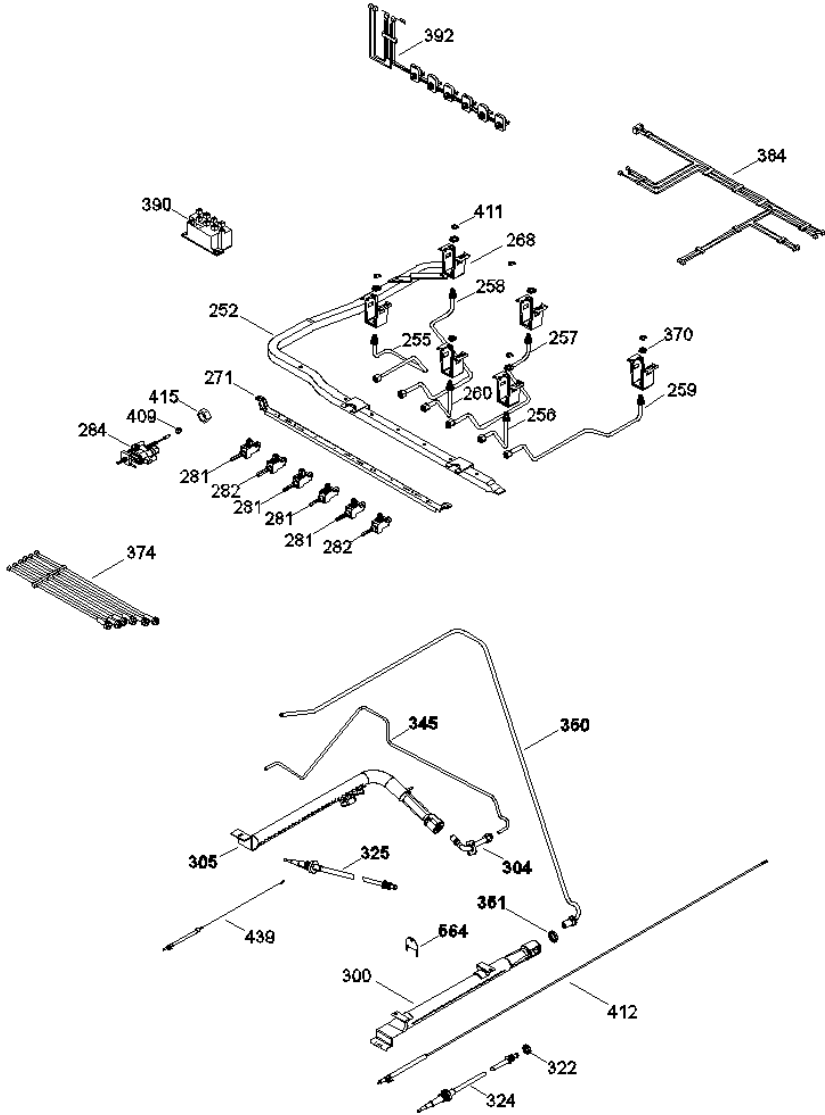
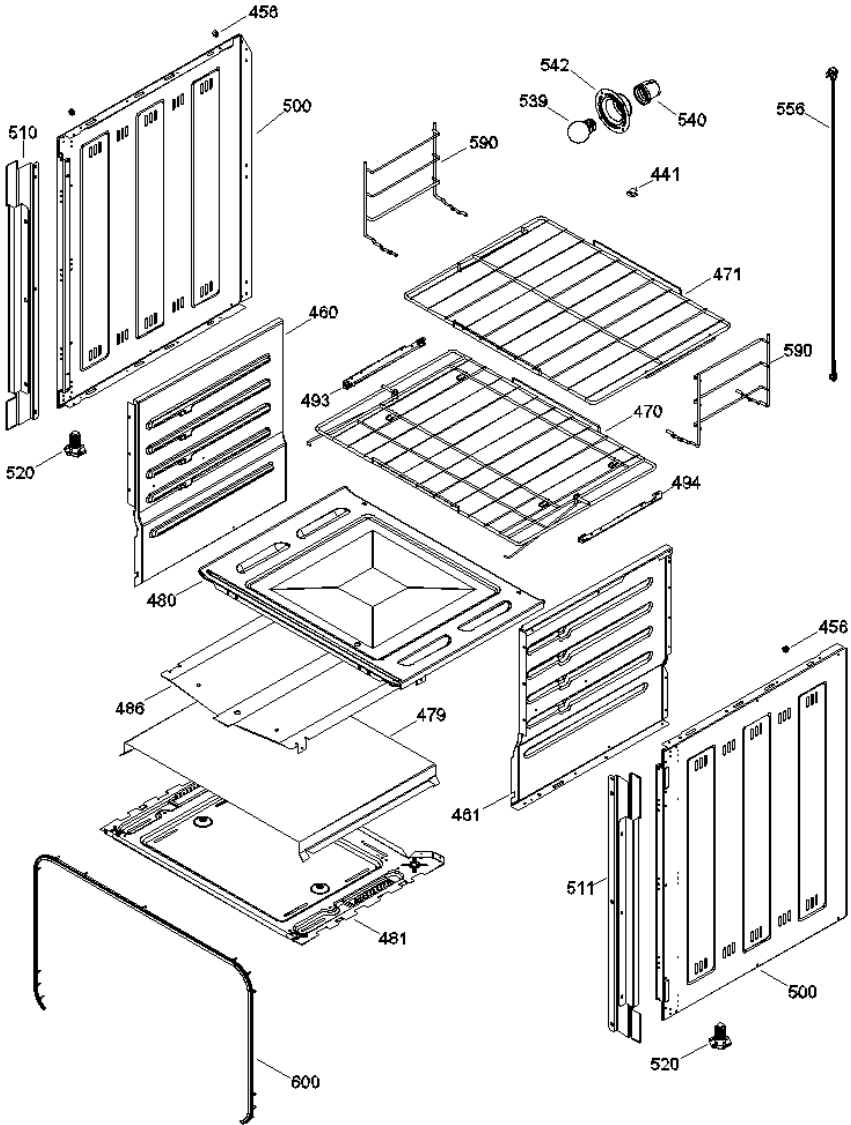
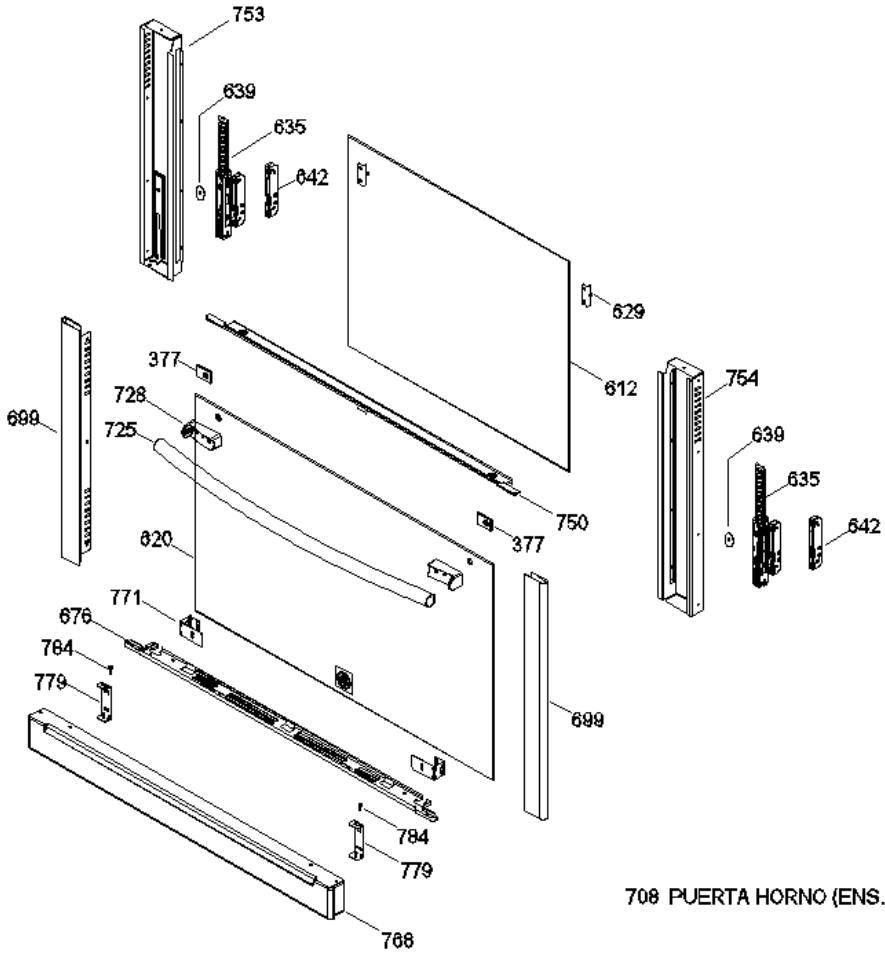


**EGC8095CI0A**



**EGC8095CI0A**





708 PUERTA HORNO (ENS.)



EGC8095CI0A

1	183D7514P002	PARRILLA SUPERIOR
5	222D1465P001	COMAL
15	222D3462G006	CAPELO ESTUFA ENSAMBLE
28	317B7438P001	TOPE VIDRIO CAPELO
61	183D9454P003	AISLANTE DE CONTROL
90	223C4381G002MA	TAPA QUEM MED ENS MATT
93	223C4382G002MA	TAPA QUEM GDE ENS MATTE
100	223C4383G002	QUEMADOR MEDIANO ENS.
103	223C4384G002	QUEMADOR GRANDE ENS.
119	183D7559P001	REFLECTOR DE ALUMINIO
120	222D2434P009	CUBIERTA SUPERIOR INOX
131	317B7745P001PY	MOLDURA FRENTE PERILLA
133	317B7816P001	CLIP FRENTE DE PERILLA
135	317B7816P002	CLIP FRENTE DE PERILLA
138	317B7183G013	PERILLA INDICADOR ENSA
140	317B7183G015	PERILLA INDICADOR ENSA
143	183D9792P006	BASE PERILLA
150	222D2432P011S	FTE DE PERILLAS INOX C
232	317B6617P041	INTERRUPTOR DE LUZ PLATA
252	222D2370G007	TUBO DE VALVULAS ENS
255	222D2552G002	TUBO QUEM FRONTAL IZQU
256	222D2584G004	TUBO QUEM CENTRAL FRON
257	222D2582G002	TUBO QUEM CENTRAL POST
258	222D2553G003	TUBO QUEM POSTERIOR IZ
259	222D2585G002	TUBO QUEM DERECHO POST
260	222D2584G003	TUBO QUEM CENTRAL FRON
268	221C3567P002	SOPORTE P/BUJIA CENTRA
271	181D7582P003	SOPORTE TRANSVERSAL
281	223C3723G001	VALVULA QUEMADOR 3"
281	223C3723G001	VALVULA QUEMADOR 3"
282	223C3723G011	VALVULA QUEMADOR 4"
282	223C3723G011	VALVULA QUEMADOR 4"
284	223C3677G006	TERMOSTATO DOBLE

300	181D7525G004	QUEMADOR HORNO ENSAMBLE
304	317B6898P005	CODO ASADOR
305	181D7528G002	QUEMADOR ASADOR ENSAMBLE
322	317B6697P001	TUERCA TERMOPAR
324	223C3684P007	TERMOPAR DE HORNO
325	223C3684P006	TERMOPAR DE ASADOR
345	222D3777P001	TUBO ALIMENTADOR ASADOR
350	183D7112G004	TUBO ALIMENTADOR DE HORNO
351	245B1310P002	TUERCA PARA CAJA QUEMADORES
370	263B7194P001	TUERCA ECONOMICA
374	183D9407G008	ARNES ALTO VOLTAJE
377	245B1416P002	TUERCA RAPIDA
384	183D7111G016	ARNES MAESTRO
390	223C3652P002	MODULO DE ENCENDIDO 7+0
392	222D3524G003	ARNES CAJA DE QUEMADOR
409	245B1239P002	FERULA VALVULA QUEMADOR
411	263B6380P005	ANILLO DE RETENCION
412	223C4399P001	BUJIA HORNO
415	245B1238P002	TUERCA DE COMPRESION
439	223C4399P003	BUJIA HORNO ASADOR
441	205C1672P002	CLIP TUBO CAPILAR
456	245B1453P001	ESPACIADOR (GROMMET)
460	181D7514P031CA	LATERAL DE HORNO CATAL
461	181D7514P030CA	LATERAL DE HORNO CATAL
470	222D1874G002	PARRILLA INFERIOR CKD
471	223C4872P002	PARRILLA SUPERIOR CKD
479	221C3504P001	DEFLECTOR PISO ESTUFA
480	181D8617G002PY	PISO HORNO PIROLITICO
481	183D8887P001	PISO ESTUFA
486	181D8670P001PY	DEFLECTOR HORNO PIROLITICO
493	223C5077G002	SOPORTE PARRILLA ENSAM
494	223C5077G001	SOPORTE PARRILLA ENSAM
500	181D7510P002	LATERAL ESTUFA
510	222D2462P006PL	MOLDURA VERTICAL PLATA
511	222D2462P003PL	MOLDURA VERTICAL PLATA
520	222D2408P001	PATA NIVELADORA
539	245B1330P001	FOCO 40W, 127V.
540	205C1035P003	SOCKET P/LAMPARA INCAN

542	205C1328P001	BASE P/SOCKET
556	183D9079P001	CABLE TOMACORRIENTE
564	205C1743P002	CUBIERTA ENCENDEDOR
590	223C4874P001	PARRILLA RETRACTIL STD
600	222D3564G001	SELLO PUERTA DE HORNO
612	222D2568P002	VIDRIO CONTRAPUERTA
620	222D3839G003	VIDRIO Y LOGO ENSAMBLE
629	223C3676P001	SOPORTE PARRILLA HORNO
635	222D3301P003	BISAGRA PUERTA HORNO E
639	245B1512P002	CUBIERTA VALVULA
642	222D1557P001	CONTRA DE BISAGRA
676	222D3344P004PL	MOLDURA INFERIOR POSTE
699	222D3219P002	CUBIERTA PUERTA
708	222D3460G019	PUERTA DE HORNO ENSAMB
725	222D2571P001	JALADERA PUERTA
728	223C5092P001	SOPORTE JALADERA
750	222D2929G004PL	MOLDURA SUPERIOR ENS P
753	222D2566P003PY	POSTE MOLDURA PTA PIRO
754	222D2566P004PY	POSTE MOLDURA PTA PIRO
768	222D2550P003	FALDÓN INOXIDABLE
771	317B7760P001	SOPORTE PUERTA
779	317B7750P001	SEGURO FALDON
784	317B7895P001	BUJE ANTIRUIDO