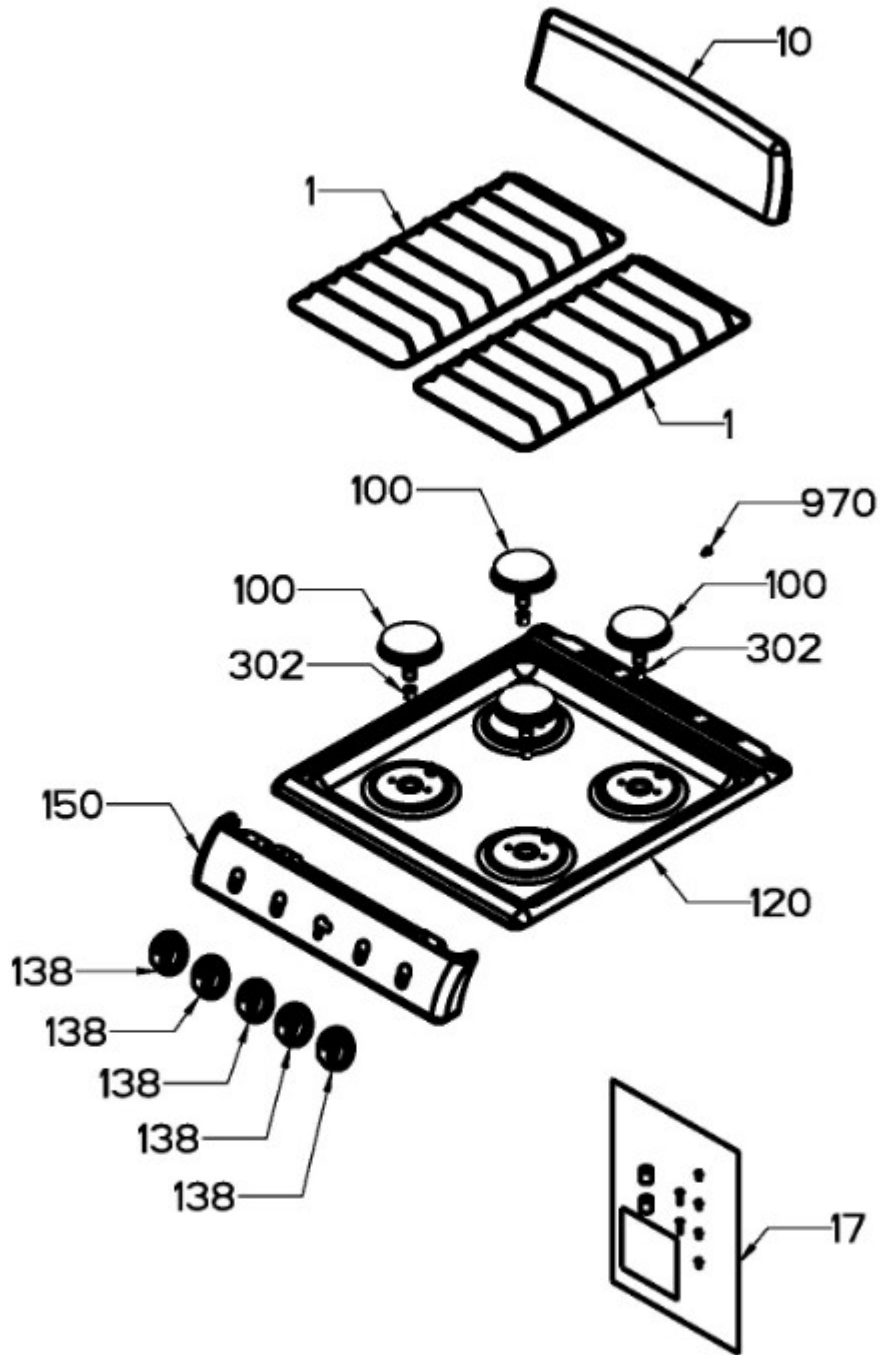


Distribuidor Autorizado

SurteRápido.com

Venta de Refacciones
Electrodomesticas

ESTUFA EI5020BAPB0B

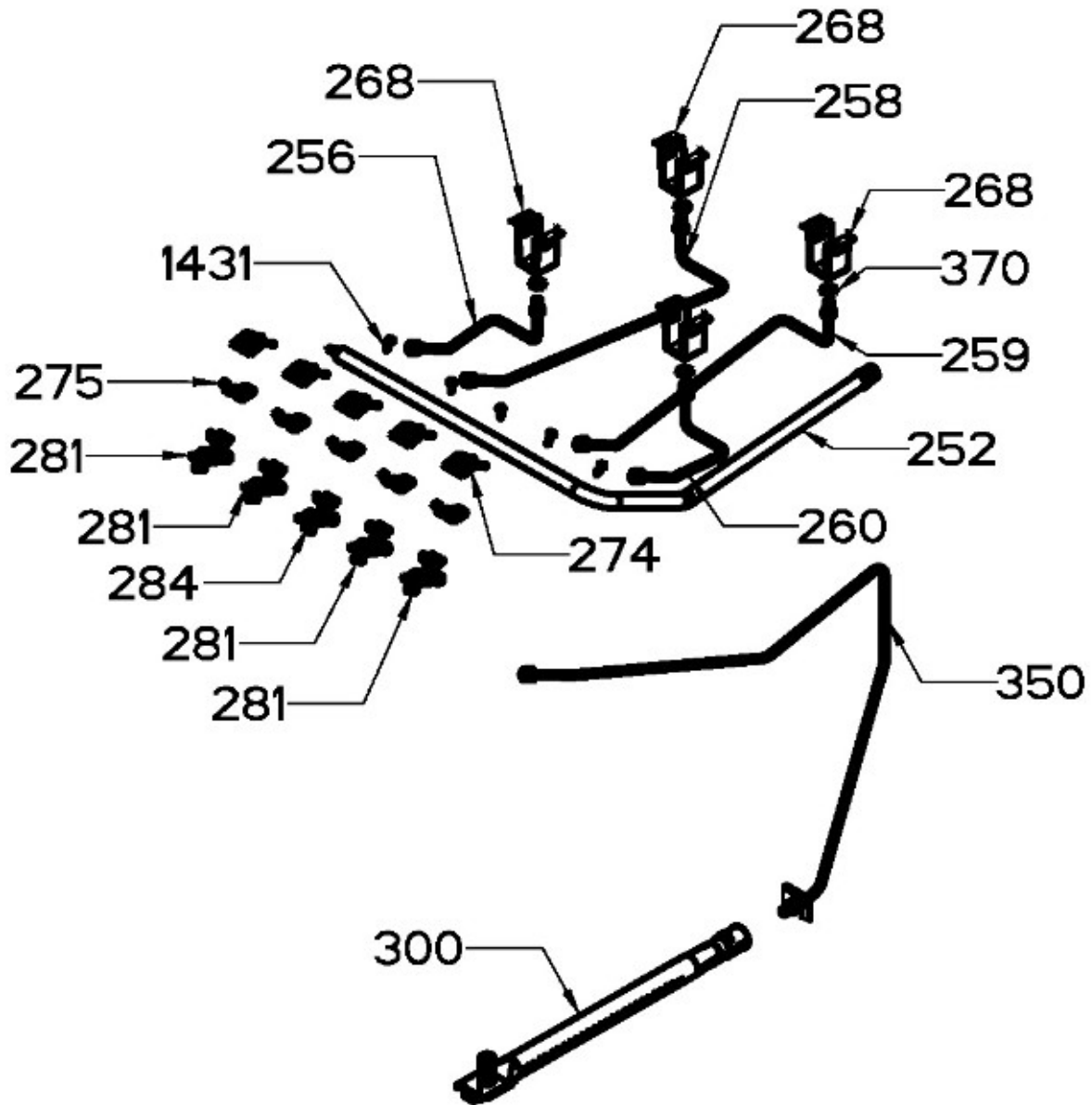


Distribuidor Autorizado

SurteRápido.com

Venta de Refacciones
Electrodomesticas

ESTUFA EI5020BAPB0B

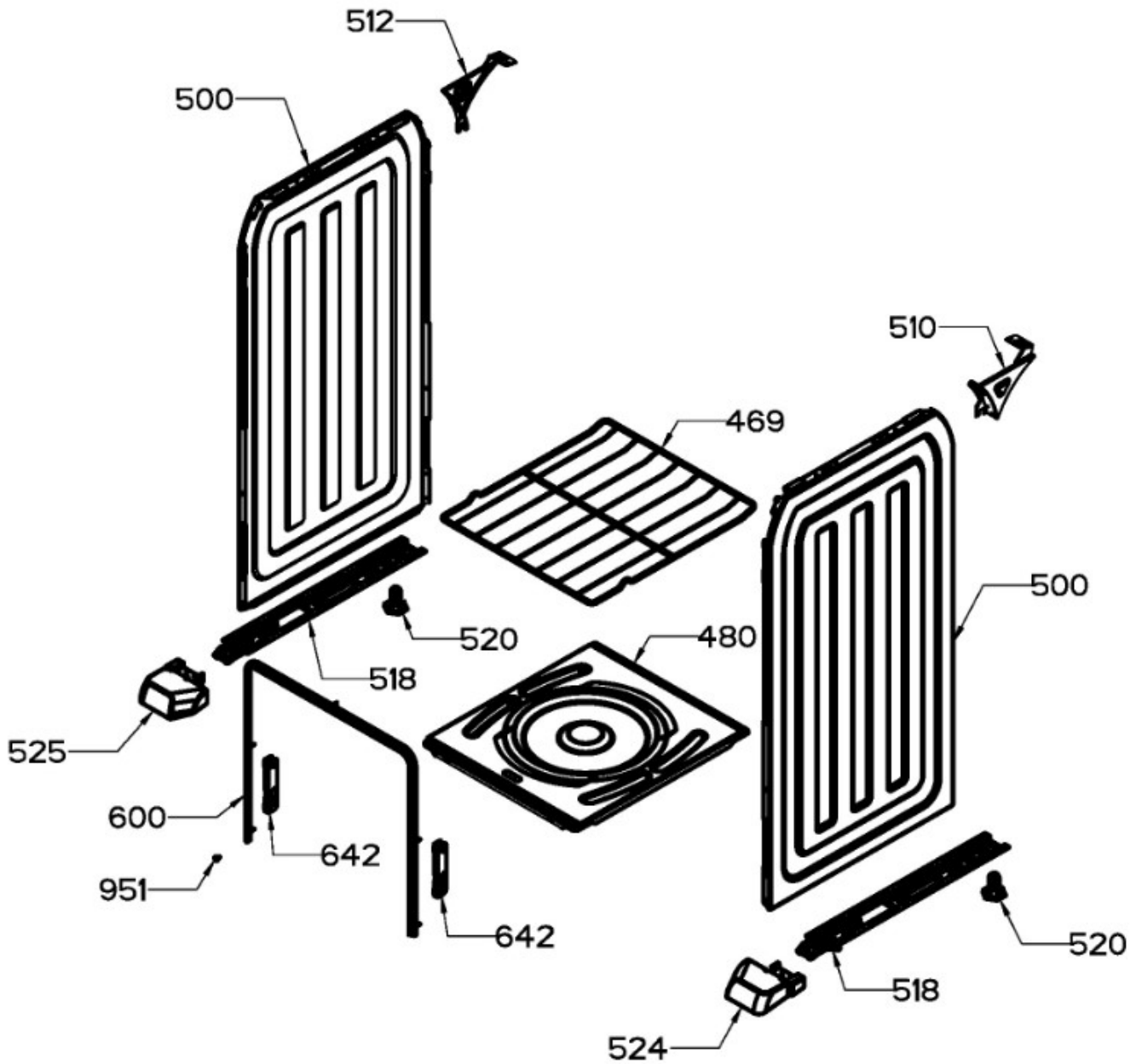


Distribuidor Autorizado

SurteRápido.com

Venta de Refacciones
Electrodomesticas

ESTUFA EI5020BAPB0B

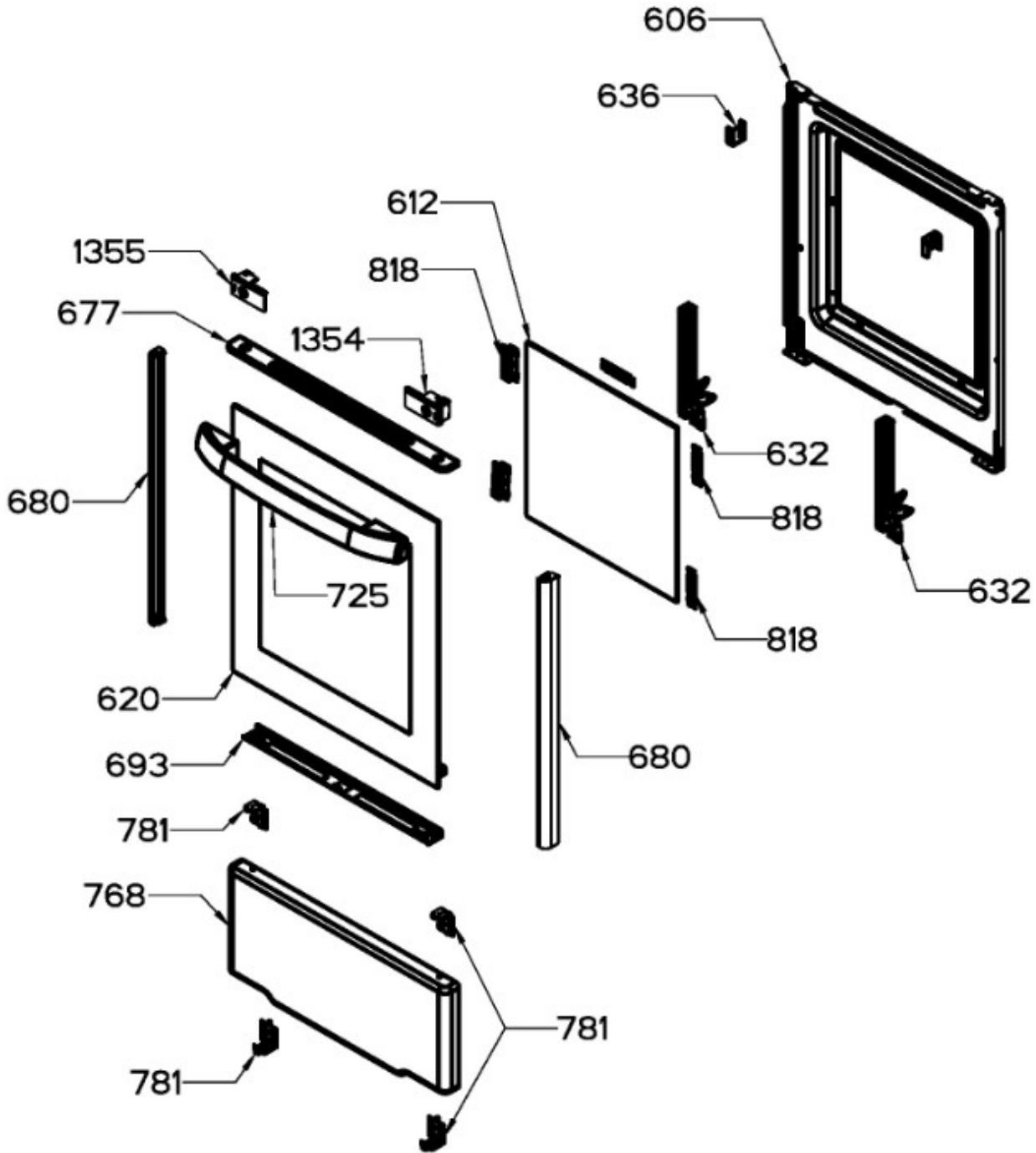


Distribuidor Autorizado

SurteRápido.com

Venta de Refacciones
Electrodomesticas

ESTUFA EI5020BAPB0B



Distribuidor Autorizado

SurteRápido.com

Venta de Refacciones
Electrodomesticas

ESTUFA EI5020BAPB0B

Guía	Refacción	Descripción
1	WS01L05379	PARRILLA SUP. ECO. NE.
10	WS01L16770	COPETE
17	WS01A02963	KIT COPETE
100	WS01F01248	ENS.QUEMADORTROQ.NE.
120	WS01L16734	CUBIERTA SUPERIOR
138	WS01L16779	PERILLA MINIVALVULA
150	WS01L16663	FRENTE DE PERILLAS
252	WS01F08974	TUBO QUEMADOR
256	WS01F07969	TUBO QUEMADOR
258	WS01F07970	TUBO QUEMADOR
259	WS01F07973	TUBO QUEMADOR
260	WS01F07974	TUBO QUEMADOR
268	WS01A00708	SOPORTE P/BUJIA CENTRAL
274	WS01A01471	ABRAZADERA SUP.
275	WS01A01469	ABRAZADERA INF.
281	WS01F03720	VALVULA QUEMADOR
284	WS01F03617	VALVULA DE 5 POSICIONES
300	WS01F08972	QUEMADOR HORNO ENS
302	WS01A01131	ANILLO REGULADOR DE AIRE
350	WS01F08982	TUBO ALIMENTADOR HORNO
370	WS01A01130	TUERCA ECO.
469	WS01L17002	PARRILLA HORNO
480	WS01L16857	PISO DE HORNO
500	WS01L16818	LATERAL ESTUFA
510	WS01L16718	COMPLEMENTO LATERAL
512	WS01L16719	COMPLEMENTO LATERAL
518	WS01A03064	SOPORTE PATIN
520	WS01L05470	PATA NIVELADORA
524	WS01L16866	PATA ESTUFA
525	WS01L16867	PATA ESTUFA
600	WS01L16854	SELLO PUERTA
606	WS01L16778	CONTRAPUERTA 50
612	WS01L16842	VIDRIO CONTRAPUERTA 50
620	WS01L16847	VIDRIO APARIENCIA 50
632	WS01L16705	BISAGRA PUERTA
632	WS01L18105	BISAGRA PUERTA



ESTUFA EI5020BAPB0B

Guía	Refacción	Descripción
632	WS01L18105	BISAGRA PUERTA
636	WS01L17018	SOPORTE PUERTA
642	WS01L17365	CONTRA DE BISAGRA
677	WS01L16821	MOLDURA SUPERIOR 50 PTA
680	WS01L15288	MOLDURA LATERAL PUERTA BL.
693	WS01L16827	MOLDURA INFERIOR 50 PTA
725	WS01L16798	JALADERA PUERTA 55
768	WS01L16859	PANEL ASADOR
781	WS01F08126	SOPORTE TAPA ASADOR
818	WS01A03429	SOPORTE CRISTAL INF.
951	WS01A01151	TORNILLO PHILLIPS (NE.)
970	WS01A01098	TORNILLO TORX
1354	WS01A02931	SOPORTE PUERTA
1355	WS01A02932	SOPORTE PUERTA
1356	WS01A00000	KIT BÁSICO DE CONEXIÓN DE GAS
1431	WS01A01298	TORNILLO