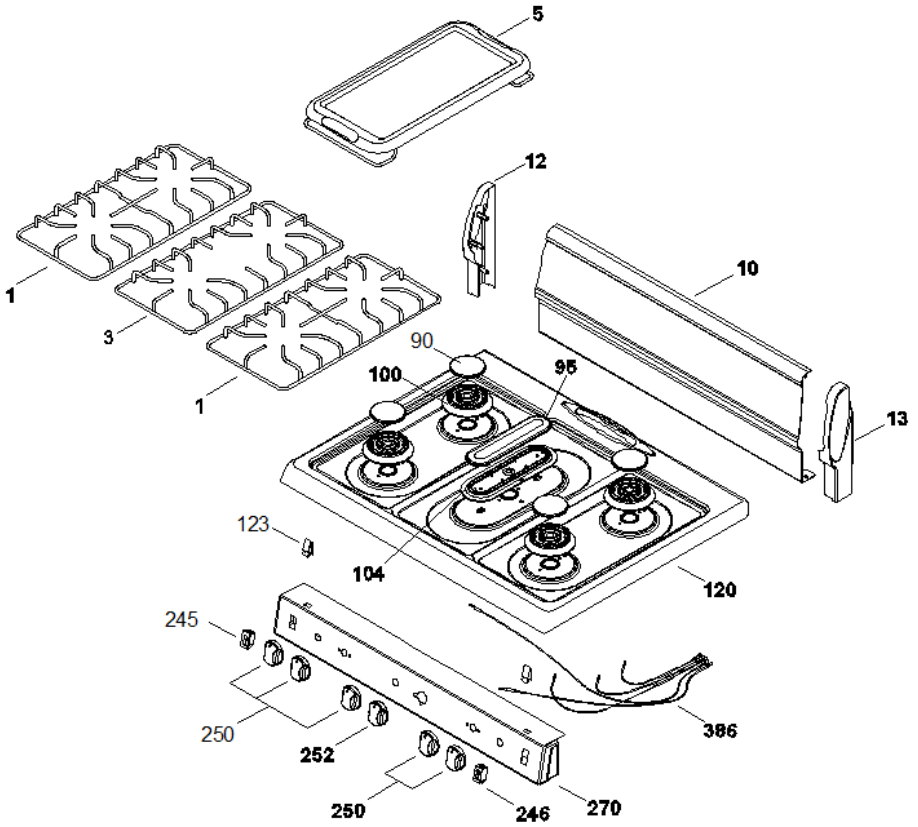
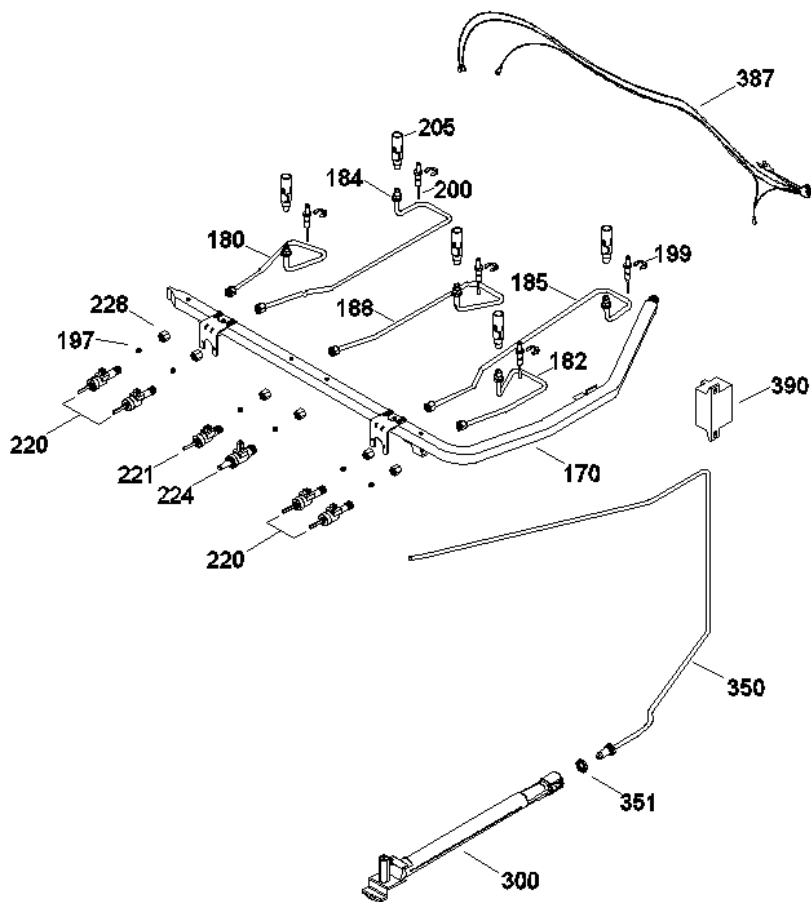


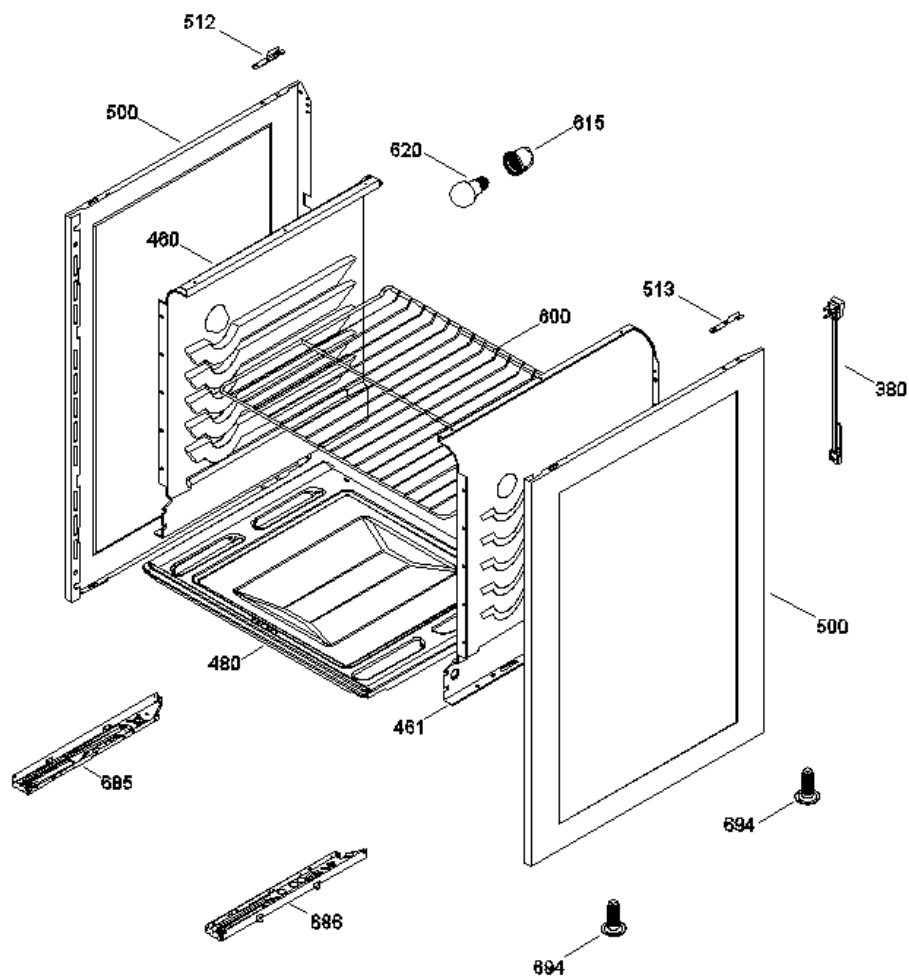
EM1354L0A



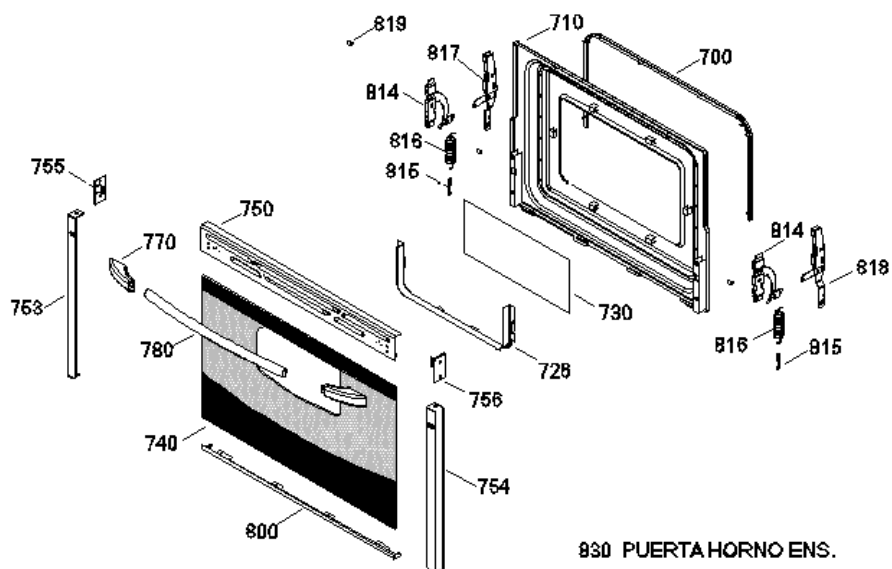
EM1354L0A



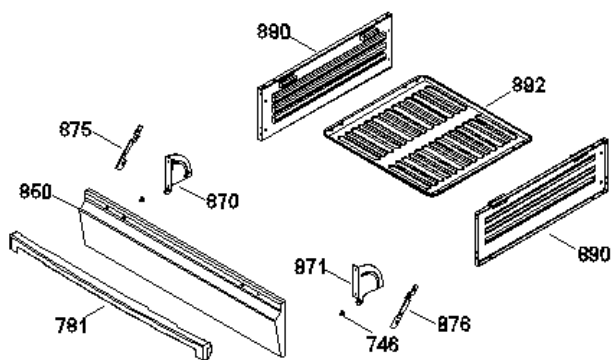
EM1354L0A



EM1354L0A



830 PUERTA HORNO ENS.



EM1354L0A

1	181D8079P001NE	PARRILLA SUPERIOR (NGA.)
3	183D6220P001NE	PARRILLA SUP. CENTRAL (NGA.)
5	181D8655G001NE	COMAL TROQ. (NGO.)
10	183D6123G005S	PANEL COPETE C/SERIG (NGO.)
12	183D6122P010	REMATE COPETE IZQ. (NGO.)
13	183D6122P009	REMATE COPETE DER. (NGO.)
90	263B7045G001NE	TAPA QUEMADOR SUP. 3" (NGA.)
95	221C3576G001NE	TAPA QUEMADOR CENTRAL (NGA.)
100	181D7507P004	QUEMADOR SUPERIOR 3"
104	181D7509P004	QUEMADOR SUPERIOR CENTRAL
120	183D6205P051BI	CUBIERTA SUPERIOR (BIS.)
123	245B1566P001	CLIP CUBIERTA SUPERIOR
170	183D6321G002	TUBO DE VALVULAS
180	183D8325G003	TUBO QUEMADOR FRONTAL IZQ.
182	183D8325G004	TUBO QUEMADOR FRONTAL DER.
184	183D8326G004	TUBO QUEMADOR POSTERIOR IZQ.
185	183D8326G005	TUBO QUEMADOR POSTERIOR DER.
188	183D8327G002	TUBO QUEMADOR CENTRAL
197	245B1239P002	FERULA VALVULA QUEMADOR
199	263B6380P004	CLIP BUJIA
200	317B6260P001	BUJIA QUEMADOR SUPERIOR
200	317B6260P001	BUJIA QUEMADOR SUPERIOR
205	263B7226G002	REGULADOR AIRE ENS.
220	223C3275G001	VALVULA QUEMADOR SUP. 3"
220	223C3275G001	VALVULA QUEMADOR SUP. 3"
221	223C3275G002	VALVULA QUEMADOR SUP. 4"
221	223C3275G002	VALVULA QUEMADOR SUP. 4"
224	221C3707G002	VALVULA TERMOCONTROL 5 POS.
224	221C3707G002	VALVULA TERMOCONTROL 5 POS.
228	245B1238P002	TUERCA DE COMPRESION
245	223C3292P001	INTERRUPTOR ENC. BUJIA (NGO.)
246	205C1319P001	INTERRUPTOR LUZ HORNO (NGO.)
250	183D7170P001	PERILLA VALV. QUEM. SUP. (NGA)
252	183D7170P004	PERILLA TERMOSTATO (NGA.)
270	183D6295P018S	FRENTE PERILLAS C/SERIG. (NGO)
300	164D2491G001	QUEMADOR HORNO ENS.

350	183D6280G002	TUBO ALIMENTACION HORNO
351	245B1310P002	TUERCA PARA CAJA QUEMADORES
380	183D8076P001	CABLE TOMACORRIENTE
386	183D5036G020	ARNES BUJIAS
387	183D5036G024	ARNES PRINCIPAL
390	221C3600P001	MODULO DE IGNICION
390	221C3600P001	MODULO DE IGNICION
460	164D1407P004CA	LATERAL HORNO CATALITICO IZQ.
461	164D1407P003CA	LATERAL HORNO CATALITICO DER.
480	164D1409P011PY	PISO HORNO
500	164D1414P018BI	LATERAL ESTUFA (BISQUE)
512	223C3504P002	GUIA CUBIERTA IZQ.
513	223C3504P001	GUIA CUBIERTA DER.
600	317B6001P001	PARRILLA HORNO 30"
615	205C1035P002	SOCKET
620	245B1330P001	FOCO 40W, 127V.
685	183D7440P003	SOPORTE BASE P/PATA IZQ.
686	183D7440P004	SOPORTE BASE P/PATA DER.
694	164D3434P001	PATA NIVELADORA
700	205C1594G001	SELLO PUERTA HORNO 30"
710	183D5428G001PY	CONTRAPUERTA HORNO V/CHICA ENS
726	164D2469P001	SUJETADOR VENTANA
730	205C1246P005N	VIDRIO VENTANA PTA. HNO.
740	183D7256P004	VIDRIO PUERTA HORNO (NGO.)
746	245B1326P001	TOPE PUERTA ASADOR
750	183D5681G016NE	MOLDURA SUPERIOR PUERTA (NGA.)
753	183D5577P007NE	MOLD. LATERAL PTA. IZQ. (NGA.)
754	183D5577P010NE	MOLD. LATERAL PTA. DER. (NGA.)
755	183D5083P008	REMATE MOLD.SUP.PTA IZQ.(NGO.)
756	183D5083P007	REMATE MOLD.SUP.PTA DER.(NGO.)
770	164D3789P001	REMATE JALADERA PTA. HNO.(NGO)
780	223C3360P001	JALADERA PUERTA HORNO (NGA.)
781	183D5596P002	JALADERA ASADOR (NGA.)
800	183D5501G001NE	MOLDURA INFERIOR PTA. (NGA.)
814	223C3233G001	GUIA BISAGRA PTA. HNO.
815	245B1485P001	GANCHO RESORTE PTA. HORNO
816	205C1582P001	RESORTE PUERTA (CAFE/VIOLETA)
817	223C3232G004	SOPORTE BISAGRA PTA. HNO. IZQ.

818	223C3232G003	SOPORTE BISAGRA PTA. HNO. DER.
819	245B1466P001	SEGURO PERNO
830	183D7163G001	PUERTA HORNO ENS. (NGA.)
850	164D1690P005NE	PANNEL PUERTA ASADOR (NGA.)
870	164D2453P002	BISAGRA PUERTA ASADOR IZQ.
871	164D2453P001	BISAGRA PUERTA ASADOR DER.
875	205C1827P002	SOPORTE BISAGRA ASADOR IZQ.
876	205C1827P001	SOPORTE BISAGRA ASADOR DER.
890	164D2458P001PY	LATERAL ASADOR PIROLITICO
892	164D1465P002PY	CHAROLA ASADOR PIROLITICO

***NOTA: SI EL CODIGO DEL ARTICULO QUE NECESITA NO APARECE EN NUESTRA PAGINA WEB, ES PROBABLE QUE SEA SOBRE PEDIDO O ESTE OBSOLETO.**

FAVOR DE COMUNICARSE A NUESTRAS OFICINAS PARA MAYOR INFORMACION

TELEFONOS: 83377949, 83377999 Y 83373889.