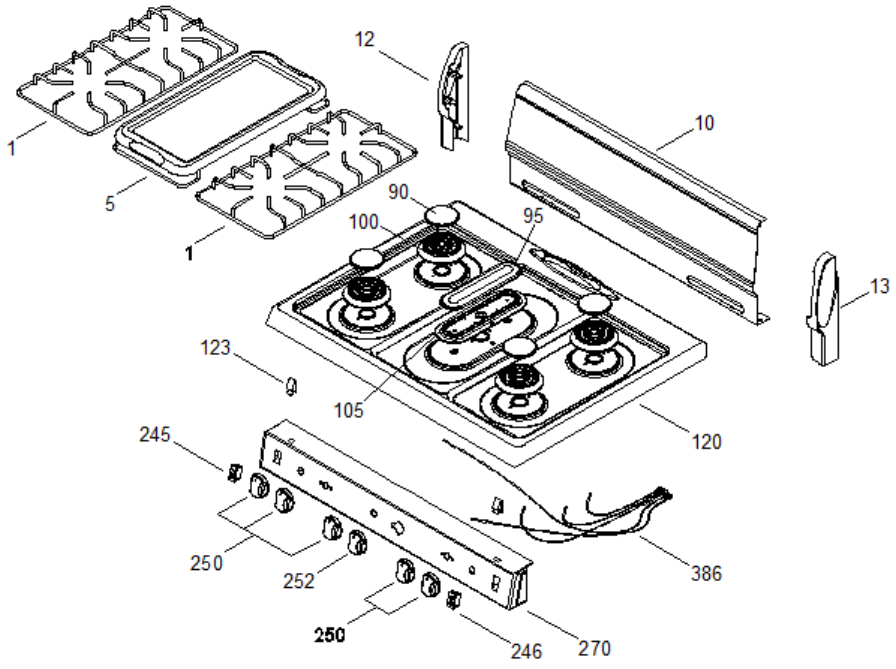
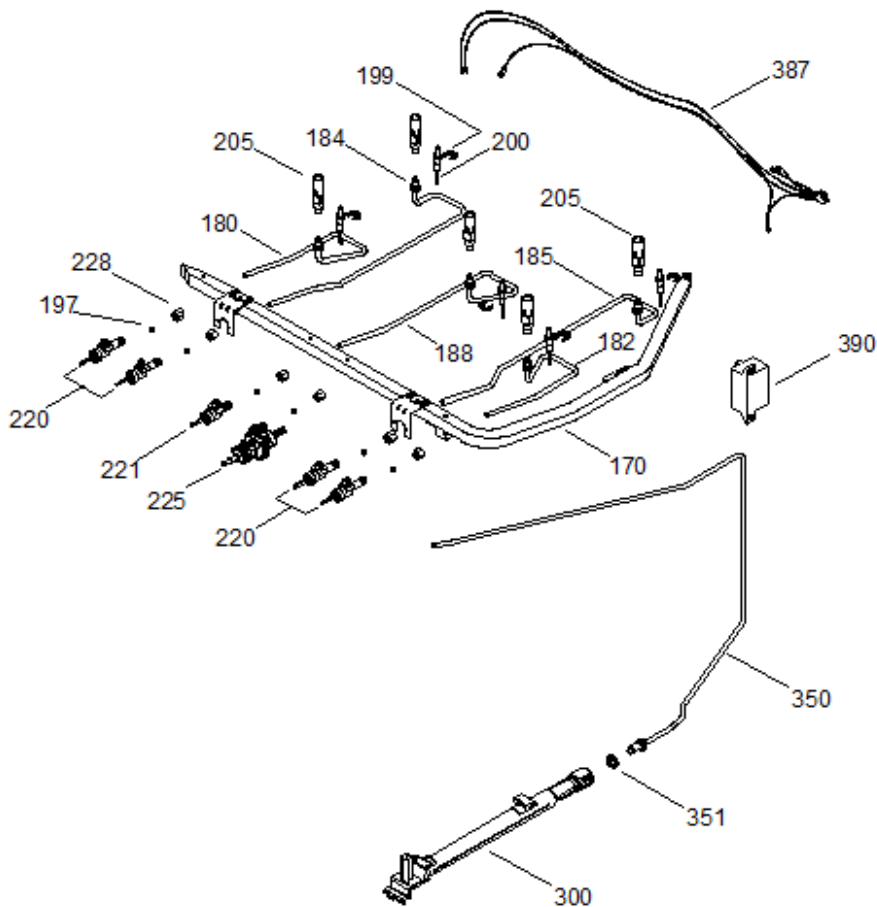


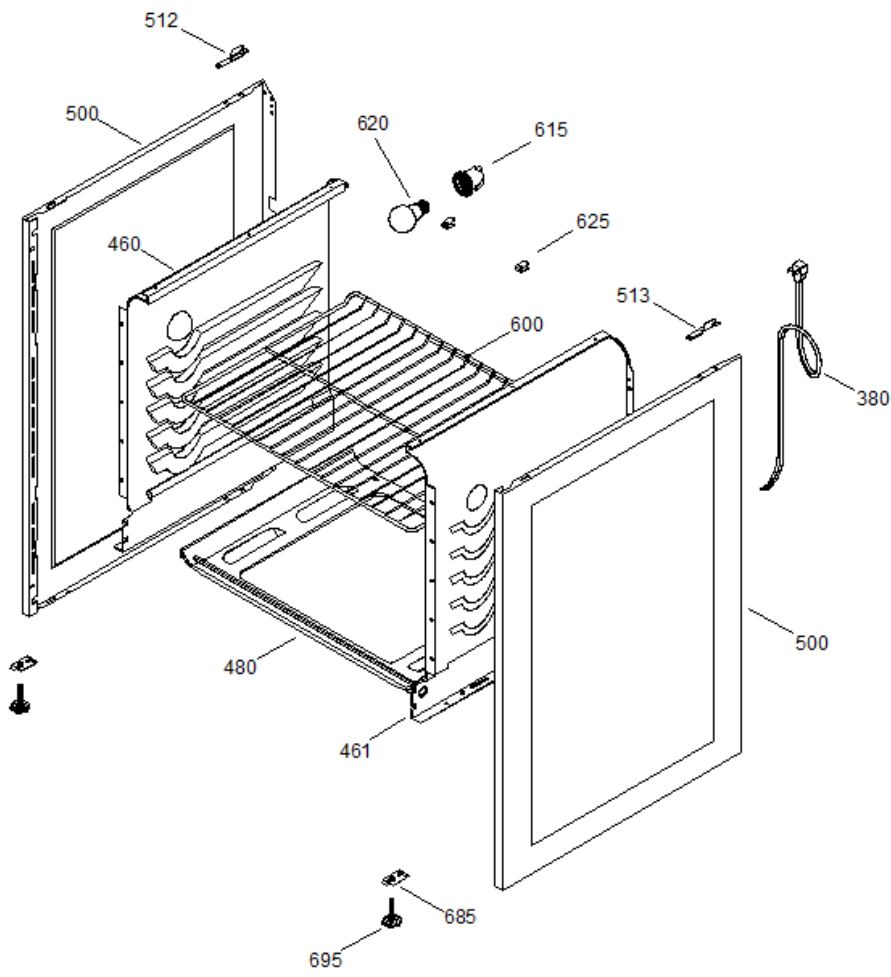
EM1358BB0A



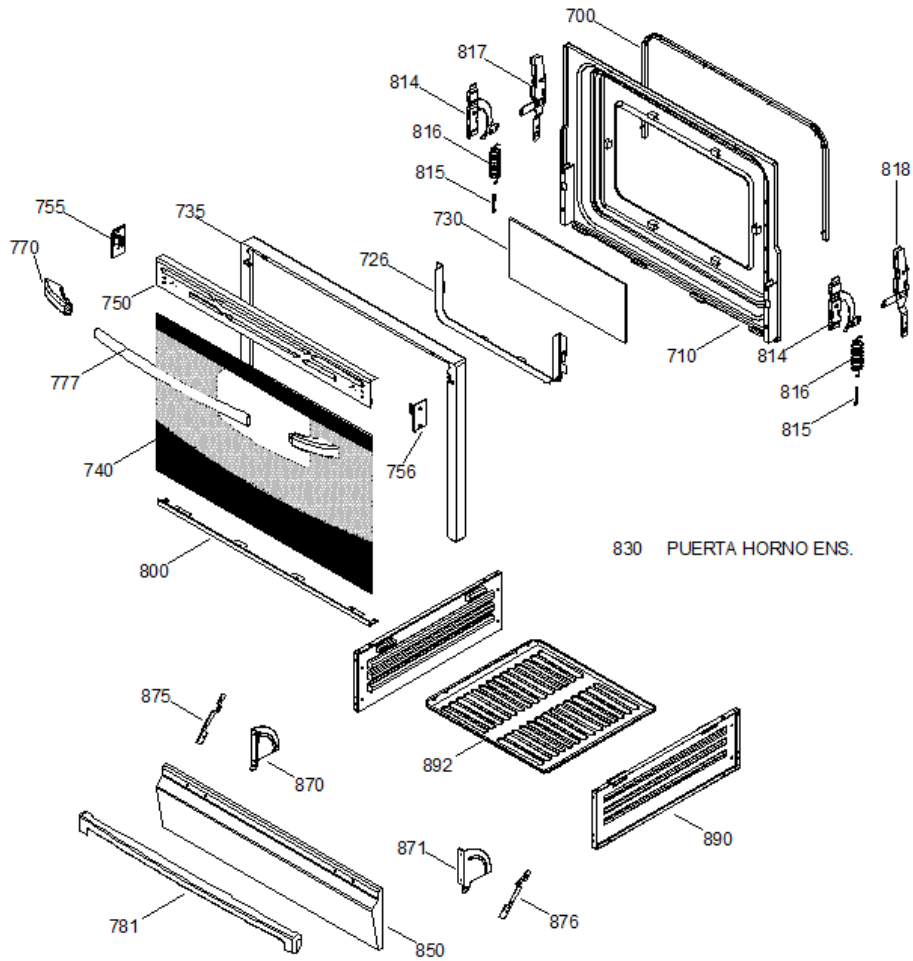
EM1358BB0A



EM1358BB0A



EM1358BB0A



830 PUERTA HORNO ENS.



EM1358BB0A

1	181D8079P001NE	PARRILLA SUPERIOR (NGA.)
5	181D8655G001NE	COMAL TROQ. (NGO.)
10	183D6123G006S	PANEL COPETE C/SERIG (BCO.)
12	183D6122P012	REMATE COPETE IZQ. (BCO.)
13	183D6122P011	REMATE COPETE DER. (BCO.)
90	263B7045G001NE	TAPA QUEMADOR SUP. 3" (NGA.)
95	221C3576G001NE	TAPA QUEMADOR CENTRAL (NGA.)
100	181D7507P004	QUEMADOR SUPERIOR 3"
105	181D7509P004	QUEMADOR SUPERIOR CENTRAL
120	183D6205P003BL	CUBIERTA SUPERIOR (BCA.)
123	245B1566P001	CLIP CUBIERTA SUPERIOR
170	183D6321G006	TUBO DE VALVULAS ENS.
180	183D6439G003	TUBO QUEM. FRONTAL IZQ.
182	183D6439G004	TUBO QUEM. FRONTAL DER.
184	183D6440G004	TUBO QUEM. POSTERIOR IZQ.
185	183D6440G005	TUBO QUEM. POSTERIOR DER.
188	183D6441G002	TUBO QUEM. CENTRAL
197	245B1239P002	FERULA VALVULA QUEMADOR
199	263B6380P002	CLIP BUJIA
200	317B6260P001	BUJIA QUEMADOR SUPERIOR
200	317B6260P001	BUJIA QUEMADOR SUPERIOR
205	263B7226G002	REGULADOR AIRE ENS.
220	223C3275G001	VALVULA QUEMADOR SUP. 3"
220	223C3275G001	VALVULA QUEMADOR SUP. 3"
221	223C3275G002	VALVULA QUEMADOR SUP. 4"
221	223C3275G002	VALVULA QUEMADOR SUP. 4"
225	223C3634G001	TERMOSTATO MODULANTE
228	245B1238P002	TUERCA DE COMPRESION
245	223C3292P002	INTERRUPTOR ENC. BUJIA (BCO.)
246	205C1319P002	INTERRUPTOR LUZ HORNO (BCO.)
250	183D7170P002	PERILLA QUEM. SUP. (BCA.)
252	183D7170P005	PERILLA TERMOSTATO (BCA.)
270	183D6295P020S	FRENTE PERILLAS BCO.C/SERIG

300	164D2491G001	QUEMADOR HORNO ENS.
350	183D6280G001	TUBO ALIMENTACION HORNO
351	245B1310P002	TUERCA PARA CAJA QUEMADORES
380	164D2596G001	CORDON TOMACORRIENTE
386	183D5036G020	ARNES BUJIAS
387	183D5036G024	ARNES PRINCIPAL
390	221C3600P001	MODULO DE IGNICION
390	221C3600P001	MODULO DE IGNICION
460	164D1407P004CA	LATERAL HORNO CATALITICO IZQ.
461	164D1407P003CA	LATERAL HORNO CATALITICO DER.
480	164D1409P003PY	PISO HORNO PIROLITICO 30"
500	164D1414P016BL	LATERAL ESTUFA (BCO.)
512	223C3504P002	GUIA CUBIERTA IZQ.
513	223C3504P001	GUIA CUBIERTA DER.
600	317B6001P001	PARRILLA HORNO 30"
615	205C1329P001	SOCKET
620	245B1330P001	FOCO 40W, 127V.
625	205C1672P002	CLIP TUBO CAPILAR
685	205C1399P001	CONTRA PATA NIVELADORA
695	223C3372P001	TORNILLO NIVELADOR
700	205C1594G001	SELLO PUERTA HORNO 30"
710	183D5428G001PY	CONTRAPUERTA HORNO V/CHICA ENS
726	164D2469P001	SUJETADOR VENTANA
730	205C1246P005N	VIDRIO VENTANA PTA. HNO.
735	183D5087P016	MOLDURA PUERTA (BCA.)
740	183D7256P005	VIDRIO PUERTA HORNO (BCA.)
750	183D5681G017BL	MOLDURA SUPERIOR PUERTA (BCA.)
755	183D5083P010	REMATE MOLD. SUP.PTA.IZQ.(BCO)
756	183D5083P009	REMATE MOLD. SUP.PTA.DER.(BCO)
770	164D3789P002	REMATE JALADERA (BCO.)
777	223C3360P002	JALADERA PUERTA HORNO (BCA.)
781	183D5596P001	JALADERA PUERTA ASADOR (BCA.)
800	183D5501G002BL	MOLDURA INFERIOR PTA. (BCA.)
814	223C3233G001	GUIA BISAGRA PTA. HNO.
815	245B1485P001	GANCHO RESORTE PTA. HORNO
816	205C1582P002	RESORTE PUERTA (ROJO/NARANJA)
817	223C3232G004	SOPORTE BISAGRA PTA. HNO. IZQ.
818	223C3232G003	SOPORTE BISAGRA PTA. HNO. DER.

830	183D7163G002	PUERTA HORNO ENS. (BCA.)
850	164D1690P001BL	PANEL FRONTAL ASADOR (BCO)
870	164D2453P002	BISAGRA PUERTA ASADOR IZQ.
871	164D2453P001	BISAGRA PUERTA ASADOR DER.
875	205C1827P002	SOPORTE BISAGRA ASADOR IZQ.
876	205C1827P001	SOPORTE BISAGRA ASADOR DER.
890	164D2458P001PY	LATERAL ASADOR PIROLITICO
892	164D1465P002PY	CHAROLA ASADOR PIROLITICO