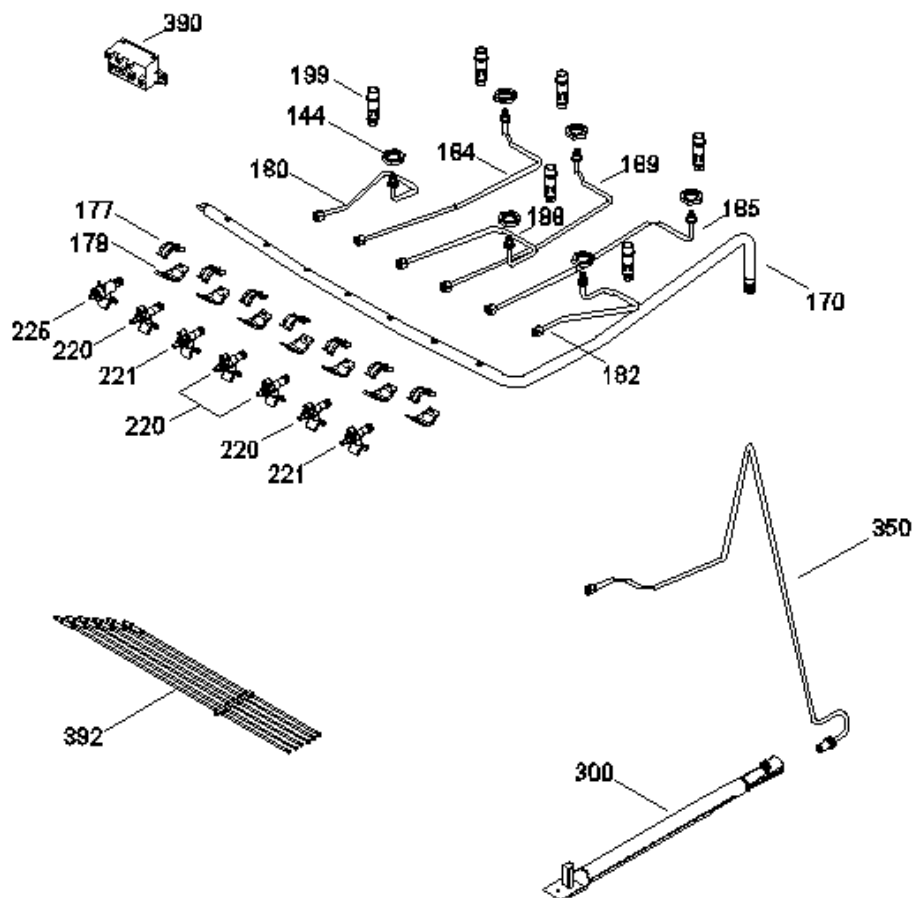
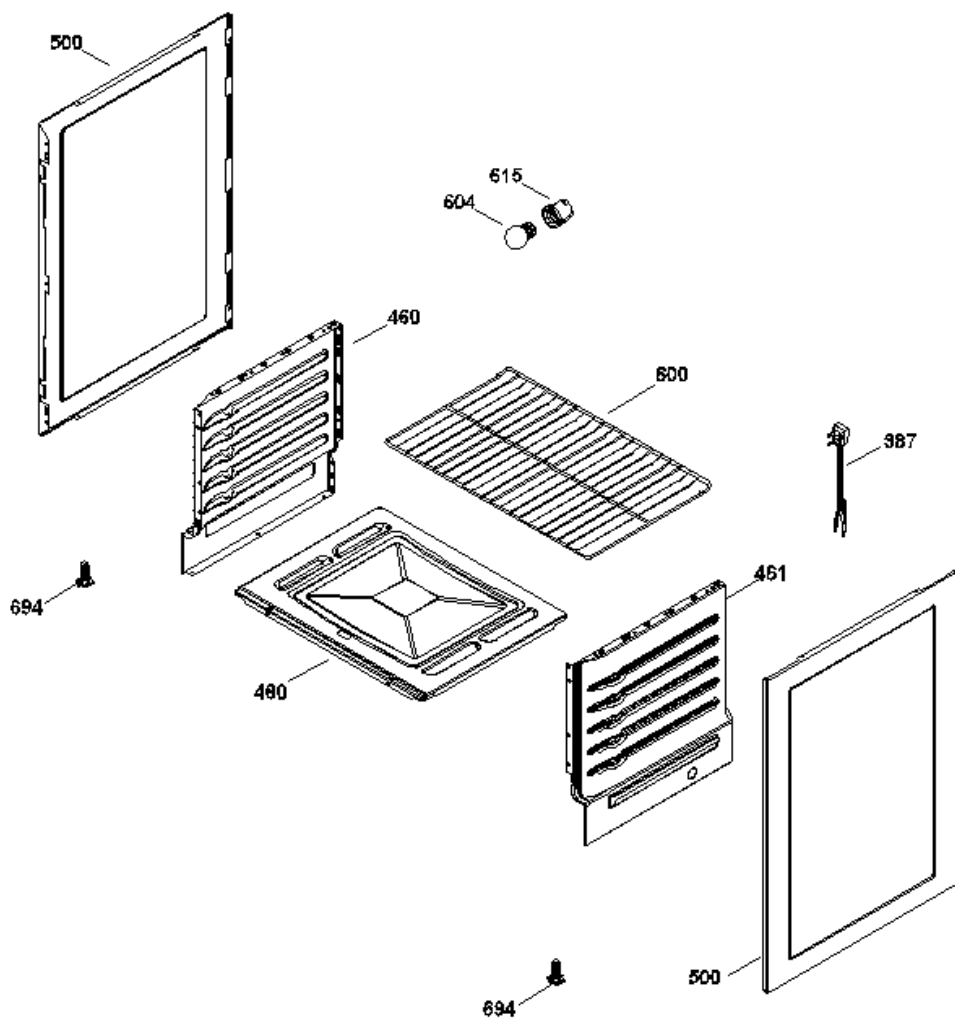


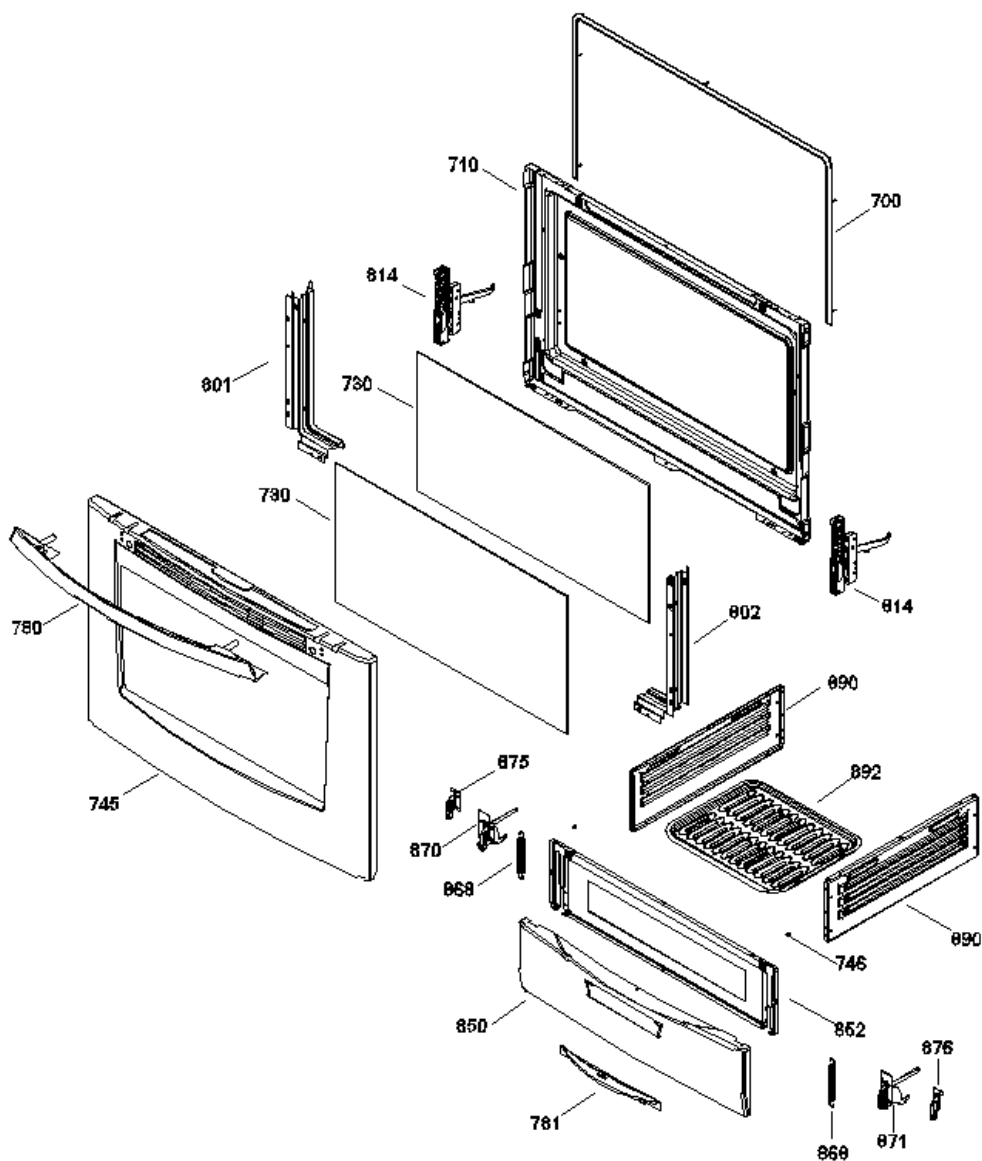
# EM1752LL1A



# EM1752LL1A



# EM1752LL1A



## EM1752LL1A

1	183D9108P001NE	PARRILLA SUPERIOR NEGRA
5	183D8775G001NE	ENS COMAL TROQUELADO NEGRO
10	183D8308P012S	COPETE BISQUE C/SERIG.
13	223C4544P001	SOPORTE COPETE
90	263B7045G001NE	TAPA QUEMADOR SUP. 3" (NGA.)
93	263B7046G001NE	TAPA QUEMADOR SUP. 4" (NGA.)
100	223C4268G001	QUEMADOR ENSAMBLE 3"
104	223C4269G001	QUEMADOR ENSAMBLE 4"
118	245B1862P003	TORNILLO TORX
120	183D8307P052BI	CUBIERTA SUPERIOR BISQUE
144	263B7194P001	TUERCA ECONOMICA
170	183D8627G002	TUBO DE VALVULAS ENS.
177	317B6883P001	BRACKET SUP. TUBO REDONDO
178	317B6884P001	BRACKET INFERIOR TUBO REDONDO
180	183D9290G007	TUBO FRONT IZQ
182	183D9290G012	TUBO FRONTAL DER
184	183D9290G008	TUBO POSTERIOR IZQ
185	183D9290G011	TUBO POSTERIOR DER
188	183D9290G009	TUBO FRONTAL CENTRAL
189	183D9290G010	TUBO POSTERIOR CENTRAL
199	263B6380P005	ANILLO DE RETENCION
220	223C4585P001	VALVULA QUEMADOR
221	223C4585P002	VALVULA QUEMADOR JUMBO
225	223C4091G004	VALVULA 5 POSICIONES
245	317B6617P039	INTERRUPTOR DE LUZ BISQUE
246	317B6617P040	INTERRUPTOR QUEMADOR BISQUE
250	222D1105P013	PERILLA MABE
270	183D8309P019S	FRENTE DE PERILLAS BIS C/SERIG
300	183D8618G003	QUEM. DE HORNO ENS.
350	183D8025G006	TUBO ALIMENTACIÓN HORNO
387	183D8401G005	ARNES PRINCIPAL
390	221C3600P002	MODULO DE IGNICION
390	221C3600P002	MODULO DE IGNICION
392	183D9645G004	ARNES BUJIAS
460	183D8026P001CA	LATERAL HORNO CATALITICO

461	183D8026P002CA	LATERAL HORNO CATALITICO
480	183D8031P001PY	PISO DE HORNO PIROLITICO
500	183D8430P007BI	LATERAL ESTUFA BISQUE
600	183D8034P001	PARRILLA HORNO
604	317B6997P003	LAMPARA DE HORNO
615	205C1035P002	SOCKET
694	164D3434P001	PATA NIVELADORA
700	223C4053G001	SELLO PUERTA HORNO
710	183D8046P001PY	CONTRAPUERTA PIROLITICA
730	183D8047P001	VIDRIO PUERTA
745	183D8310P003BI	PANNEL PUERTA DE HORNO BISQUE
746	245B1326P001	TOPE PUERTA ASADOR
780	183D8372P003	JALADERA TOALLERO
781	183D9197P003	JALADERA POCKET
801	183D8979P001	SOPORTE CRISTAL INFERIOR IZQ
802	183D8979P002	SOPORTE CRISTAL INFERIOR DER
814	183D8743P002	BISAGRA PUERTA DE HORNO
850	183D8311P006BI	PANEL CAJON ASADOR BISQUE
852	183D8281P001PY	CPTA CAJON ASADOR PIROLITICO
868	263B7187P001	RESORTE BISAGRA ASADOR
870	223C4362G001	BISAGRA ASADOR ENSAMBLE
871	223C4362G002	BISAGRA ASADOR ENSAMBLE
875	183D8796P001	SOPORTE BISAGRA
876	183D8796P002	SOPORTE BISAGRA
890	164D2458P001PY	LATERAL ASADOR PIROLITICO
892	183D6216P003PY	TAPA CHAROLA ASADOR

**\*NOTA: SI EL CODIGO DEL ARTICULO QUE NECESITA NO APARECE EN NUESTRA PAGINA WEB, ES PROBABLE QUE SEA SOBRE PEDIDO O ESTE OBSOLETO.**

**FAVOR DE COMUNICARSE A NUESTRAS OFICINAS PARA MAYOR INFORMACION**

**TELEFONOS: 83377949, 83377999 Y 83373889.**