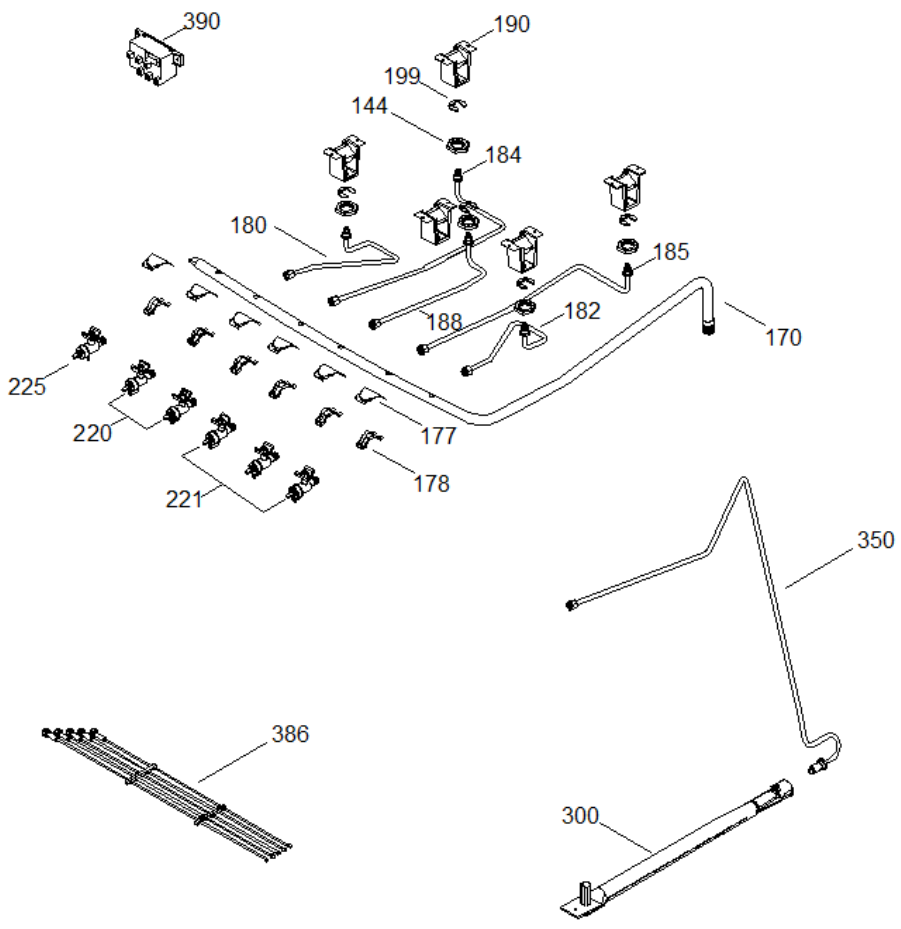
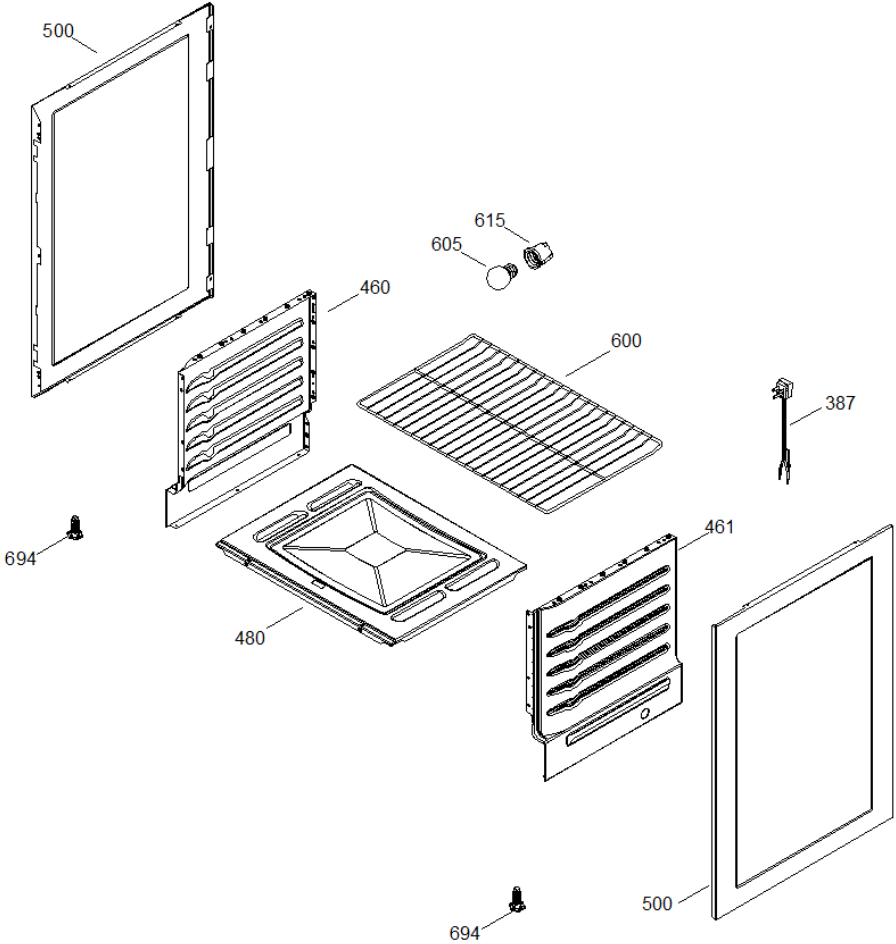


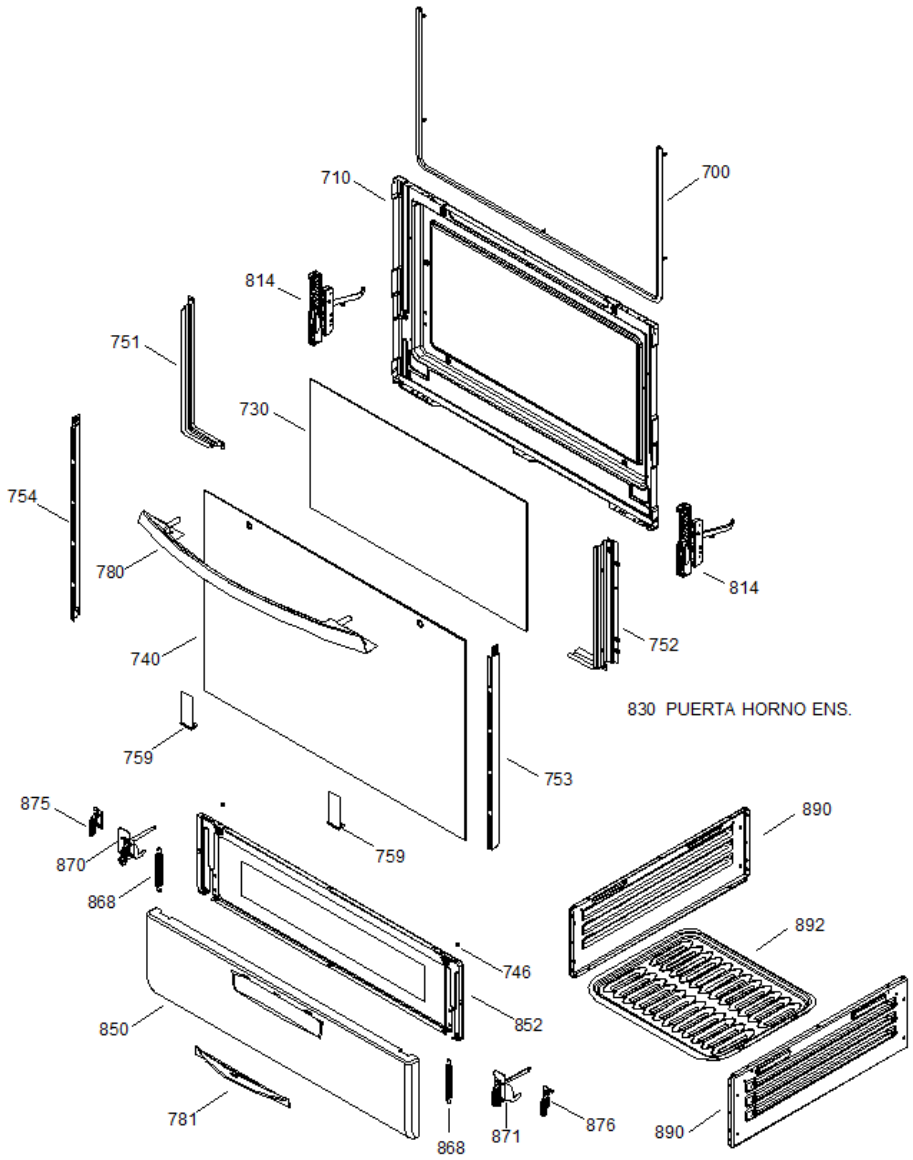
**EM1754BB0A**



EM1754BB0A



**EM1754BB0A**





EM1754BB0A

1	183D9108P001NE	PARRILLA SUPERIOR NEGRA
3	183D9109P001NE	PARRILLA SUPERIOR CENTRAL
5	183D8775G001NE	ENS COMAL TROQUELADO NEGRO
10	183D8308P010S	COPETE BLANCO C/SERIG.
13	223C4332P001	SOPORTE COPETE
90	223C4381G001NE	TAPA QUEM MED NEGRA
93	223C4382G001NE	TAPA QUEM GDE NEGRA
95	221C3576G001NE	TAPA QUEMADOR CENTRAL (NGA.)
100	223C4383G001	QUEMADOR MDM
103	223C4384G001	QUEMADOR LGE
105	223C4413G001	QUEMADOR CENTRAL ENSAMBLE
120	183D8307P044BL	CUBIERTA SUPERIOR BLANCA
144	263B7194P001	TUERCA ECONOMICA
170	183D8627G001	TUBO DE VALVULAS ENS.
177	317B6883P001	BRACKET SUP. TUBO REDONDO
178	317B6884P001	BRACKET INFERIOR TUBO REDONDO
180	183D8020G006	TUBO FRONT IZQ.
182	183D8020G013	TUBO FRONT DER
184	183D8020G012	TUBO POSTERIOR IZQ
185	183D8020G010	TUBO ALIMENTADOR POST DER
188	183D8020G008	TUBO QUEMADOR CENTRAL
190	223C4267G001	OBTURADOR ENSAMBLE
199	263B6380P002	CLIP BUJIA
220	223C4090G001	VALVULA QUEMADOR TUBO REDONDO
221	223C4090G002	VALVULA QUEMADOR
225	223C4091G004	VALVULA 5 POSICIONES
245	317B6617P037	INTERRUPTOR DE LUZ BLANCO
246	317B6617P038	INTERRUPTOR QUEMADOR BLANCO
250	317B6920G002	PERILLA QUEMADOR
270	183D8309P002S	FRENTE DE PERILLAS BCO C/SERIG
300	183D8618G003	QUEM. DE HORNO ENS.
350	183D8025G005	TUBO ALIMENTACIÓN HORNO
386	183D9407G001	ARNES ALTO VOLTAJE CON BUJIAS

387	183D8401G005	ARNES PRINCIPAL
390	223C4444P001	MODULO DE ENCENDIDO
460	183D8026P001CA	LATERAL HORNO CATALITICO
461	183D8026P002CA	LATERAL HORNO CATALITICO
480	183D8031P001PY	PISO DE HORNO PIROLITICO
500	183D8430P002BL	LATERAL ESTUFA BLANCO
600	183D8034P001	PARRILLA HORNO
605	317B6997P001	LAMPARA DE HORNO
615	205C1329P001	SOCKET
694	164D3434P001	PATA NIVELADORA
700	223C4053G001	SELLO PUERTA HORNO
710	183D8046P001PY	CONTRAPUERTA PIROLITICA
730	183D8047P001	VIDRIO PUERTA
740	183D9279G002	VIDRIO PLANO ENSAMBLE
746	245B1326P001	TOPE PUERTA ASADOR
751	183D9288P002	SOPORTE CRISTAL INFERIOR
752	183D9288P001	SOPORTE CRISTAL INFERIOR
753	183D8604P007	MOLDURA LATERAL PTA
754	183D8604P010	MOLDURA LATERAL PTA
780	183D8372P002	JALADERA TOALLERO
781	183D9411P002	JALADERA POCKET BLANCA
814	183D8743P002	BISAGRA PUERTA DE HORNO
850	183D9393P002BL	PUERTA PLANA ASADOR BLANCA
852	183D8281P002PY	CPTA CAJON ASADOR PIROLITICO
868	263B7187P001	RESORTE BISAGRA ASADOR
870	223C4362G001	BISAGRA ASADOR ENSAMBLE
871	223C4362G002	BISAGRA ASADOR ENSAMBLE
875	183D8796P001	SOPORTE BISAGRA
876	183D8796P002	SOPORTE BISAGRA
890	164D2458P001PY	LATERAL ASADOR PIROLITICO
892	183D6216P003PY	TAPA CHAROLA ASADOR