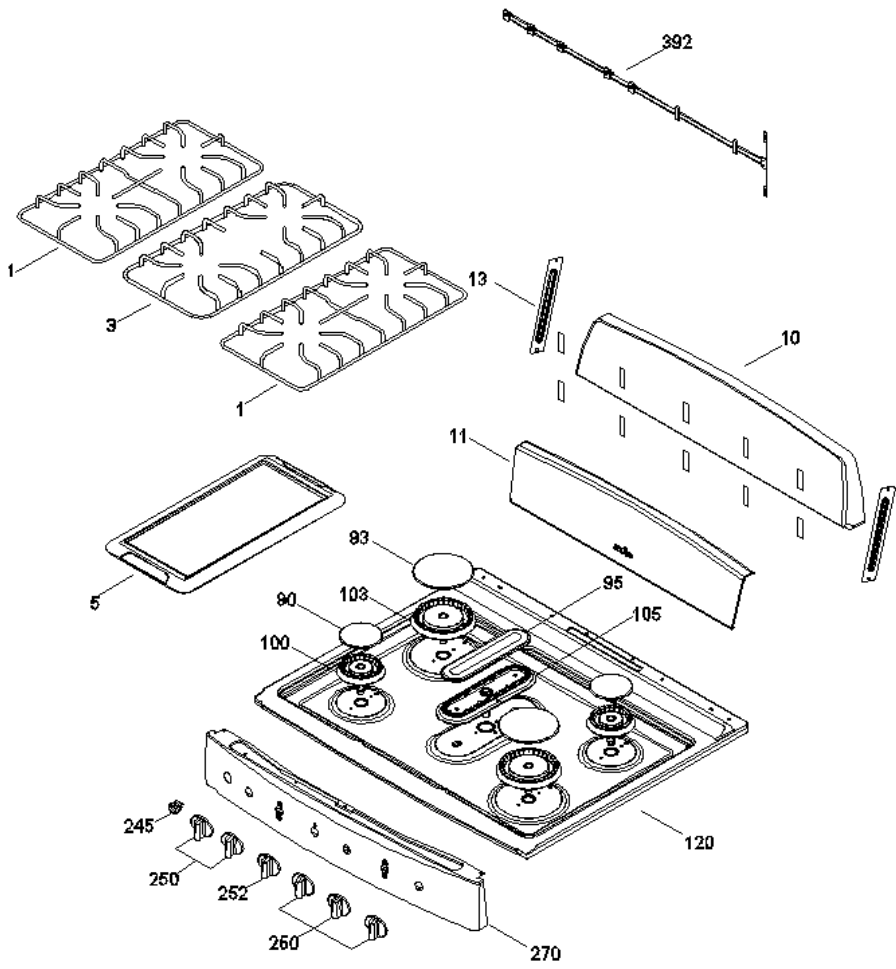
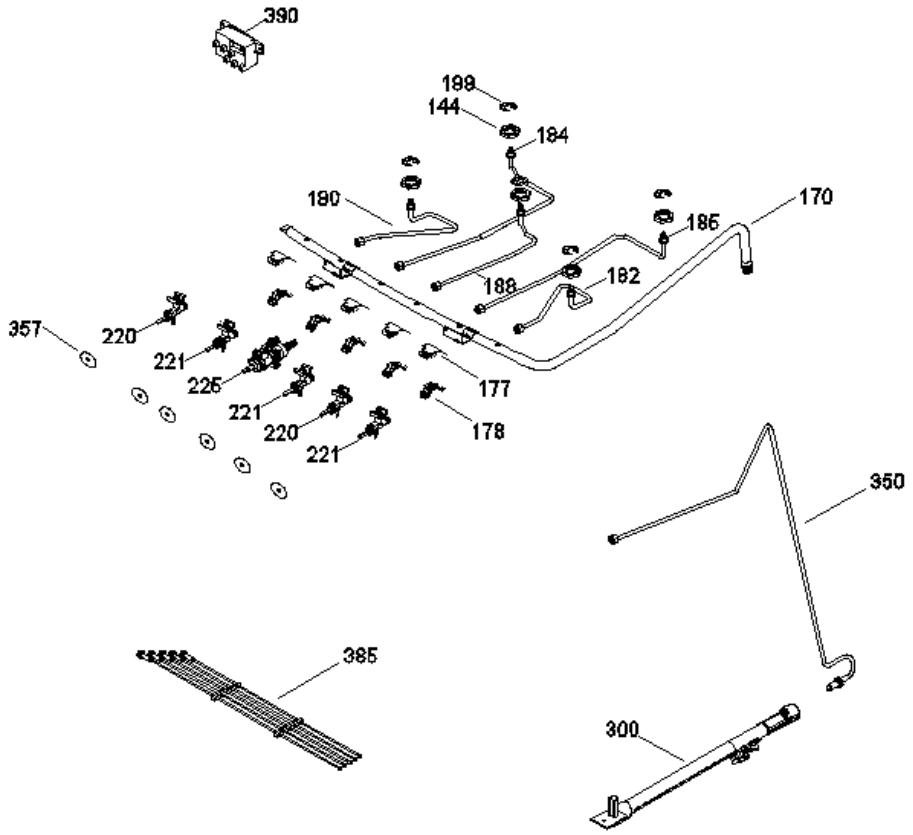


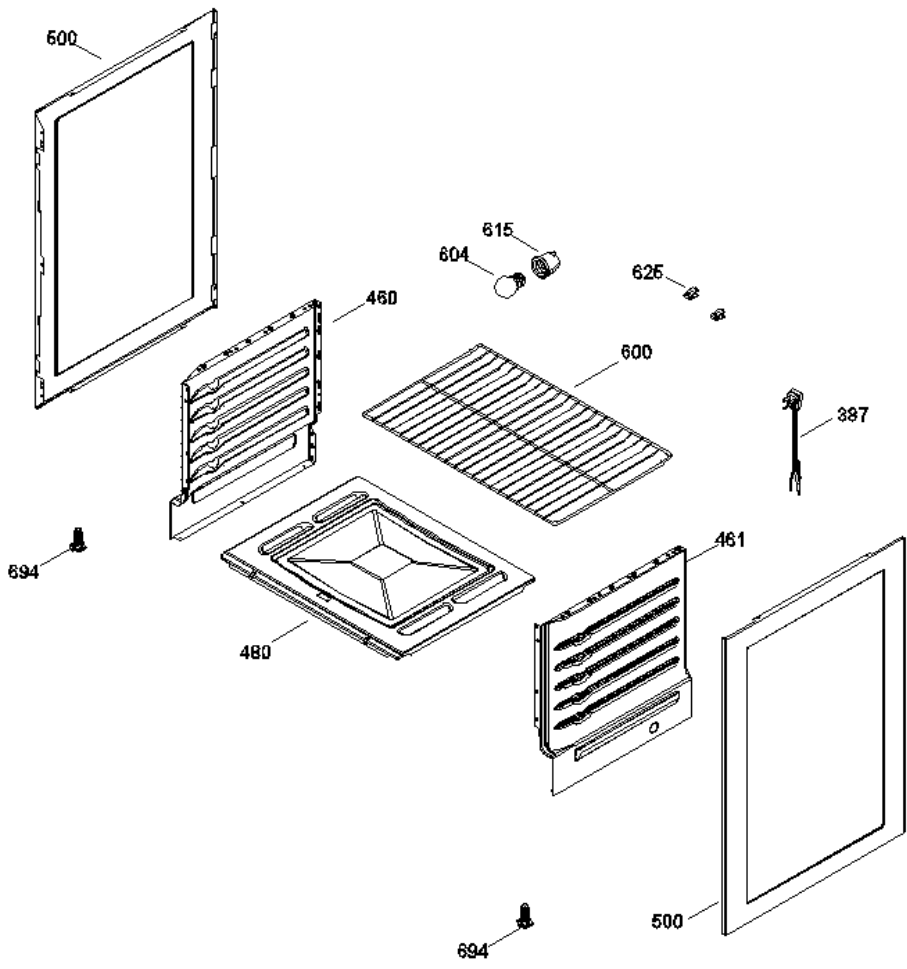
**EM1765X00B**



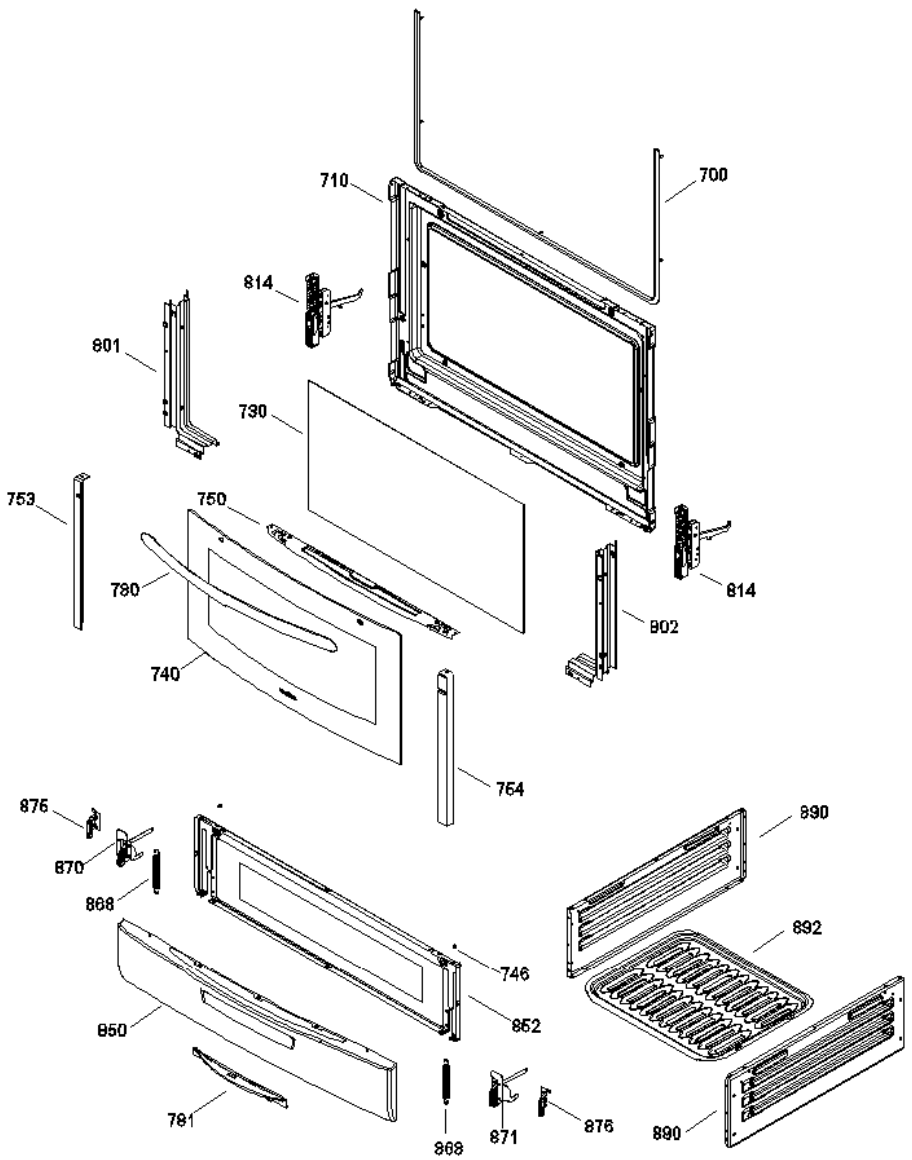
**EM1765X00B**



EM1765X00B



**EM1765X00B**





EM1765X00B

1	183D9108P001NE	PARRILLA SUPERIOR NEGRA
3	183D9109P001NE	PARRILLA SUPERIOR CENTRAL
5	183D8775G001NE	ENS COMAL TROQUELADO NEGRO
10	183D8308P019NE	COPETE NEGRO
11	183D8369P002	CUBIERTA COPETE
13	223C4544P001	SOPORTE COPETE
90	223C4381G001NE	TAPA QUEM MED NEGRA
93	223C4382G001NE	TAPA QUEM GDE NEGRA
95	223C3604G001NE	TAPA QUEMADOR OVAL
100	223C4383G001	QUEMADOR MDM
103	223C4384G001	QUEMADOR LGE
105	223C4413G001	QUEMADOR CENTRAL ENSAMBLE
120	183D8307P042	CUBIERTA SUPERIOR INOXIDABLE
144	263B7194P001	TUERCA ECONOMICA
170	183D8019G001	TUBO DE VALVULAS ENS.
177	317B6883P001	BRACKET SUP. TUBO REDONDO
178	317B6884P001	BRACKET INFERIOR TUBO REDONDO
180	183D8021G001	TUBO FRONT IZQ
182	183D8021G008	TUBO FRONT DER
184	183D8021G002	TUBO POSTERIOR IZQ
185	183D8021G004	TUBO POSTERIOR DER
188	183D8021G003	TUBO QUEMADOR CENTRAL
199	263B6380P005	ANILLO DE RETENCION
220	223C4586P001	VALVULA QUEMADOR
221	223C4586P002	VALVULA QUEMADOR
225	223C4020P002	TERMOSTATO MOD.
245	317B6617P041	INTERRUPTOR DE LUZ PLATA
250	183D9207P005	PERILLA QUEM
252	183D9207P006	PERILLA HORNO
270	183D9051P007	FRENTE DE PERILLAS
300	183D8618G003	QUEM. DE HORNO ENS.
350	183D8025G004	TUBO ALIMENTACIÓN HORNO
357	245B1512P002	CUBIERTA VALVULA

385	183D9407G005	ARNES ALTO VOLTAJE CON BUJIAS
387	183D8401G007	ARNES PRINCIPAL
390	221C3600P001	MODULO DE IGNICION
390	221C3600P001	MODULO DE IGNICION
392	183D8402G006	ARNES CAJA DE QUEM C/INTERRUPT
460	183D8026P001CA	LATERAL HORNO CATALITICO
461	183D8026P002CA	LATERAL HORNO CATALITICO
480	183D8031P001PY	PISO DE HORNO PIROLITICO
500	183D8430P001NE	LATERAL ESTUFA NEGRO
600	183D8034P001	PARRILLA HORNO
604	317B6997P003	LAMPARA DE HORNO
615	205C1035P002	SOCKET
625	205C1672P002	CLIP TUBO CAPILAR
694	164D3434P001	PATA NIVELADORA
700	223C4053G001	SELLO PUERTA HORNO
710	183D8046P002PY	CONTRAPUERTA PIROLITICA
730	183D8047P001	VIDRIO PUERTA
740	183D8756G004	VIDRIO CURVO DE PUERTA HORNO
746	245B1326P001	TOPE PUERTA ASADOR
750	183D9566P001	MOLDURA SUPERIOR PUERTA
753	183D9567P002	MOLDURA LATERAL PUERTA
754	183D9567P001	MOLDURA LATERAL PUERTA
780	223C4658P001	JALADERA CURVA
781	183D9197P004	JALADERA POCKET
801	183D8979P001	SOPORTE CRISTAL INFERIOR IZQ
802	183D8979P002	SOPORTE CRISTAL INFERIOR DER
814	183D8743P001	BISAGRA PUERTA DE HORNO
850	222D1564P001	PUERTA ASADOR INOXIDAB
852	183D8281P001PY	CPTA CAJON ASADOR PIROLITICO
860	223C4430P001	BRACKET PUERTA
868	263B7187P001	RESORTE BISAGRA ASADOR
870	223C4362G001	BISAGRA ASADOR ENSAMBLE
871	223C4362G002	BISAGRA ASADOR ENSAMBLE
875	183D8796P001	SOPORTE BISAGRA
876	183D8796P002	SOPORTE BISAGRA
890	164D2458P001PY	LATERAL ASADOR PIROLITICO
892	183D6216P003PY	TAPA CHAROLA ASADOR