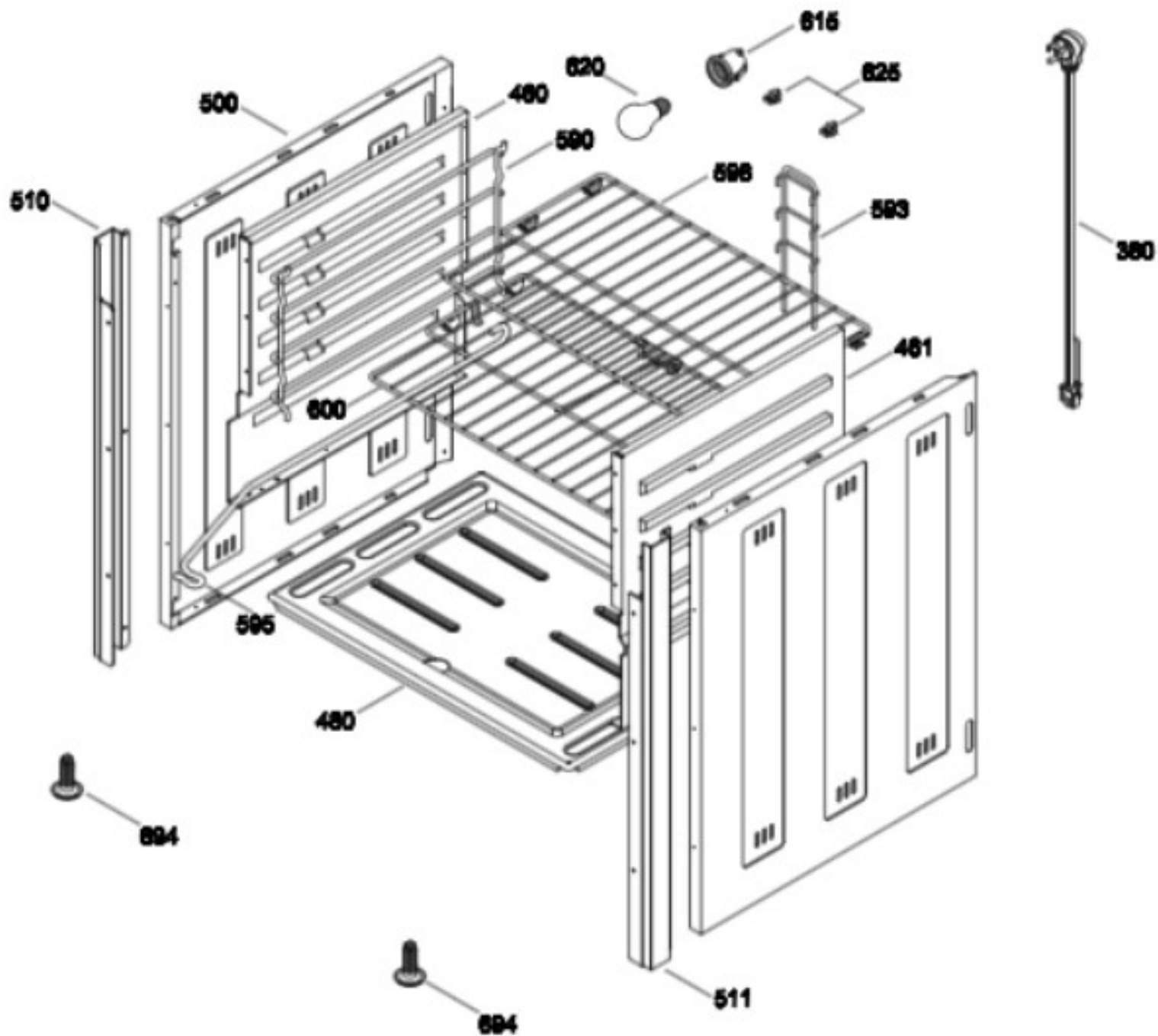
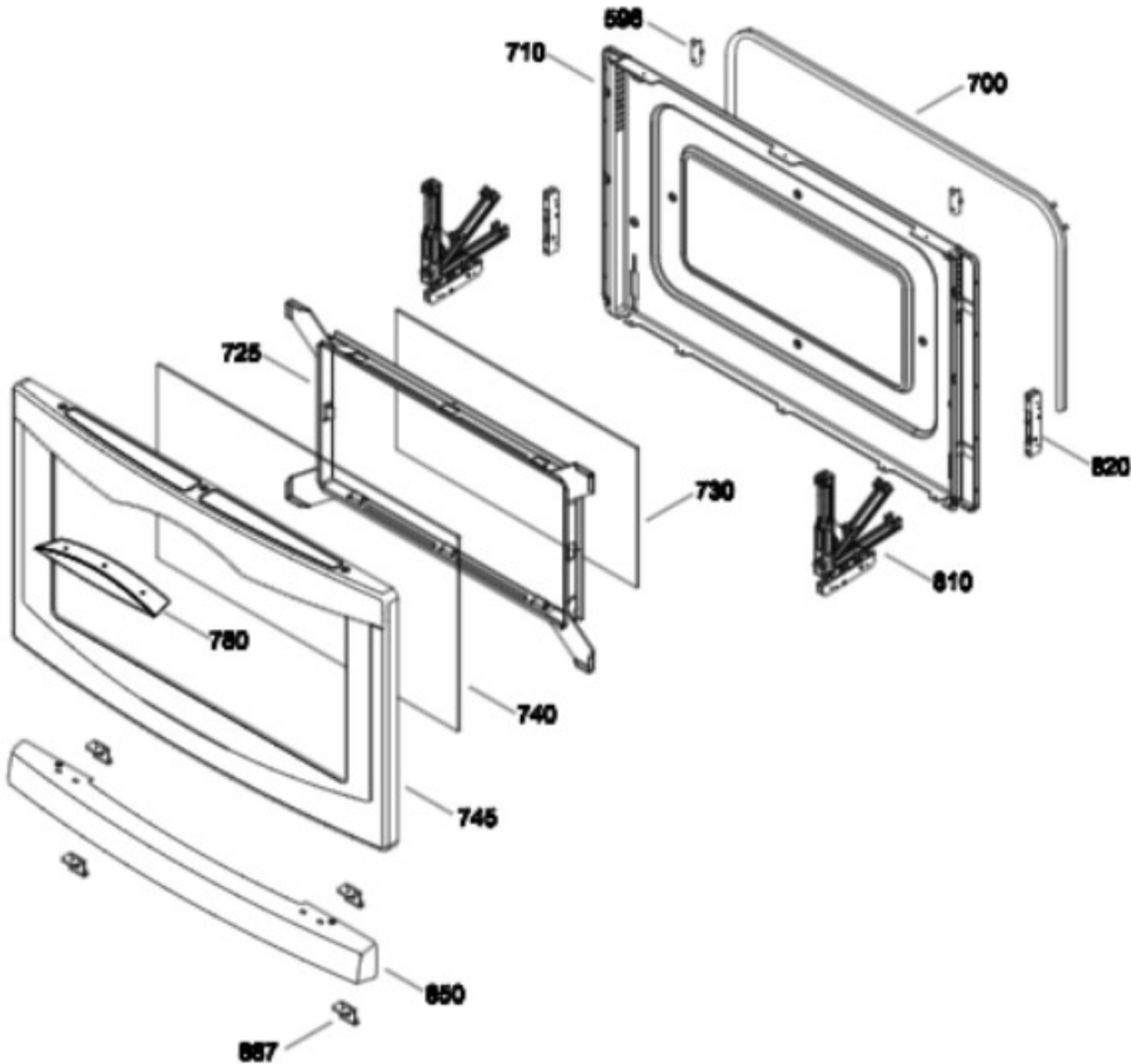




ESTUFA EM3061BI2B







ESTUFA EM3061BI2B

Guía	Refacción	Descripción
1	WS01L05419	PARRILLA SUP. NE.
3	WS01L05420	PARRILLA SUP. NE.
3	WS01L05419	PARRILLA SUP. NE.
5	WS01L01671	ENS. COMAL TROQ.
5	WS01L00532	ENS. COMAL TROQ.
5	WS01L08236	COMAL TROQ. ENS. NE.
14	WS01L00296	CAPELO ENSAMBLE
85	WS01L04406	MOLDURA HORIZONTAL IZQ. BCA.
86	WS01L04405	MOLDURA HORIZONTAL DER. BCA.
90	WS01F02507	TAPA QUEMADOR 3 PULG. ENS.
93	WS01F02509	TAPA QUEMADORES 4 ENS.
95	WS01L09226	TAPA QUEMADORES CENTRAL NE.
95	WS01F02590	TAPA QUEMADORES CENTRAL NE.
100	WS01F02218	QUEMADOR ENS. 3
100	WS01F02219	QUEMADOR ENS. 3
104	WS01F02220	QUEMADOR ENS. 4
104	WS01F02221	QUEMADOR ENS. 4
105	WS01F04220	QUEMADOR CENTRAL ENS.
105	WS01F02178	QUEMADOR CENTRAL ENS.
105	WS01F04218	QUEMADOR CENTRAL ENS.
120	WS01L01309	CUBIERTA SUP. INOX.
144	WS01A01130	TUERCA ECO.
170	WS01F03237	TUBO DE VALVULAS ENS.
180	WS01F03094	TUBO DE ALI. FRONTAL IZQ. ENS.
182	WS01F03091	TUBO DE ALI. FRONTAL DER. ENS.
184	WS01F03084	TUBO DE ALI. POST. IZQ. ENS.
185	183D8329G004	TUBO QUEM. POSTERIOR DERECHO
188	WS01F03086	TUBO DE ALI. CENTRAL ENS.
197	WS01F01482	FERULA
199	WS01A01114	ANILLO DE RETENCION
200	WS01F00799	BUJIA
202	WS01F00805	BUJIA ENCENDIDO HORNO
220	WS01F03604	VALVULA
220	WS01F03799	VALVULA
221	WS01F03605	VALVULA



ESTUFA EM3061BI2B

Guía	Refacción	Descripción
221	WS01F03799	VALVULA
225	WS01F02694	TERMOSTATO MODULANTE
228	WS01A01024	TUERCA DE COMPRESION
245	WS01F01558	INTERRUPTOR
245	WS01F04159	INTERRUPTOR
245	WS01L14519	INTERRUPTOR BLANCO
246	WS01F01559	INTERRUPTOR
246	WS01F04160	INTERRUPTOR
246	WS01L14518	INTERRUPTOR BLANCO
250	WS01L01993	ENS. PERILLAS
252	WS01L01994	ENS. PERILLAS
270	WS01L02298	FRENTE DE PERILLAS BCO C/SERI
300	WS01F02198	ENS. QUEMADOR HORNO
350	WS01F04271	TUBO ALIMENTADOR HORNO
351	WS01A01029	TUERCA 9/16-18 CAJA QUEMADORES
380	WS01F00853	CABLE TOMACORRIENTE
387	WS01F04182	ARNES PRINCIPAL
387	WS01F00538	ARNES PRINCIPAL
390	WS01F04210	MODULO DE ENCENDIDO
390	WS01F02040	MODULO DE ENCENDIDO
390	WS01F02040	MODULO DE IGNICION
392	WS01F00349	ARNES CAJA QUEMADORES
460	WS01L08807	LATERAL HORNO CATALITICO IZQ.
461	WS01L08808	LATERAL HORNO CATALITICO DER.
480	WS01L06191	PISO HORNO PY.
500	WS01L03505	LATERAL ESTUFA
510	WS01L04762	MOLDURA VERTICAL BL.
511	WS01L04763	MOLDURA VERTICAL BL.
590	WS01A00515	SOPORTE REJILLA DE HORNO
593	WS01L00051	BARRA SUJETADORA
595	WS01A00827	GANCHO ARRASTRADOR
596	WS01A00829	BRACKET PARRILLA HORNO
598	WS01L06951	REJILLA DESLIZABLE ENS.
600	WS01L08767	PARRILLA INF. ENS.
615	WS01F04040	SOCKET P/LAMP



ESTUFA EM3061BI2B

Guía	Refacción	Descripción
615	WS01F02438	SOCKET P/LAMP
620	WS01F01495	FOCO 127V/ 40W
625	WS01A00658	CLIP PARA TUBO CAPILAR
694	WS01L10110	PATA NIVELADORA
700	WS01L09272	SELLO PUERTA DE HORNO ENS.
700	WS01L07552	SELLO PUERTA DE HORNO ENS.
710	WS01L08811	CONTRAPUERTA PIROLITICA ENS
725	WS01L07583	SEP. INT. VENTANA ENS.
730	WS01L00808	CRISTAL VENTANA HB1
740	WS01L08097	VIDRIO SUPER VENTANA GRIS
745	WS01L06871	PUERTA SOLIDA BL. PROTEO
780	183D7073P009	JALADERA POCKET GRIS
810	WS01L00220	BISAGRA PUERTA HORNO ENS.
820	WS01L00581	CONTRA DE BISAGRA
850	WS01L02084	FALDON CURVO BL. PROTEO
887	WS01A01132	SEGURO FALDON