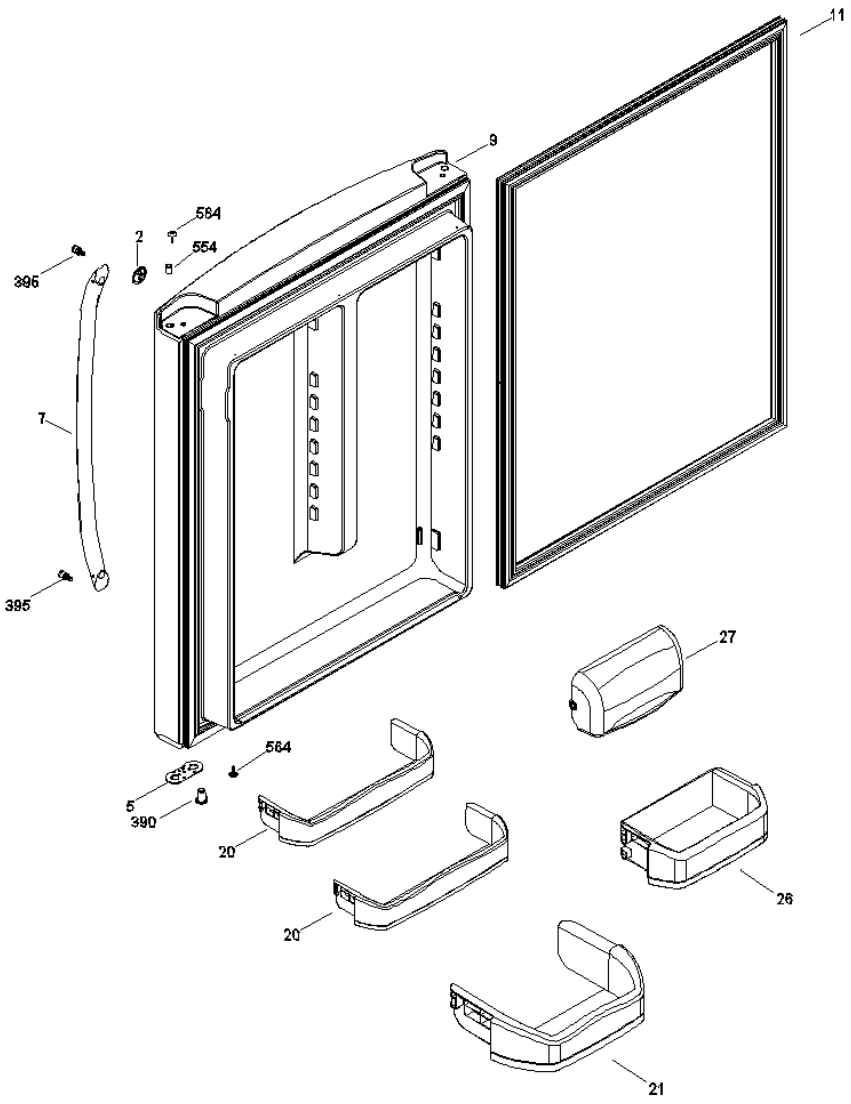
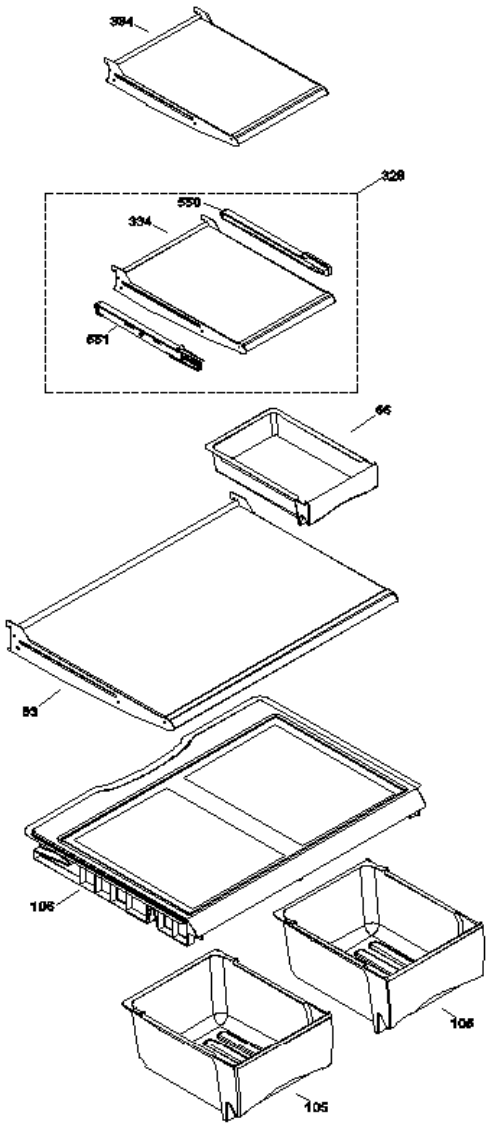
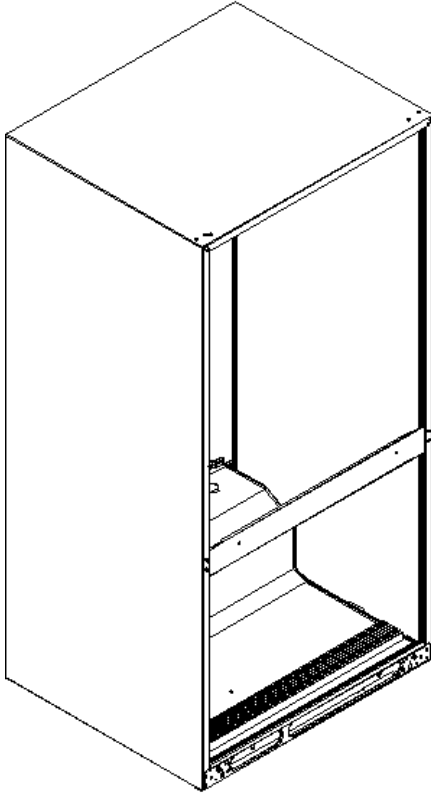


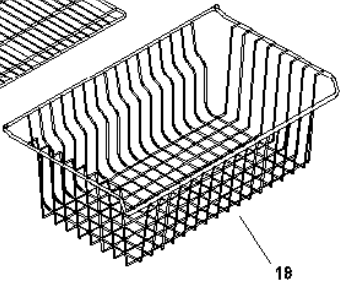
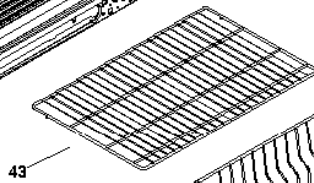
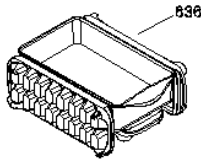
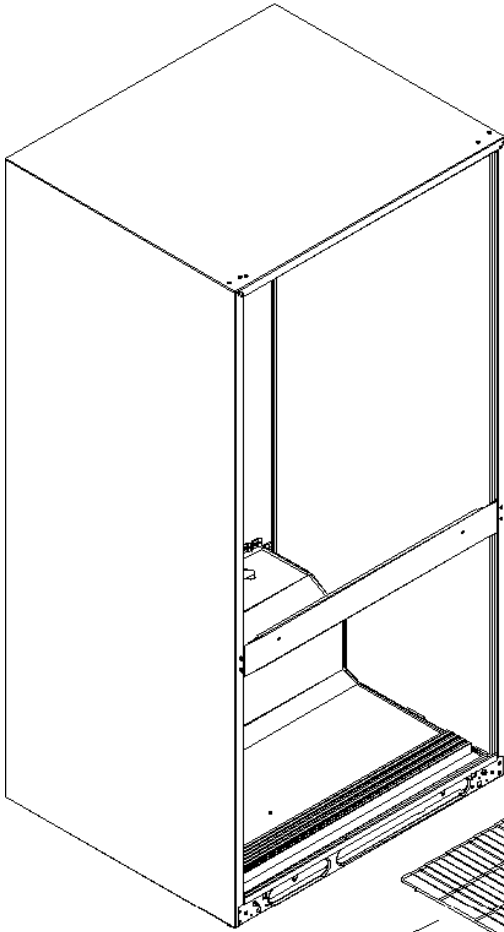
**GBMLOGAXARGS**



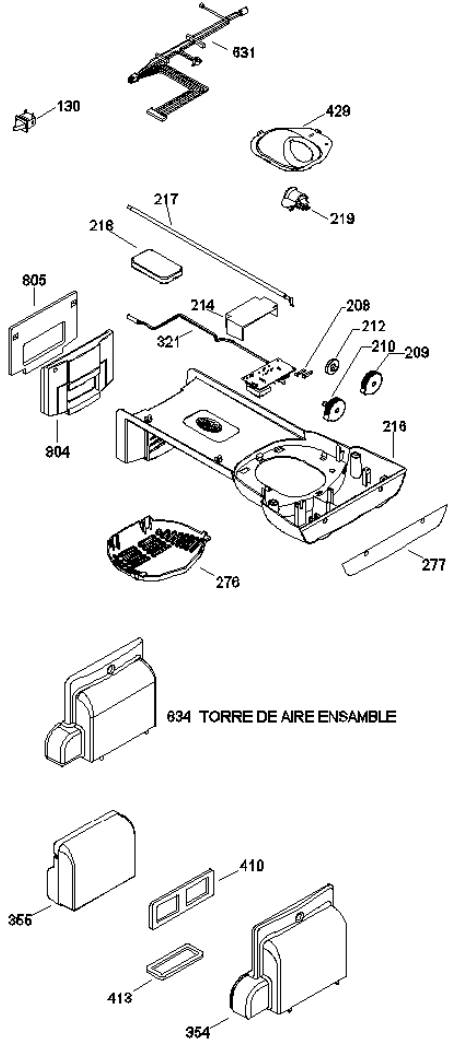
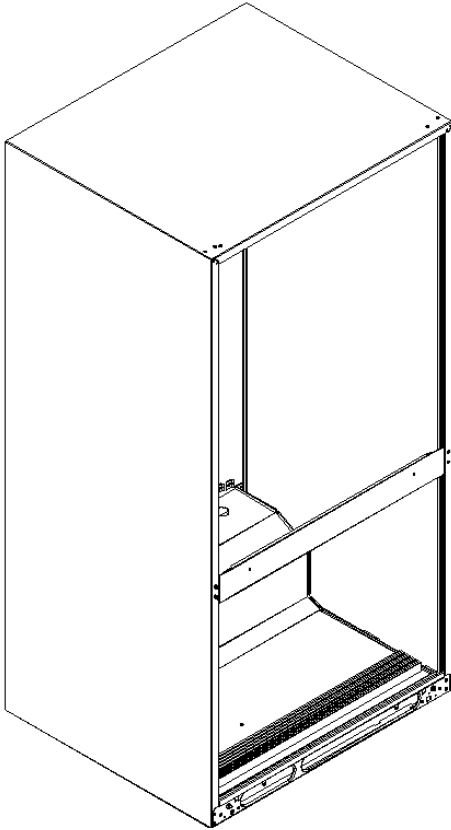
**GBMLOGAXARGS**



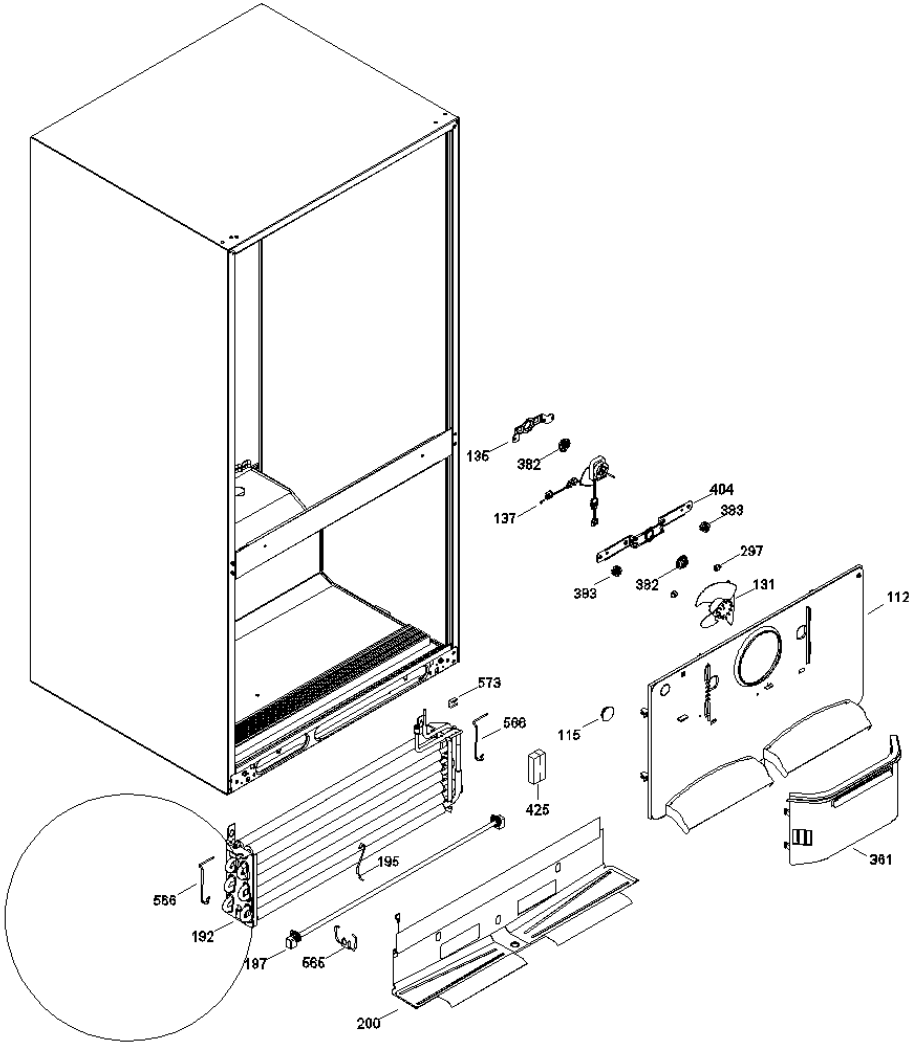
**GBMLOGAXARGS**



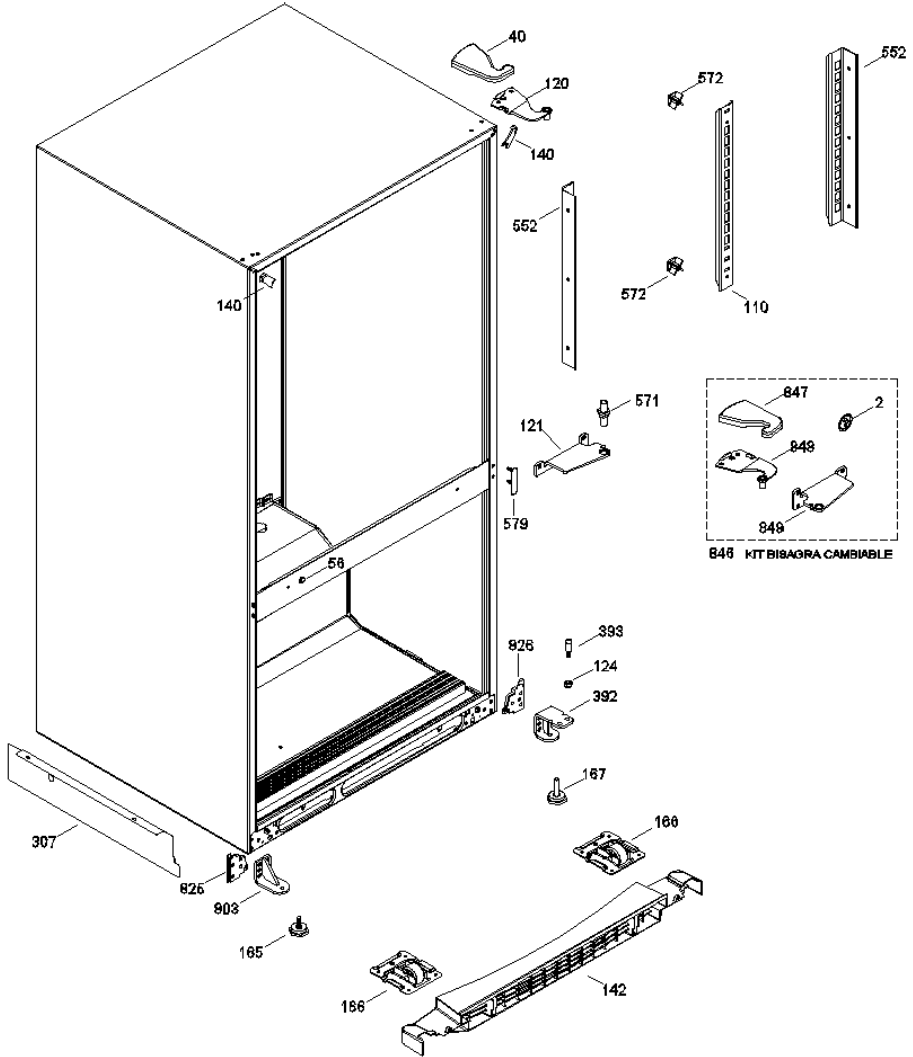
**GBMLOGAXARGS**



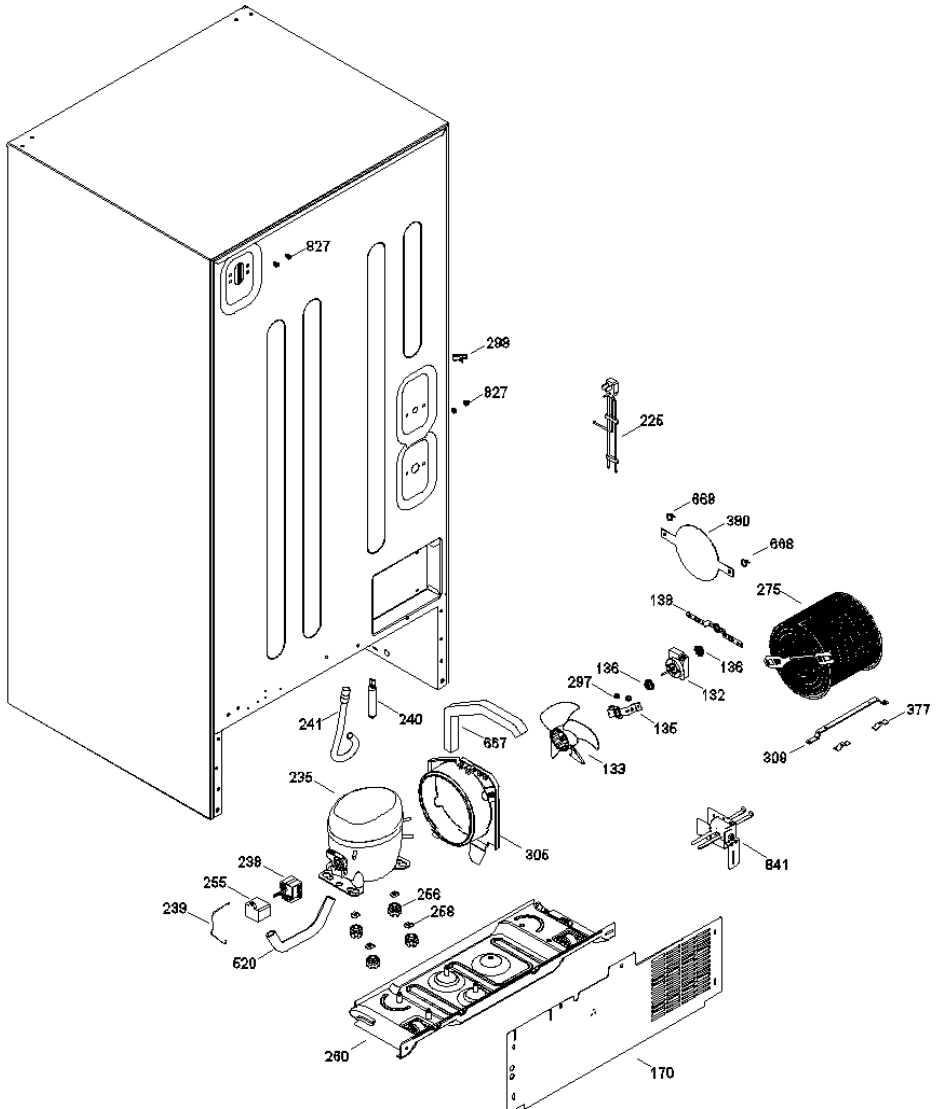
**GBMLOGAXARGS**



**GBMLOGAXARGS**



**GBMLOGAXARGS**







## GBMLOGAXARGS

1	WR200D8667G012	PUERTA CONG ENS S/ANAQUELES
2	WR238C3576G001	ENSAMBLE LOGOTIPO
3	WR355B2134P001	BUJE BISAGRA
4	WR200D9349G001	JALADERA TUBULAR ENS CONG.
5	WR238C3019P004	TOPE PUERTA REFRIG.
6	WR200D5288P034	SELLO PUERTA CONGELADOR
7	WR200D9348G001	JALADERA TUBULAR ENS REFRIG.
9	WR200D8664G019	PUERTA ENFRIADOR ENS S/ANAQUEL
11	WR200D5288P031	SELLO PUERTA REFRIGERADOR
15	WR238C3466P004	TAPON BUJE
18	WR200D8210P001	CANASTO INFERIOR
20	WR200D8426P003	ANAQUEL
21	WR200D8428P003	ANAQUEL
26	WR200D8618P003	ANAQUEL
27	WR200D1887P001	PUERTA MANTEQUILLERA
40	WR200D8673P004	TAPA BISAGRA SUPERIOR
43	WR200D8211P001	PARRILLA FIJA CONGELADOR
56	WR238C2011P001	TAPON TORNILLO MANGUETE
66	WR200D8146P001	CAJON BOTANAS
83	WR200D8672G002	ENSAMBLE PARRILLA DE VIDRIO
105	WR200D8144P001	CAJON LEGUMBRES
106	WR200D8147G005	CUBIERTA CAJON VEGETALES
110	WR200D1687G003	CREMALLERA CENTRAL
112	WR200D6600G003	CUBIERTA DEL EVAPORADOR
115	WR464846P61	TAPON CUBIERTA EVAPORADOR
120	WR200D8628G004	ENS. BISAGRA SUPERIOR Y
121	WR225D1897G004	ENSAMBLE BISAGRA Y PIN PARADA
124	WR355B1258G002	TUERCA HEX. DE SEG. 1/4
130	WR197D2805P001	INTERRUPTOR
131	WR197D3131G007	ASPA VENTILADOR ENSAMBLE
132	WR200D5001P002	MOTOR CONDENSADOR
133	WR197D3453G003	ASPA DE VENTILADOR
135	WR197D2722P001	SOPORTE FRONTAL MOTOR

136	WR203C5601P001	EMPAQUE MOTOR VENTILADOR COND.
137	WR238C3683G001	MOTOR ENSAMBLE EVAPORADOR
138	WR200D4970P001	SOPORTE POSTERIOR MOTOR COND.
140	WR200D1623P006	ESQUINERO GABINETE
142	WR200D8641P004	REMATE FALDON
165	WR238C3616P001	TORNILLO NIVELADOR
166	WR225D1362G001	ENSAMBLE MOVIL FRONTAL
167	WR238C3053P001	TORNILLO NIVELADOR
170	WR200D8433P001	CUBIERTA DE ACCESO COMPRESOR
192	WR225D1283G001	SISTEMA DE BAJA PRESIO
195	WR203C5692P005	ALAMBRE CALEFACTOR
197	WR522979G057	RESISTENCIA DE DESHIELO ENS.
200	WR200D8670G001	ENS CHAROLA DESHIELO
208	WR355B2574P001	SUJETADOR BARRA
209	WR355B2377P002	PERILLA CONTROL FF/FZ
210	WR355B2377P001	PERILLA CONTROL FF/FZ
212	WR355B2716P001	PERILLA MOTRIZ
214	WR355B2667P001	AISLANTE CONGELADOR
216	WR200D9881P001	CAJA CONTROL
217	WR200D9887P001	BARRA DAMPER
218	WR238C3610G001	SELLO ENSAMBLE
219	WR162D5209G004	SOCKET Y TERMINALES ENS.
225	WR200D1035G019	ARNES TOMACORRIENTE
235	WR197D4821G014	COMPRESOR EMBRACO ENS.
238	WR225D1204P001	DISPOSITIVO TSD COMBO
239	WR197D5541P005	CLIP DETENEDOR
240	WR162D9086P004	FILTRO DESHIDRATADOR
241	WR238C1355P002	CESPOL
255	WR203C2799P004	CAPACITOR 12MF/210V
256	WR203C5262P001	AMORTIGUADOR COMPRESOR
258	WR871516P006	SEGURO DE SUJECION COMPRESOR
260	WR200D8229G001	PLACA BASE COMPRESOR
275	WR200D8224G002	CONDENSADOR ENSAMBLE
276	WR200D9614P001	CUBIERTA FOCO REFRIG.
277	WR225D2465P001	MASCARA CONTROL
297	WR123C8091P002	TOPE VENTILADOR
298	WR130035P004	MORDAZA CABLE
305	WR197D4357P003	ARO SOPORTE CONDENSADOR

307	WR200D9354P002	SEPARADOR DE AIRE
309	WR200D8543P001	SOPORTE CONDENSADOR
321	WR225D1366G001	TARJETA CONTROL
328	WR200D8419G001	PARRILLA TAPA CAJON SNACK
334	WR200D8672G001	ENSAMBLE PARRILLA DE VIDRIO
354	WR200D9315P001	CUBIERTA DUCTO DAMPER
355	WR225D1990G001	DUCTO FF ENS.
361	WR200D8600G001	ENS CUBIERTA VENTILADOR
377	WR203C4219P001	CLIP CONDENSADOR
380	WR238C3078P001	PLACA CONDENSADOR
382	WR203C5909P002	EMPAQUE MOTOR VENTILADOR
383	WR238C2684P002	EMPAQUE SOPORTE VENTILADOR EVA
390	WR238C3235P004	BUJE PUERTA REGRIG.
392	WR238C3044G002	ENS BISAGRA INFERIOR
393	WR238C3047P001	PERNO BISAGRA INF
395	WR238C3595P001	PERNO JALADERA
396	WR200D5311P008	TORNILLO DE SUJECION JAL REF
404	WR238C3321P001	SOPORTE VENTILADOR EVAP
410	WR238C3023P001	SELLO POSTERIOR DUCTO
413	WR200D8418P001	SELLO ENTRADA FF
425	WR355B1306P003	BLOQUE SELLO EVAPORADOR
429	WR200D9612P001	REFLECTOR LAMPARA REFRIG.
520	WR243B2228P018	AISLAMIENTO TUBO DE SUCCION
550	WR200D1314P001	CORREDERA CAJON DERECHA
551	WR200D1314P002	CORREDERA CAJON IZQUIERDA
552	WR225D1502P001	CREMALLERA LATERAL REFR
554	WR238C2207P001	BUJE BISAGRA
558	WR238C3036P004	TOPE PUERTA
564	WR203C3755P003	TAPON SUP. REMATE PUERTAS
565	WR203C5538G002	SOPORTE PARA RESISTENCIA DESH.
566	WR203C5692P003	CONDUCTOR DE CALOR P/ DESHIELO
571	WR238C1135P001	PERNO BISAGRA INTERMEDIA
572	WR238C1284P001	SEPARADOR RIEL
573	WR238C1676P001	BROCHE DE TERMISTOR
579	WR200D8528P001	CUBIERTA TORNILLO MANGUETE
631	WR225D1032G003	ARNES CONTROL FF
634	WR200D9321G002	DUCTO DAMPER ENS.
636	WR200D4573G004	CAJON Y CHAROLA P /HIELOS

667	WR870963P203	CINTA ESPUMADA ARO SOP COND
668	WR868903P015	CINTILLO PLACA CONDENSADOR
803	WR200D7714G001	SOPORTE TORNILLO NIVELADOR
804	WR238C3470G001	ENSAMBLE DAMPER Y EPS
805	WR200D9930P001	SELLO VENTANA AIRE
825	WR355B1024P001	RIEL ESPACIADOR FRONTAL IZQ
826	WR355B1024P003	RIEL ESPACIADOR FRONTAL DER
827	WR203C2160P001	GROMMET P/TORNILLO
841	WR225D2774G001	ENSAMBLE SOPORTE Y FILTRO
846	WR225D2732G005	KIT BISAGRA CAMBIABLE
847	WR200D8673P009	TAPA BISAGRA SUPERIOR
848	WR200D8628G009	ENS.BISAGRA SUPERIOR Y PERNO
849	WR225D1897G011	ENSAMBLE BISAGRA Y PIN PARADA