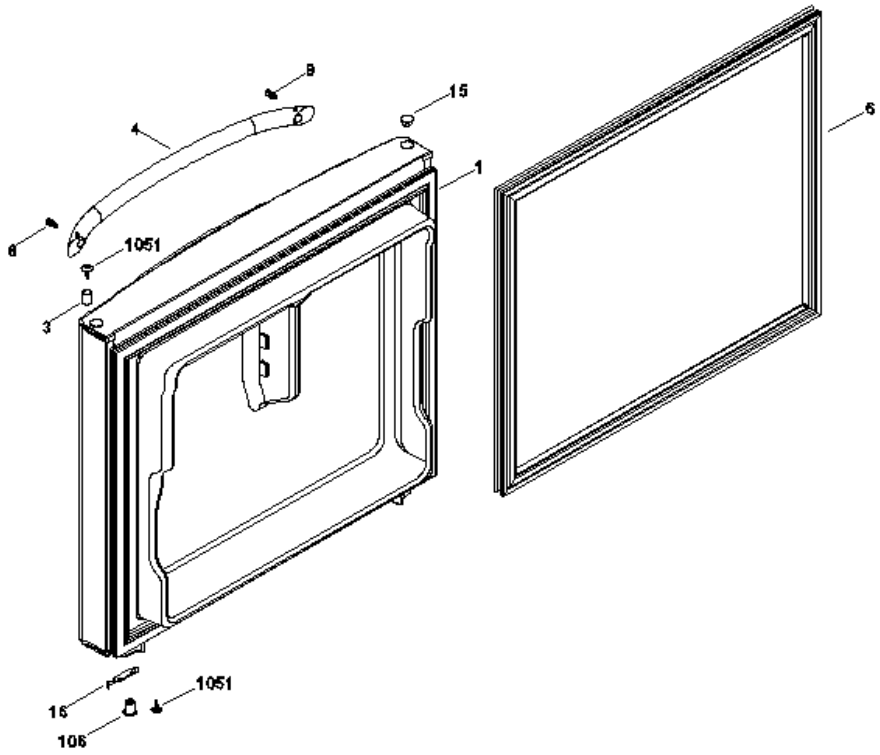
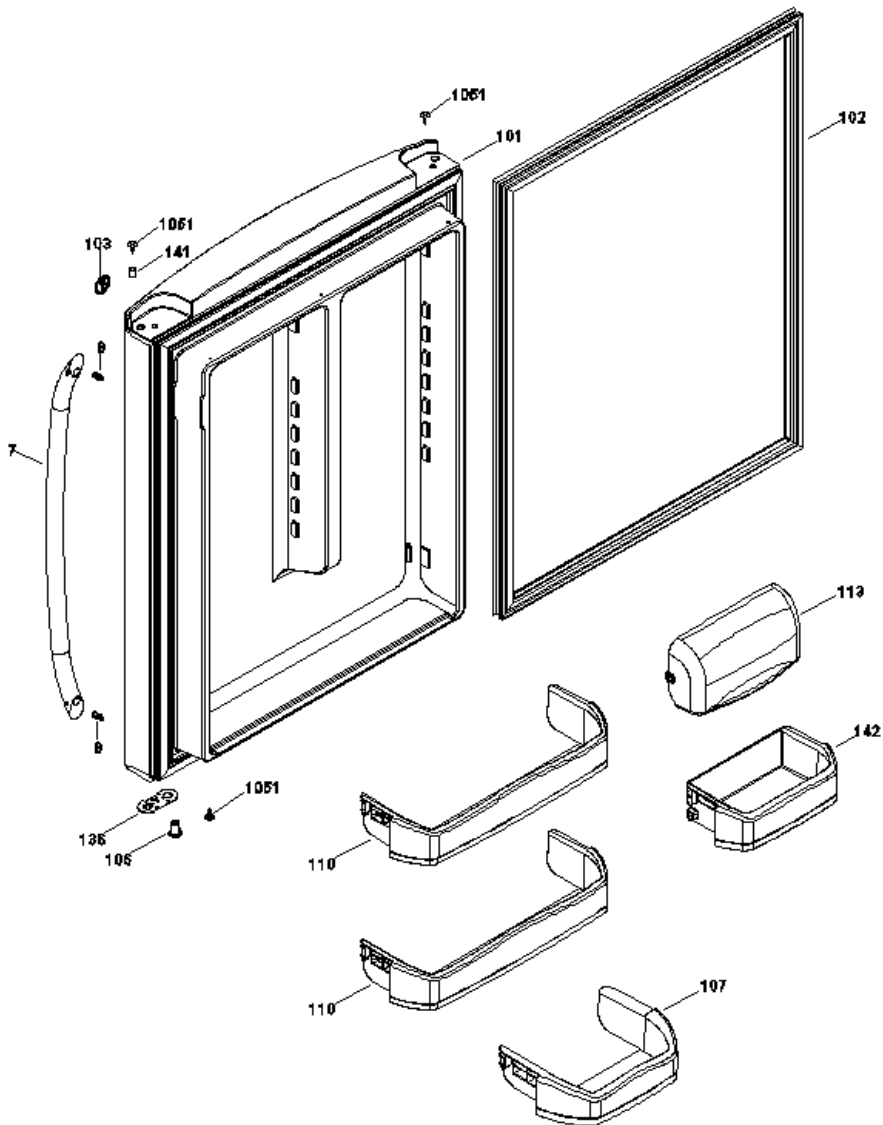


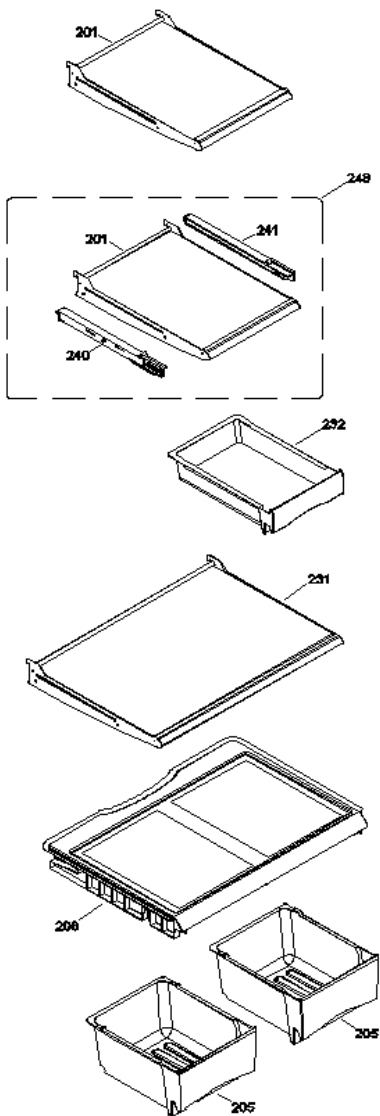
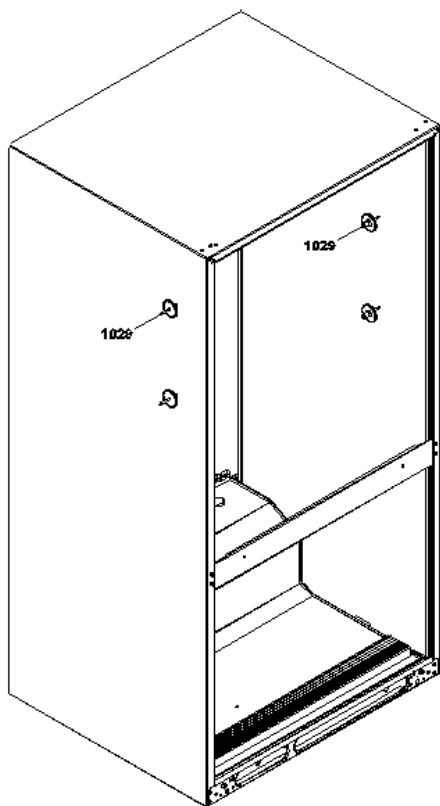
GBMLOGAXBRGS



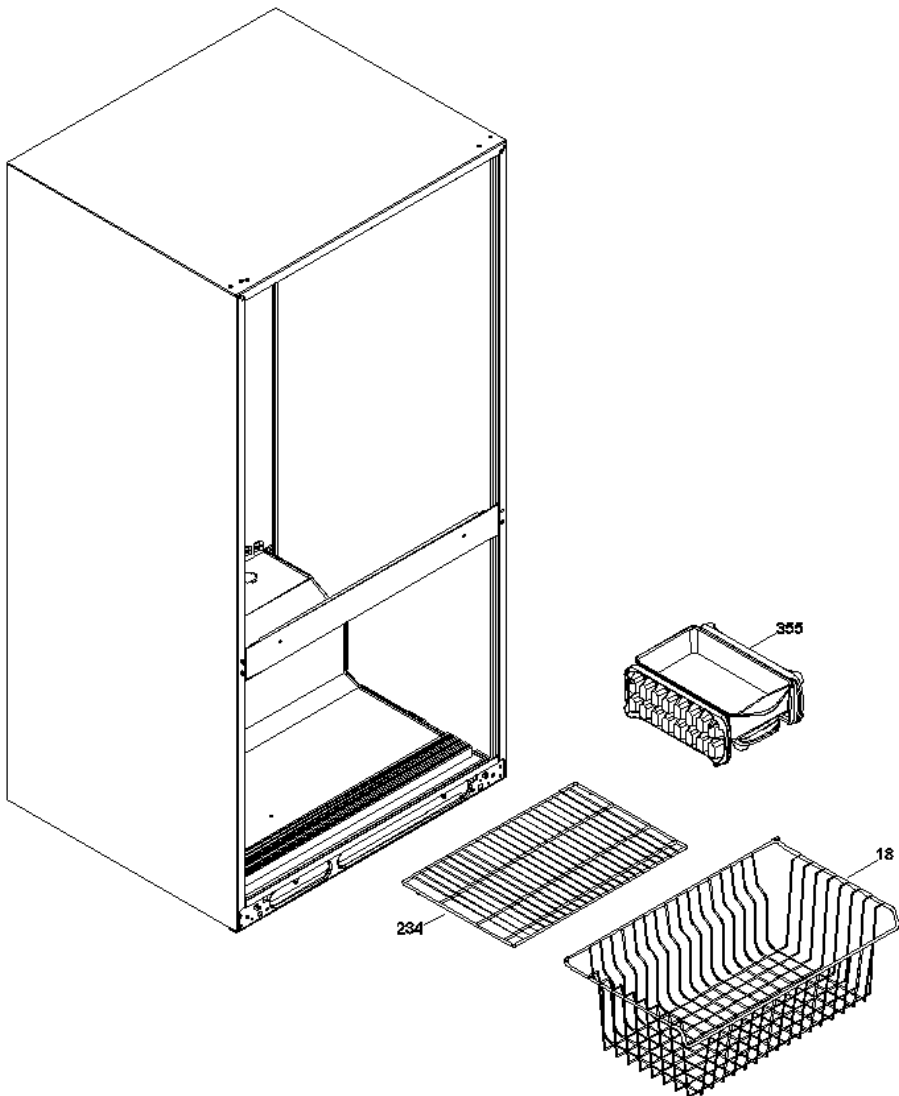
GBMLOGAXBRGS



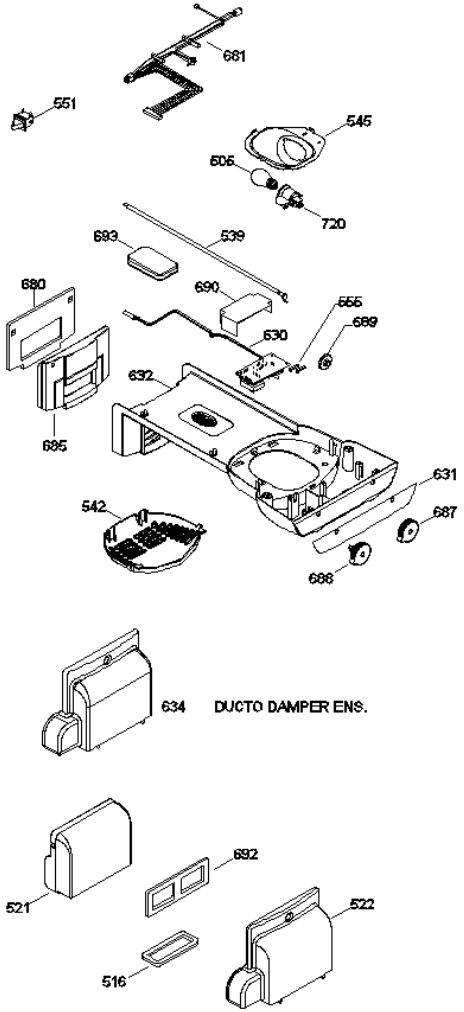
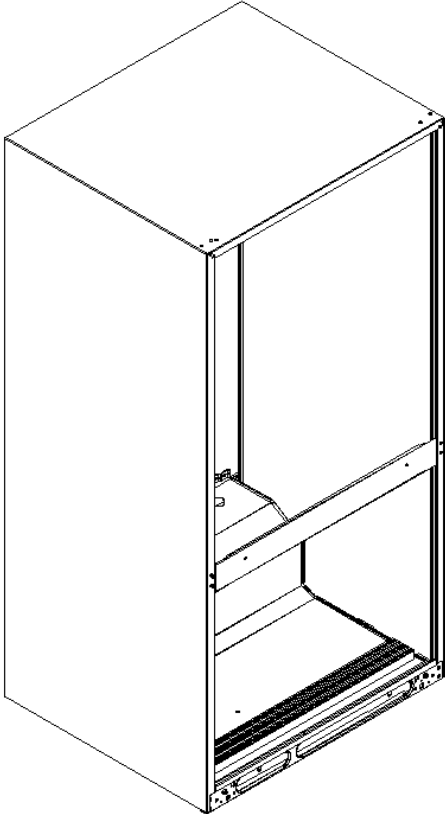
GBMLOGAXBRGS



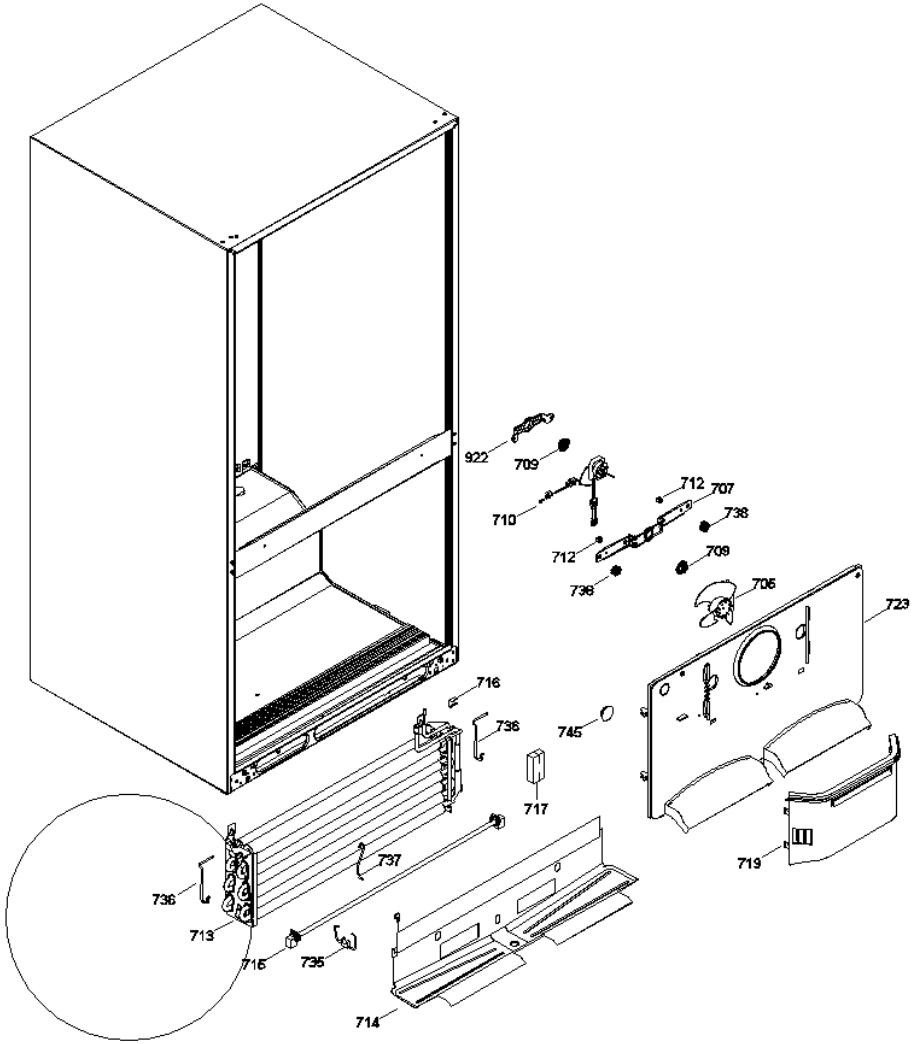
GBMLOGAXBRGS



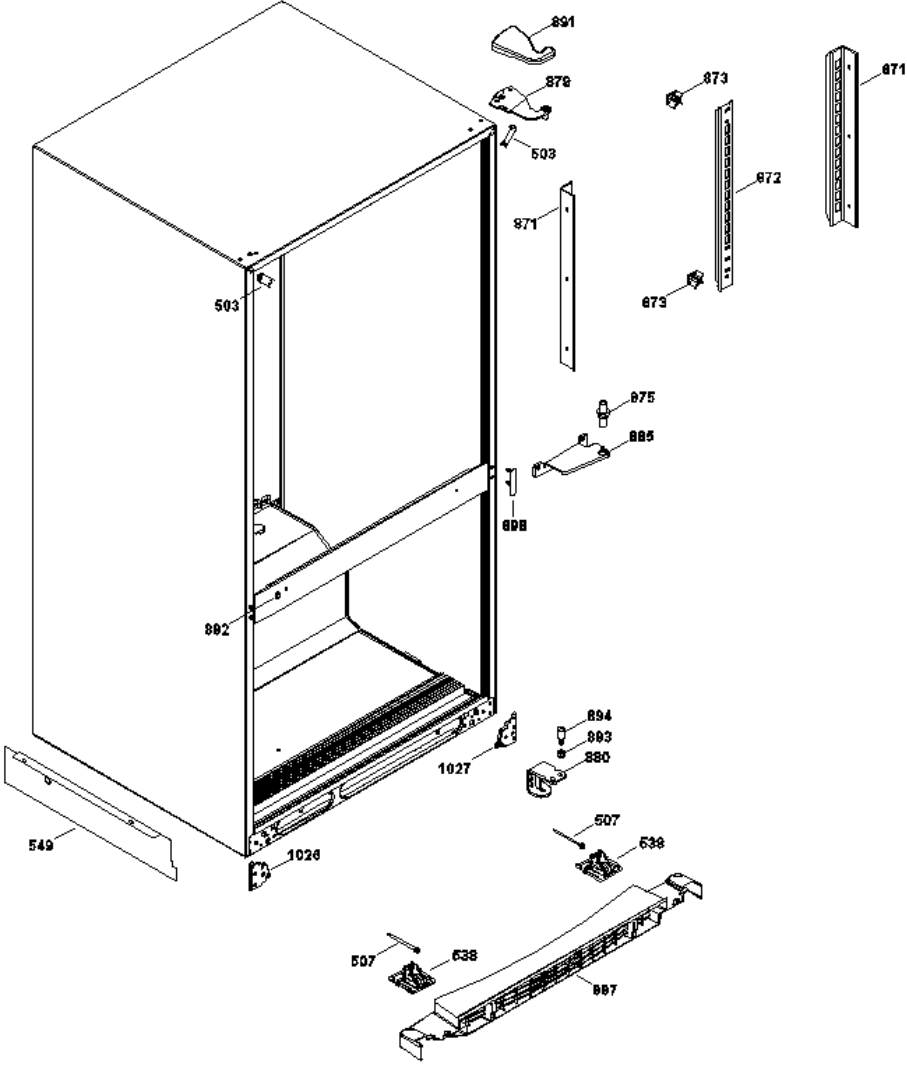
GBMLOGAXBRGS



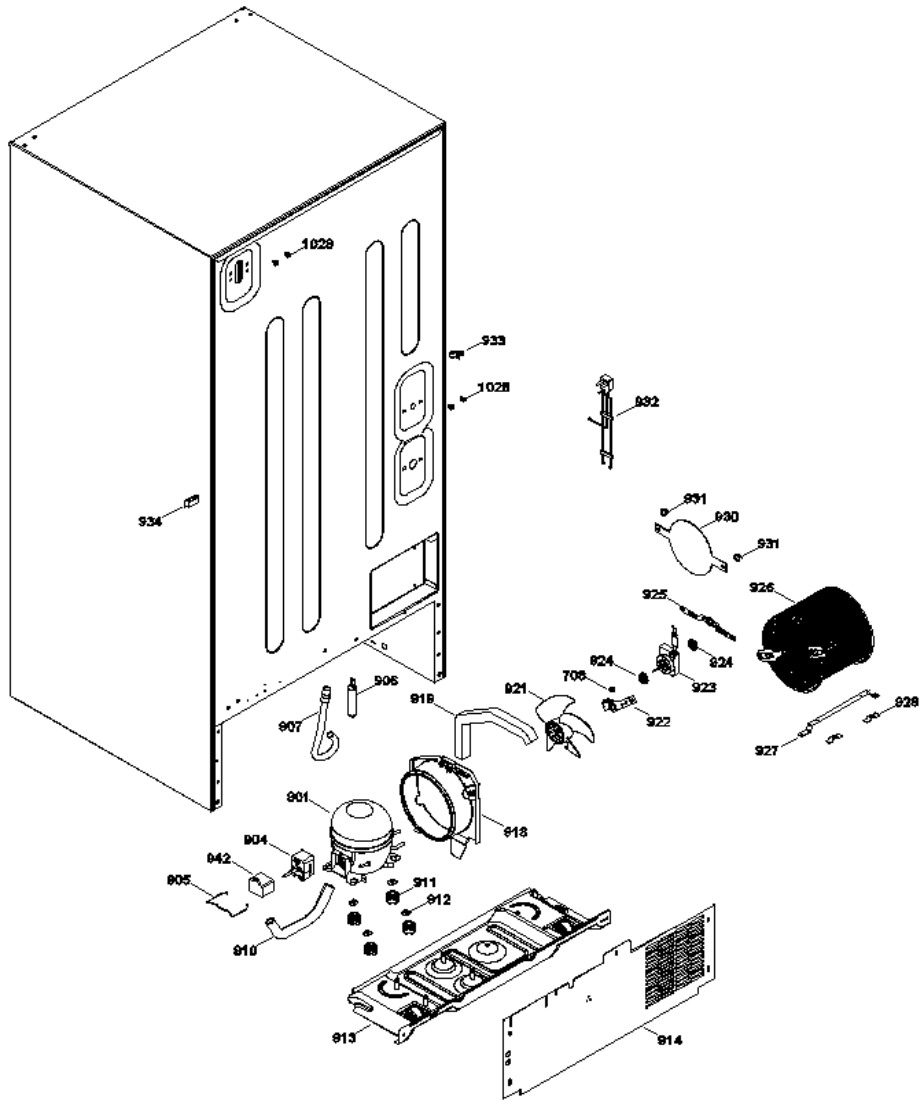
GBMLOGAXBRGS



GBMLOGAXBRGS



GBMLOGAXBRGS





GBMLOGAXBRGS

1	WR200D8588G009F	PUERTA CONGELADOR ENSAMBLE
3	WR355B2134P001	BUJE BISAGRA
4	WR200D9349G001	JALADERA TUBULAR ENS CONG.
6	WR225D1574P013	SELLO
7	WR200D9348G001	JALADERA TUBULAR ENS REFRIG.
8	WR238C3595P001	PERNO JALADERA
15	WR238C3466P004	TAPON BUJE
16	WR238C3036P004	TOPE PUERTA
18	WR200D8210P001	CANASTO INFERIOR
101	WR200D8586G013F	PUERTA ENFRIADOR ENSAMBLE
102	WR225D1574P010	SELLO PUERTA ENFRIADOR
103	WR238C3576G001	ENSAMBLE LOGOTIPO
106	WR238C3235P004	BUJE PUERTA REGRIG.
107	WR200D8426P004	ANAQUEL FIJO ENS
110	WR200D8428P004	ANAQUEL
113	WR200D1887P001	PUERTA MANTEQUILLERA
119	WR200D8618P004	ANAQUEL
136	WR238C3019P004	TOPE PUERTA REFRIG.
141	WR238C2207P001	BUJE BISAGRA
201	WR200D8672G001	ENSAMBLE PARRILLA DE VIDRIO
205	WR200D8144P001	CAJON LEGUMBRES
206	WR200D8147G005	CUBIERTA CAJON VEGETALES
231	WR200D8672G002	ENSAMBLE PARRILLA DE VIDRIO
232	WR200D8146P001	CAJON BOTANAS
234	WR200D8211P001	PARRILLA FIJA CONGELADOR
240	WR200D1314P002	CORREDERA CAJON IZQUIERDA
241	WR200D1314P001	CORREDERA CAJON DERECHA
248	WR200D8419G001	PARRILLA TAPA CAJON SNACK
355	WR200D4573G004	CAJON Y CHAROLA P /HIELOS
503	WR200D1623P006	ESQUINERO GABINETE
505	WR866354P039	LAMPARA 60 W 120 V
507	WR238C1241P004	TORNILLO MOVIL FRONTAL
516	WR200D8418P001	SELLO ENTRADA FF

521	WR225D1990G001	DUCTO FF ENS.
522	WR200D9315P002	CUBIERTA DUCTO DAMPER
538	WR200D1253G008	MOVIL FRONTAL ENS
539	WR200D9887P001	BARRA DAMPER
542	WR200D9614P001	CUBIERTA FOCO REFRIG.
545	WR200D9612P001	REFLECTOR LAMPARA REFRIG.
549	WR200D9354P002	SEPARADOR DE AIRE
551	WR197D2805P001	INTERRUPTOR
555	WR355B2574P001	SUJETADOR BARRA
630	WR225D1366G001	TARJETA CONTROL
631	WR225D2465P001	MASCARA CONTROL
632	WR200D9881P001	CAJA CONTROL
634	WR200D9321G002	DUCTO DAMPER ENS.
680	WR200D9930P001	SELLO VENTANA AIRE
681	WR225D1032G003	ARNES CONTROL FF
685	WR238C3470G001	ENSAMBLE DAMPER Y EPS
687	WR355B2377P002	PERILLA CONTROL FF/FZ
688	WR355B2377P001	PERILLA CONTROL FF/FZ
689	WR355B2716P001	PERILLA MOTRIZ
690	WR355B2667P001	AISLANTE CONGELADOR
692	WR238C3023P001	SELLO POSTERIOR DUCTO
693	WR238C3610G001	SELLO ENSAMBLE
705	WR197D3131G007	ASPA VENTILADOR ENSAMBLE
707	WR238C3321P001	SOPORTE VENTILADOR EVAP
708	WR123C8091P002	TOPE VENTILADOR
709	WR203C5909P002	EMPAQUE MOTOR VENTILADOR
710	WR238C3683G001	MOTOR ENSAMBLE EVAPORADOR
712	WR123C8091P004	TOPE VENTILADOR
713	WR225D1283G001	SISTEMA DE BAJA PRESIO
714	WR200D8670G001	ENS CHAROLA DESHIELO
715	WR522979G057	RESISTENCIA DE DESHIELO ENS.
716	WR238C1676P001	BROCHE DE TERMISTOR
717	WR355B1306P003	BLOQUE SELLO EVAPORADOR
719	WR200D8600G001	ENS CUBIERTA VENTILADOR
720	WR162D5209G004	SOCKET Y TERMINALES ENS.
723	WR200D6600G003	CUBIERTA DEL EVAPORADOR
735	WR203C5538G002	SOPORTE PARA RESISTENCIA DESH.
736	WR203C5692P003	CONDUCTOR DE CALOR P/ DESHIELO

737	WR203C5692P005	ALAMBRE CALEFACTOR
738	WR238C2684P002	EMPAQUE SOPORTE VENTILADOR EVA
745	WR464846P61	TAPON CUBIERTA EVAPORADOR
871	WR225D1502P001	CREMALLERA LATERAL REFR
872	WR200D1687G003	CREMALLERA CENTRAL
873	WR238C1284P001	SEPARADOR RIEL
875	WR238C1135P001	PERNO BISAGRA INTERMEDIA
879	WR200D8628G004	ENS. BISAGRA SUPERIOR Y
880	WR238C3044G002	ENS BISAGRA INFERIOR
885	WR225D1897G001	ENSAMBLE BISAGRA Y PERNO
887	WR200D8641P004	REMATE FALDON
891	WR200D8673P004	TAPA BISAGRA SUPERIOR
892	WR238C2011P001	TAPON TORNILLO MANGUETE
893	WR355B1258G002	TUERCA HEX. DE SEG. 1/4
894	WR238C3047P001	PERNO BISAGRA INF
898	WR200D8528P001	CUBIERTA TORNILLO MANGUETE
901	WR162D7542P078	COMPRESOR MEI
904	WR197D4848P014	OVERLOAD PTCR COMBO
905	WR197D6195P001	CLIP TAPA COMP. ELECTRICOS
906	WR162D9086P004	FILTRO DESHIDRATADOR
907	WR238C1355P002	CESPOL
910	WR243B2228P018	AISLAMIENTO TUBO DE SUCCION
911	WR203C5262P001	AMORTIGUADOR COMPRESOR
912	WR871516P006	SEGURO DE SUJECION COMPRESOR
913	WR200D8229G001	PLACA BASE COMPRESOR
914	WR200D8433P001	CUBIERTA DE ACCESO COMPRESOR
918	WR197D4357P003	ARO SOPORTE CONDENSADOR
919	WR870963P203	CINTA ESPUMADA ARO SOP COND
921	WR197D3453G005	ASPAS VENTILADOR
922	WR197D2722P001	SOPORTE FRONTAL MOTOR
923	WR200D5001P004	MOTOR AC/DC CONDENSADOR
924	WR203C5601P001	EMPAQUE MOTOR VENTILADOR COND.
925	WR200D4970P001	SOPORTE POSTERIOR MOTOR COND.
926	WR200D8224G002	CONDENSADOR ENSAMBLE
927	WR200D8543P001	SOPORTE CONDENSADOR
928	WR203C4219P001	CLIP CONDENSADOR
930	WR238C3078P001	PLACA CONDENSADOR
931	WR868903P015	CINTILLO PLACA CONDENSADOR

932	WR200D1035G019	ARNES TOMACORRIENTE
933	WR130035P004	MORDAZA CABLE
934	WR203C5906P002	ABRAZADERA TUBO
942	WR203C2799P004	CAPACITOR 12MF/210V
1026	WR355B1024P001	RIEL ESPACIADOR FRONTAL IZQ
1027	WR355B1024P003	RIEL ESPACIADOR FRONTAL DER
1028	WR203C2160P001	GROMMET P/TORNILLO
1029	WR197D5531G006	SOPORTE CAJON LEGUMBRES
1051	WR203C3755P003	TAPON SUP. REMATE PUERTAS