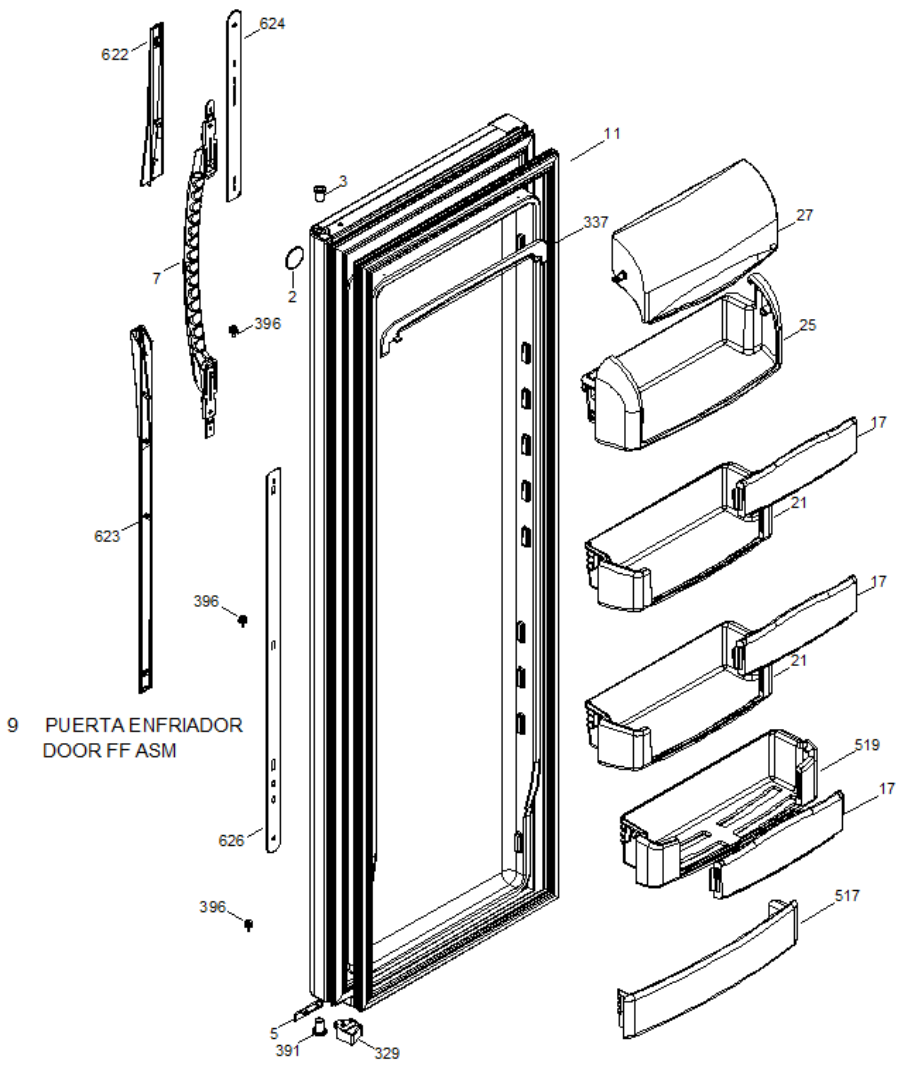


GCM21SDPABS

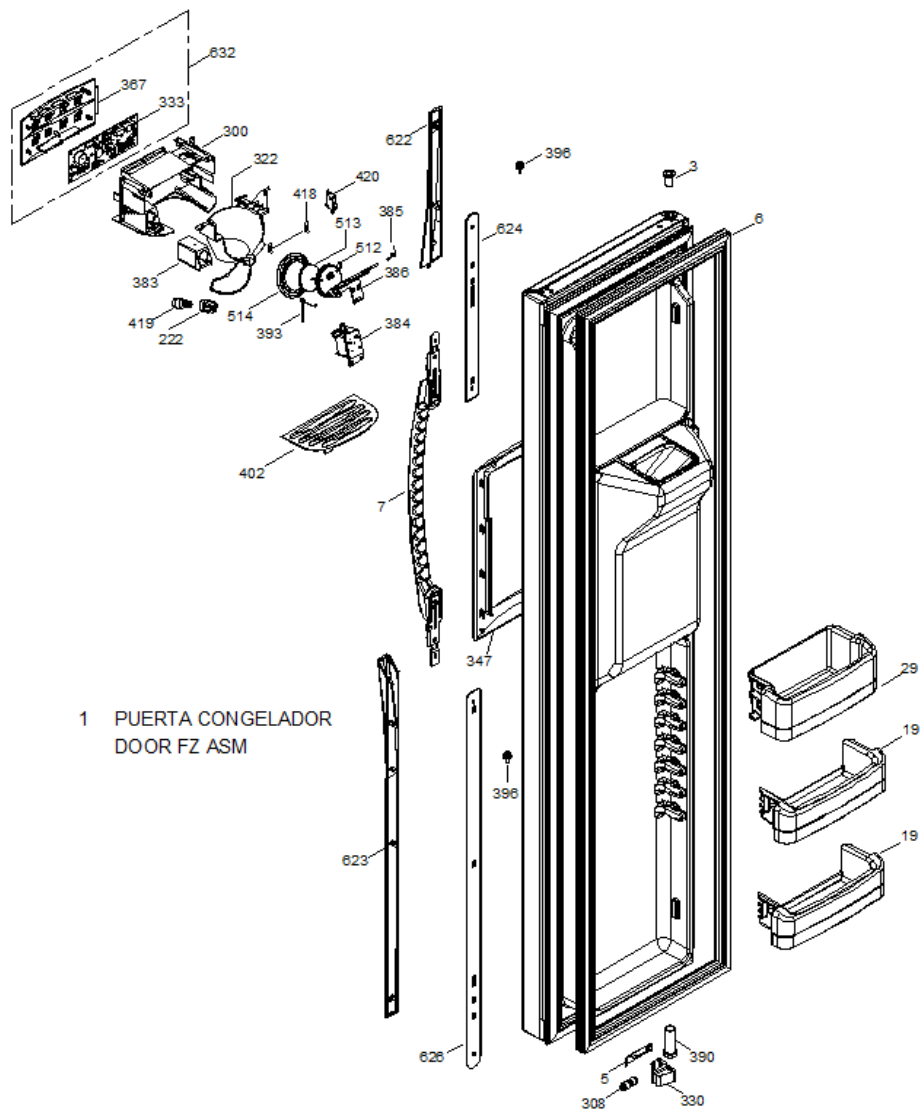


Distribuidor Autorizado

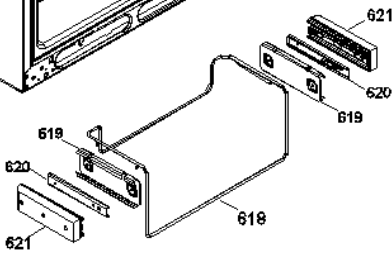
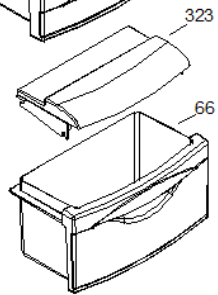
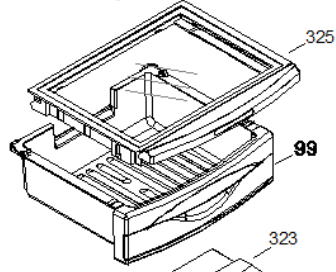
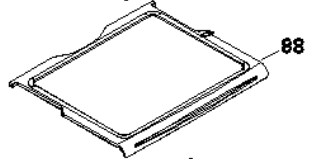
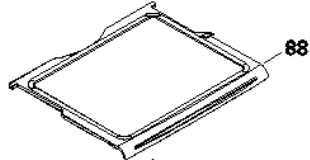
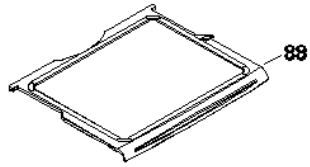
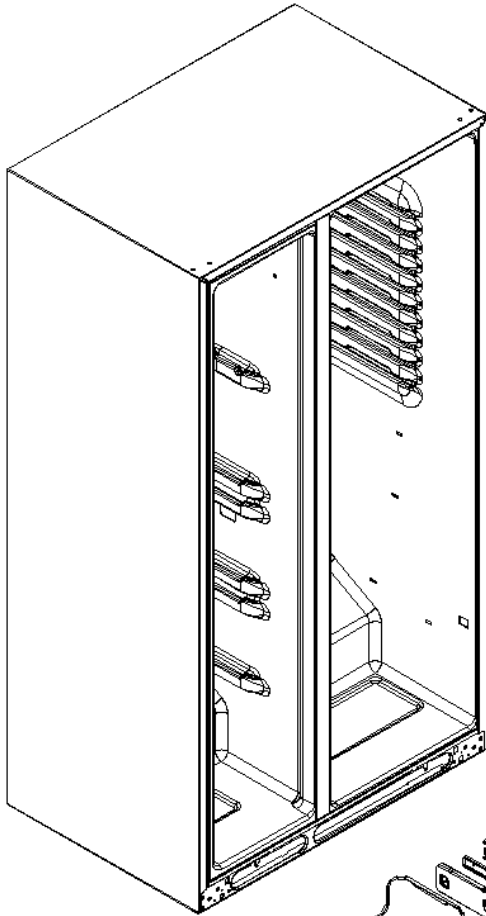
SurteRápido.com

Venta de Refacciones
Electrodomesticas

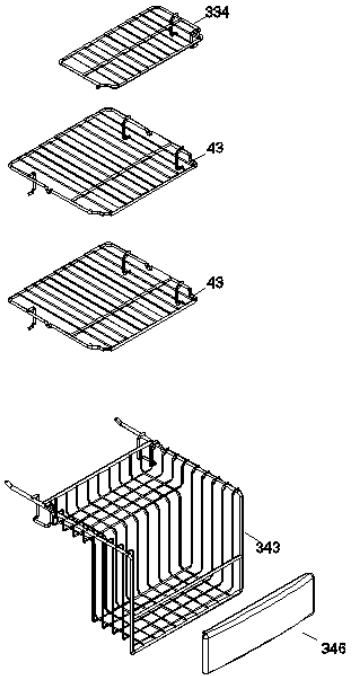
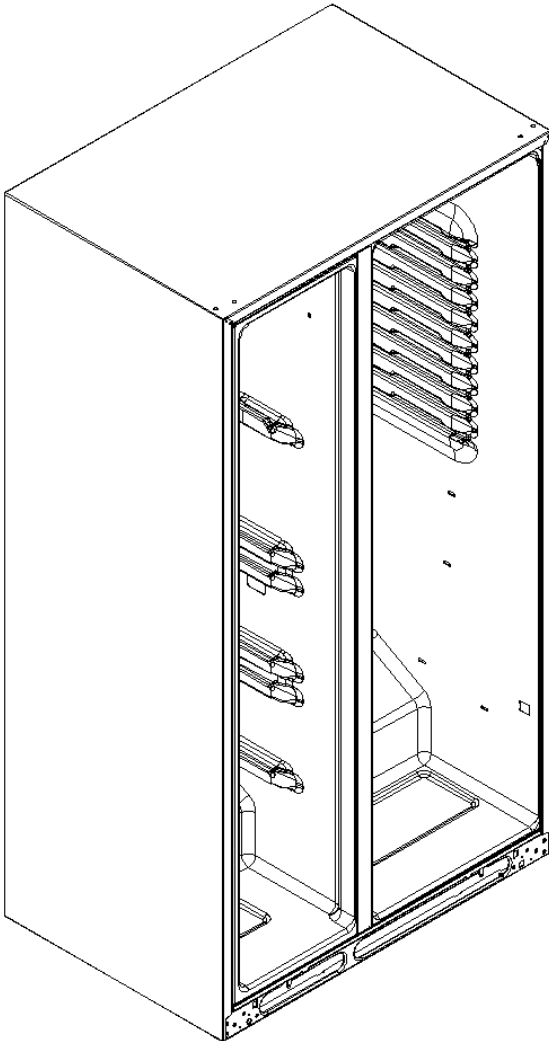
GCM21SDPABS



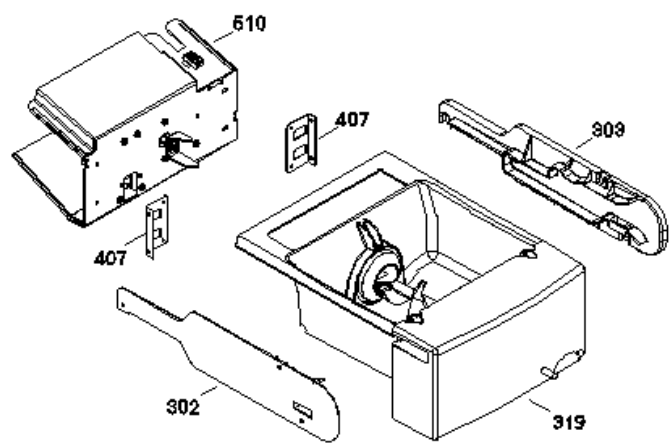
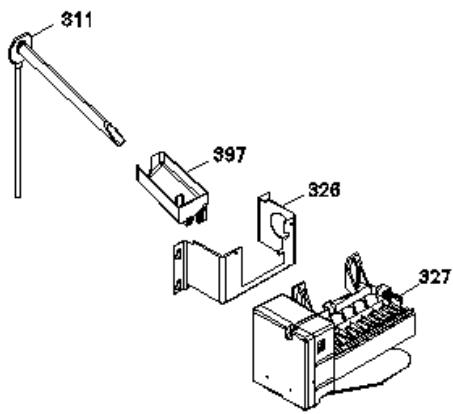
GCM21SDPABS



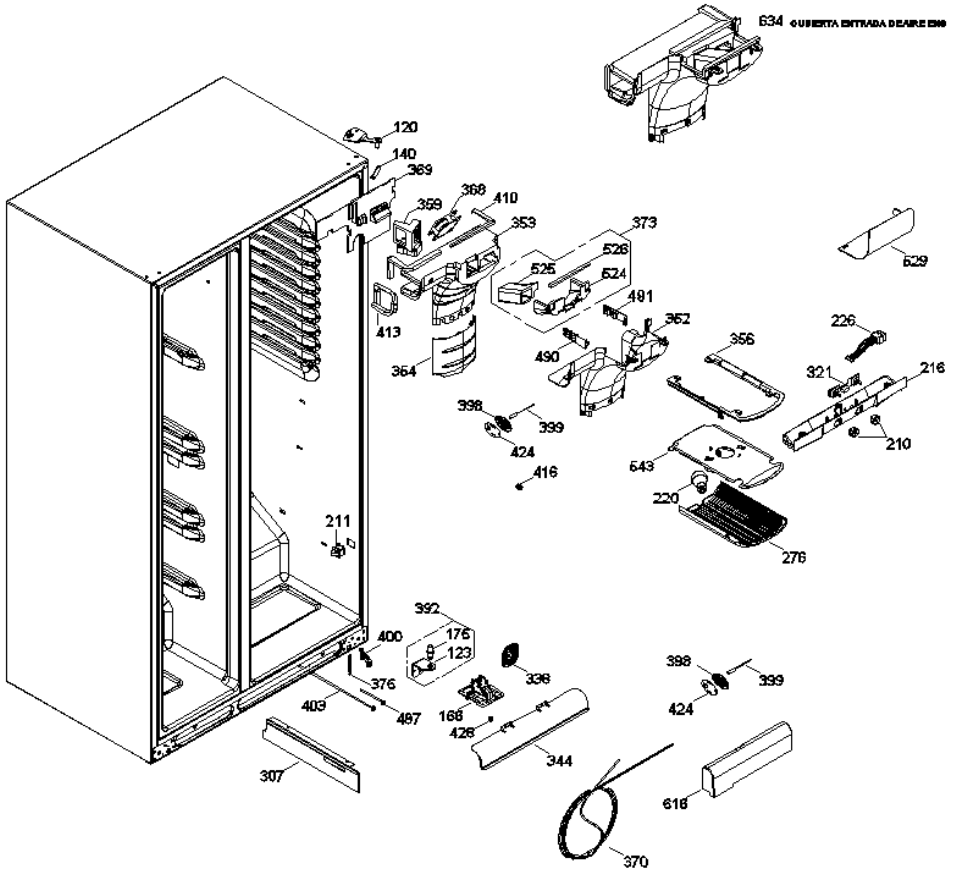
GCM21SDPABS



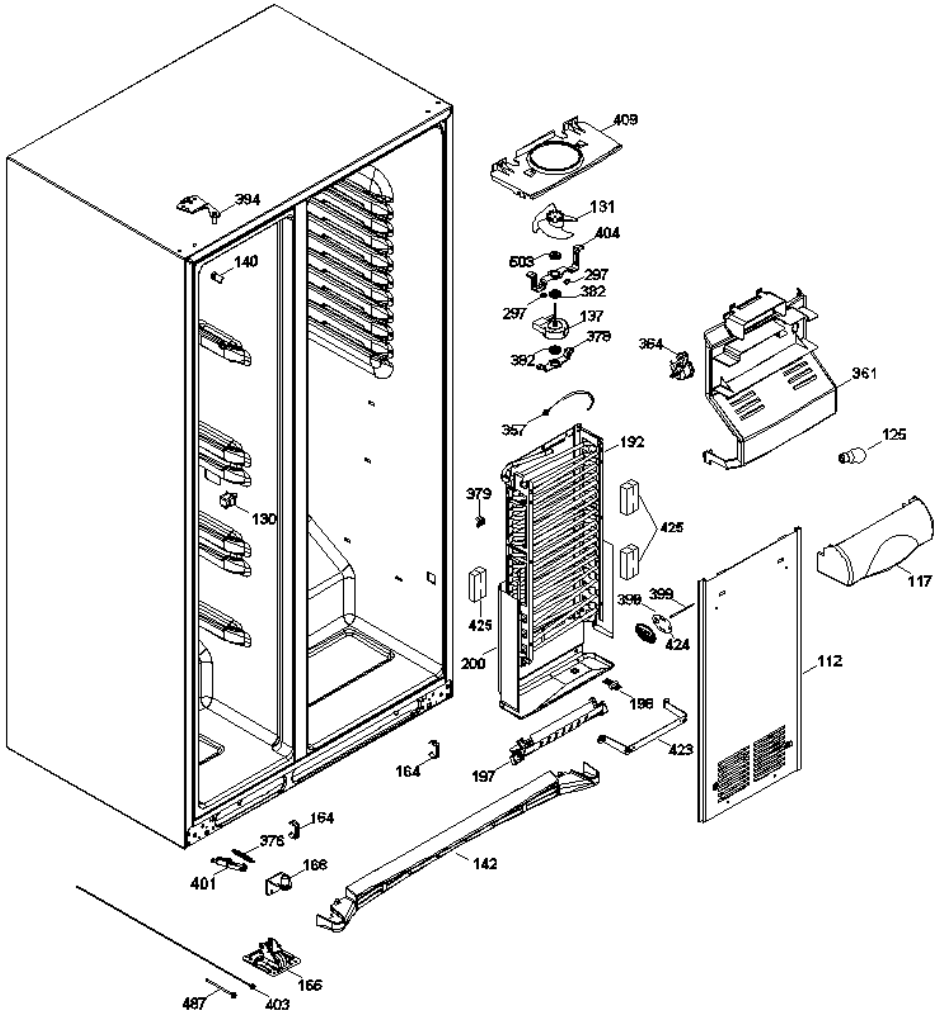
GCM21SDPABS



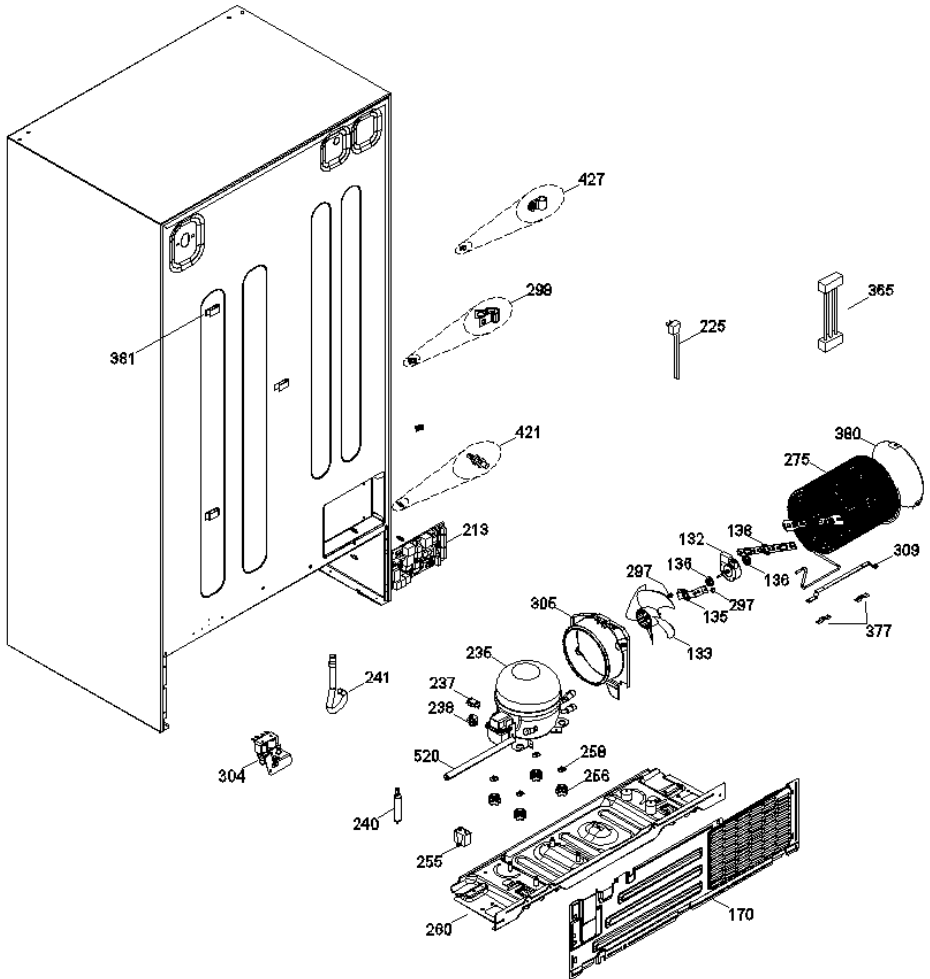
GCM21SDPABS



GCM21SDPABS



GCM21SDPABS





GCM21SDPABS

1	WR200D2065G176	PANEL PUERTA CONG ENS
2	WR203C6239P001	PLACA EMBLEMA GE
3	WR238C1017P007	BUJE PUERTA
5	WR238C1198P005	TOPE PUERTAS ENFRIADOR Y CONG.
6	WR200D5288P004	SELLO PUERTA CONGELADOR
7	WR197D1282G006	JALADERA SXS ENSAMBLE
9	WR200D2064G089	PUERTA CONSERVADOR RECTA(INOX)
11	WR200D5288P003	SELLO PUERTA REFRIGERADOR
17	WR200D1513P001	VENTANA ANAQUEL
19	WR200D1014P001	ANAQUEL CONGELADOR FIJO
21	WR200D1013P001	ANAQUEL REFRIGERADOR
25	WR200D4738P001	ANAQUEL LACTEOS
27	WR200D4825P001	PUERTA MANTEQUILLERA
29	WR200D1232P001	ANAQUEL CONGELADOR
43	WR186D1985P003	PARRILLA CONGELADOR
66	WR200D4811G001	CAJON CARNES ENSAMBLE
88	WR200D1439G009	PARRILLA DESLIZABLE ENS.
99	WR200D1106G014	CAJON INTERMEDIO ENSAMBLE
112	WR200D2122G005	CUBIERTA EVAPORADOR ENS.
117	WR200D4667P001	PROTECTOR LAMPARA CONGELADOR
120	WR238C1035G006	BISAGRA SUPERIOR PTA.CONG.
123	WR238C1021P004	BISAGRA INFERIOR REFRIGERADOR
125	WR866354P024	FOCO 60 WATTS
130	WR197D2805P007	INTERRUPTOR CONGELADOR
131	WR197D3131G004	ASPA VENTILADOR EVAP ENS.
132	WR197D2407P006	MOTOR CONDENSADOR
133	WR197D3453G002	ASPA VENTILADOR COND. ENS.
135	WR197D2722P001	SOPORTE FRONTAL MOTOR
136	WR203C5909P001	EMPAQUE MOTOR VENTILADOR EVAP.
137	WR197D2039P008	MOTOR EVAPORADOR ENS.
138	WR197D2968P001	SOPORTE POSTERIOR MOTOR COND.
140	WR200D1623P003	ESQUINERO GABINETE
142	WR200D1263P010	REMATE FALDON

164	WR200D2209P001	MUELLE FALDON
166	WR200D1253G002	SOPORTE RUEDA FRONTAL ENS
168	WR238C1036G003	BISAGRA Y PERNO INFERIOR ENS.
170	WR197D2978P004	TAPA COMPRESOR
176	WR238C1158P001	PERNO BISAGRA INFERIOR REF.
192	WR197D2374G001	EVAPORADOR ENSAMBLE
197	WR203C5543G003	RESISTENCIA ENSAMBLE
198	WR200D2587G001	ARNES RESISTENCIA DESHIELO
200	WR200D5459G001	CHAROLA DE DESHIELO ENSAMBLE
210	WR200D5087P001	PERILLA CONTROL DE TEMPERATURA
211	WR200D2547P001	INTERRUPTOR REFRIGERADOR
213	WR200D2260G011	TARJETA DE CONTROL PRINCIPAL
216	WR200D5086P001	CAJA CONTROL
220	WR866354P20	FOCO 40 WATTS
222	WR162D9542P001	SOCKET Y TERMINALES ENS.
225	WR200D1035G001	CORDON TOMACORRIENTE
226	WR200D5091G001	ARNES CAJA CONTROL
235	WR162D7543G075	COMPRESOR ENSAMBLE
237	WR203C2385P061	PROTECTOR TERMICO
238	WR203C4520P001	DISPOSITIVO DE ARRANQUE
240	WR162D9086P004	FILTRO DESHIDRATADOR
241	WR238C1355P002	CESPOL
255	WR203C2799P004	CAPACITOR 12MF/210V
256	WR203C5262P001	AMORTIGUADOR COMPRESOR
258	WR871516P006	SEGURO DE SUJECION COMPRESOR
260	WR197D2034G015	SOPORTE COMPRESOR ENS.
275	WR200D3383G003	CONDENSADOR Y SOPORTES ENS
276	WR200D3062P003	PROTECTOR FOCO ENFRIADOR
297	WR123C8091P002	TOPE VENTILADOR
298	WR130035P02	MORDAZA CABLE TOMACORRIENTE
300	WR197D2360P015	BASE PROTECTORA ENS.
302	WR200D4900P001	CORREDERA IZQUIERDA
303	WR200D4899P001	CORREDERA DERECHA
304	WR197D2638P001	VALVULA PARA AGUA
305	WR197D4357P001	ARO SOPORTE CONDENSADOR
307	WR197D3126P010	SEPARADOR DE AIRE
308	WR197D3216P002	TUBO CONECTOR
309	WR197D3309P002	SOPORTE CONDENSADOR

311	WR197D3904G005	GROMMET Y TUBO DE LLENADO ENS
319	WR197D2303G099	CONTENEDOR Y ESPIRAL ENS
321	WR200D1876G002	TARJETA CODIFICADORA ENS.
322	WR197D4930G003	CONDUCTO DESPACHADOR DE HIELOS
323	WR200D4832G003	CUBIERTA FRONTAL CAJON INF.
325	WR200D1115G002	CUBIERTA CAJON INTERMEDIO ENS
326	WR200D3891P003	SOPORTE MONTAJE FABRICA DE H.
327	WR200D1181G013	FABRICA DE HIELOS ENS.
329	WR200D1389P003	LEVA DE CIERRE DEL CONSERVADOR
330	WR200D1389P007	LEVA DE CIERRE DEL CONGELADOR
333	WR197D4576G020	TARJETA DEL DESPACHADOR ENS
334	WR200D1352P012	PARRILLA FIJA CONGELADOR
337	WR200D4881P001	REMATE ANAQUEL LACTEOS
338	WR200D1686P001	REJILLA PARA SENSOR
343	WR200D4202P003	CANASTA DE ALAMBRE CONGELADOR
344	WR200D2231P005	DESVIADOR DE FLUJO DE AIRE
346	WR200D4185P010	JALADERA CANASTA
347	WR200D2248P001	MARCO DESPACHADOR DE HIELOS
352	WR200D2479P001	ENTRADA TORRE DE AIRE
353	WR200D2484P001	DUCTO ENTRADA TORRE DE AIRE
354	WR200D2015P003	CUBIERTA TORRE DE AIRE
356	WR200D1671P002	SOPORTE LUZ REFRIGERADOR
357	WR200D3760G001	ARNES Y TERMOSTATO DE DESHIELO
359	WR200D2555P003	REGULADOR DE AIRE ENS.
361	WR200D2577G028	CUBIERTA VENTILADOR EVAP ENS
364	WR200D3223P001	SOCKET Y TERMINALES ENS.
365	WR200D3327G004	ARNES TARJETA PRINCIPAL
367	WR200D4303G102	CONTROL DESPACHADOR ENS
368	WR200D2139G001	VENTILADOR REFRIGERADOR ENS.
369	WR200D3468G001	DUCTO POST. ENTRADA TORRE AIRE
370	WR197D4579G003	DEPOSITO DE AGUS EN ESPIRAL
373	WR200D3469G001	PUENTE ENTRADA TORRE DE AIRE
376	WR203C4137P002	RESORTE CIERRE PUERTAS
377	WR203C4219P001	CLIP CONDENSADOR
378	WR203C5645P006	SOPORTE MOTOR EVAPORADOR
379	WR203C5682P001	ABRAZADERA SENSOR EVAPORADOR
380	WR203C5866P002	PLACA CONDENSADOR
381	WR203C5906P002	ABRAZADERA TUBO

382	WR203C5909P002	EMPAQUE MOTOR VENTILADOR
383	WR203C5638P002	DEFLECTOR DE LAMPARA DESP.
384	WR203C6017G001	SOLENOIDE ENSAMBLE
385	WR203C6018P002	RESORTE DEL DESPACHADOR
386	WR203C6020P001	PALANCA DEL DESPACHADOR
390	WR238C1160P003	BUJE INFERIOR PUERTA CONG.
391	WR238C1017P003	BUJE INFERIOR PUERTA REF
392	WR238C1037G003	BISAGRA INF. Y PERNO REF. ENS.
393	WR238C1027P002	RESORTE EMBUDO DESPACHADOR
394	WR238C1035G005	BISAGRA SUPERIOR PTA.ENFRIADOR
396	WR238C1065P001	GUIA PLASTICA PARA JALADERA
397	WR238C1083P008	RECIPIENTE DE LLENADO
398	WR238C1095P001	REJILLA SENSOR
399	WR238C1001P004	SENSOR DE TEMPERATURA
400	WR238C1163G003	PALANCA CIERRE PTA.ENFRIADOR
401	WR238C1163G007	PALANCA DE CIERRE PTA CONG.
402	WR238C1257P008	REJILLA DEL DESPACHADOR
403	WR238C1241P002	TORNILLO POST. SISTEMA MOVIL
404	WR238C1285P003	SOPORTE FRONTAL MOTOR EVAP.
407	WR238C1309P003	ANGULO SOPORTE FABRICA DE H.
409	WR238C1461G001	SOPORTE VENTILADOR ENSAMBLE
410	WR238C1643P001	SELLO DUCTO ENTRADA TORRE AIRE
413	WR238C1827P001	SELLO DUCTO ENTRADA TORRE AIRE
416	WR238C1674P001	EMPAQUE BASE REJILLA
418	WR243B1862P002	RETEN DESPACHADOR DE HIELO
419	WR243B2514P001	FOCO DEL DESPACHADOR
420	WR243B2524P003	INTERRUPTOR DESPACHADOR
421	WR355B1046P002	SEPARADOR TARJETA
423	WR355B1174P001	SOPORTE CUBIERTA EVAPORADOR
424	WR355B1263P001	CUBIERTA SENSOR
425	WR355B1306P003	BLOQUE SELLO EVAPORADOR
427	WR644674P01	ABRAZADERA TUBO
428	WR866160P03	ARANDELA PLASTICA
487	WR238C1241P001	TORNILLO SISTEMA MOVIL
490	WR200D2947P003	DIFUSOR ENTRADA
491	WR200D2947P004	DIFUSOR ENTRADA
503	WR203C5482P002	CUBIERTA POLVO MOTR VENTILADOR
510	WR200D3095G016	MOTOR Y ARNES ENSAMBLE

512	WR203C3396P002	MOLDURA AISLAMIENTO DESP.
513	WR243B1852P001	AISLAMIENTO INTERMEDIO DESP.
514	WR203C3397P004	INSERTO MOLDURA DESPACHADOR
517	WR200D3288P001	ANAQUEL DE BARRA
519	WR200D3297P001	ANAQUEL REFRIGERADOR
520	WR243B2228P018	AISLAMIENTO TUBO DE SUCCION
524	WR200D2480P001	DUCTO PUENTE ENTRADA
525	WR200D2553P001	DUCTO POSTERIOR PUENTE ENTRADA
526	WR238C1643P006	SELLO PUENTE ENTRADA
529	WR200D1755P001	CUBIERTA DUCTO
543	WR200D5038G001	REFLECTOR LAMP. SUPERIOR ENS.
616	WR197D5353P001	AISLAMIENTO TANQUE DE AGUA
619	WR200D4772P001	SOPORTE CAJON INFERIOR
620	WR200D4773P001	RIEL CAJON INFERIOR
621	WR200D4774G001	SEPARADOR RIEL CAJON INF ENS
622	WR197D1283P024	INSERTO SUP JALADERA CONG./REF
623	WR197D1283P033	INSERTO INF JALADERA CONG./REF
624	WR197D1284P002	GUIA JALADERA SUP. CONG./REF.
626	WR197D1284P004	GUIA JALADERA INF. CONG./REF.
632	WR200D4157G109	DISPLAY Y TARJETA DESP ENS
634	WR200D1209G001	CUBIERTA ENTRADA DE AIRE ENS