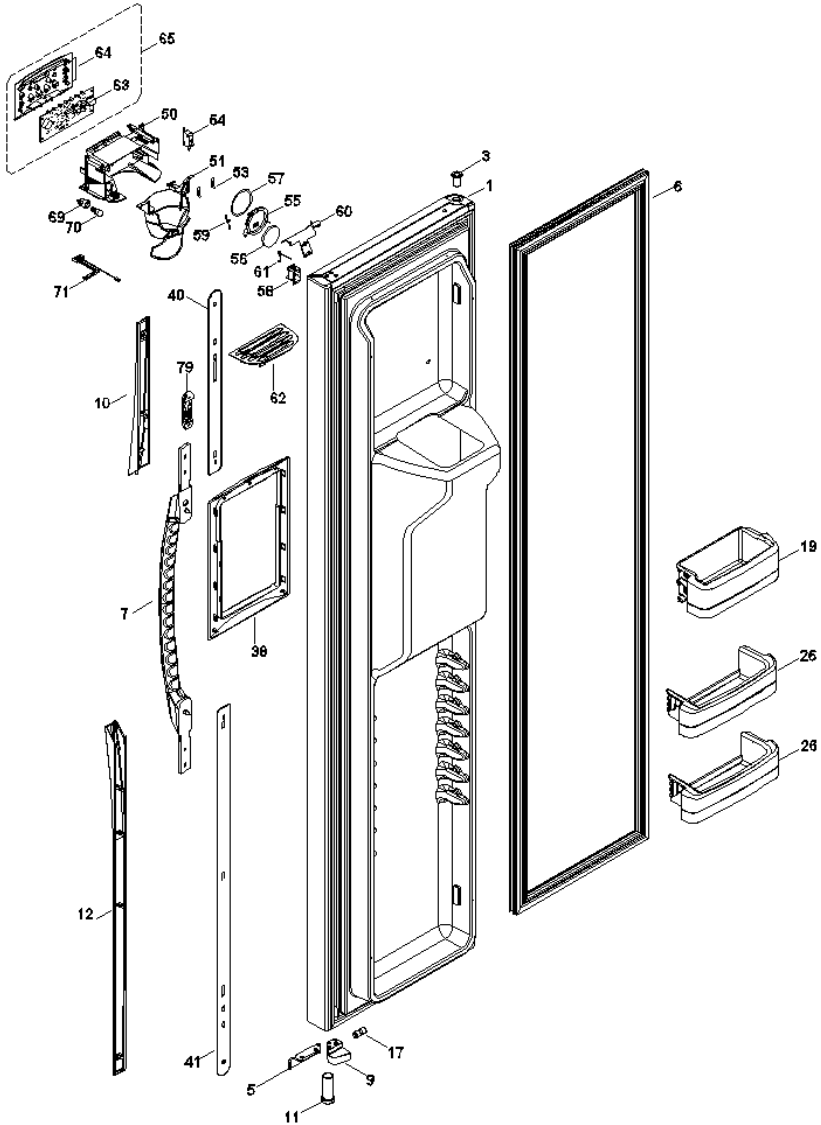
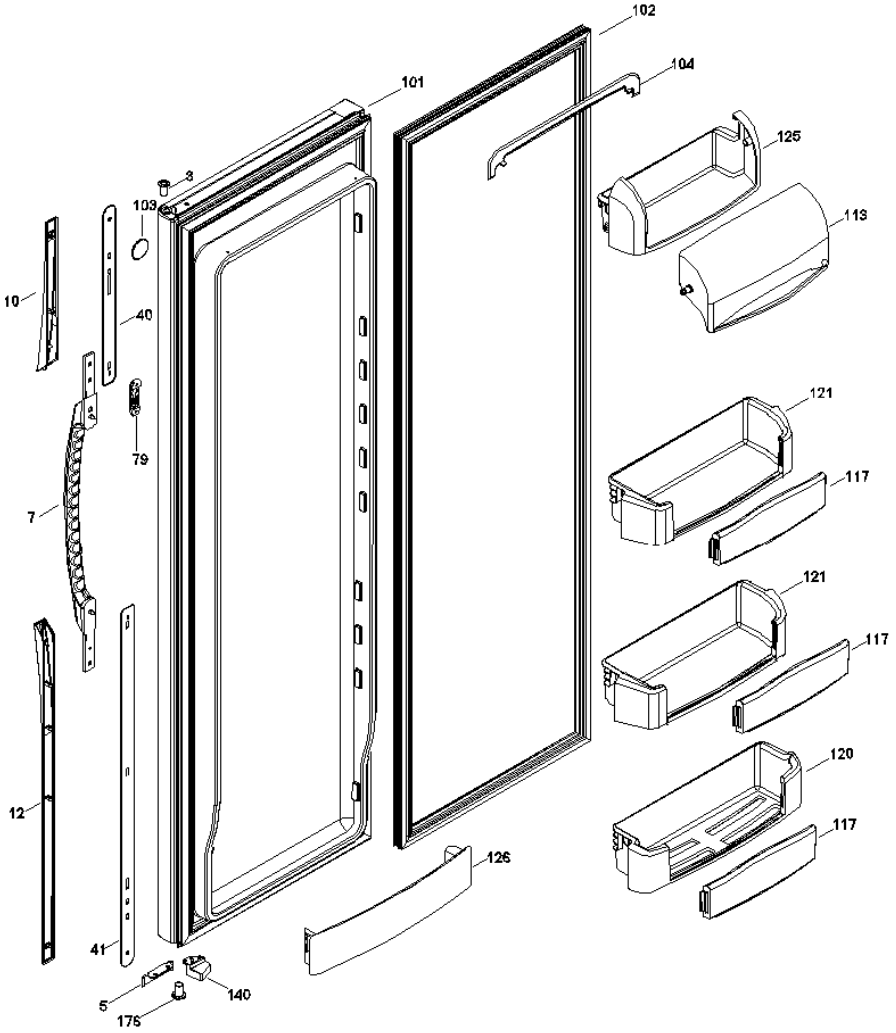


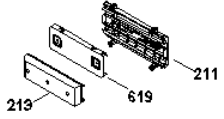
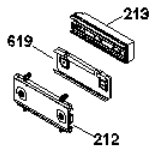
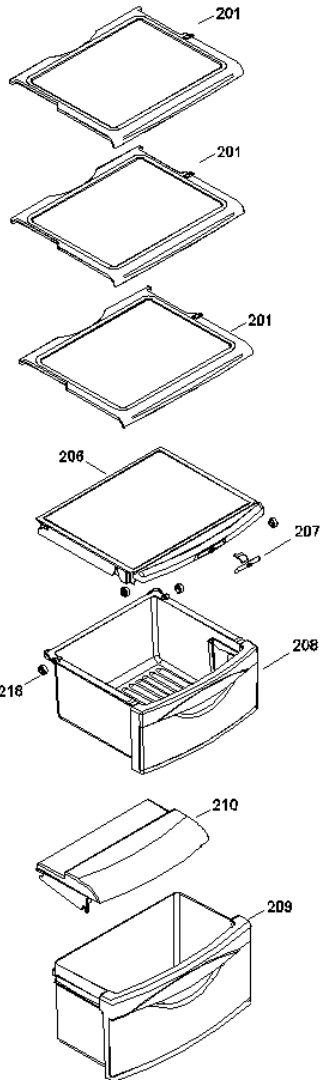
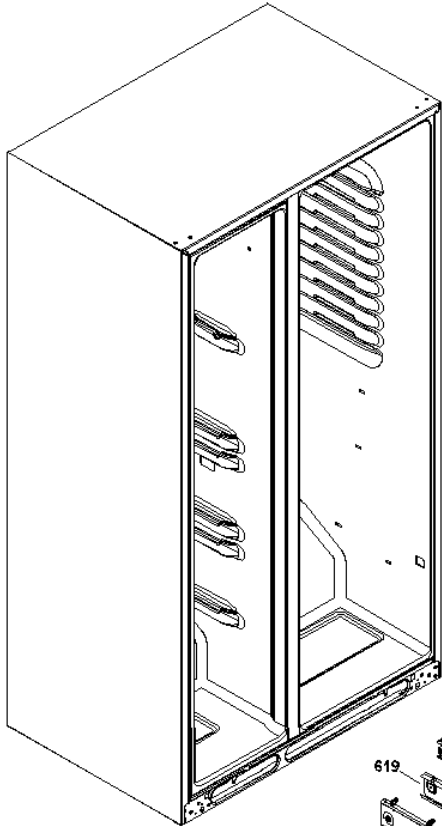
GCM21YDPBWW



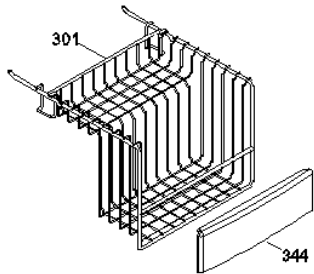
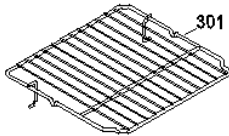
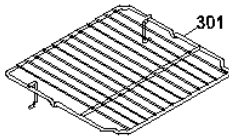
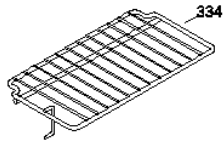
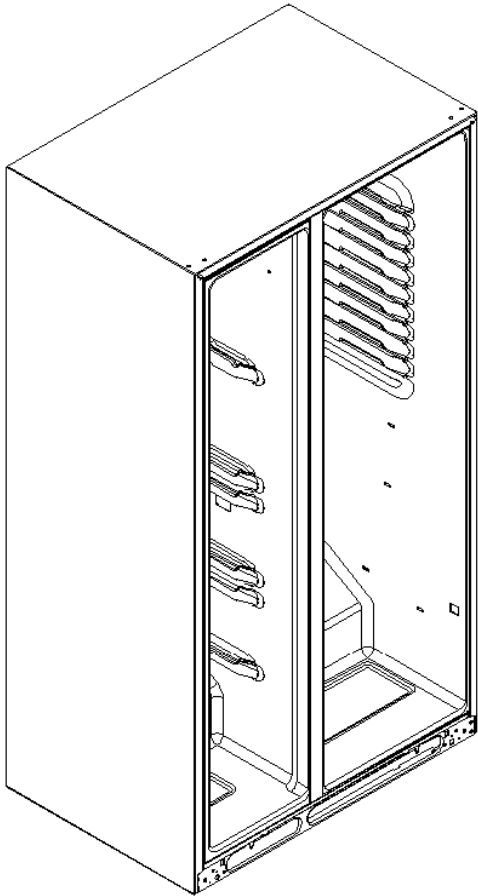
GCM21YDPBW



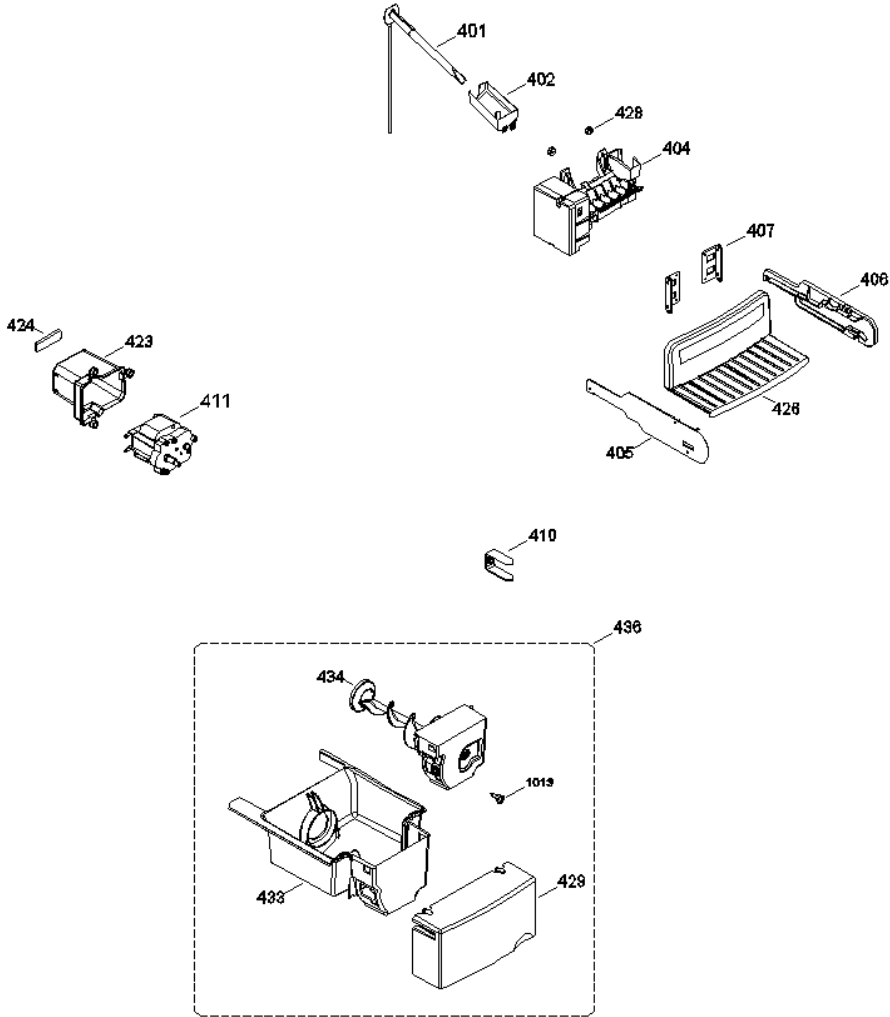
GCM21YDPBWW



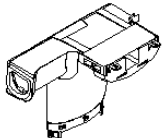
GCM21YDPBWW



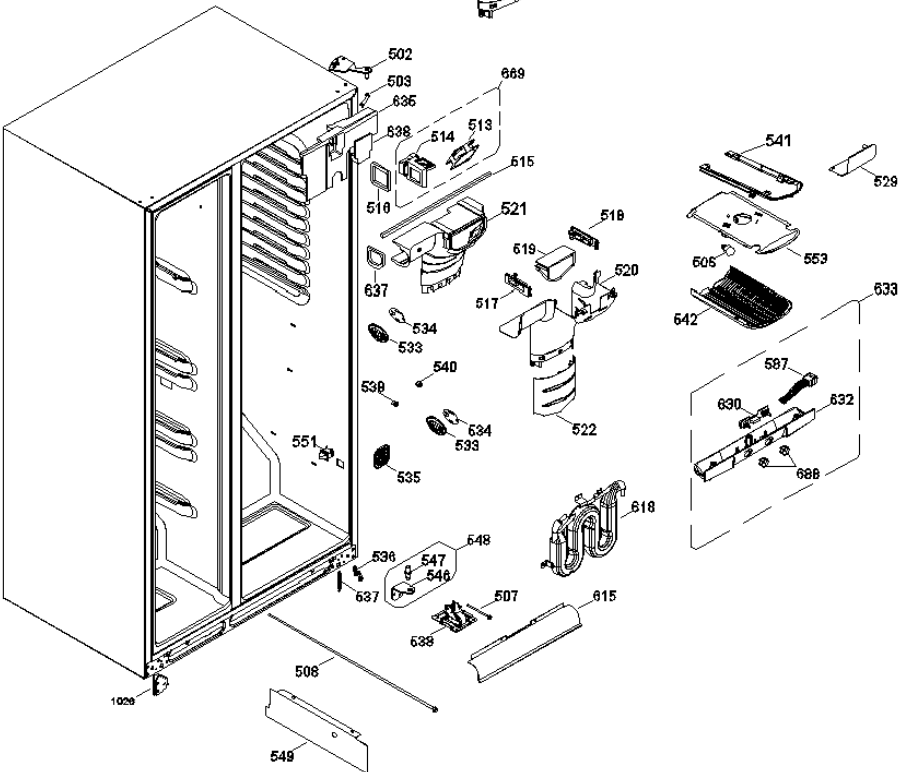
GCM21YDPBWW



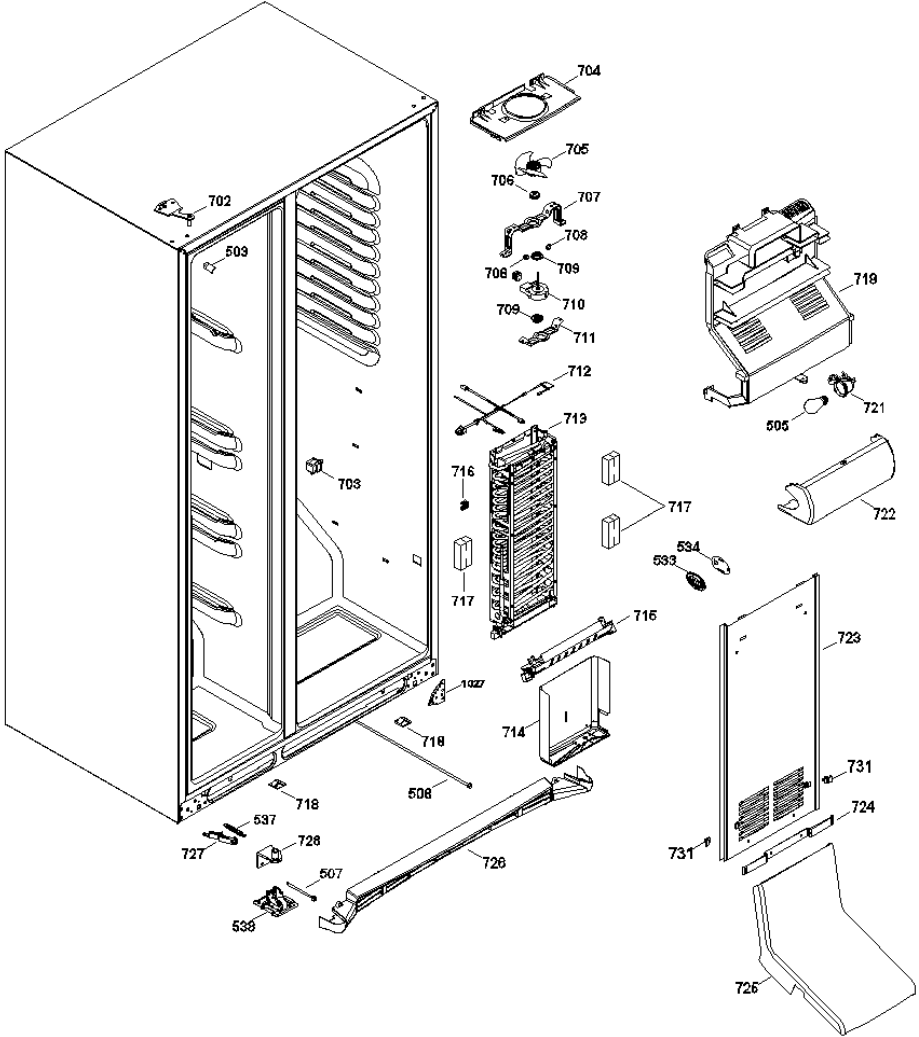
GCM21YDPBW



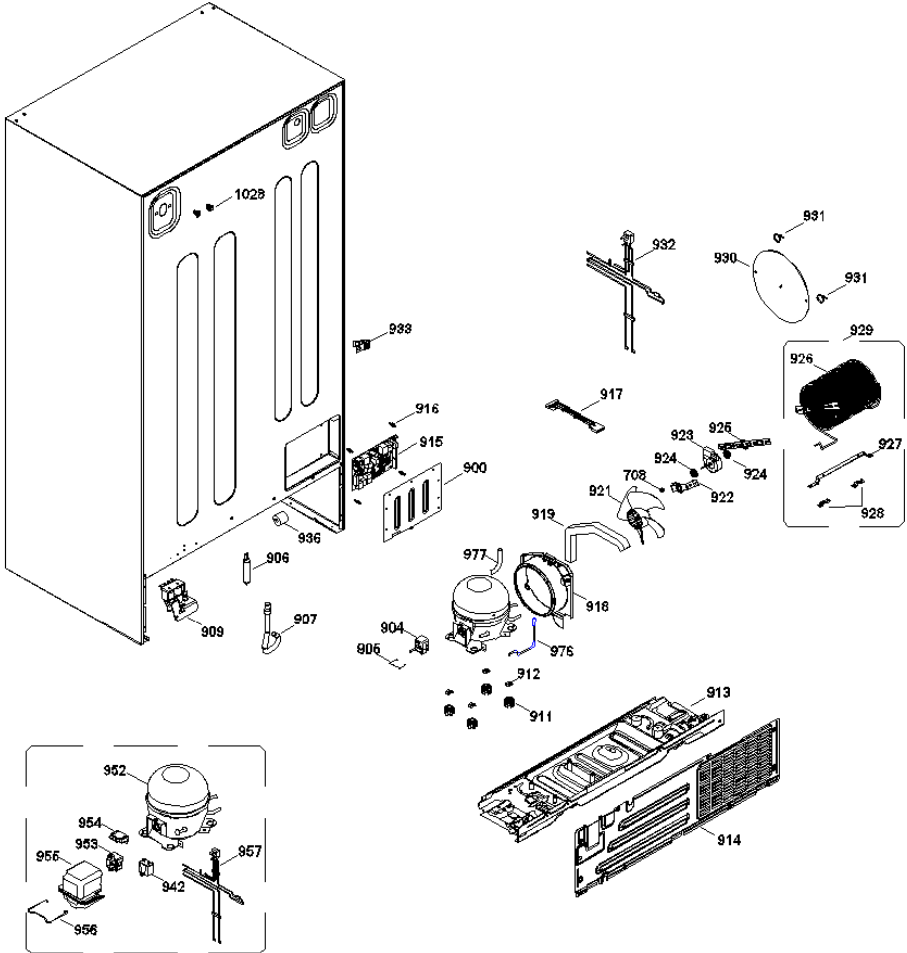
634 CUBIERTA ENTRADA DE AIRE ENS.



GCM21YDPBW



GCM21YDPBW





GCM21YDPBWW

1	WR200D2065G251	PUERTA CONG LISA ENS
3	WR238C1017P026	BUJE PUERTA SUPERIOR
5	WR238C1198P003	TOPE PUERTA CONG./ REFRIG.
6	WR200D5288P002	SELLO PUERTA CONGELADOR
7	WR197D1282P008	JALADERA ENSAMBLE
9	WR200D1389P005	LEVA DE CIERRE DEL CONGELADOR
10	WR197D1283P031	INSERTO INF JALADERA CONG./REF
11	WR238C1160P001	BUJE INFERIOR PUERTA CONG.
12	WR197D1283P022	INSERTO SUP JALADERA CONG./REF
17	WR197D3216P002	TUBO CONECTOR
19	WR200D5305P001	ANAQUEL PTA. CONGELADOR
26	WR200D1014P001	ANAQUEL CONGELADOR FIJO
38	WR200D2248P002	MARCO DESPACHADOR DE HIELOS
40	WR197D1284P002	GUIA JALADERA SUP. CONG./REF.
41	WR197D1284P004	GUIA JALADERA INF. CONG./REF.
50	WR197D2360P044	BASE PROTECTORA BCA
51	WR200D6090P007	CONDUCTO DESPACHADOR DE HIELO
53	WR243B1862P002	RETEN DESPACHADOR DE HIELO
54	WR243B2524P003	INTERRUPTOR DESPACHADOR
55	WR203C3396P002	MOLDURA AISLAMIENTO DESP.
56	WR243B1852P001	AISLAMIENTO INTERMEDIO DESP.
57	WR203C3397P004	INSERTO MOLDURA DESPACHADOR
58	WR203C6017G001	SOLENOIDE ENSAMBLE
59	WR203C6018P002	RESORTE DEL DESPACHADOR
60	WR203C6020P001	PALANCA DEL DESPACHADOR
61	WR238C1027P002	RESORTE EMBUDO DESPACHADOR
62	WR238C1257P006	REJILLA DEL DESPACHADOR
63	WR197D4576G030	TARJETA DESPACHADOR
64	WR200D4303G101	CONTROL DESPACHADOR ENS
65	WR200D4157G108	DISPLAY Y TARJETA DESP ENS
69	WR162D9542P001	SOCKET Y TERMINALES ENS.
70	WR243B2514P002	FOCO DESPACHADOR DE HIELOS
71	WR203C6522G003	ARNES DESPACHADOR PTA CONG

79	WR200D2240P003	SEGURO JALADERA
101	WR200D2064G094	PANEL PUERTA REFRIG ENS
102	WR200D5288P001	SELLO PUERTA ENFRIADOR
103	WR203C6239P001	PLACA EMBLEMA GE
104	WR200D4881P001	REMATE ANAQUEL LACTEOS
113	WR200D4825P001	PUERTA MANTEQUILLERA
117	WR200D1513P004	VENTANA ANAQUEL PTA. ENFRIADOR
120	WR200D3297P001	ANAQUEL REFRIGERADOR
121	WR200D5596P002	ANAQUEL PTA ENFRIADOR
125	WR200D4738P001	ANAQUEL LACTEOS
126	WR200D3288P001	ANAQUEL DE BARRA
140	WR200D1389P001	LEVA DE CIERRE DEL CONSERVADOR
176	WR238C1017P023	BUJE PUERTA INF PTA CONSERV
201	WR200D1439G009	PARRILLA DESLIZABLE ENS.
206	WR200D1115G013	CUBIERTA CAJON INTERMEDIO
207	WR238C1252P003	CONTROL DE HUMEDAD
208	WR200D1106G022	CAJON INTERMEDIO ENSAMBLE
209	WR200D4811G001	CAJON CARNES ENSAMBLE
210	WR200D4832G003	CUBIERTA FRONTAL CAJON INF.
211	WR200D4771G001	SOPORTE RIEL IZQ ENS
212	WR200D4771G002	SOPORTE RIEL DER ENS
213	WR200D4774G001	SEPARADOR RIEL CAJON INF ENS
218	WR238C1213P001	RUEDA PARA CAJON Y CUBIERTA
301	WR186D1985P008	PARRILLA DESLIZABLE CO
334	WR200D1352P015	PARRILLA FIJA DE CONGE
343	WR200D4202P003	CANASTA DE ALAMBRE CONGELADOR
344	WR200D4185P010	JALADERA CANASTA
401	WR197D3904G005	GROMMET Y TUBO DE LLENADO ENS
402	WR238C1083P008	RECIPIENTE DE LLENADO
404	WR200D1181G028	FABRICA DE HIELOS ENS.
405	WR200D4900P001	CORREDERA IZQUIERDA
406	WR200D4899P001	CORREDERA DERECHA
407	WR238C1309P004	ANGULO SOPORTE FABRICA DE H.
410	WR197D5953P002	PERNO ACCIONADOR DESPACHADOR
411	WR200D1064P019	MOTOR TRITURADOR DESPACHADOR
423	WR197D5055P001	CAJA SOLENOIDE
424	WR355B1807P001	CINTA ESPUMADA
426	WR197D2378P006	PARRILLA ENFRIADOR

428	WR866160P03	ARANDELA PLASTICA
429	WR197D2284P005	CUBIERTA CONTENEDOR DE HIELO
433	WR197D2275P004	CONTENEDOR DE HIELOS
434	WR197D2318G042	TRITURADOR DE HIELO ENS
436	WR197D2303G110	CONTENEDOR Y ESPIRAL ENS
502	WR238C1035G002	BISAGRA SUPERIOR REF. ENS.
503	WR200D1623P001	ESQUINERO GABINETE
505	WR866354P024	FOCO 60 WATTS
506	WR866354P20	FOCO 40 WATTS
507	WR238C1241P004	TORNILLO MOVIL FRONTAL
508	WR238C1241P005	TORNILLO MOVIL
513	WR200D2139G002	VENTILADOR ENFRIADOR
514	WR200D1535P002	REGULADOR DE AIRE ENSAMBLE
515	WR238C1643P016	SELLO DUCTO ENTRADA TORRE
516	WR200D5337P001	SELLO REGULADOR DE AIRE
517	WR200D5374P001	DIFUSOR ENTRADA TORRE DE AIRE
518	WR200D5374P004	DIFUSOR ENTRADA TORRE DE AIRE
519	WR200D5362P001	PUENTE ENTRADA TORRE DE AIRE
520	WR200D2479P001	ENTRADA TORRE DE AIRE
521	WR200D5340P002	DUCTO ENTRADA TORRE DE AIRE
522	WR200D2015P003	CUBIERTA TORRE DE AIRE
529	WR200D1755P001	CUBIERTA DUCTO
533	WR238C1095P001	REJILLA SENSOR
534	WR355B1263P001	CUBIERTA SENSOR
535	WR200D1686P001	REJILLA PARA SENSOR
536	WR238C1163G003	PALANCA CIERRE PTA.ENFRIADOR
537	WR203C4137P002	RESORTE CIERRE PUERTAS
538	WR200D1253G005	RUEDA MOVIL FRONTAL ENSAMBLE
539	WR238C1674P002	GROMMET BASE REJILLA
540	WR238C1674P001	EMPAQUE BASE REJILLA
541	WR200D1671P002	SOPORTE LUZ REFRIGERADOR
542	WR200D3062P003	PROTECTOR FOCO ENFRIADOR
546	WR238C1021P004	BISAGRA INFERIOR REFRIGERADOR
547	WR238C1158P002	PERNO BISAGRA INFERIOR
548	WR238C1037G013	BISAGRA Y PERNO AJUSTABLE INF.
549	WR200D9354P001	SEPARADOR DE AIRE
551	WR200D2547P001	INTERRUPTOR REFRIGERADOR
553	WR200D5038G007	REFLECTOR SUPERIOR ENS

587	WR200D7668G001	ARNES CONTROL TEMP
615	WR200D8759P001	DESVIADOR DE FLUJO DE AIRE
618	WR162D6801G046	TANQUE DE AGUA
619	WR200D4772P002	SOPORTE CAJON INFERIOR
630	WR200D1876G003	TARJETA CODIFICADORA ENS
632	WR200D5086P001	CAJA CONTROL
633	WR200D5088G001	INTERACCION PANEL CONTROL ENS
634	WR200D5517G001	CUBIERTA ENTRADA DE AIRE ENS
635	WR200D5341P002	RESPALDO DUCTO ENTRADA TORRE
637	WR200D5335P002	SELLO MAGNETICO MILLION
638	WR200D5378P002	CUBIERTA RESPALDO DUCTO
669	WR200D5567G001	VENTILADOR Y DAMPER ENSAMBLE
688	WR200D5087P001	PERILLA CONTROL DE TEMPERATURA
702	WR238C1035G001	BISAGRA SUPERIOR CONG. ENS.
703	WR197D2805P007	INTERRUPTOR CONGELADOR
704	WR238C1461G001	SOPORTE VENTILADOR ENSAMBLE
705	WR197D3131G007	ASPA VENTILADOR ENSAMBLE
706	WR203C5482P002	CUBIERTA POLVO MOTR VENTILADOR
707	WR238C1285P003	SOPORTE FRONTAL MOTOR EVAP.
708	WR123C8091P002	TOPE VENTILADOR
709	WR203C5909P003	EMPAQUE VENTILADOR EVAPORADOR
710	WR197D4968G009	MOTOR EVAPORADOR ENS
711	WR203C5645P006	SOPORTE MOTOR EVAPORADOR
712	WR200D2539G017	ARNES INTERMEDIO CONGE
713	WR197D2374G014	EVAPORADOR ENS
714	WR200D5459G001	CHAROLA DE DESHIELO ENSAMBLE
715	WR203C5543G003	RESISTENCIA ENSAMBLE
716	WR203C5682P001	ABRAZADERA SENSOR EVAPORADOR
717	WR355B1306P003	BLOQUE SELLO EVAPORADOR
718	WR644334P03	CLIP ADHESIVO
719	WR200D2577G041	CUBIERTA VENTILADOR EVAP. ENS.
721	WR200D3223P001	SOCKET Y TERMINALES ENS.
722	WR200D4667P001	PROTECTOR LAMPARA CONGELADOR
723	WR200D2122G007	CUBIERTA EVAPORADOR ENS.
724	WR238C1787P001	SOPORTE TORRE DE AIRE CONG.
725	WR200D2407P003	TORRE DE AIRE INFERIOR CONG.
726	WR200D1263P009	REMATE FALDON
727	WR238C1163G007	PALANCA DE CIERRE PTA CONG.

728	WR238C1036G003	BISAGRA Y PERNO INFERIOR ENS.
731	WR238C1651P001	SOPORTE SUPERIOR TORRE DE AIR
900	WR200D1577G007	CUBIERTA DE TARJETA ENSAMBLE
904	WR197D4848P004	OVERLOAD PTCR COMBO
905	WR197D6195P001	CLIP TAPA COMP. ELECTRICOS
906	WR162D9086P004	FILTRO DESHIDRATADOR
907	WR238C1355P002	CESPOL
909	WR197D2638P006	VALVULA PARA AGUA
911	WR203C5262P001	AMORTIGUADOR COMPRESOR
912	WR871516P006	SEGURO DE SUJECION COMPRESOR
913	WR197D2034G057	PLACA BASE COMPRESOR
914	WR197D2978P004	TAPA COMPRESOR
915	WR200D6221G010	TARJETA DE CONTROL PAL ENS
916	WR355B1046P002	SEPARADOR TARJETA
917	WR200D3327G003	ARNES TARJETA PRINCIPAL
918	WR197D4357P005	ARO SOPORTE CONDENSADOR
919	WR870963P203	CINTA ESPUMADA ARO SOP COND
921	WR197D3453G005	ASPAS VENTILADOR
922	WR197D2722P001	SOPORTE FRONTAL MOTOR
923	WR197D2407P013	MOTOR CONDENSADOR
924	WR203C5909P002	EMPAQUE MOTOR VENTILADOR
925	WR197D2968P001	SOPORTE POSTERIOR MOTOR COND.
926	WR200D3384G003	CONDENSADOR Y SOPORTE ENS
927	WR197D3309P002	SOPORTE CONDENSADOR
928	WR203C4219P001	CLIP CONDENSADOR
929	WR200D3383G003	CONDENSADOR ENS.
930	WR203C5866P002	PLACA CONDENSADOR
931	WR868903P015	CINTILLO PLACA CONDENSADOR
932	WR200D1035G013	ARNES TOMACORRIENTE
933	WR130035P02	MORDAZA CABLE TOMACORRIENTE
936	WR225D4395P002	GROMMET
942	WR203C2799P004	CAPACITOR 12MF/210V
952	20505214899	COMPRESOR C/ACEITE CBE140L2G
953	WR203C4519P006	RELEVADOR PTCR 8EA16C3
954	WR203C2385P056	PROTECTOR TERMICO 317RHBY-53
955	WR203C4910P001	TAPA COMPONENTES ELECTRICOS.
956	WR243B1882P002	CLIP TAPA COMPONENTES ELECT.
957	WR200D1035G001	CORDON TOMACORRIENTE

976	WR197D3406G008	TUBO DE SUCCION FORMAD
977	WR162D7999P059	TUBO RECTO
1007	WR200D5866P003	SOPORTE ANAQUEL
1013	WR8911201P39	TORNILLO 8-18 AB RNDW 5/8 SS
1026	WR355B1024P006	ESPACIADOR PARA RIEL FRONTAL
1027	WR355B1024P008	ESPACIADOR PARA RIEL FRONTAL
1028	WR203C2160P001	GROMMET P/TORNILLO