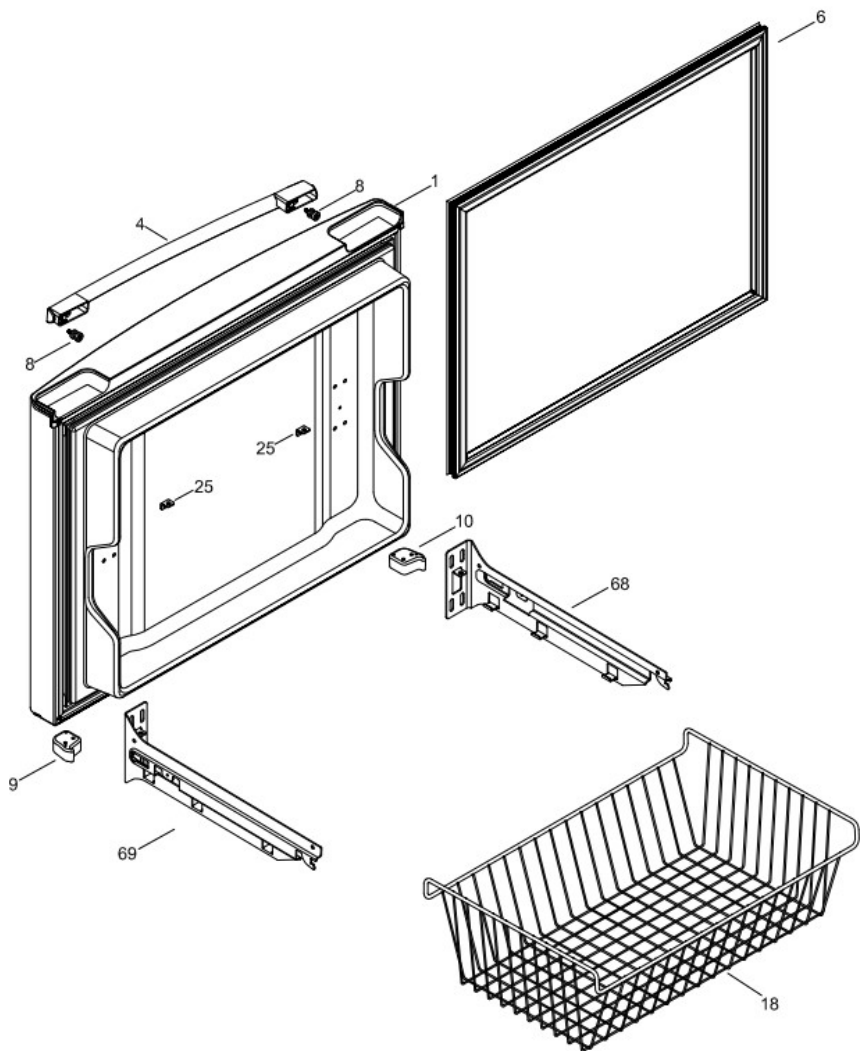


Distribuidor Autorizado

**SurteRápido.com**

Venta de Refacciones  
Electrodomesticas

# Refrigerador Mabe GDM23ESEARES

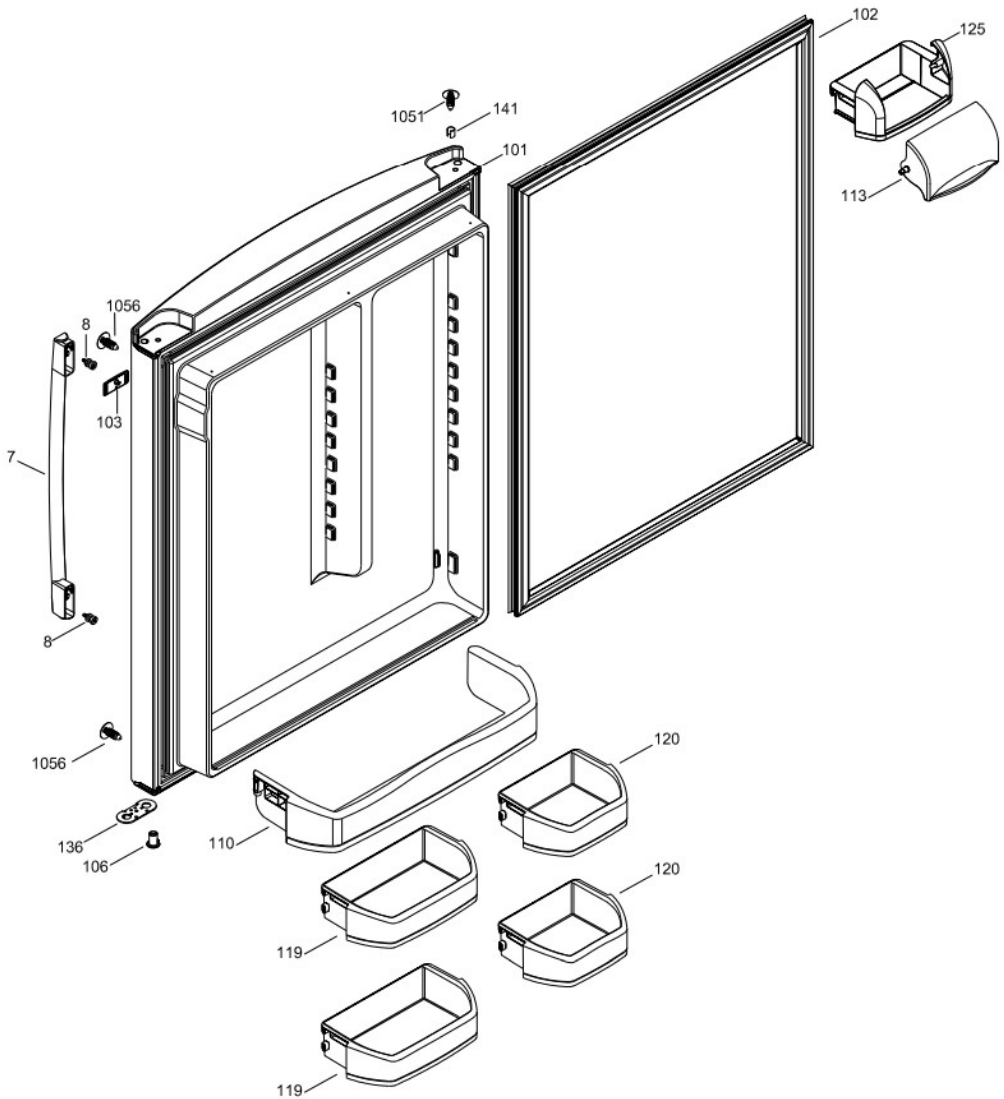


Distribuidor Autorizado

**SurteRápido.com**

Venta de Refacciones  
Electrodomesticas

# Refrigerador Mabe GDM23ESEARES

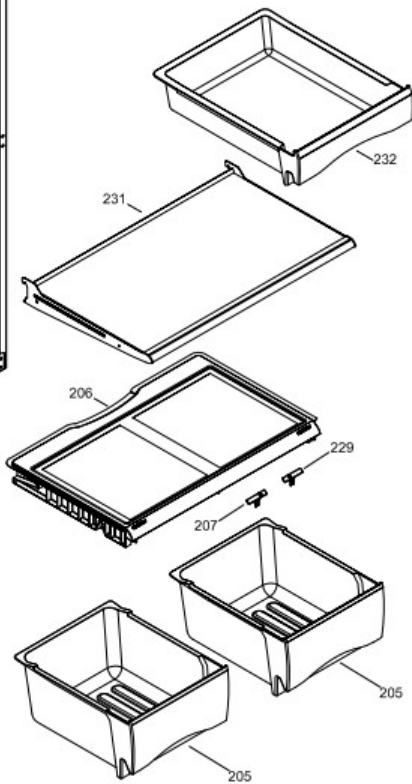
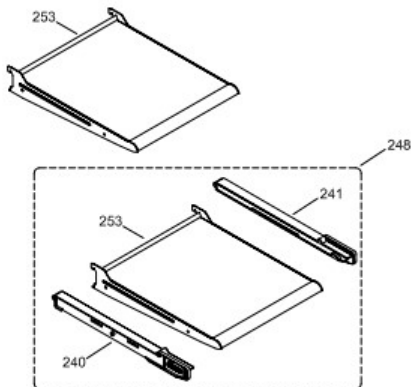
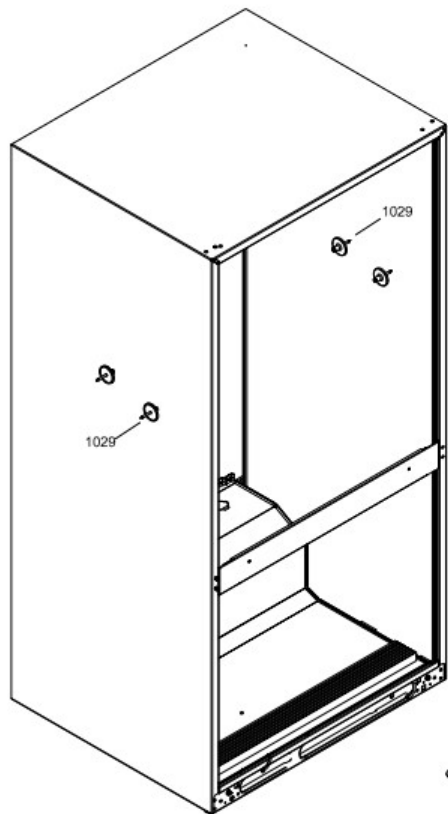


Distribuidor Autorizado

**SurteRápido.com**

Venta de Refacciones  
Electrodomesticas

# Refrigerador Mabe GDM23ESEARES

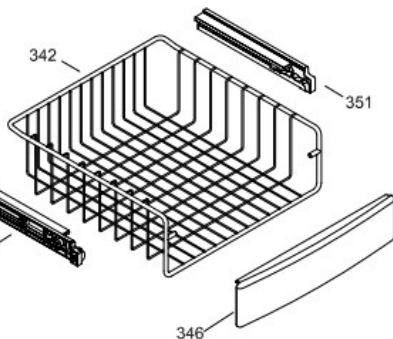
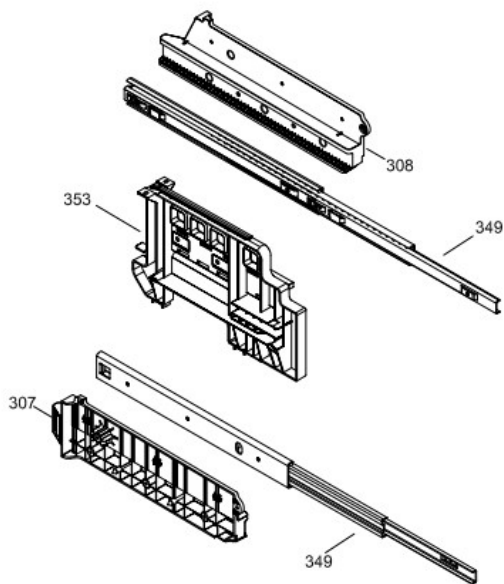
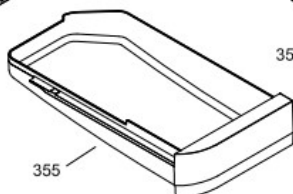
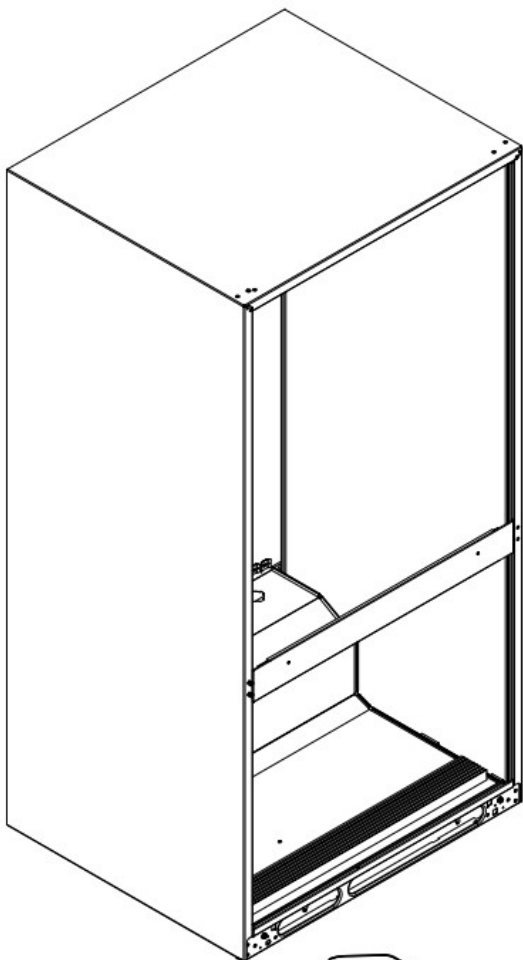


Distribuidor Autorizado

SurteRápido.com

Venta de Refacciones  
Electrodomesticas

# Refrigerador Mabe GDM23ESEARES

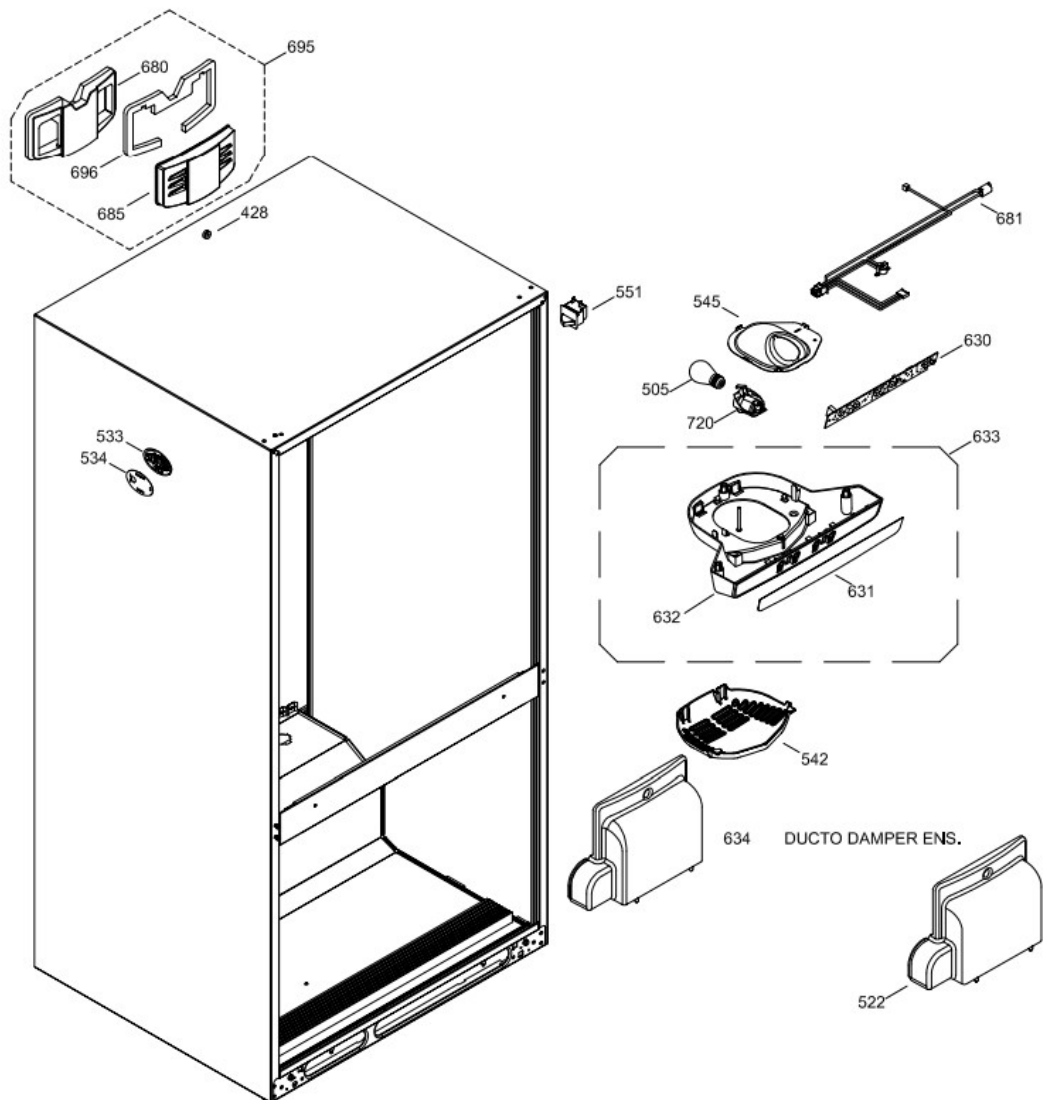


Distribuidor Autorizado

**SurteRápido.com**

Venta de Refacciones  
Electrodomesticas

# Refrigerador Mabe GDM23ESEARES

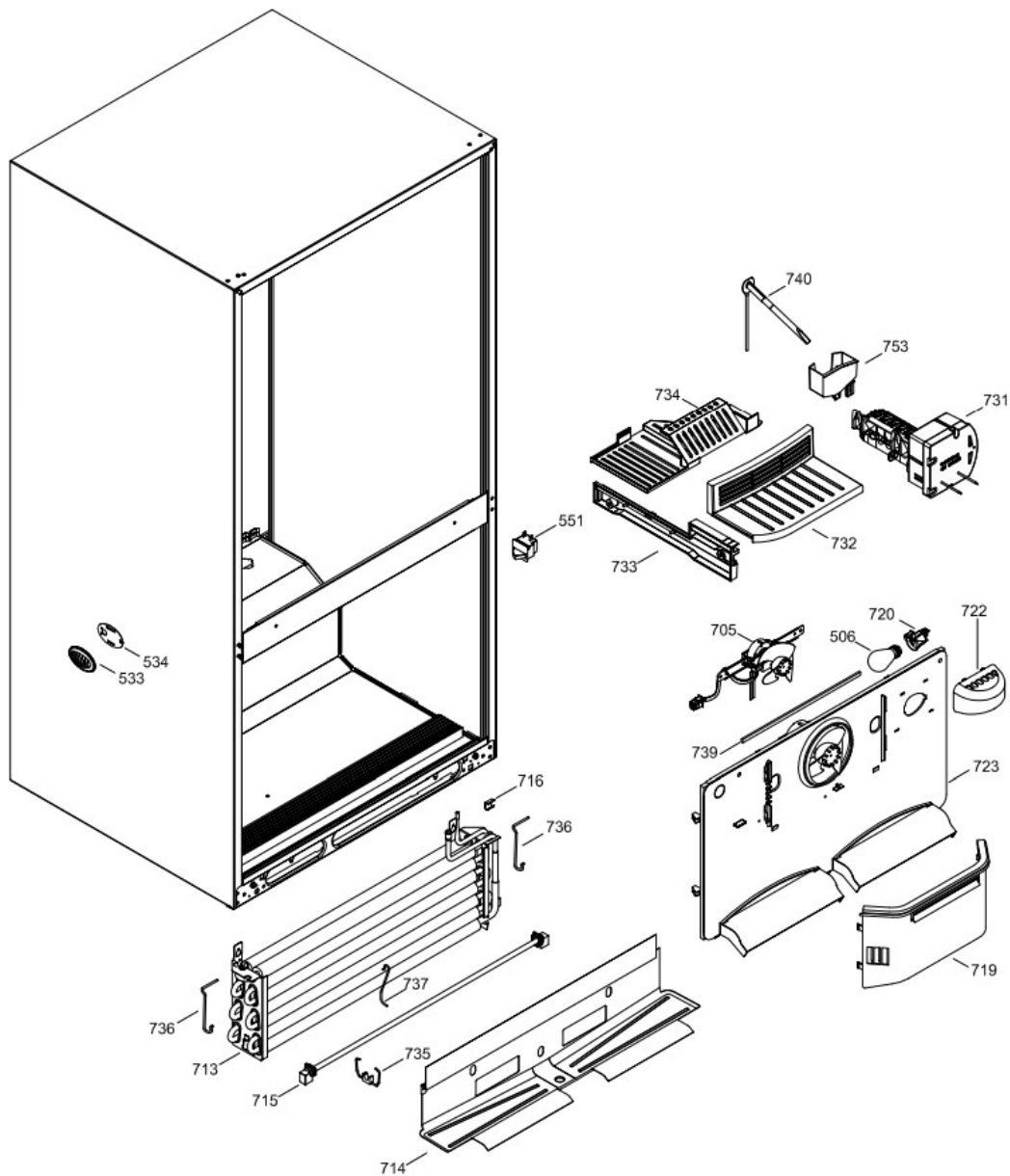


Distribuidor Autorizado

SurteRápido.com

Venta de Refacciones  
Electrodomesticas

# Refrigerador Mabe GDM23ESEARES

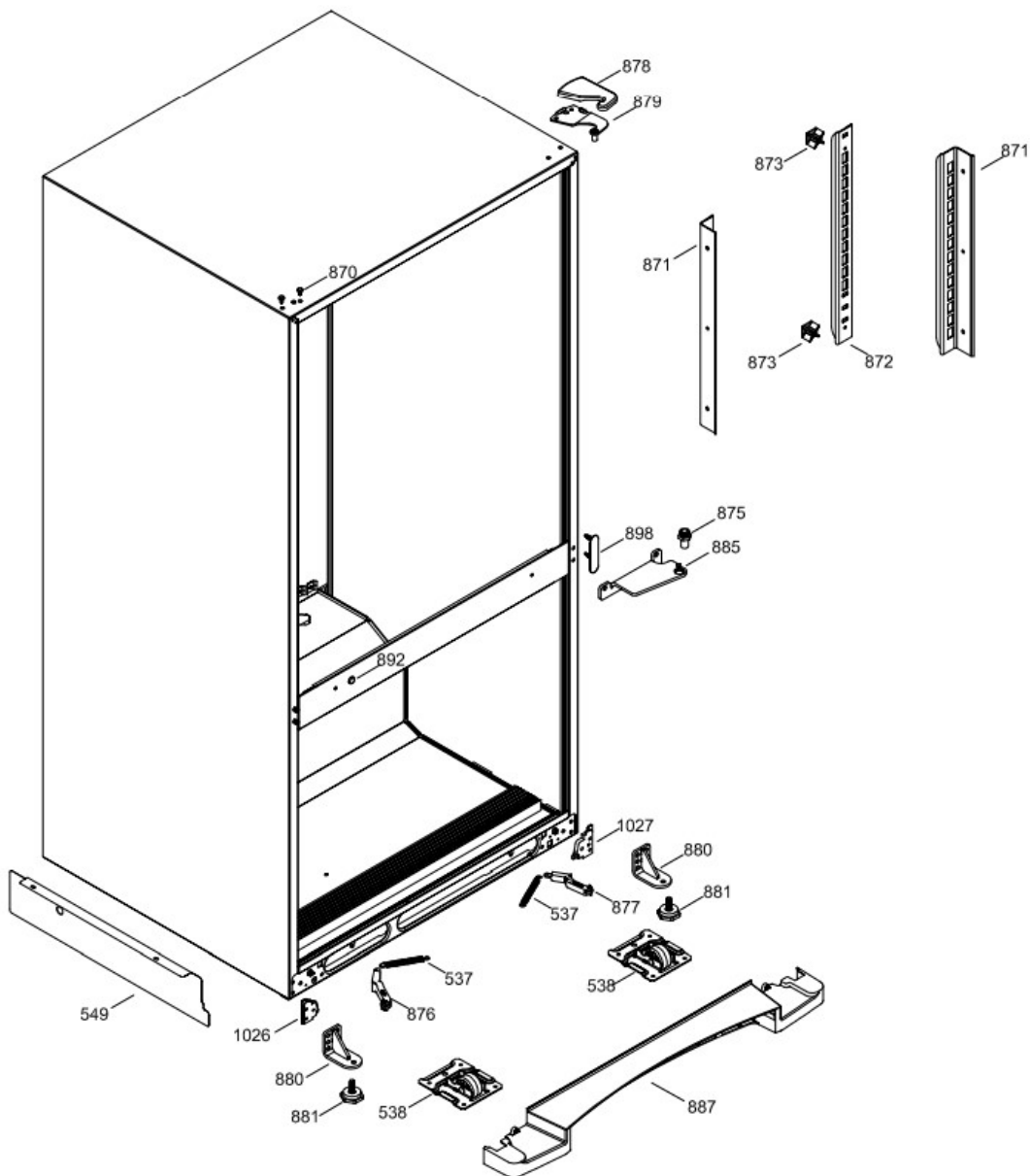


Distribuidor Autorizado

SurteRápido.com

Venta de Refacciones  
Electrodomesticas

# Refrigerador Mabe GDM23ESEARES

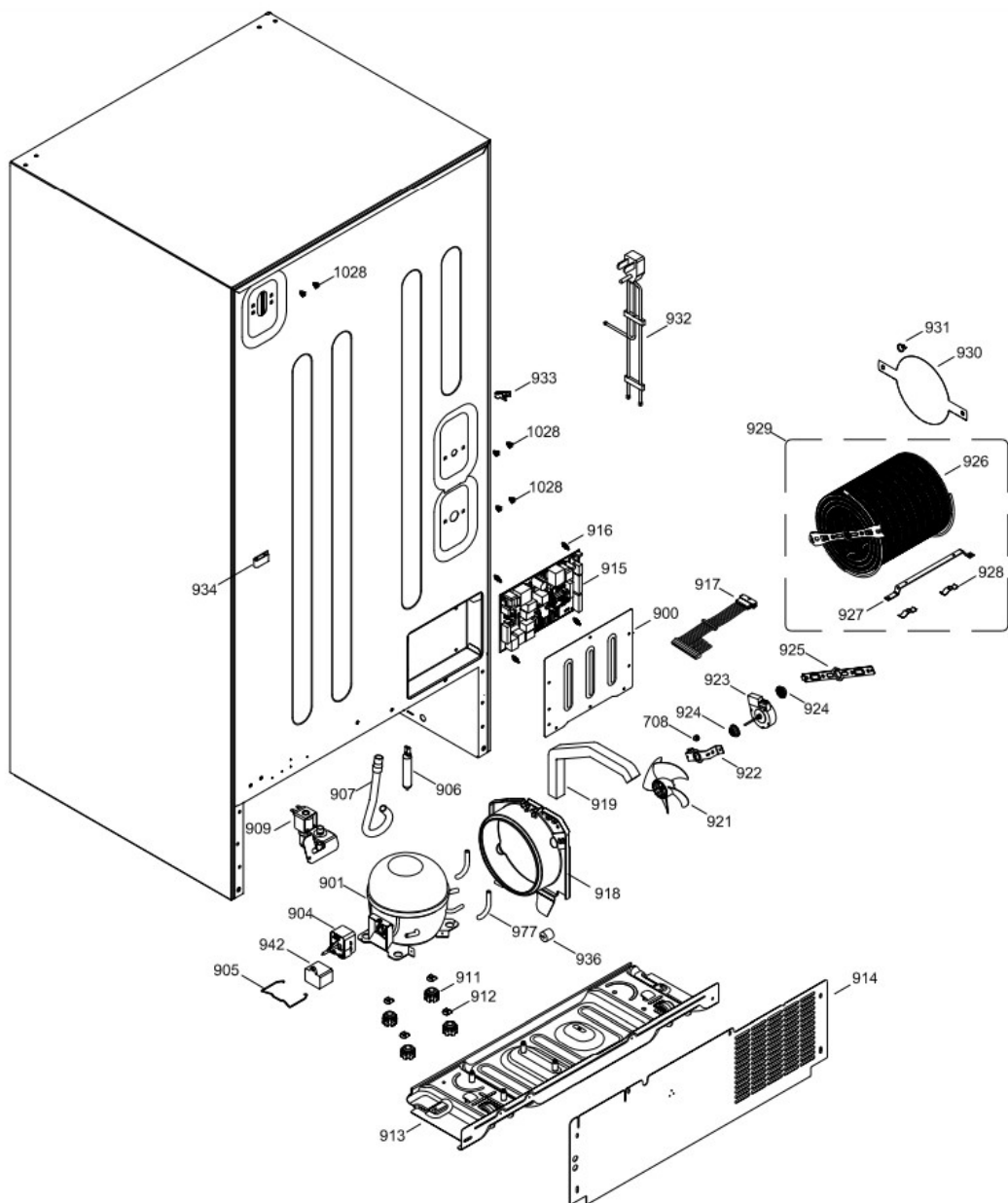


Distribuidor Autorizado

SurteRápido.com

Venta de Refacciones  
Electrodomesticas

# Refrigerador Mabe GDM23ESEARES





Distribuidor Autorizado

**SurteRápido.com**

Venta de Refacciones  
Electrodomesticas



## Refrigerador Mabe GDM23ESEARES

Guía	Componente	Descripción
1	200D8589G055	ENS. PUERTA ESPUMADA CONG.
4	225D8090G001	JALADERA CONGELADOR
4	225D8495G001	JALADERA CONGELADOR
6	225D1574P066	SELLO PTA CONGELADOR
7	225D8089G001	JALADERA REFRIGERADOR ENS
7	225D8460G001	JALADERA REFRIGERADOR ENS
8	257C1236P001	TORNILLO PARA JALADERA
9	200D8259P010	CAM CLOSURE FZ LH
10	200D8259P009	CAM CLOSURE FZ RH
18	200D8218P003	BASKET LOWER
25	238C3464P001	SOPORTE
68	200D9932P002	BRACKET LOWER
69	200D9932P001	BRACKET LOWER
101	200D8586G061	ENS. PUERTA ESPUMADA REFR.
102	225D1574P065	SELLO PTA CONGELADOR
103	200D8861G001	BADGE ROUND
106	238C3235P004	THIMBLE DOOR FF
110	200D8426P007	ANAQUEL FIJO
113	200D8442P001	PUERTA LACTEOS
119	225D1546P003	MODULO ANAQUEL
120	225D1545P003	MODULO ANAQUEL
125	200D8441P003	ANAQUEL LACTEOS
136	238C3019P004	TOPE PUERTA REFRIG.
141	238C2207P001	BUJE BISA 1GRA
205	200D8144P002	PAN VEG
205	200D8144P005	PAN VEG
206	200D8147G021	ENS. CUBIERTA CAJON LEGUMBRES
207	200D9970P001	PALANCA CONTROL DE HUMEDAD IZQ

Distribuidor Autorizado

**SurteRápido.com**

Venta de Refacciones  
Electrodomesticas

## Refrigerador Mabe GDM23ESEARES

Guía	Componente	Descripción
229	200D9970P002	PALANCA CONTROL DE HUMEDAD DER
231	225D4394G002	PARRILLA DE VIDRIO ENSAMBLE
232	200D8146P002	CAJON BOTANAS
240	200D1314P002	CORREDERA CAJON IZQUIERDA
241	200D1314P001	CORREDERA CAJON
248	225D4401G001	ESTANTE CAJÓN BOTANAS
253	225D4394G001	PARRILLA FIJA ENS
307	200D9936P003	SOPORTE CORREDERA FZ
308	200D9936P004	SOPORTE CORREDERA FZ
342	200D8208P001	BASKET UPPER
346	200D8209P004	JALADERA CANASTA
349	200D9938P001	SLIDE
349	225D8422G001	SLIDE
350	200D8343P002	CANASTA SUP. DESLIZABLE
350	200D8343P004	CANASTA SUP. DESLIZABLE
351	200D8343P003	CORREDERA CANASTA SUPERIOR DER
353	200D9865P002	DIVIDER GUIDE RAIL
355	200D8232P006	ICE DRAWER
428	866160P03	SELLO GOMA
505	866354P039	LAMPARA 60W 120V
506	866354P038	LAMP
522	200D9315P002	COVER DAMPER DUCT
533	238C1095P001	REJILLA SENSOR
534	355B1263P001	CUBIERTA SENSOR
537	203C4137P002	RESORTE CIERRE PUERTA
538	225D1362G001	ENSAMBLE MOVIL FRONTAL
542	200D9614P001	CUBIERTA FOCO REFRIG
545	200D9612P001	REFLECTOR LAMP FZ

Distribuidor Autorizado

**SurteRápido.com**

Venta de Refacciones  
Electrodomesticas

## Refrigerador Mabe GDM23ESEARES

Guía	Componente	Descripción
549	200D9354P002	DIVISOR AIRE HS
551	197D2805P001	INTERRUPTOR
630	197D4143G008	CIRCUITO CONTROL DE TEMP.
631	200D8332P001	MASCARA
632	200D8331P001	HOUSING CONTROL
633	200D8330G001	CONTROL CUSTOMER ASM
634	200D9321G001	DAMPER DUCT ASM
680	200D8510P001	EPS VENT DUCT VERTICAL
681	225D1032G002	HARNESS FF CTRL & LT
685	238C3010P004	ENS. VENTANA AIRE
695	238C3009G004	ENS. VENTANA AIRE
696	200D8491P001	GASKET VENT AIR
705	238C3328G001	VENTILADOR ENS
708	123C8091P002	PARACHOQUES TAPA
713	225D1283G002	SISTEMA DE BAJA PRESION
714	200D8670G002	TROUGH DRAIN ASM
715	225D1506G001	ENS. CALENTADOR DEF.
716	238C1676P001	BROCHE DE TERMISTOR
719	200D8600G001	COVER EVAP FAN ASM
720	162D5209G004	ENS. TERMINAL SOCKET
722	225D3496P001	PROTECTOR LUZ CONG.
723	200D6600G010	COVER EVAP ASM
731	200D1181G069	ICEMAKER ASM
731	200D1181G079	ICEMAKER ASM
731	200D1181G093	ENS. FABRICANTE HIELO
732	200D8234P002	SHELF CHILLER 20
733	225D1029P002	GLIDE LH
734	225D2935G002	COVER DRAWER ICE ASM

Distribuidor Autorizado

**SurteRápido.com**

Venta de Refacciones  
Electrodomesticas

## Refrigerador Mabe GDM23ESEARES

Guía	Componente	Descripción
735	203C5538G002	ENS. RETENEDOR
736	203C5692P003	CONDUCTOR DE CALOR P/ DESHIELO
737	203C5692P005	ALAMBRE CALEFACTOR
739	355B2445P002	FOAM STRIP SE ADH
740	225D1321G004	GROMMET AND TUBE ASM
753	238C1145P005	TAZA LLENADO FABRICA HIELOS
870	225D3104P005	TAPA PLASTICA
871	225D1502P001	TRACK SIDE FF
872	200D1687G003	CREMALLERA CENTRAL
873	238C1284P001	SEPARADOR RIEL
875	238C3123P001	PERNO BISAGRA INTERMEDIA
876	200D8684G002	ENS. PALANCA & CIERRE
877	200D8684G005	LEVER ARM FZ CLOSURE A
878	200D8673P011	CUBIERTA BISAGRA IZQUIERDA
879	200D8628G002	HINGE TOP & PIN ASM
880	200D9939G002	BRACKET LEG ASM
881	238C3616P001	TORNILLO NIVELADOR
885	225D1897G002	HINGE AND PIN STOP ASM
887	200D8642P006	FALDON
892	238C2011P001	TAPON TORNILLO MANGUETE
898	200D8528P005	CUBIERTA TORNILLO MANGUETE
900	200D2664G006	TAPA TARJETA PRINCIPAL
901	162D7542P088	COMPRESOR MEI DJK51
901	225D9858G001	COMPRESOR MEI DJK51
904	197D4848P025	DISPOSITIVO COMBO
905	197D6195P001	CLIP RETENEDOR
906	162D9086P004	FILTRO DESHIDRATADOR
906	221C5100P008	FILTRO DESHIDRATADOR

Distribuidor Autorizado

**SurteRápido.com**

Venta de Refacciones  
Electrodomesticas

## Refrigerador Mabe GDM23ESEARES

Guía	Componente	Descripción
907	238C1355P002	TUBO DESHIELO
909	197D2845G013	VALVULA DE AGUA SENCILLA ENS
911	203C5262P001	ARANDELA COMPRESOR
912	871516P006	CLIP COMPRESOR
913	197D2034G056	ENS. PLACA BASE MONTAJE RUEDAS
914	197D6898P005	COVER ACCESS ASM
914	197D2978P005	COVER ACCESS ASM
915	200D9742G004	BOARD ASM MAIN CONTROL
916	355B1046P002	SEPARADOR AISLANTE
917	200D9215G007	HARNESS BOARD INDIV
918	197D4357P005	CUBIERTA CONDENSADOR
919	870963P203	FOAM STRIP SE ADH
921	197D3453G005	ASPA DE VENTILADOR
922	197D2722P001	SOPORTE VENTILADOR DELANTERO
923	197D2407P013	MOTOR CONDENSADOR
923	197D2407P016	MOTOR CONDENSADOR
924	203C5601P001	REFUERZO EVAPORADOR
925	197D2968P001	SOPORTE VENTILADOR POST.
926	197D2774G003	CONDENSADOR ENS.
927	197D3309P002	SOPORTE CONDENSADOR
928	203C4219P001	CLIP CONDENSADOR
929	200D3383G028	CONDENSADOR MTG ENS
930	238C4795P003	BAFFLE COND AIR
931	868903P015	LLANTA ALAMBRE
932	200D1035G019	ARNES TOMACORRIENTE
933	130035P004	MORDAZA CABLE
934	203C5906P002	TUBO ABRAZADERA
936	225D4395P002	SELLO GOMA

Distribuidor Autorizado

**SurteRápido.com**

Venta de Refacciones  
Electrodomesticas

## Refrigerador Mabe GDM23ESEARES

Guía	Componente	Descripción
942	203C2799P004	CAPACITOR
942	238C4964P002	CAPACITOR
977	162D7999P059	TUBO RECTO
1026	355B1024P028	RIEL ESPACIADOR FRONTAL
1027	355B1024P031	RIEL ESPACIADOR FRONTAL
1028	203C2160P001	GROMMET P/TORNILLO
1029	197D5531G007	ENS. SOPORTE CHAROLA VEG.
1051	238C1879P009	PLUG BUTTOM
1056	238C1879P006	TAPON ENCHUFE