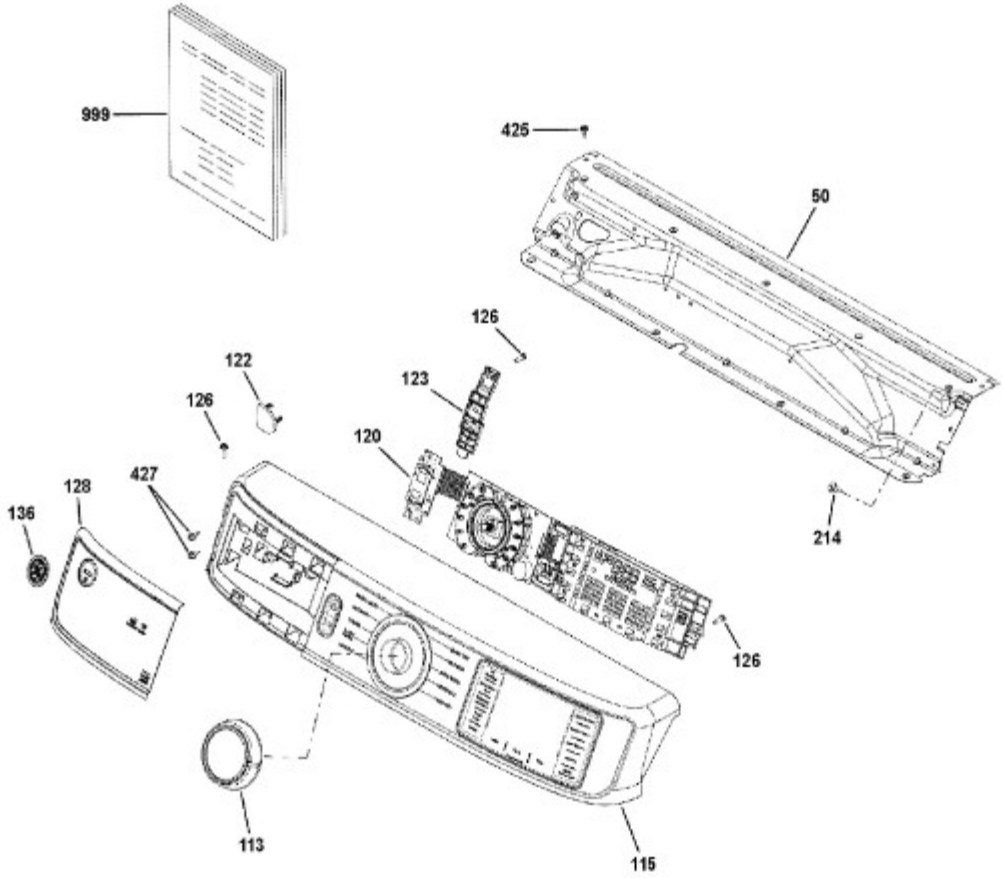




SECADORA GFD85ESMN0RS

Note:

This drawing is representative only and may not be an accurate representation of the product. Contact your Parts Dealer should any question arise.



[ART NO. WE716 C3]

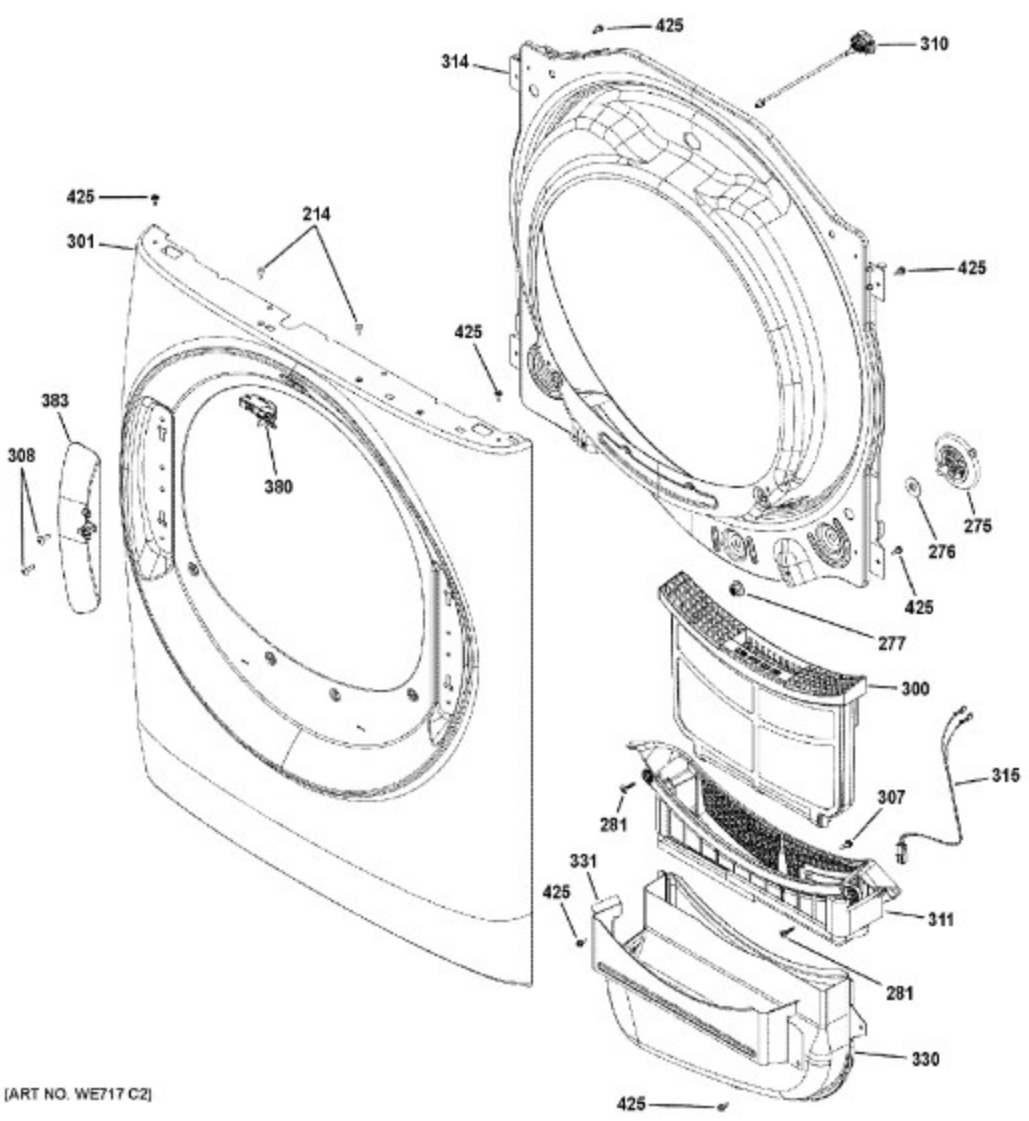
D-1485

BENITO JUÁREZ #1500 GPE ZITON, CD. GUADALUPE NUEVO LEÓN TEL: 8183377999 Y 49
HORARIOS: LUNES A VIERNES 8:30 A 6:00 PM Y SÁBADOS DE 8:30 A 2:00 PM
WEB: www.denek.com



SECADORA GFD85ESMN0RS

Note:
This drawing is representative only and may not be an accurate representation of the product.
Contact your Parts Dealer should any question arise.



[ART NO. WE717 C2]

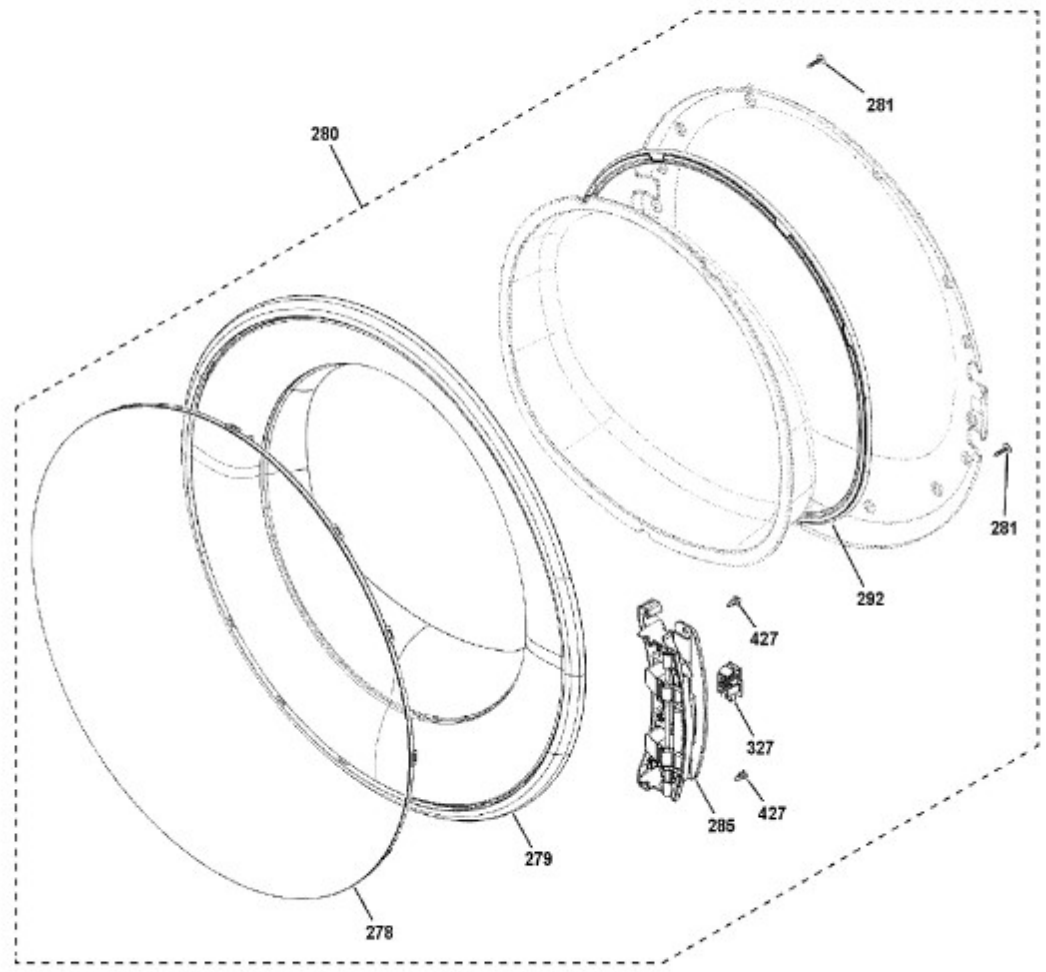
D-1486

BENITO JUÁREZ #1500 GPE ZITON, CD. GUADALUPE NUEVO LEÓN TEL: 8183377999 Y 49
HORARIOS: LUNES A VIERNES 8:30 A 6:00 PM Y SÁBADOS DE 8:30 A 2:00 PM
WEB: www.denek.com



SECADORA GFD85ESMN0RS

Note:
This drawing is representative only and may not be an accurate representation of the product.
Contact your Parts Dealer should any question arise.



[ART NO. WE718 C2]

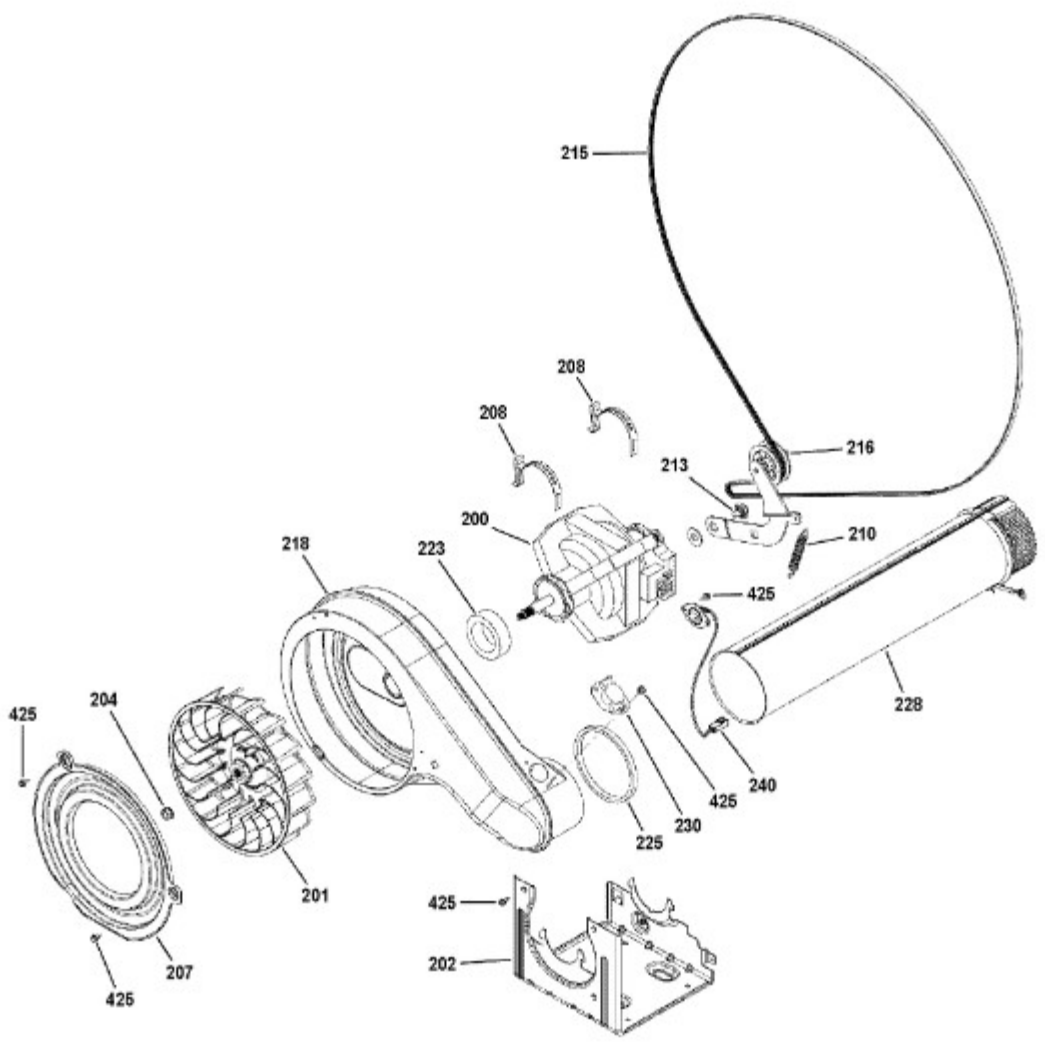
D-1487

BENITO JUÁREZ #1500 GPE ZITON, CD. GUADALUPE NUEVO LEÓN TEL: 8183377999 Y 49
HORARIOS: LUNES A VIERNES 8:30 A 6:00 PM Y SÁBADOS DE 8:30 A 2:00 PM
WEB: www.denek.com



SECADORA GFD85ESMN0RS

Note:
This drawing is representative only and may not be an accurate representation of the product.
Contact your Parts Dealer should any question arise.



[ART NO. WE721 C]

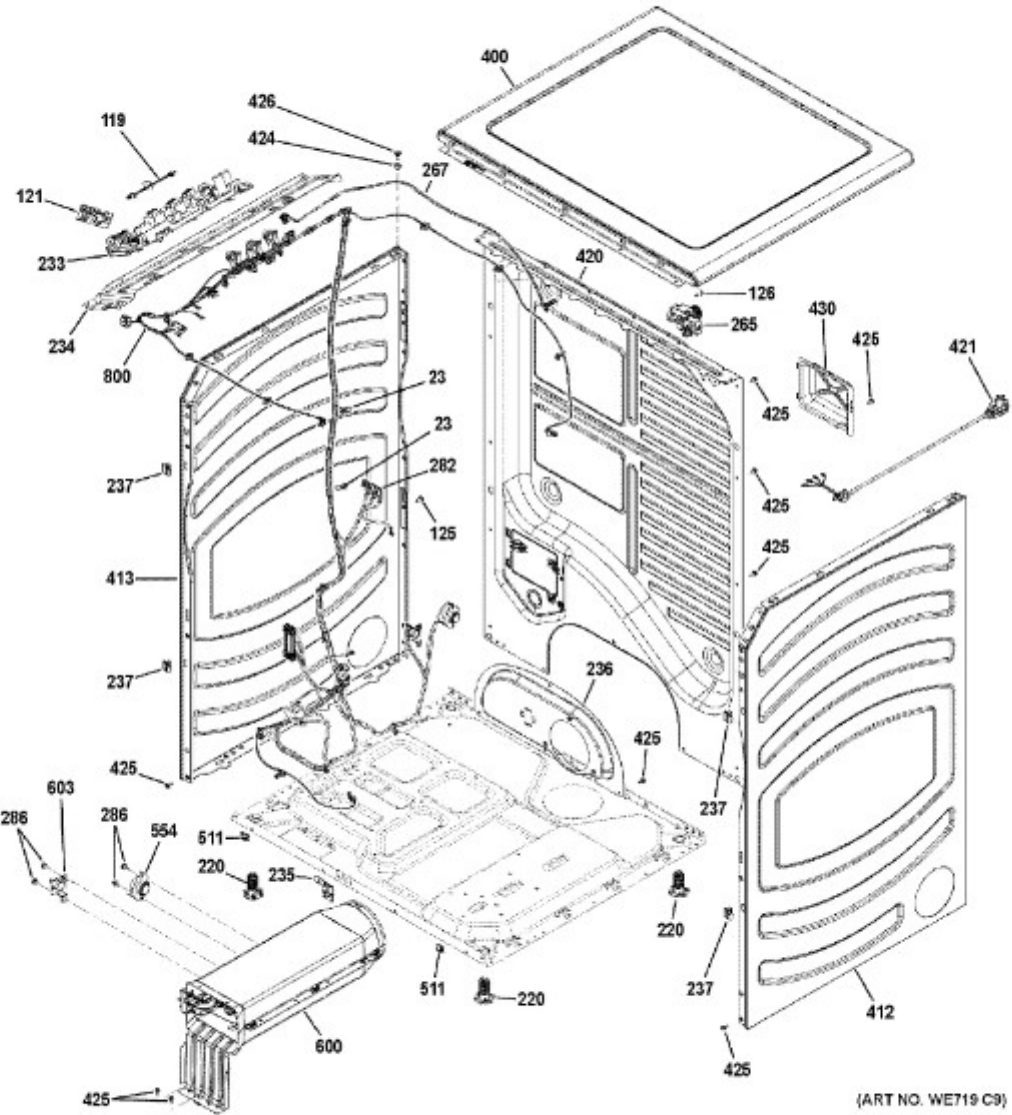
D-1493

BENITO JUÁREZ #1500 GPE ZITON, CD. GUADALUPE NUEVO LEÓN TEL: 8183377999 Y 49
HORARIOS: LUNES A VIERNES 8:30 A 6:00 PM Y SÁBADOS DE 8:30 A 2:00 PM
WEB: www.denek.com



SECADORA GFD85ESMN0RS

Note:
This drawing is representative only and may not be an accurate representation of the product.
Contact your Parts Dealer should any question arise.



(ART NO. WE719 C9)

D-1495

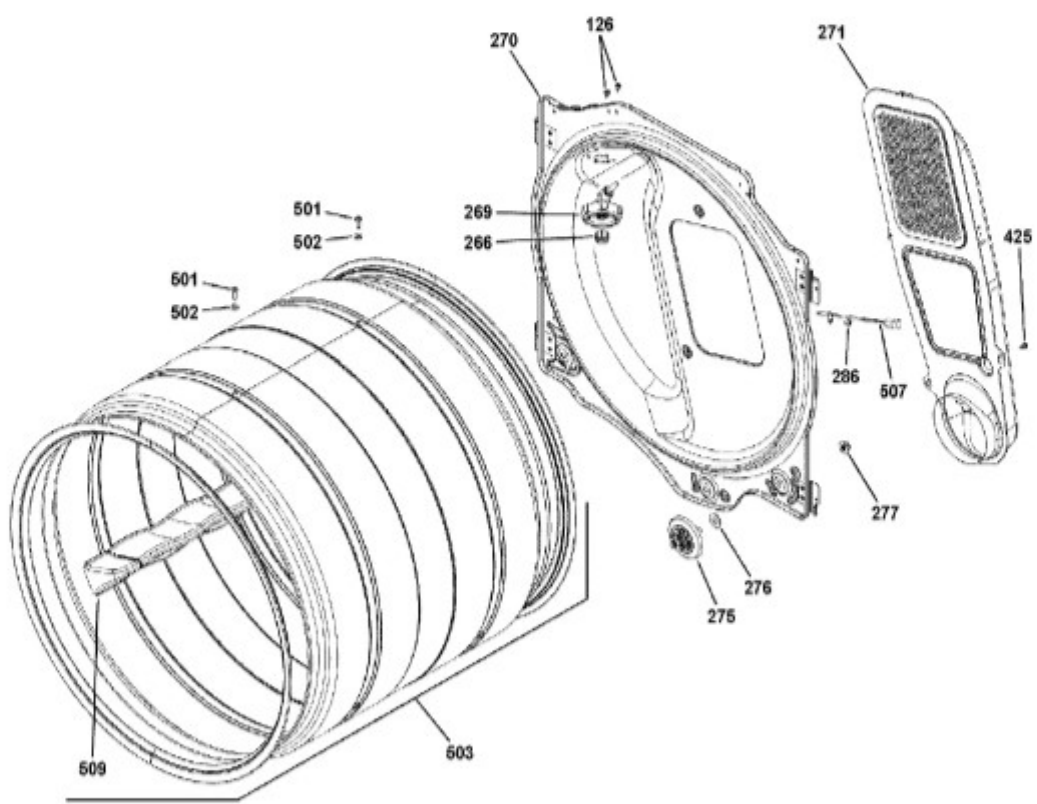
BENITO JUÁREZ #1500 GPE ZITON, CD. GUADALUPE NUEVO LEÓN TEL: 8183377999 Y 49
HORARIOS: LUNES A VIERNES 8:30 A 6:00 PM Y SÁBADOS DE 8:30 A 2:00 PM
WEB: www.denek.com



SECADORA GFD85ESMN0RS

Note:

This drawing is representative only and may not be an accurate representation of the product. Contact your Parts Dealer should any question arise.



(ART NO. WE720 C)

D-1496

BENITO JUÁREZ #1500 GPE ZITON, CD. GUADALUPE NUEVO LEÓN TEL: 8183377999 Y 49
HORARIOS: LUNES A VIERNES 8:30 A 6:00 PM Y SÁBADOS DE 8:30 A 2:00 PM
WEB: www.denek.com

Guía	Refacción	Descripción
23	WG04A01964	AMARRE DE ALAMBRE
50	WG04A04465	SOPORTE DELANTERO DEL PANEL DE CONTROL
113	WG04L06695	PERILLA SELECTOR
115	WG04F11950	PANEL DE CONTROL AZUL ZAFIRO
119	WG04F11805	ARNÉS DE PUENTE WIFI
120	WG04F11951	TARJETA DE INTERFAZ DE USUARIO 85
121	WG04F11808	TARJETA WIFI CONECTADA
122	WG04L06832	TAPA TORNILLO ZAFIRO AZUL
123	WG04A04468	SOPORTE DEL BOTÓN DE ENCENDIDO / INICIO
125	WG04A04366	SCR 10-32 GX HW 7/16 S
126	WW01A00582	TORNILLO
128	WG04L06831	MANGO FACIA IMD E INSIGNIA HE
136	WG04L06707	INSIGNIA GE
200	WG04F11795	MOTOR
201	WG04A04470	RUEDA SOPLADOR
202	WG04A04478	SOPORTE DEL MOTOR
204	WG04A04458	TUERCA BELLEVILLE
207	WG04A04474	ANILLO DE ENTRADA
208	WG04F09495	MONTAJE RESILIENTE CLIP
210	WG04A04459	RESORTE DEL GOBERNADOR
213	WG04A04460	PIVOT HOMBRO NEGRITA
214	WG04A04477	TORNILLO DE HOMBRO M4
215	WG04F11796	CORREA DE TRANSMISIÓN
216	WG04A04461	BRAZO GOBERNANTE
218	WG04L06713	CARCASA DEL VENTILADOR
220	WG04L06694	PIERNA NIVELADORA
223	WG04F11797	JUNTA MOTOR
225	WG04L06697	SELLO DEL VENTILADOR
228	WG04A04467	DUCTO DE ESCAPE
230	WG04F09503	TERMOSTATO DE SALIDA
233	WG04F11815	TABLERO DE CONTROL PRINCIPAL
234	WG04A04464	SOPORTE DE PLACA PRINCIPAL
235	WG04A04466	SOPORTE DE TRAMPA DE CONDUCTO
236	WG04L06704	PANEL DE ACCESO
237	WG04A04456	CLIP DE PANEL

Guía	Refacción	Descripción
240	WG04F11798	TERMISTOR DE SALIDA
265	WG04F09462	VAPOR DE VALVULA
266	WG04A04601	KIT DE REEMPLAZO DE BOQUILLAS
267	WG04F11973	ARNÉS DE LA VÁLVULA DE AGUA
269	WG04F11971	MANGUERA Y BASE DE BOQUILLA DE NIEBLA
270	WG04A04471	SOPORTE TAMBOR TRASERO
271	WG04F11919	CONDUCTO DE SUMINISTRO
275	WG04F09477	RUEDA DE ENSAMBLE DE RODILLOS
276	WG04A03420	ARANDELA DE ACERO
277	WG04A03404	TUERCA POLEA
278	WG04L06708	CUBIERTA DE PROTECCIÓN DE PUERTA
279	WG04L06836	CUBIERTA DE PUERTA
280	WG04L06835	PUERTA SECADORA HE
281	WG04A04475	SCR 8-18 AB TRQ 5/8 SS
282	WG04F11914	BLOQUE DE TERMINALES
285	WG04L06692	BISAGRA DE LA PUERTA
286	WG04A00781	TORNILLO 8-18 AB HXW 3/8
292	WG04A04469	JUNTA DE LA PUERTA
300	WG04F11811	FILTRO DE PELUSAS
301	WG04L06828	PANEL FRONTAL AZUL ZAFIRO
307	WG03A01098	
308	WG04A04462	SCR 8-18 AB PNT-15 1/2 S
310	WG04F11788	LUZ DE BAÑERA
311	WG04L06705	CARCASA DE REJILLA
314	WG04A04463	SOPORTE DE TAMBOR DELANTERO
315	WG04F11804	ARNÉS DE VARILLA DEL SENSOR
327	WG04A04455	PESTILLO DE LA PUERTA
330	WG04L06711	TRAMPA DE CONDUCTO
331	WG04L06712	ESCUDO DE TRAMPA DE CONDUCTOS
380	WG04F11793	INTERRUPTOR DE LA PUERTA
383	WG04L06693	HUELGA DE PUERTA GRIS
400	WG04L06806	PANEL SUPERIOR ZAFIRO REAL
412	WG04L06829	PANEL LATERAL ZAFIRO AZUL DERECHA
413	WG04L06830	PANEL LATERAL AZUL ZAFIRO IZQUIERDO
420	WG04L06709	PANEL TRASERO

Guía	Refacción	Descripción
421	WG04F11921	CABLE DE ALIMENTACIÓN ELÉCTRICA CAN
424	WG04F11791	PASADOR GUÍA DEL BUJE
425	WW01A00097	TORNILLO 8-18 X 7/16 AB FENIX
426	WG02A00829	TORNILLO 10-16 AB HXW 750 S N
427	WG04A04476	SCR 10-32 GX HXW 7/16 S
430	WG04L06710	CUBIERTA DEL BLOQUE DE TERMINALES
501	WG04A01235	SCR 10-18 PL
502	WG04F11799	ARANDELA DEFENSOR
503	WG04F11949	TAMBOR
507	WG04F09489	ENTRADA TERMISTOR
509	WG04F11809	DEFENSOR DE TAMBOR
511	WG04A04457	CLIP DE PANEL
554	WG04F11916	TERMOSTATO DE RESPALDO DE ENTRADA
600	WG04F11918	CALENTADOR ELÉCTRICO
603	WG04F11915	TERMOSTATO DE LÍMITE ALTO
800	WG04F11920	MAZO PRINCIPAL ELÉCTRICO