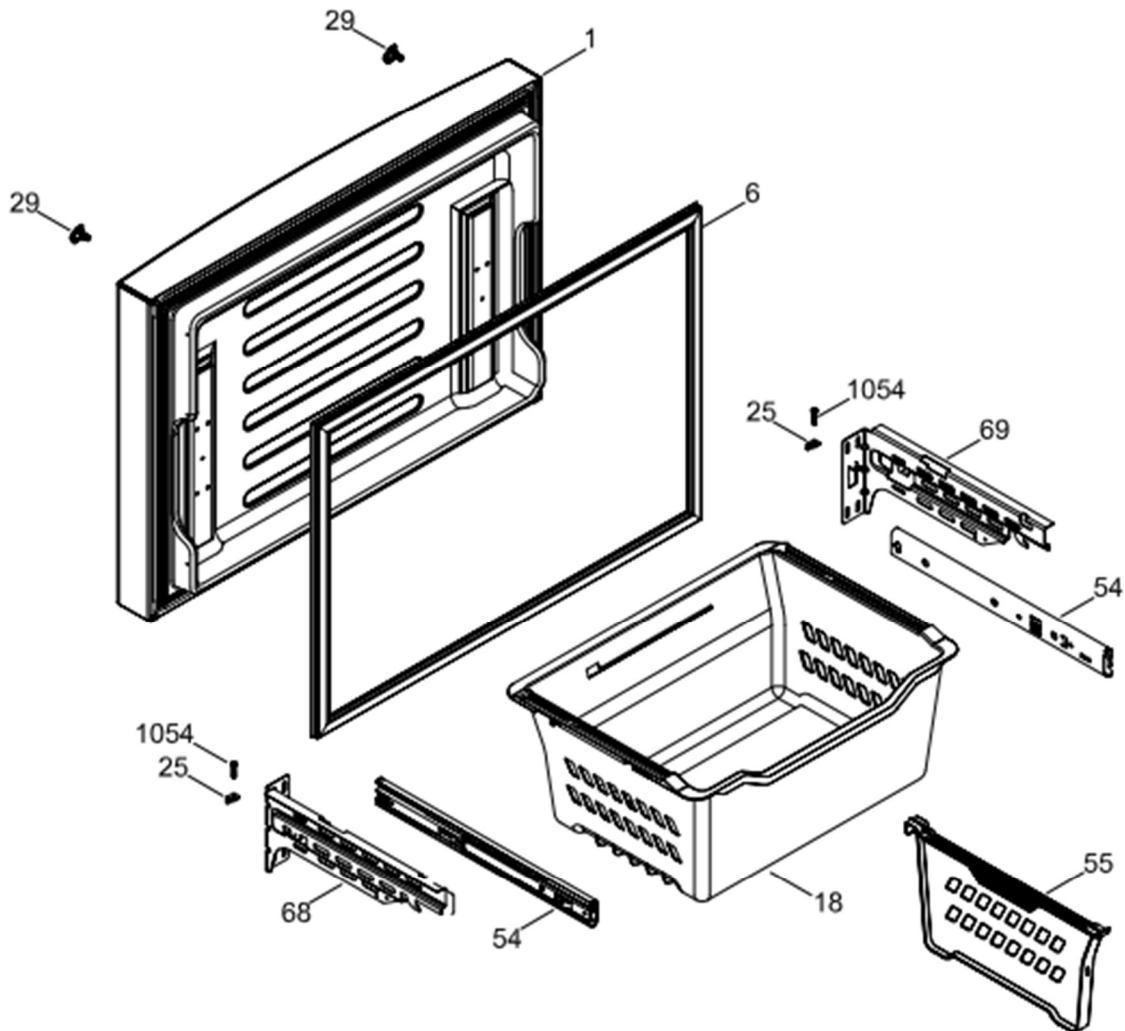


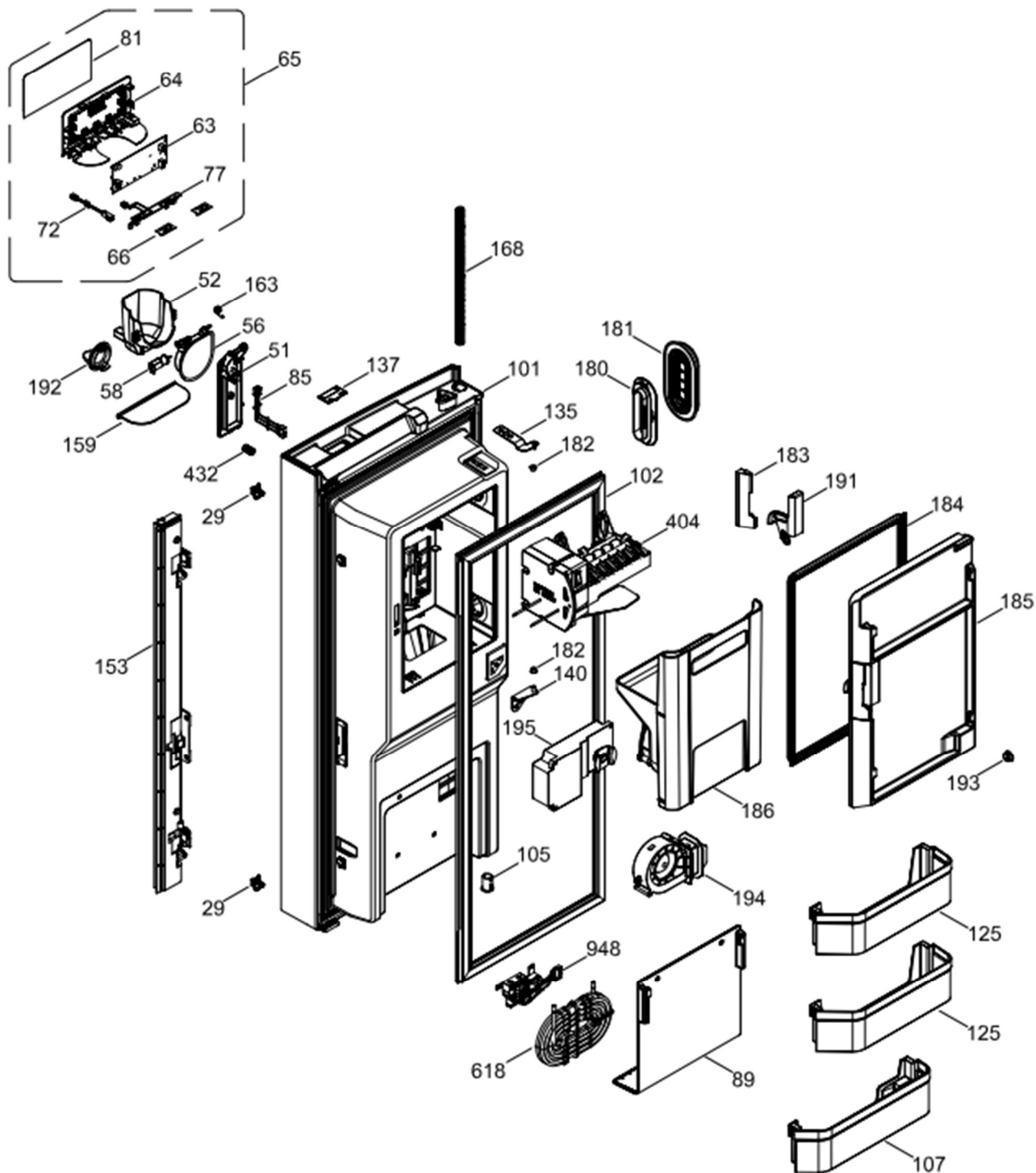
PUERTA CONGELADOR
FREEZER DOOR

GFE26JSMAFSS



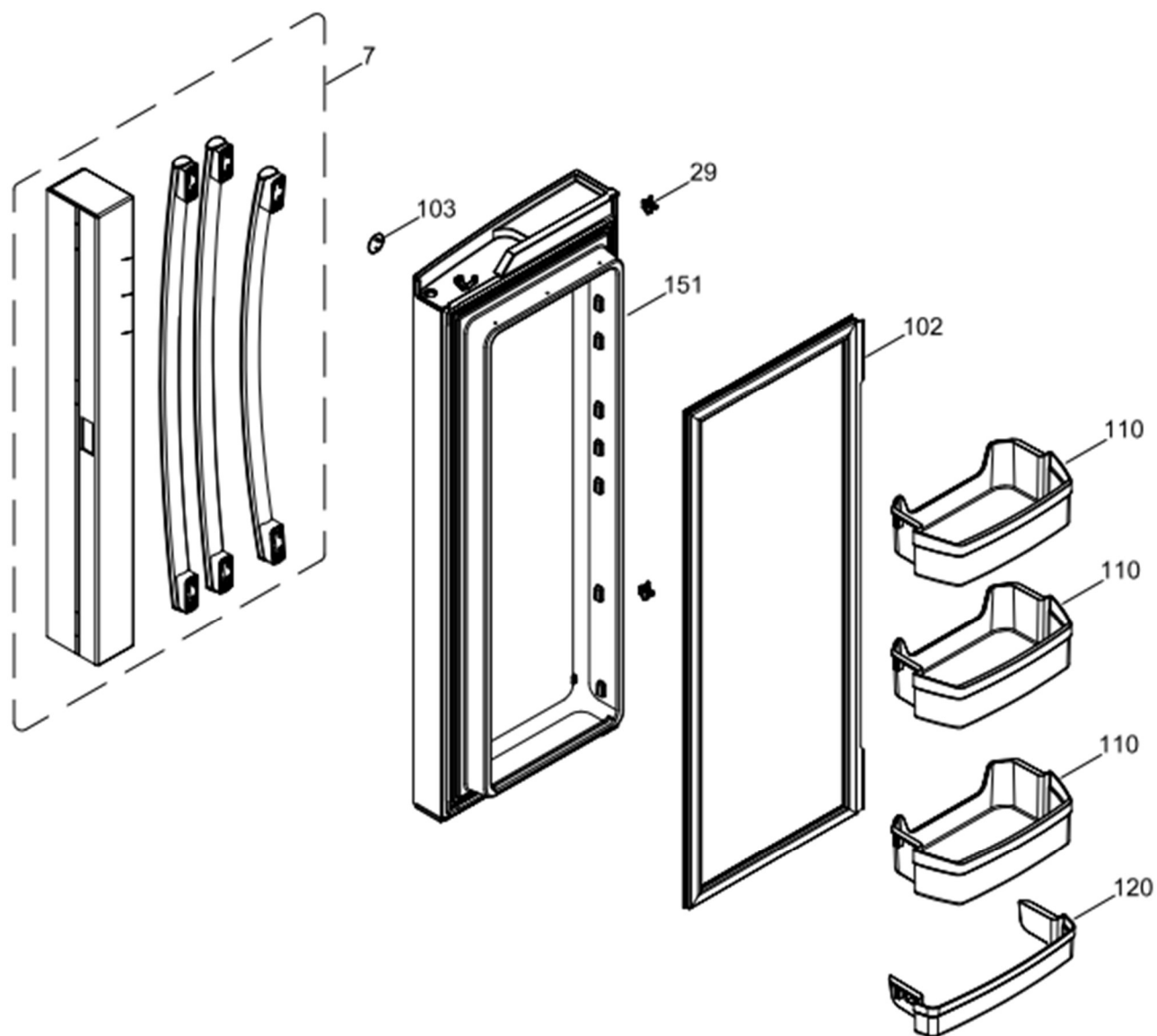
PUERTA ENFRIADOR IZQUIERDA
FRESH FOOD DOOR LEFT

GFE26JSMAFSS



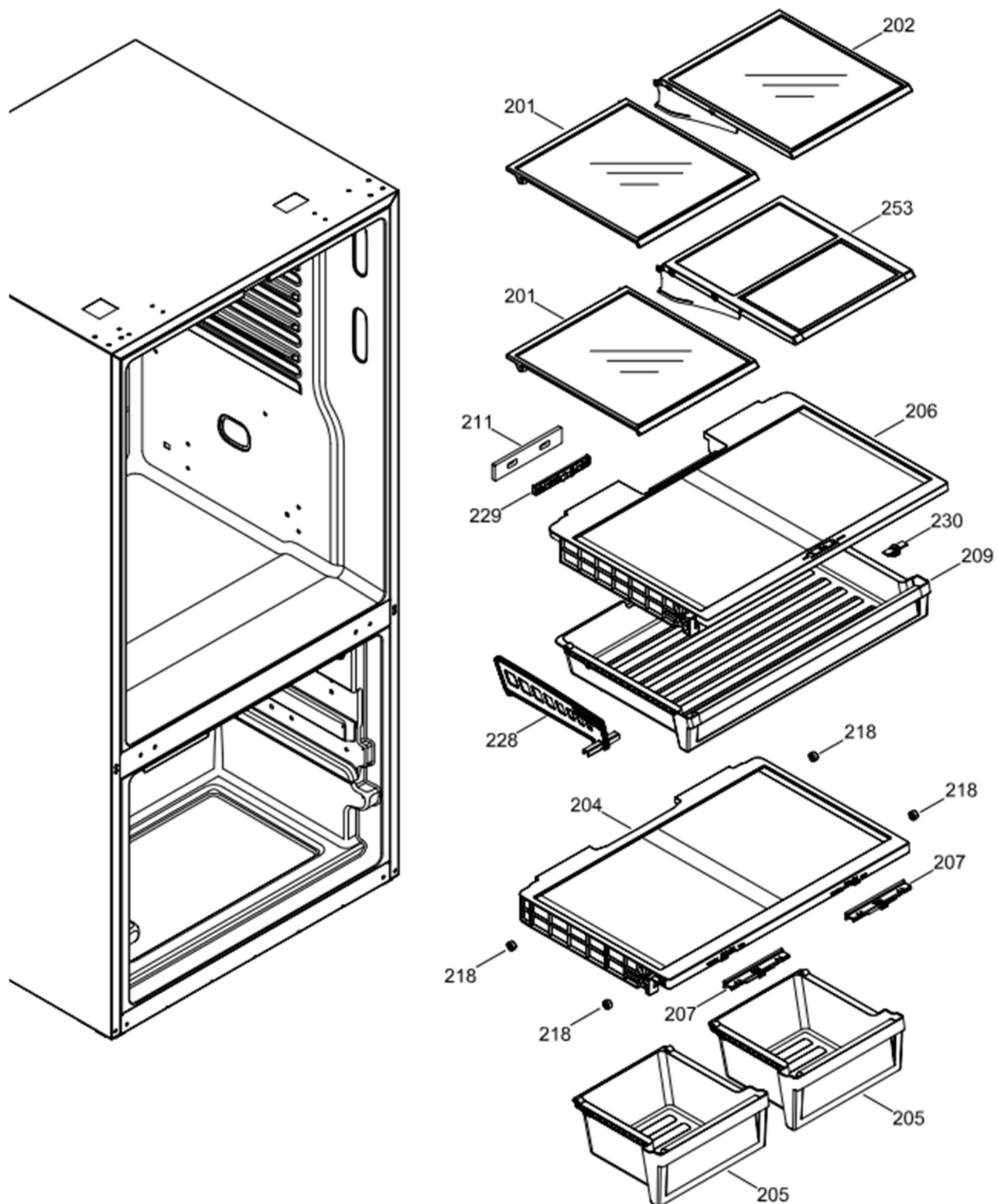
PUERTA ENFRIADOR DERECHA
FRESH FOOD DOOR RIGHT

GFE26JSMAFSS



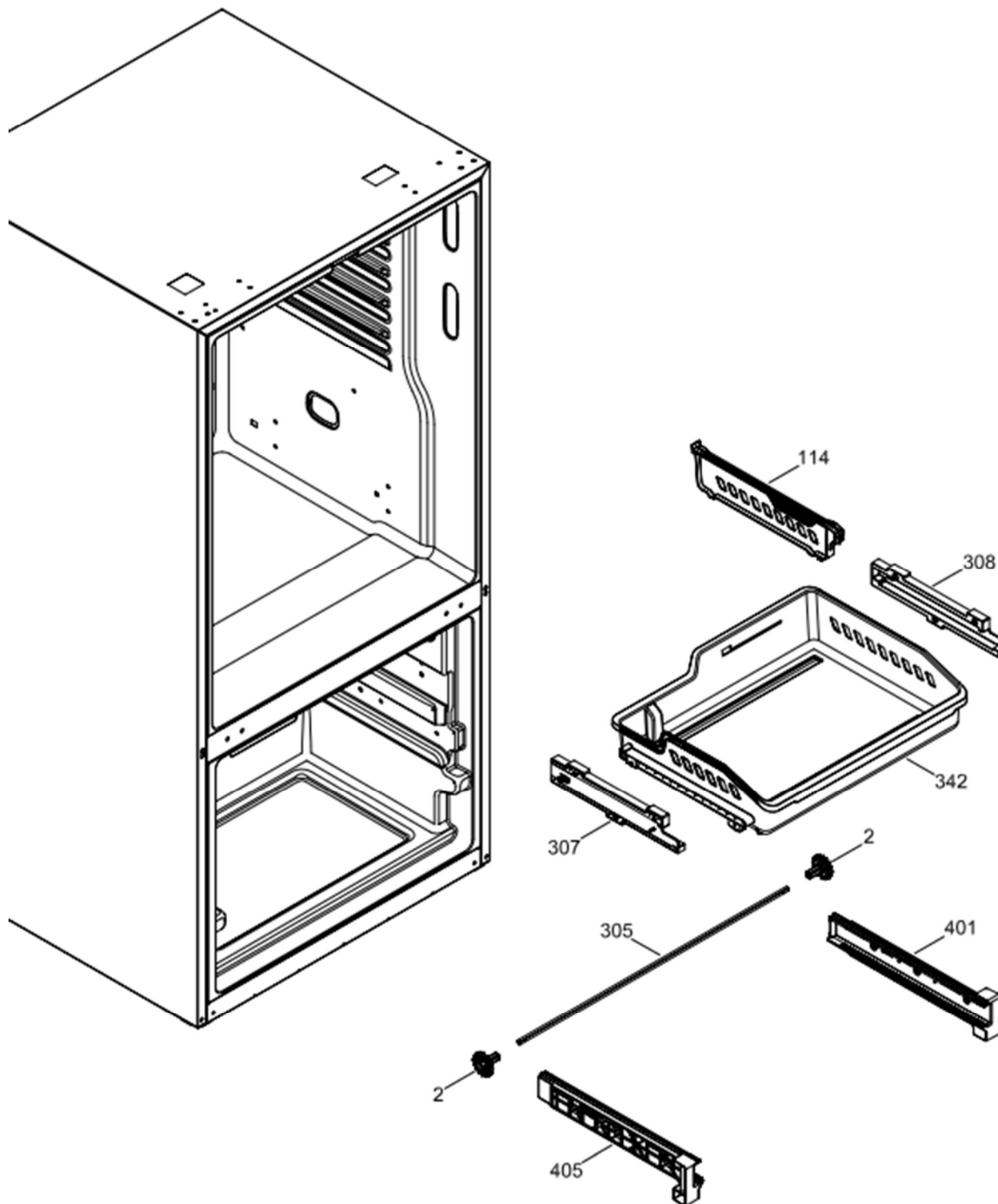
PARRILLAS DEL CONSERVADOR DE ALIMENTOS
FRESH FOOD SHELVES FF

GFE26JSMAFSS



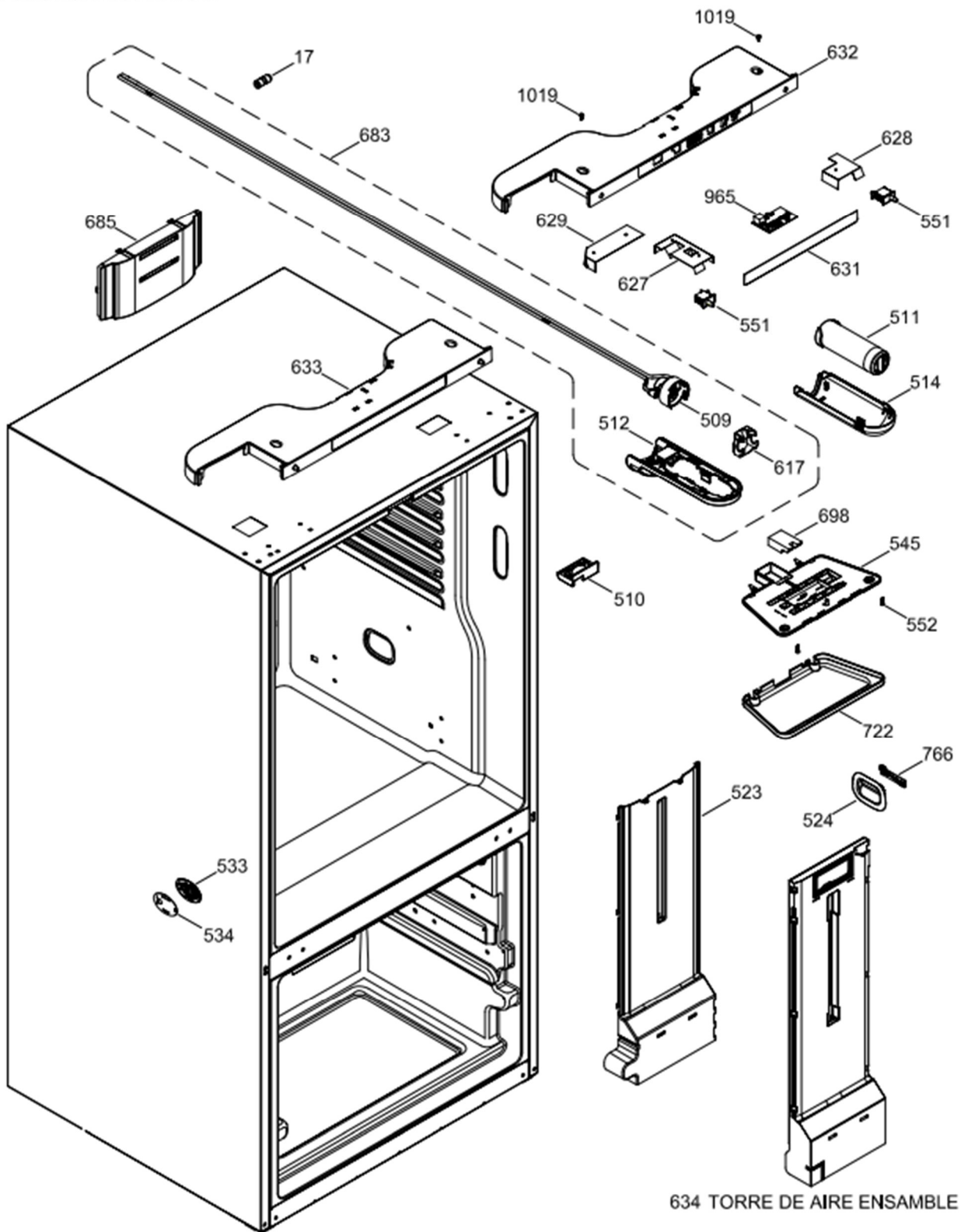
CANASTAS DEL CONGELADOR DE ALIMENTOS
FREEZER SECTION BASKETS

GFE26JSMAFSS



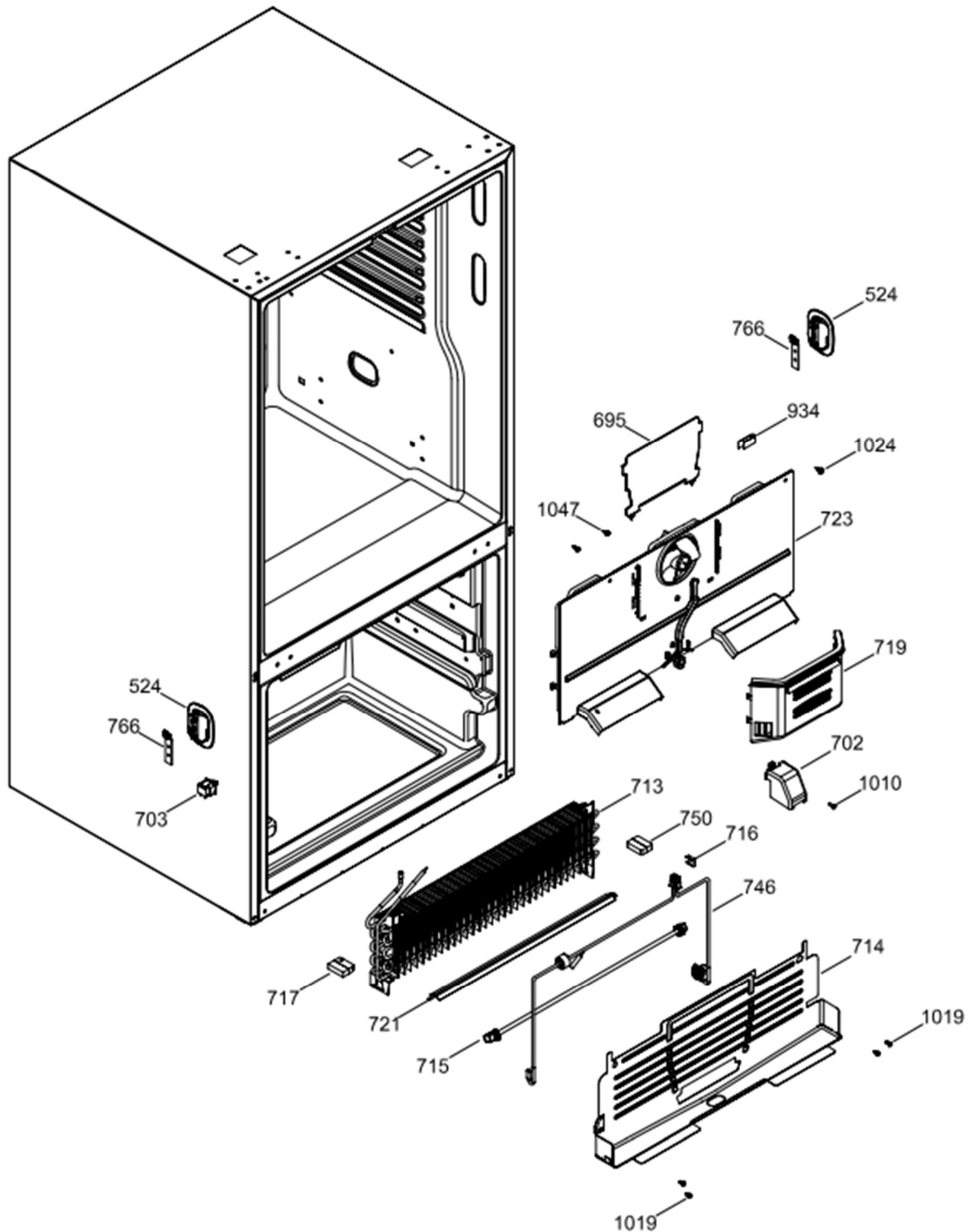
PARTES FUNCIONALES DEL CONSEVADOR
FUNCTIONALS PARTS FF

GFE26JSMAFSS



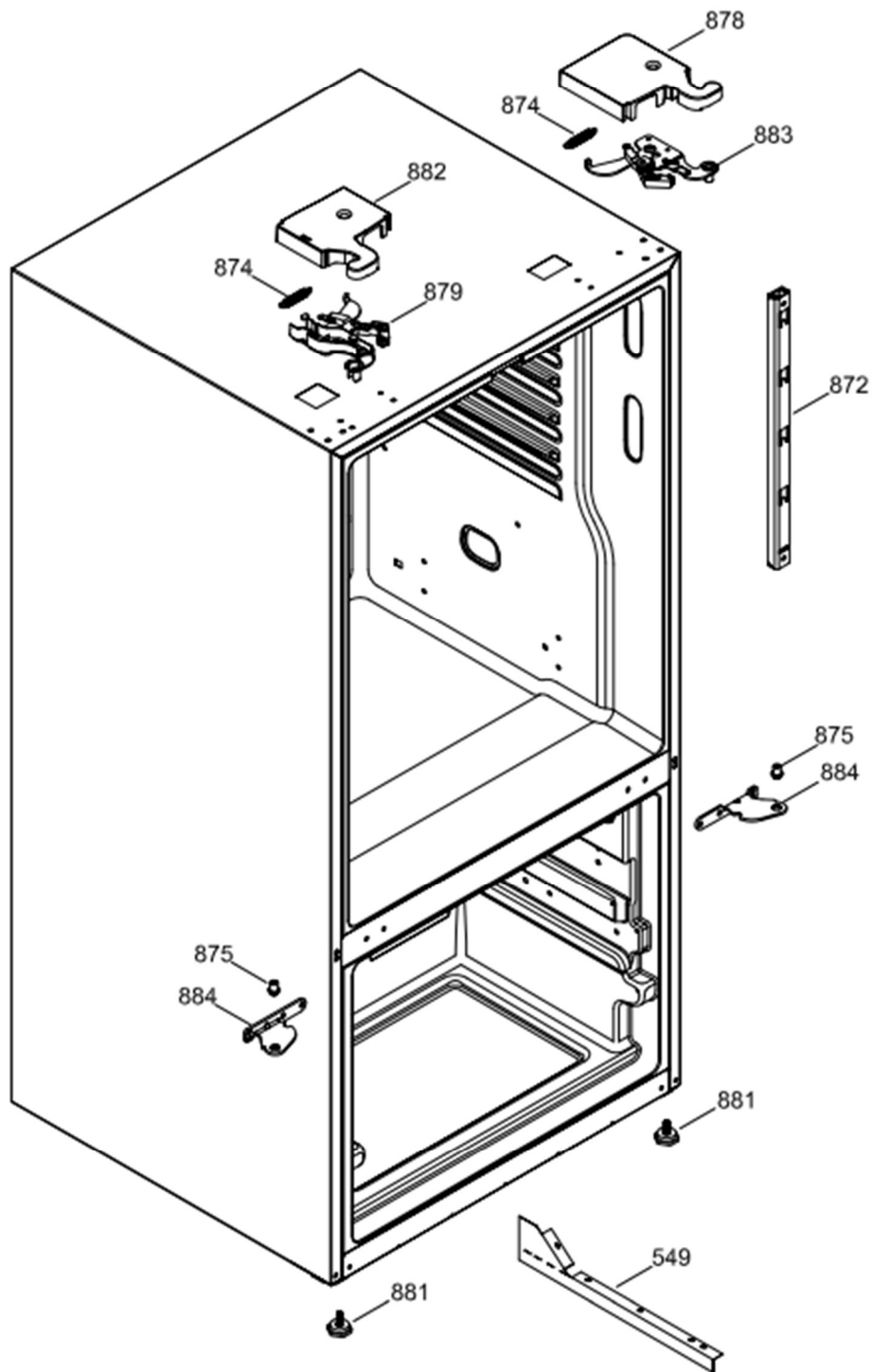
PARTES FUNCIONALES DEL CONGELADOR
FUNCTIONALS PARTS FZ

GFE26JSMAFSS



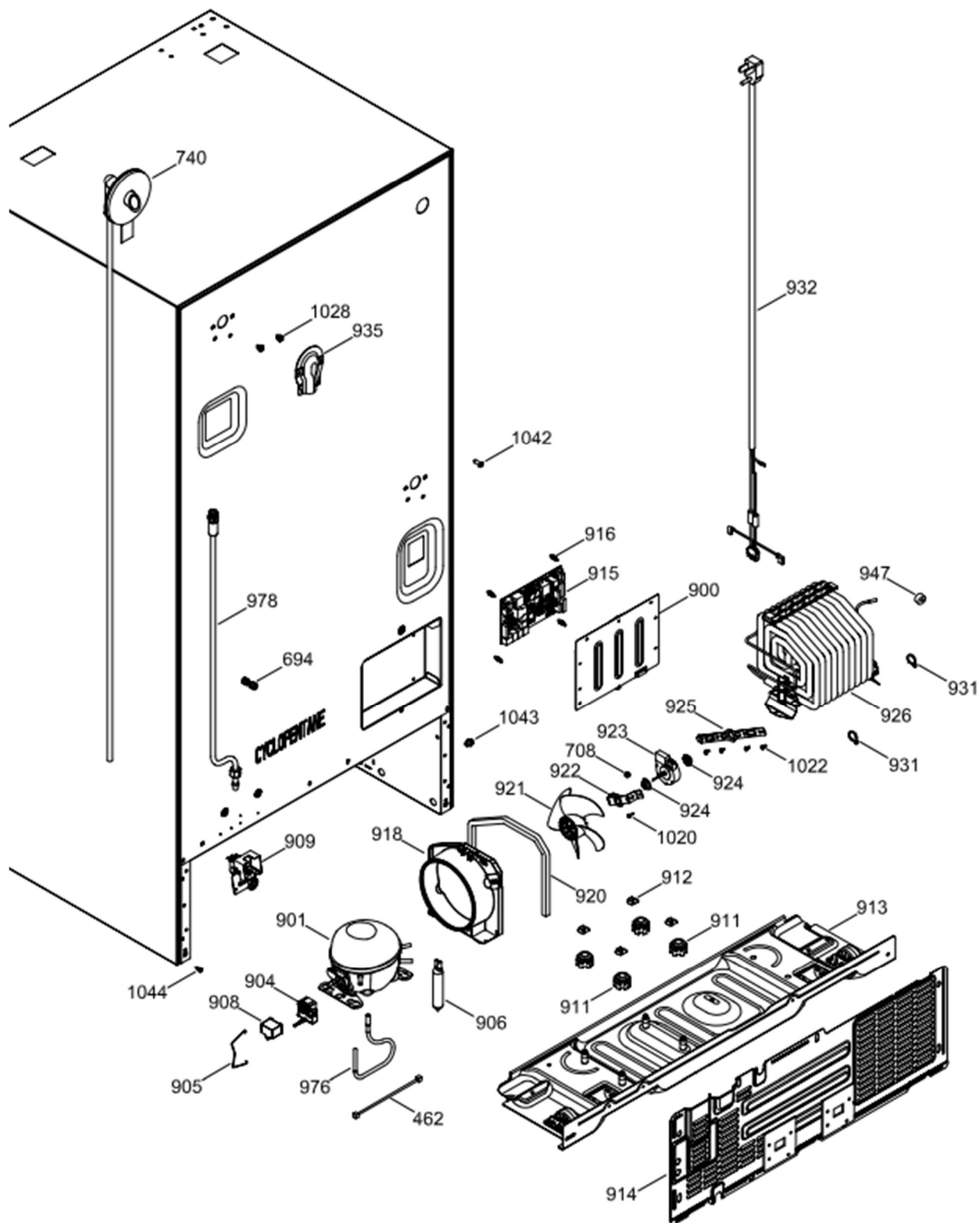
PARTES BISAGRAS DEL REFRIGERADOR
PARTS HINGE FRIGE

GFE26JSMAFSS



UNIDAD REFRIGERANTE Y TARJETA PRINCIPAL
SEALED SYSTEM AND MOTHER BOARD

GFE26JSMAFSS



Guía	Refacción	Descripción
1	WR01L12939	ENS. PUERTA ESPUMADA CONG.
2	WR01F00845	ENGRANE PIÑÓN
6	WR01L12944	SELLO MAGNETICO PUERTA CONG.
7	WR01A02303	ENS. KIT DE JALADERA
7	WR01A02366	ENS. KIT DE JALADERA
17	WR01F01883	UNION CONECTOR REG
18	WR01L12912	CANASTA INFERIOR
25	WR01A00124	SOPORTE
29	WR01L10675	SUJETADOR JALADERA ENSAMBLE
29	WR01A02427	SUJETADOR JALADERA ENSAMBLE
51	WR01L11310	ENS. ACTUADOR Y CUBIERTA
52	WR03F04419	CONDUCTO DE HIELO
54	WR01A02056	CORREDERA CAJON FZ
55	WR03F04455	DIVISOR
56	WR03F04445	ENS. DUCTO PUERTA
58	WR03F04658	MOTOR GEARED
63	WR01F04300	ENSAMBLE TARJETA DISPENSADOR
63	WR01F04525	ENSAMBLE TARJETA DISPENSADOR
63	WR01F04789	ENSAMBLE TARJETA DISPENSADOR
64	WR01L12916	CARCASA CONTROL
65	WR01F04487	CONTROL DISPLAY ASM
66	WR01F00145	ENS. TARJETA LUZ DISP.
68	WR01A02043	SOPORTE CAJON
69	WR01A02044	SOPORTE CAJON
72	WR03F04471	ARNES DISPENSER
77	WR03F04470	ARNES DISPENSER
81	WR03F04669	MEMBRANA CONTROL DESPACHADOR
85	WR03F04448	ENS. INTERRUPTOR
89	WR01L10707	CUBIERTA TANQUE DE AGUA
101	WR01L12926	ENS. PUERTA ESPUMADA REFR.
102	WR01L12942	SELLO MAGNETICO PUERTA FRANCESA
103	WR01L12991	LOGO GE.
105	WR01A02059	BUJE PUERTA
107	WR01L10713	ANAQUEL PUERTA
110	WR01L12928	ANAQUEL MODULABLE

Guía	Refacción	Descripción
114	WR01L12373	DIVISOR SUPERIOR 21
120	WR01L12929	ANAQUEL INFERIOR
125	WR01L10714	ANAQUEL PUERTA
135	WR01L11667	BISAGRA SUPERIOR PUERTA CAJA DE HIELOS
137	WR01L11662	TAPA REMATE
140	WR01L11668	BISAGRA SUPERIOR PUERTA CAJA DE HIELOS
151	WR01L12920	ENS. PUERTA ESPUMADA REFR.
153	WR03F04420	ENS. MANGUETE VERTICAL
159	WR01L12914	RECOGE GOTAS
163	WR01A02060	RESORTE PUERTA DUCTO
168	WR01A00925	RESORTE CONDUCTO AGUA
180	WR01L10708	COLLAR SELLO
181	WR01L10709	SELLO VENTILADOR
182	WR01A02159	BUJE
183	WR01L10704	SEGURO CUBIERTA
184	WR01L10705	SELLO CAJA DE HIELO
185	WR01L10753	ENS. PUERTA
186	WR01L10692	ENS. CUBETA HIELOS
186	WR01L14124	ENS. CUBETA HIELOS
191	WR01L10745	SEGURO DE PUERTA DE CAJA DE HIELOS
192	WR01L11670	BOQUILLA CAJA DE HIELOS
193	WR01L11671	TAPA CAJA DE HIELOS
194	WR03F04437	ENS. VENTILADOR
195	WR01L10706	ENS. CUBIERTA MOTOR TRITURADOR
201	WR01L12934	ENS PARRILLA MEDIA
202	WR01L12935	ENS PARRILLA MEDIA
204	WR01L12930	CUBIERTA CAJON VEG ENS
205	WR01L12931	CAJON VEGETALES
206	WR01L12932	ENS. CUBIERTA CAJÓN CARNES
207	WR03F04438	CONTROL DE HUMEDAD
209	WR01L12933	CAJON DE CARNES
211	WR01L10682	SELLO CAJON DE CARNES
218	WR01L08849	RUEDA CAJON
228	WR01L10703	DIVISOR CAJON DE CARNES
229	WR03F04423	REGULADOR CAJON DE CARNES

Guía	Refacción	Descripción
230	WR03F04422	REILLA REGULADOR
253	WR01L12936	ENS PARRILLA ABATIBLE
305	WR01L12909	TRAVESAÑO PIÑON DRAWER
307	WR01A02066	CORREDERA CANASTA SUPERIOR
308	WR01A02065	CORREDERA CANASTA SUPERIOR
342	WR01L12913	ENS CANASTA SUPERIOR
401	WR01A02063	SOPORTE CORREDERA FZ
404	WR01F04275	FABRICA DE HIELOS
404	WR01F04518	FABRICA DE HIELOS
404	WR01F04811	FABRICA DE HIELOS.
405	WR01A02064	SOPORTE CORREDERA FZ
432	WR01A02104	RESORTE ACTUADOR
462	WR03F04644	ARNES TIERRA ELECTRICA
509	WR01F04523	ENS FILTRO DE AGUA
510	WR03F04430	LEVA MANGUETE VRT
511	WR01F04493	FILTER ASM XWF
511	WR01F04788	FILTER ASM XWF
512	WR01L12910	CUBIERTA FILTRO
514	WR01L12911	PUERTA FILTRO
514	WR01L13539	PUERTA FILTRO
523	WR03F04440	CUBIERTA DUCTO FF
524	WR01L10689	CUBIERTA LUZ
524	WR01L13387	CUBIERTA LUZ
533	WR01L04066	REJILLA SENSOR
534	WR01L04393	CUBIERTA SENSOR
545	WR01L12906	ENS. CUBIERTA DE LUZ.
549	WR01L10734	FRENTE SEPARADOR DE AIRE
551	WR03F04479	SWITCH SUPERIOR
552	WR01A01769	TORNILLO C/PHILL.8-32X19.00MM.
617	WR01L12980	BRACKET FILTRO
618	WR03F04449	TANQUE DE AGUA
627	WR03F04474	AISLANTE DE ARNES
628	WR03F04514	AISLANTE DE ARNES
629	WR03F04515	AISLANTE DE ARNES
631	WR03F04670	MEMBRANA CONTROL DISP.

Guía	Refacción	Descripción
632	WR01L12982	CUBIERTA CONTROL TEMP
633	WR01F04498	ENS. INTERFACE SUPERIOR
634	WR03F04462	ENS. TORRE DE AIRE REFR.
683	WR01A02306	FILTER XWF SERVICE ASM
683	WR01F04766	FILTER XWF SERVICE ASM
685	WR01A02279	ENS DIFUSOR DE AIRE FF
694	WR03F04698	ACOPLADOR RECTO
695	WR01L10711	ENS. CUBIERTA DUCTO CONG.
698	WR01A02155	BLOQUE DE EPS
702	WR03F04441	CUBIERTA CONECTOR
703	WR01F04281	INTERRUPTOR LUZ
708	WR01A00163	PARACHOQUES TAPA
713	WR01L12908	ENS. EVAPORADOR
714	WR01L12945	CHAROLA DE DESHIELO
715	WR01F04494	ENS RESISTENCIA DESHIELO
716	WR01A00133	BROCHE DE TERMISTOR
717	WR03F04648	SELLADOR EVAP.
719	WR03F04649	ENS. CUBIERTA VENTILADOR EVAP.
721	WR01L12905	CUBIERTA RESISTENCIA
722	WR01L10752	CUBIERTA LED SUPERIOR
723	WR01F04486	ENS. CUBIERTA EVAPORADOR
740	WR03F04663	ENS. FILTRO Y ARNES
746	WR03F04664	ARNES EVAPORADOR
750	WR03F04652	SELLADOR EVAP.
766	WR03F04431	ENSAMBLE TARJETA LED
766	WR01L13387	ENSAMBLE TARJETA LED
872	WR01L11326	ENS. BASTIDOR CENTRAL
874	WR01L10785	RESORTE
875	WR01A02050	PERNO BISAGRA
878	WR01L10685	CUBIERTA BISAGRA SUPERIOR
879	WR01L10687	ENS. BISAGRA SUPERIOR
881	WR01A00719	TORNILLO NIVELADOR
882	WR01L10686	CUBIERTA BISAGRA SUPERIOR
883	WR03F04427	ENS. BISAGRA SUPERIOR
884	WR01L12533	BISAGRA INTERMEDIA

Guía	Refacción	Descripción
900	WR01L01043	ENS. CUBIERTA TARJETA
901	WR01F04201	COMPRESOR EM3D60
904	WR01L09340	TSD COMBO
905	WR01A01924	CLIP RETENEDOR
906	WR01L01927	FILTRO DESHIDRATADOR
908	WR03F04640	CAPACITOR 12 MICROFARADIOS
908	WR01F04742	CAPACITOR 12 MICROFARADIOS
909	WR03F04627	ENS. GUARDA & VALVULA
911	WR01F00846	ARANDELA COMPRESOR
911	WR01L13035	ARANDELA COMPRESOR
912	WR01A00191	CLIP COMPRESOR
913	WR01F04489	ENS. BASE COMPRESOR
914	WR01L09610	ENS. CUBIERTA ACCESO
915	WR01F04524	TARJETA PRINCIPAL.
915	WR01F04777	TARJETA PRINCIPAL.
915	WR01F04865	ENSAMBLE TARJETA CONTROL PRINCIPAL.
916	WR01A00223	SEPARADOR AISLANTE
918	WR01L12589	CUBIERTA CONDENSADOR
920	WR03F04654	TIRA ESPUMA ADH
921	WR02F04236	ASPA VENTILADOR
922	WR01A00069	SOPORTE VENTILADOR DELANTERO
922	WR01A02394	SOPORTE VENTILADOR DELANTERO
923	WR02F04237	MOTOR CONDENSADOR
924	WR01A00315	REFUERZO EVAPORADOR
925	WR01A00886	SOPORTE VENTILADOR POST.
926	WR01F04374	ENSAMBLE CONDENSADOR
926	WR01F04683	ENSAMBLE CONDENSADOR
931	WR01A02257	LLANTA ALAMBRE
932	WR01F04271	ARNES GAB INF. (TOMACORRIENTE
934	WR01A00184	TUBO ABRAZADERA
935	WR01L00932	CUBIERTA LINEA AGUA
935	WR01L13776	CUBIERTA LINEA AGUA
947	WR01F00847	SELLO GOMA
948	WR03F04446	VALVULA DE AGUA
965	WG03F05909	ENSAMBLE TARJETA CONTROL HUMEDAD

Guía	Refacción	Descripción
965	WR01F04867	ENSAMBLE TARJETA CONTROL HUMEDAD
976	WR03F04655	TUBO DOBLADO COMPRESOR, JUMPER
978	WR03F04666	TUBO LEAD
1010	WR01A00642	TORNILLO
1019	WR01A00676	SCR 8-18 AB HXW 1/2 S
1020	WR01A00682	SCR 8-18 AB IHW 5/8 S
1022	WR01A00703	SCR 8-32 T HXW 3/8 S
1024	WR01A01052	TORNILLO 8-32 CA HXW 1/2 S
1028	WR01F00875	GROMMET P/TORNILLO
1042	WR01A01036	TORNILLO 8-18 AB HXW
1043	WR01A01048	SCR 8-18 TPT 1/4
1044	WR01A02158	TORNILLO TAPA COMPRESOR
1047	WR01A00700	SCR 8-32 AB IHWS 3/8 S
1054	WR01A00713	SCR 1/4 - 20 UNC -2A