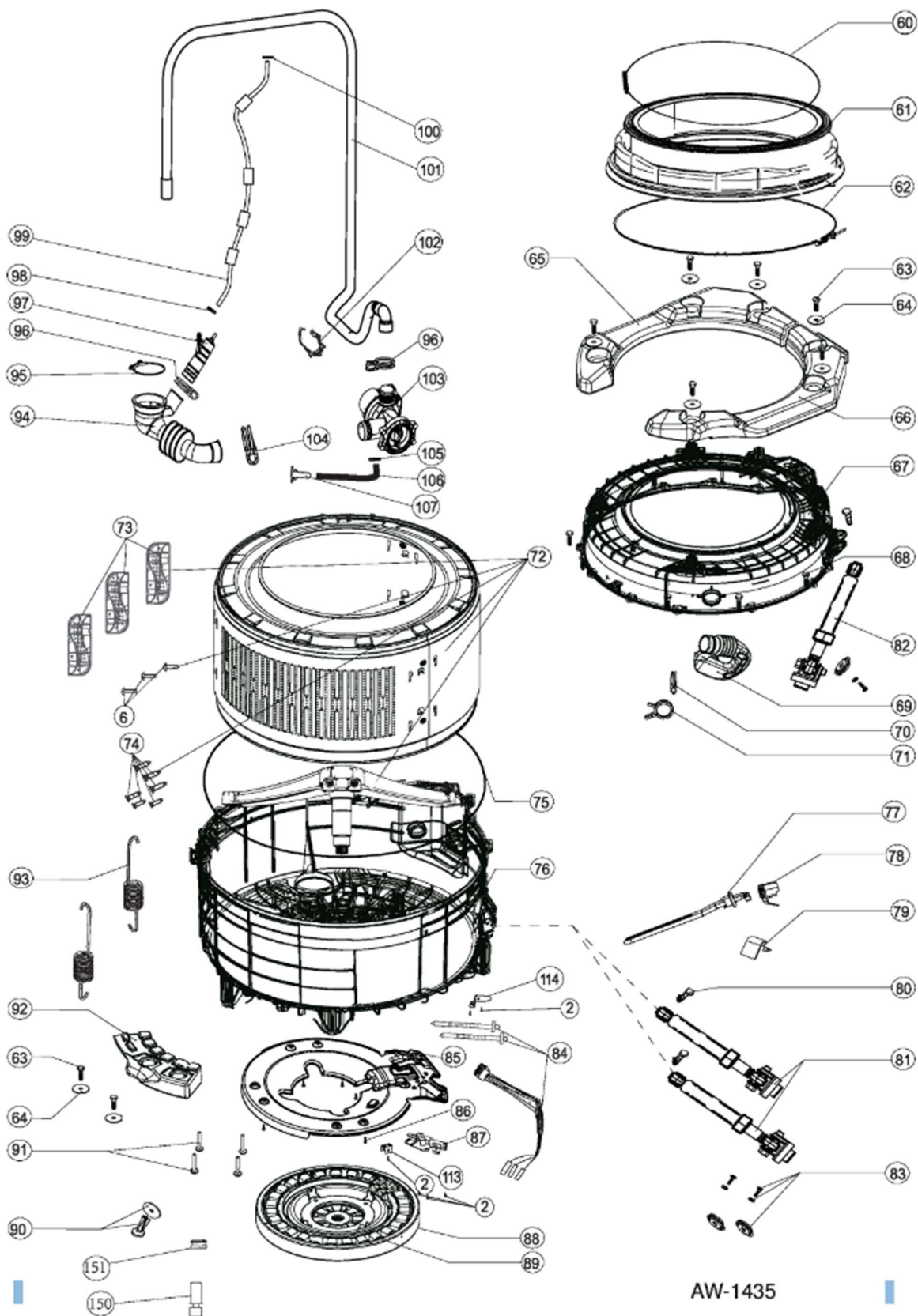
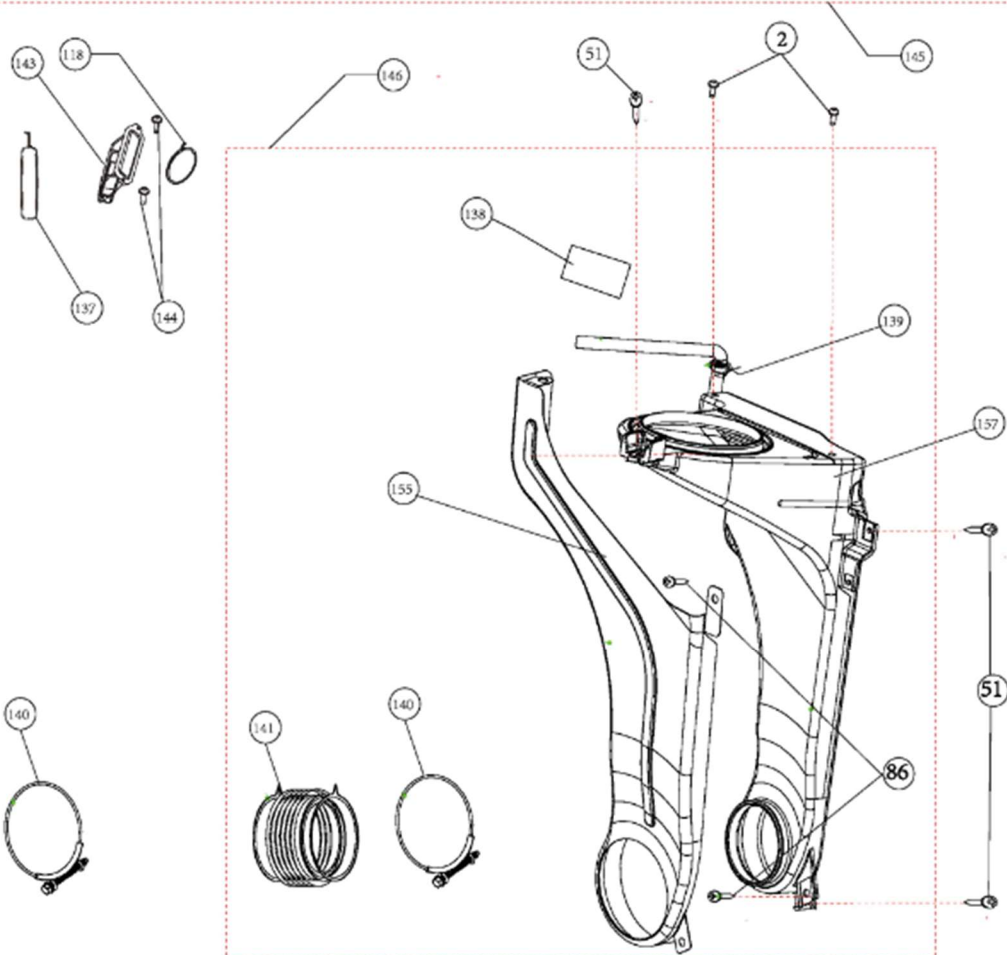
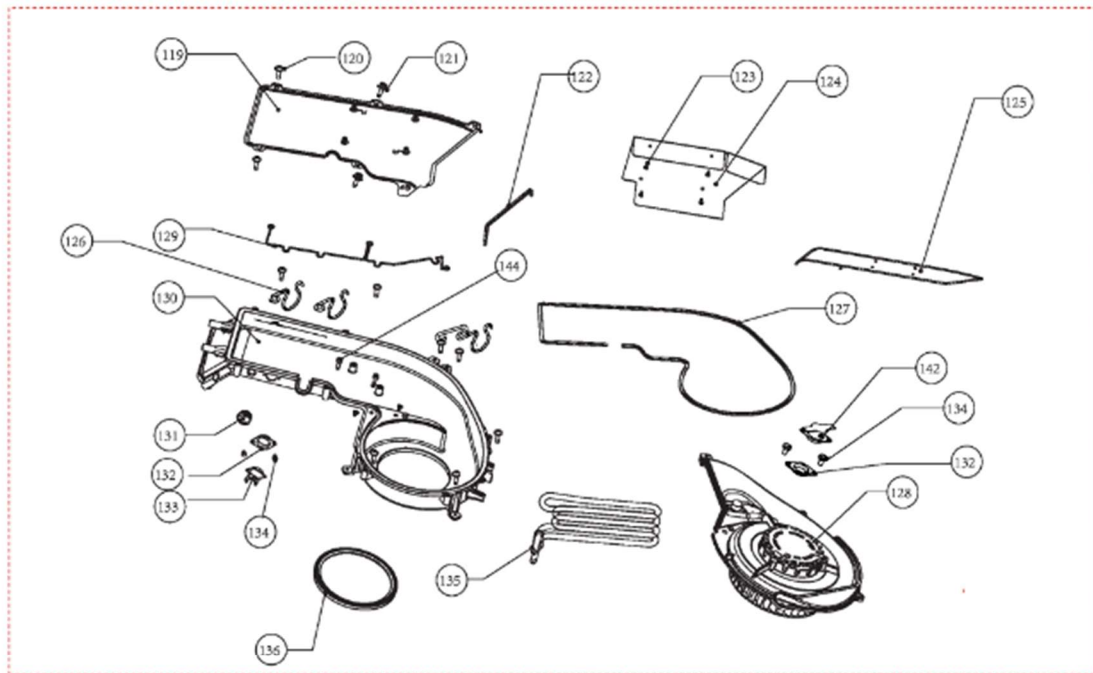


AW-1434



AW-1435



AW-1436

Guía	Refacción	Descripción
1	WG04L06451	LA CUBIERTA SUPERIOR
2	WG04A03717	TAPPING SCREW
3	WG04A04105	SUPRESOR DE INTERFERENCIAS
4	WG04F12186	ARNÉS PRINCIPAL
5	WG04A04104	INTERRUPTOR DE PRESIÓN
6	WG04A03713	TORNILLO
6	NLA	TORNILLO
7	WG04A04102	CERRADURA DE LA PUERTA
8	WG04A04975	CONJUNTO DEL TANQUE DE ALMACENAMIENTO
9	WG04A04106	VALVULA AGUA CALIENTE
10	WG04F12485	VALVULA DE AGUA FRIA
11	WG04A03728	TUBE CLAMP
12	WG04L06464	CLIP
13	WG04A04962	MANGUERA DE ENTRADA DE AGUA
14	WG04F11450	MANGUERA DE VENTILACIÓN DE BAÑERA
15	WG04A04973	CONJUNTO DEL TANQUE DE ALMACENAMIENTO
16	WG04A03752	TAPPING SCREW
17	WG04F11461	
18	WG04A04097	CONJUNTO DE CAJÓN DISPENSADOR
19	WG04A04079	TAPA SIFÓN SUAVIZANTE
20	WG04A04077	DEFENSOR DE LA CÁMARA DE LAVADO PRINCIPAL
21	WG04A04078	TAPA SIFÓN LEJÍA
22	WG04L06456	DISPENSADOR
23	WG04L06457	CANAL DE GUÍA
24	WG04A04970	MANIJA DE IMPRESIÓN
25	WG04F12426	ENSAMBLE DEL TABLERO DE CONTROL
26	WG04A04075	
27	WG04F11907	MONTAJE DE PLACA DE COMPUTADORA Y CAJA DE PCB
28	WG04A04969	TUBO SUAVE
29	WG04L06046	PISTA INFERIOR DEL ARNÉS
30	WG04A04073	CORREA DE DESBLOQUEO MANUAL DE PUERTAS
31	WG04L06045	PISTA DEL ARNÉS DELANTERO
32	WG04A04100	AMARRE DE ALAMBRE
33	WG04F12185	CABLE DE ALIMENTACION
34	WG04L06462	
35	WG04L06460	TORNILLO DE PASADOR DE GUÍA DEL PANEL SUPERIOR M4 * 16
36	WG04A04098	ENVOLTURA DE RESORTE IZQUEIRDO

Guía	Refacción	Descripción
37	WG04A04107	TRAVESAÑO
38	WG04A04070	BLOT M6
39	WG04A03709	STENTS DE RESORTE
40	WG04L06458	
41	WG04A03724	SCREW
42	WG04F11439	VIGA ANTERIOR
43	WG04L06452	PANEL FRONTAL
44	WG04L06463	INTERRUPTOR DE LA PUERTA
45	WG04A04087	
46	WG04A04094	CONEXIÓN TRANSVERSAL
47	WG04A04919	HEBILLA DE PUERTA
48	WG04L06461	ENS PUERTA
49	WG04A04084	SELLO DE LA CUBIERTA TRASERA
50	WG04F11444	PUERTA DE ACCESO DRENAJE CLEANOUT (BLANCO)
51	WG04A00449	TAPPING SCREW
52	WG04L06453	MARCO DE LA PUERTA DE ACCESO
53	WG04F11465	ASM DE LA TARJETA DE ENERGÍA
54	WG04A04081	
55	WG04A04718	DRENAJE FIJO
56	WG04L06449	CUBIERTA TRASERA
57	WG04A03949	TAPPING SCREW
58	WG04F11466	ASM DE LA TARJETA DEL INVERSOR
59	WG04L06450	PLACA DE CUBIERTA INFERIOR
60	WG04F11460	ABRAZADERA DE JUNTA EXTERIOR
61	WG04F12107	JUNTA DE LA PUERTA
62	WG04A03744	ANILLO TENSADOR TRASERO DE COJÍN DE VENTANA DE VISIÓN
63	WG04A04091	PERNO PARA CONTRAPESO
64	WG04A03741	RONDANA DE CONTRAPESO
65	WG04F11447	CONTRAPESO DELANTERO DERECHO
66	WG04F11448	CONTRAPESO DELANTERO IZQUIERDO
67	WG04F12303	CILINDRO EXTERIOR DE PLÁSTICO AFTER-PP + 30% S
68	WG04A03749	PERNO DE BAÑERA
69	WG04F11451	MANGUERA DE LLENADO DE BAÑERA
70	WG04F10653	CLIP MANGUERA DISPENSADOR
71	WG04A03727	CLIP DE PIPA
72	WG04A04093	ENSAMBLE DEL CILINDRO INTERIOR
73	WG04L06455	DEFLECTOR

Guía	Refacción	Descripción
74	WG04A04099	TORNILLO
75	WG04F10687	ANILLO DE SELLADO
76	WG04F12154	CONJUNTO POSTERIOR DEL CILINDRO EXTERIOR
77	WG04A04103	CALENTADOR
78	WG04F11441	CUBIERTA A PRUEBA DE INCENDIOS DEL CALENTADOR
79	WG04A04071	SOPORTE DE CALENTADOR DE AGUA
80	WG04A04076	PIN AMORTIGUADOR
81	WG04F11459	ENSAMBLE DEL AMORTIGUADOR IZQUIERDO (80N)
82	WG04F11458	ENSAMBLE DEL AMORTIGUADOR DERECHO (120N)
83	WG04A04088	PERNO Y ARANDELAS AMORTIGUADORES
84	WG04F11455	ENSAMBLE DEL MAZO DE MOTOR
85	WG04F11440	PLACA ESTATOR
86	WG04A03875	TORNILLO DE ROSCA
87	WG04F11445	ARNÉS DEL ARNÉS DEL MOTOR
88	WG04F11470	ESTATOR
89	WG04F11471	ROTOR
90	WG04A04089	PERNO ROTOR Y ARANDELA
91	WG04A04090	PERNO DEL ESTATOR
92	WG04F11449	CONTRAPESO TRASERO
93	WG04A04925	MUELLE DE SUSPENSION
94	WG04F10631	MANGUERA DE DRENADO INTERNA
95	WG04F10663	CLIP MANGUERA DRENADO INTERNA
96	WG04F10651	CLIP MANGUERA DRENADO
97	WG04F10640	TRAMPA DE AIRE
98	WG04F11467	ABRAZADERA DE TUBO
99	WG04F11446	MANGUERA DEL INTERRUPTOR DE PRESIÓN
100	WG04A03726	UPPER PRESSURE HOSE CLAMP
101	WG04F10628	EXTERNAL DRAIN HOSE
102	WG04F11468	CLIP DE BASE DE MANGUERA DE DRENAJE EXTERNO
103	WG04F11469	BOMBA DE DRENAJE
104	WG04A03723	TUB TO PUMP HOSE CLAMP
105	WG04A03700	CLIP DE MANGUERA
106	WG04F10630	MANGUERA DE BOMBA DE AGUA
107	WG04F10623	BLOQUE DE DRENAJE
108	WG04A04080	
109	WG04A04083	FIELTRO CUADRADO
110	WG04A03708	PIN GUÍA SUPERIOR

Guía	Refacción	Descripción
111	WG04A04074	PIN DE GUIA INFERIOR
112	WG04L06459	ALMOHADILLA DE ESPUMA (CROSSBRACE)
113	WG04A04085	PLACA ESTATOR TERMINAL DE PUESTA A TIERRA
114	WG04A04072	PLACA DE CONEXION
115	WG04A04092	NUEVO TORNILLO DE PUESTA A TIERRA
116	WG04L06454	TAPÓN DE CAJÓN
117	WG04F10658	CAPACITOR
118	WG04A04965	BANDA DE ESLINGA
119	WG04A04952	EQUIPO DE SECADO CARCASA SUPERIOR
120	WG04A03703	HEATED AIR PLENUM COVER SCREW
121	WG04A04958	LAVADORA
122	WG04A03710	JUNTA DE TAPA PLENUM DE AIRE CALIENTE
123	WW01A00718	TORNILLO
124	WG04F10685	TABLERO DE DEFENSA
125	WG04F10649	SINTIÓ
126	WG04A04971	ABRAZADERAS PARA TUBO
127	WG04A05205	JUNTA DE PLENO DE AIRE
128	WG04F11908	MOTOR DEL VENTILADOR Y SOPORTE
129	WG04A04955	SOPORTE DE LÍNEA
130	WG04A04953	EQUIPO DE SECADO BAJO CONCHA
131	WG04F10646	COJÍN FEELING WENQI SEAL
132	WG04A03712	JUNTA TERMOSTATO
133	WG04F10662	TERMOSTATO
134	WG04A03742	TORNILLO
135	WG04F10661	HEATER
136	WG04A04967	TIRA DE SELLADO
137	WG04A03718	ABRAZADERA DE UN TUBO
138	WG04A04961	CASQUILLO DE TUBO
141	WG04A04966	MANGUERA CONDENSADOR
142	WG04F10660	TERMOSTATO
143	WG04A04959	JUNTA DE SALIDA DE AIRE SECADO
144	WG04A04974	TORNILLO
145	WG04F12479	CONJUNTO DEL DISPOSITIVO DE SECADO
146	WG04F12478	MONTAJE DEL CONDENSADOR
147	WG04A04964	MANGUERA DE TEE A SIMPLE VÁLVULA ELECTROMAGNÉTICA
148	WG04A04968	MANGUERA DE TEE A SIMPLE VÁLVULA ELECTROMAGNÉTICA
149	WG04A04960	CONECTOR EN FORMA DE Y

Guía	Refacción	Descripción
150	WG04F12298	SENSOR TEMPERATURA
151	WG04L07037	SELLO SENSOR
152	WG04A04972	MONTAJE DE EMBALAJE- /
153	WG04A04956	SOPORTE DE FILTRO Y CONDENSADOR
154	WG04A04963	ALMOHADILLA AMORTIGUADORA
155	WG04A04957	TABLERO DE FUEGO
156	WG04F11452	TUBO DE ENTRADA DE AGUA
157	WG04F12506	CONDENSADOR