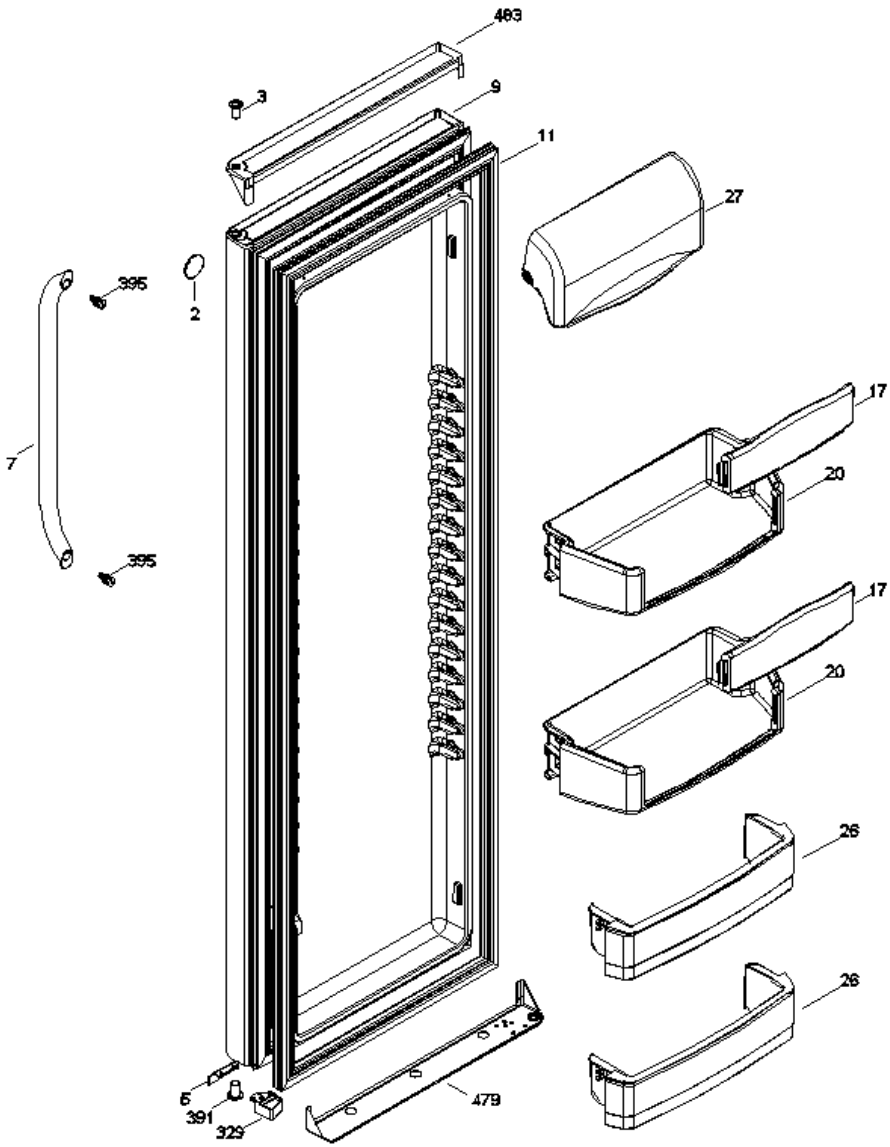
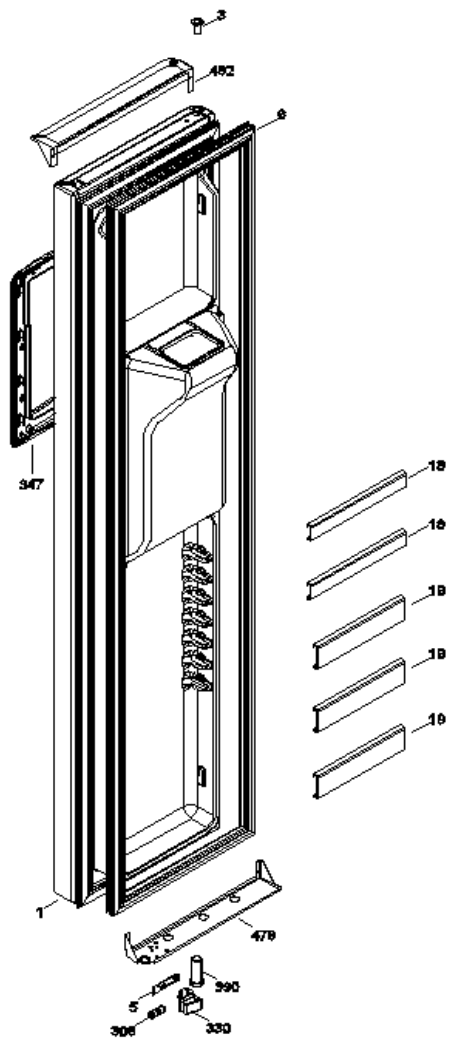
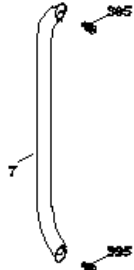
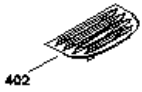
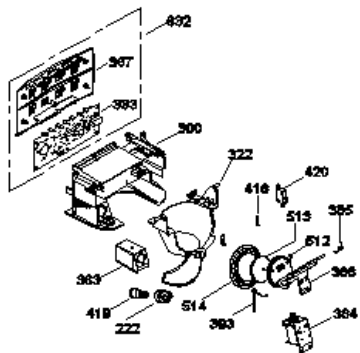


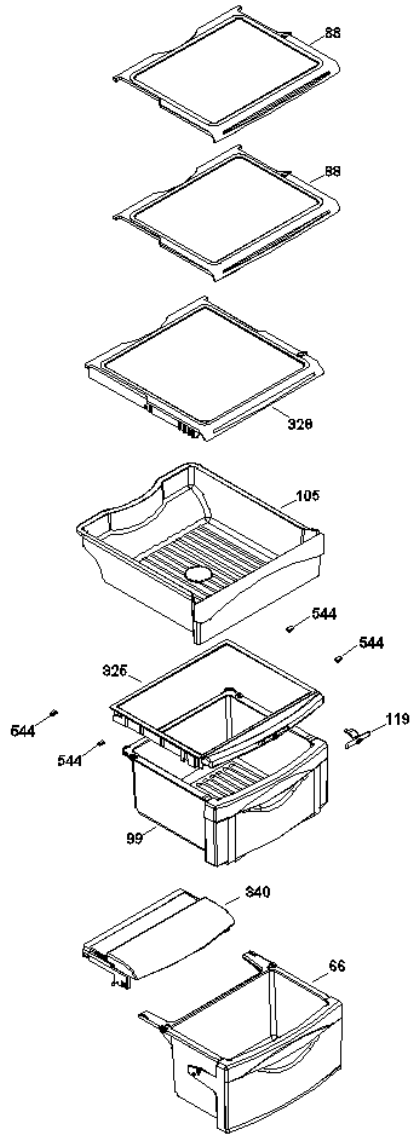
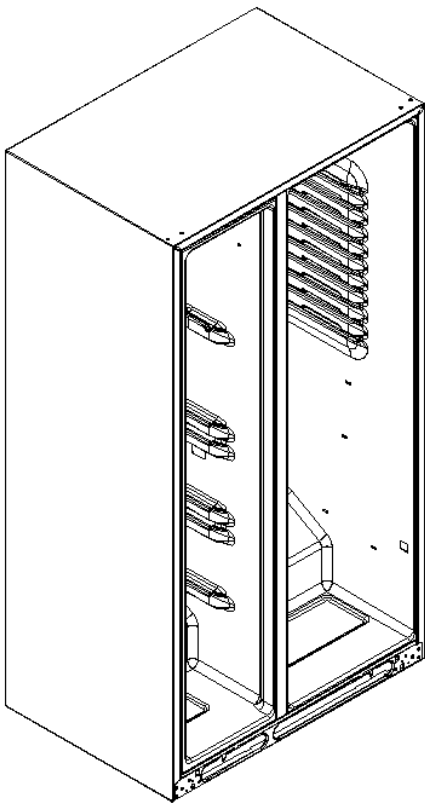
GLM25KESBGs



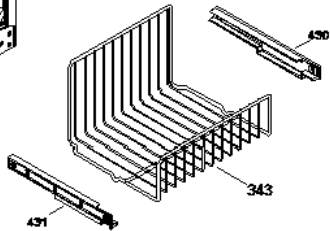
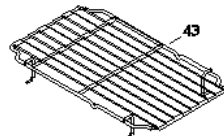
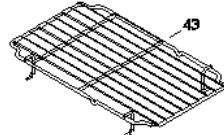
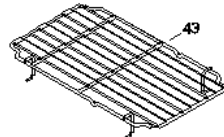
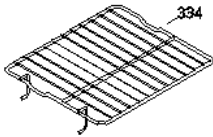
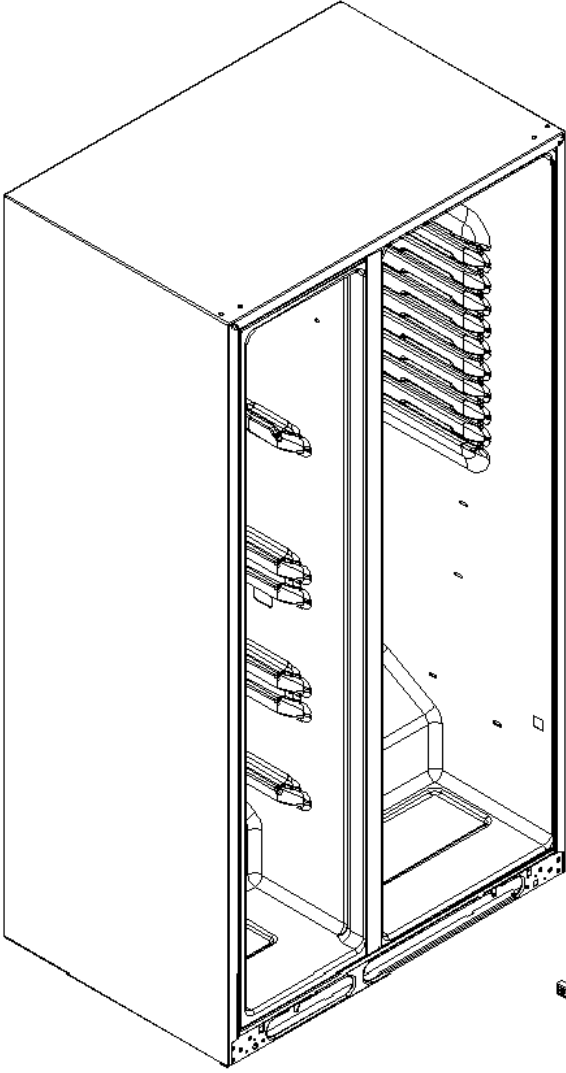
GLM25KESBGS



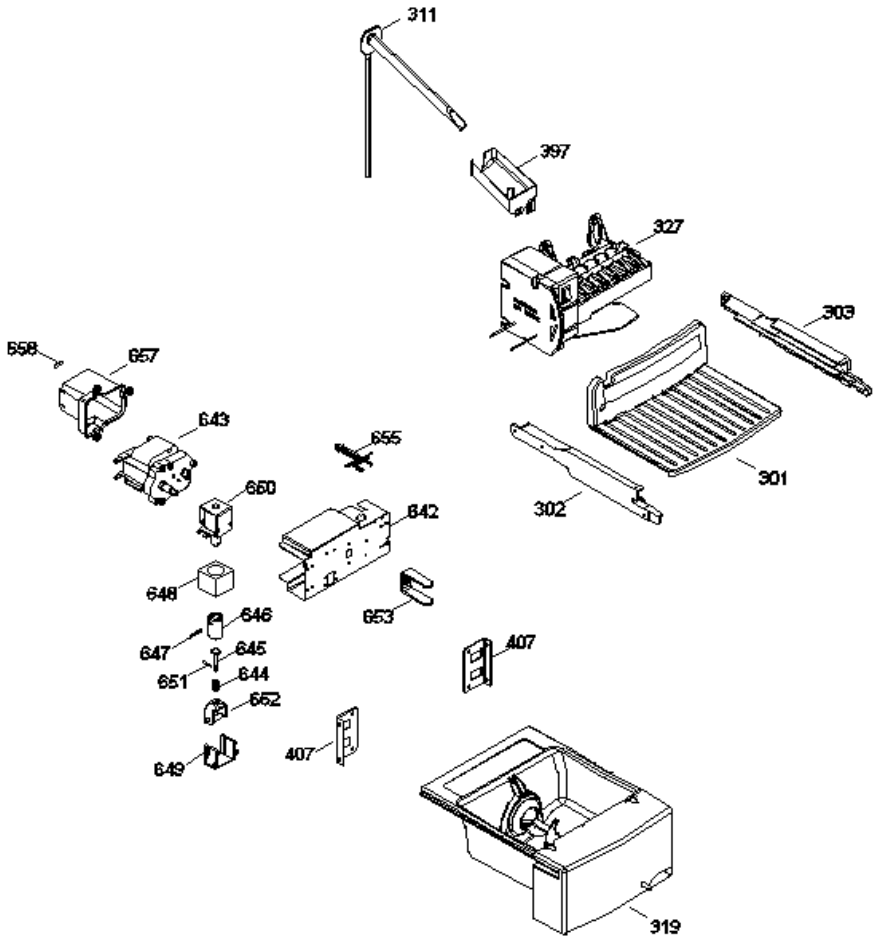
GLM25KESBGS



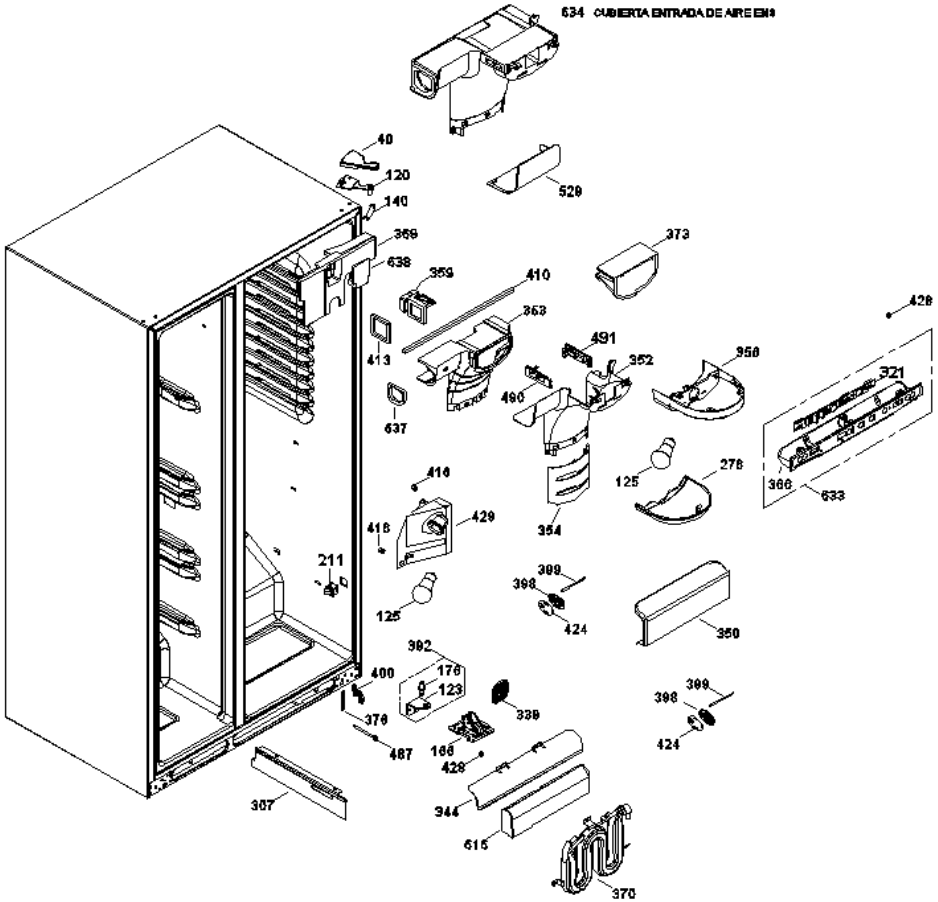
GLM25KESBGS



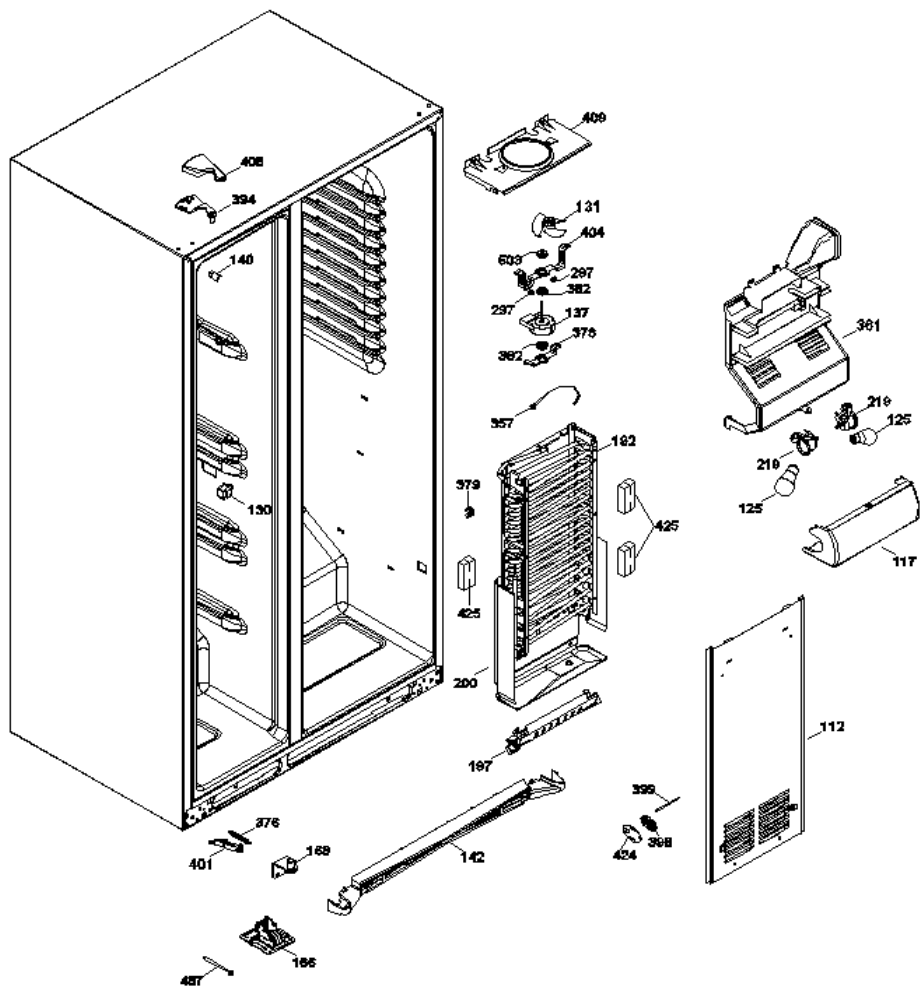
GLM25KESBG5



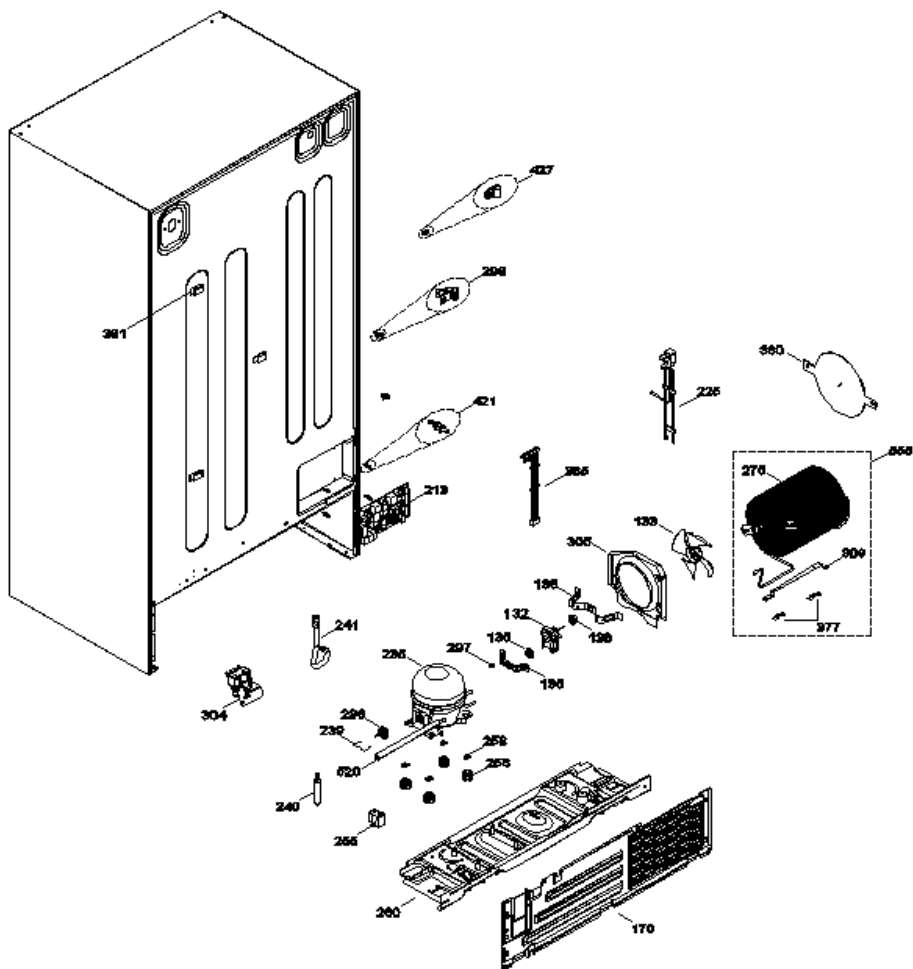
GLM25KESBG5



GLM25KESBGS



GLM25KESBG5





GLM25KESBG5

1	WR200D2065G286	PANEL PUERTA CONG ENS
2	WR203C6239P001	PLACA EMBLEMA GE
3	WR238C1017P007	BUJE PUERTA
5	WR238C1198P005	TOPE PUERTAS ENFRIADOR Y CONG.
6	WR200D5288P002	SELLO PUERTA CONGELADOR
7	WR197D5879G003	JALADERA TUBULAR ENS
9	WR200D2064G113	PANEL PUERTA REF ENS
11	WR200D5288P003	SELLO PUERTA REFRIGERADOR
17	WR200D1513P002	VENTANA ANAQUEL
18	WR197D2812P012	ANAQUEL CONGELADOR
19	WR197D2368P012	ANAQUEL CONGELADOR
20	WR200D5594P001	ANAQUEL PTA. ENFRIADOR
26	WR200D5904P001	ANAQUEL FIJO REFRIGERADOR
27	WR197D2248P001	PUERTA MANTEQUILLERA
40	WR238C1330P014	CUBIERTA BISAGRA PTA REFRIG
43	WR200D7371P001	PARRILLA DESLIZABLE CONGELADOR
66	WR200D1045G012	CAJON CARNES ENSAMBLE
88	WR200D1439G013	PARRILLA REFRIGERADOR ENS
99	WR200D1903G020	CAJON LEGUMBRES ENS
105	WR200D5884G002	CAJON BOTANAS ENS
112	WR200D2122G002	CUBIERTA EVAPORADOR ENS.
117	WR200D4667P002	PROTECTOR LAMPARAS CONG
119	WR238C1252P002	CONTROL DE HUMEDAD
120	WR238C1035G008	BISAGRA SUPERIOR ENS.
123	WR238C1021P009P	BISAGRA INFERIOR
125	WR866354P024	FOCO 60 WATTS
130	WR197D2805P007	INTERRUPTOR CONGELADOR
131	WR197D3131G007	ASPA VENTILADOR ENSAMBLE
132	WR197D1871P014	MOTOR CONDENSADOR
133	WR197D1975G009	ASPA DE VENTILADOR COND
135	WR197D1328P003	SOPORTE MOTOR EVAPORADOR
136	WR203C5258P003	EMPAQUE MOTOR EVAPORADOR
137	WR197D2039P008	MOTOR EVAPORADOR ENS.

138	WR197D1788P003	SOPORTE MOTOR CONDENSADOR
140	WR200D1623P005	ESQUINERO GABINETE
142	WR200D1263P016	REMATE FALDON
166	WR200D1253G002	SOPORTE RUEDA FRONTAL ENS
168	WR238C1036G007P	PERNO BISAGRA INFERIOR
170	WR197D2978P004	TAPA COMPRESOR
176	WR238C1158P001	PERNO BISAGRA INFERIOR REF.
192	WR197D2374G001	EVAPORADOR ENSAMBLE
197	WR203C5543G003	RESISTENCIA ENSAMBLE
200	WR200D5459G001	CHAROLA DE DESHIELO ENSAMBLE
211	WR200D2547P001	INTERRUPTOR REFRIGERADOR
213	WR200D4854G017	TARJETA CONTROL PRINCIPAL ENS
219	WR162D5209G004	SOCKET Y TERMINALES ENS.
222	WR162D9542P001	SOCKET Y TERMINALES ENS.
225	WR200D1035G019	ARNES TOMACORRIENTE
235	WR355B1706P001	COMPRESOR P/DUPLEX NAL
236	WR197D6189P003	PROTECTOR RELEVADOR PTCR COMBO
239	WR197D6195P001	CLIP TAPA COMP. ELECTRICOS
240	WR162D9086P004	FILTRO DESHIDRATADOR
241	WR238C1355P002	CESPOL
255	WR203C2799P004	CAPACITOR 12MF/210V
256	WR203C5262P001	AMORTIGUADOR COMPRESOR
258	WR871516P006	SEGURO DE SUJECION COMPRESOR
260	WR197D2034G030	SOPORTE COMP C/RUEDA ENS
275	WR200D3384G010	CONDENSANDOR ENS.
276	WR200D6148P001	PANTALLA LUZ FF
297	WR123C8091P002	TOPE VENTILADOR
298	WR130035P02	MORDAZA CABLE TOMACORRIENTE
300	WR197D2360P028	BASE PROTECTORA ENSAMBLE
301	WR197D2477P007	PARRILLA ENFRIADOR
302	WR197D2379P005	CORREDERA IZQUIERDA
303	WR197D2380P005	CORREDERA DERECHA
304	WR197D2638P006	VALVULA PARA AGUA
305	WR197D5554P003	ARO SOPORTE CONDENSADOR
307	WR197D3126P011	SEPARADOR DE AIRE
308	WR197D3216P002	TUBO CONECTOR
309	WR197D3309P001	SOPORTE CONDENSADOR
311	WR197D3904G005	GROMMET Y TUBO DE LLENADO ENS

319	WR197D2303G111	CONTENEDOR Y ESPIRAL ENS
321	WR197D4143G008	TARJETA CONTROL DE TEMPERATURA
322	WR197D4930G007	CONDUCTO DESPACHADOR DE HIELOS
325	WR200D1115G004	CUBIERTA CAJON INTERMEDIO ENS.
327	WR200D1181G026	FABRICA DE HIELOS ENS
328	WR200D6069G002	PARRILLA CAJON BOTANAS ENS
329	WR200D1389P003	LEVA DE CIERRE DEL CONSERVADOR
330	WR200D1389P007	LEVA DE CIERRE DEL CONGELADOR
333	WR197D4576G028	TARJETA DEL DESPACHADOR ENS
334	WR200D7372P001	PARRILLA FIJA CONGELADOR
338	WR200D1686P001	REJILLA PARA SENSOR
340	WR200D1049G004	CUBIERTA CAJON CARNES
343	WR200D7377P001	CANASTA ALAMBRE DESLIZABLE CON
344	WR200D2231P005	DESVIADOR DE FLUJO DE AIRE
347	WR200D5835G003	MARCO DESPACHADOR DE HIELOS
350	WR200D7152P001	CUBIERTA LUZ
352	WR200D2479P001	ENTRADA TORRE DE AIRE
353	WR200D5340P002	DUCTO ENTRADA TORRE DE AIRE
354	WR200D2015P003	CUBIERTA TORRE DE AIRE
356	WR200D6738G002	SOPORTE LAMPARA SUP REF ENS
357	WR200D3760G001	ARNES Y TERMOSTATO DE DESHIELO
359	WR200D1535P002	REGULADOR DE AIRE ENSAMBLE
361	WR200D2577G054	CUBIERTA VENTILADOR EVAP ENS
365	WR200D3327G017	ARNES TARJETA PRINCIPAL
366	WR200D4304G004	SOPORTE CONTROL DE TEMP. ENS
367	WR200D4303G143	CONTROL DEL DESPACHADOR ENS.
369	WR200D5341P002	RESPALDO DUCTO ENTRADA TORRE
370	WR162D6801G046	TANQUE DE AGUA
373	WR200D5362P001	PUENTE ENTRADA TORRE DE AIRE
376	WR203C4137P002	RESORTE CIERRE PUERTAS
377	WR203C4219P001	CLIP CONDENSADOR
378	WR203C5645P006	SOPORTE MOTOR EVAPORADOR
379	WR203C5682P001	ABRAZADERA SENSOR EVAPORADOR
380	WR203C5866P004	PLACA CONDUCTO DE AIRE
381	WR203C5906P002	ABRAZADERA TUBO
382	WR203C5909P003	EMPAQUE VENTILADOR EVAPORADOR
383	WR203C5638P002	DEFLECTOR DE LAMPARA DESP.
384	WR203C6017G001	SOLENOIDE ENSAMBLE

385	WR203C6018P002	RESORTE DEL DESPACHADOR
386	WR203C6020P001	PALANCA DEL DESPACHADOR
390	WR238C1160P003	BUJE INFERIOR PUERTA CONG.
391	WR238C1017P003	BUJE INFERIOR PUERTA REF
392	WR238C1037G007P	BISAGRA Y PERNO INFERIOR ENS
393	WR238C1027P002	RESORTE EMBUDO DESPACHADOR
394	WR238C1035G003	BISAGRA SUPERIOR CONGELADOR
395	WR200D7315P001	TORNILLO DE SUJECION JAL CONG
397	WR238C1083P008	RECIPIENTE DE LLENADO
398	WR238C1095P001	REJILLA SENSOR
399	WR238C1001P004	SENSOR DE TEMPERATURA
400	WR238C1163G003	PALANCA CIERRE PTA.ENFRIADOR
401	WR238C1163G007	PALANCA DE CIERRE PTA CONG.
402	WR238C1257P008	REJILLA DEL DESPACHADOR
404	WR238C1285P003	SOPORTE FRONTAL MOTOR EVAP.
407	WR238C1309P003	ANGULO SOPORTE FABRICA DE H.
408	WR238C1330P013	CUBIERTA BISAGRA PTA CONG
409	WR238C1461G001	SOPORTE VENTILADOR ENSAMBLE
410	WR238C1643P016	SELLO DUCTO ENTRADA TORRE
413	WR200D5337P001	SELLO REGULADOR DE AIRE
416	WR238C1674P001	EMPAQUE BASE REJILLA
418	WR243B1862P002	RETEN DESPACHADOR DE HIELO
419	WR243B2514P001	FOCO DEL DESPACHADOR
420	WR243B2524P003	INTERRUPTOR DESPACHADOR
421	WR355B1046P002	SEPARADOR TARJETA
424	WR355B1263P001	CUBIERTA SENSOR
425	WR355B1306P003	BLOQUE SELLO EVAPORADOR
427	WR644674P01	ABRAZADERA TUBO
428	WR866160P03	ARANDELA PLASTICA
429	WR200D5039G005	REFLECTOR MEDIO ENS
430	WR200D4206P003	SOPORTE DER DESLIZABLE CAN
431	WR200D4206P004	SOPORTE IZQ DESLIZABLE CAN
478	WR186D1947P018	REMATE INFERIOR PTA CONGEL
479	WR186D1944P018	REMATE INFERIOR PTA REFRIG
482	WR200D1403P007	MOLDURA SUPERIOR PUERTA CONG
483	WR200D1402P007	MOLDURA SUPERIOR PUERTA REF
487	WR238C1241P001	TORNILLO SISTEMA MOVIL
490	WR200D5374P001	DIFUSOR ENTRADA TORRE DE AIRE

491	WR200D5374P004	DIFUSOR ENTRADA TORRE DE AIRE
503	WR203C5482P002	CUBIERTA POLVO MOTR VENTILADOR
512	WR203C3396P002	MOLDURA AISLAMIENTO DESP.
513	WR243B1852P001	AISLAMIENTO INTERMEDIO DESP.
514	WR203C3397P004	INSERTO MOLDURA DESPACHADOR
520	WR243B2228P018	AISLAMIENTO TUBO DE SUCCION
529	WR200D2153P001	CUBIERTA DUCTO DESPACHADOR
544	WR162D7892P001	COJINETE DESLIZABLE MARCO LEG.
616	WR197D5353P001	AISLAMIENTO TANQUE DE AGUA
632	WR200D4157G162	DISPLAY Y TARJETA DESP ENS
633	WR200D4280G004	DISPLAY Y TARJETA CONTROL ENS
634	WR200D5517G003	CUBIERTA ENTRADA DE AIRE ENS
637	WR200D5335P002	SELLO MAGNETICO MILLION
638	WR200D5378P002	CUBIERTA RESPALDO DUCTO
642	WR200D1260P006	COVER MOTOR & SOLENOID
643	WR200D1064P004	MOTOR TRITURADOR DESPACHADOR
644	WR870477P01	RESORTE DE CONEXION SOLENOIDE
645	WR870475P01	PISTON SOLENOIDE
646	WR870478P01	COLLAR SOLENOIDE
647	WR870736P01	PERNO ESPIRAL
648	WR643409P01	SOPORTE SOLENOIDE
649	WR530162P01	ASIENTO SOLENOIDE
650	WR203C3246G001	SOLENOIDE Y BRAZO ENSAMBLE
651	WR870465P01	PERNO ESPIRAL
652	WR650100P01	ESTRIBO SOLENOIDE
653	WR197D5953P002	PERNO ACCIONADOR DESPACHADOR
655	WR200D1042G007	HARNES MOTOR & SOL
656	WR200D3383G001	CONDENSADOR ENS.
657	WR197D5055P001	CAJA SOLENOIDE
658	WR355B1807P001	CINTA ESPUMADA