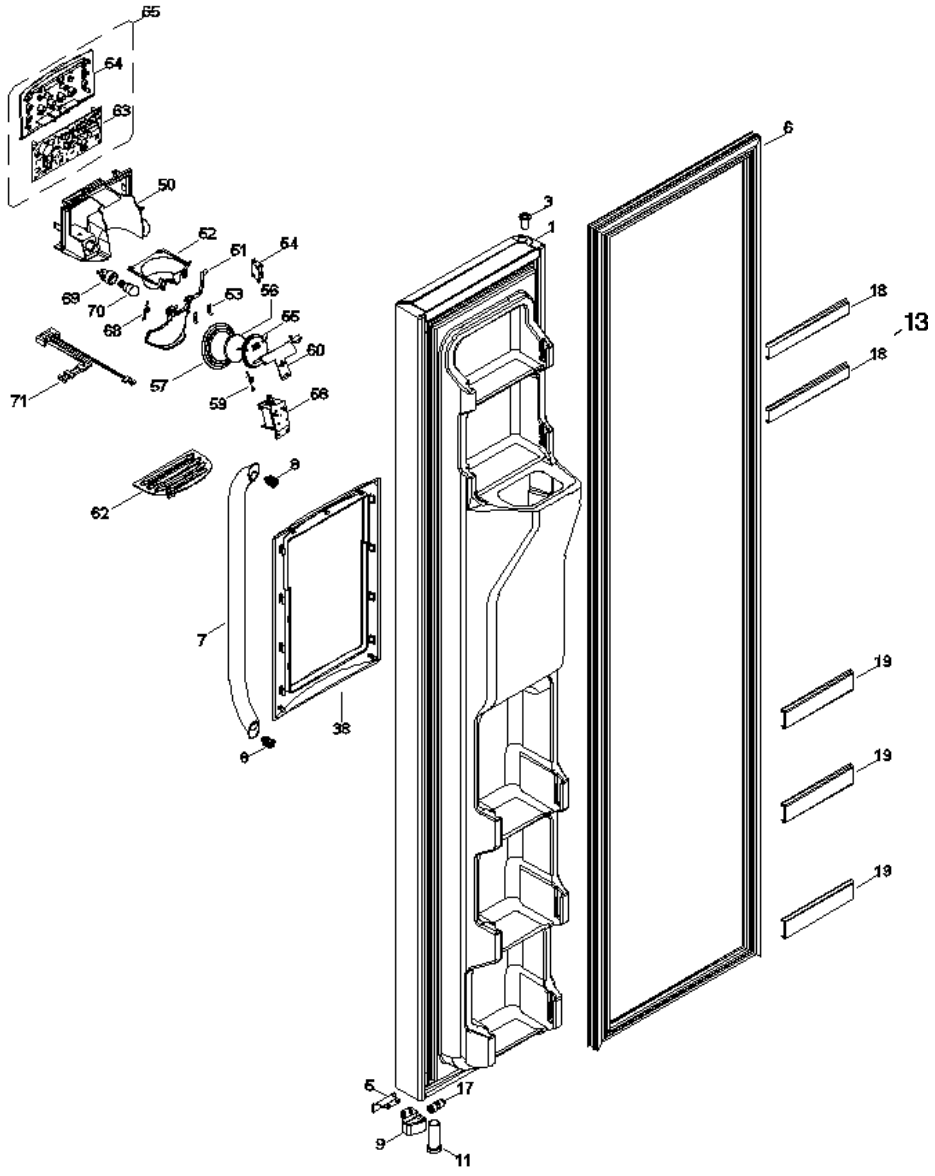
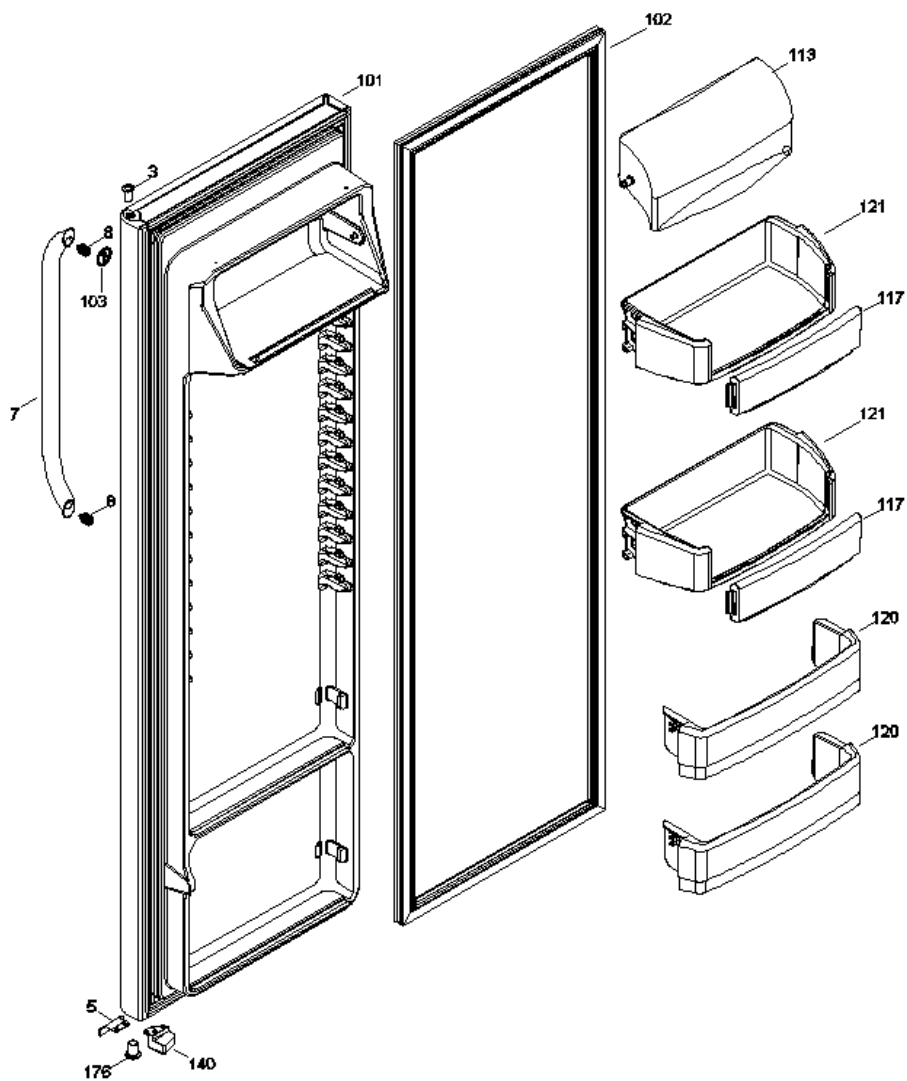


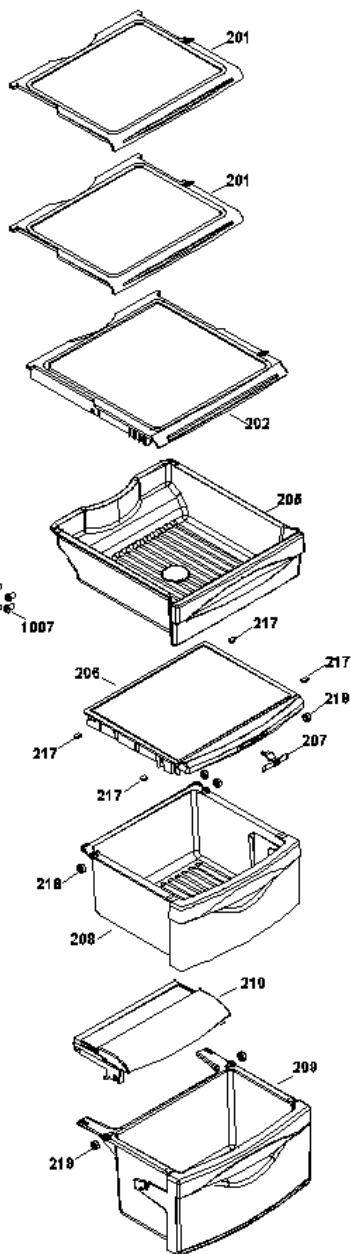
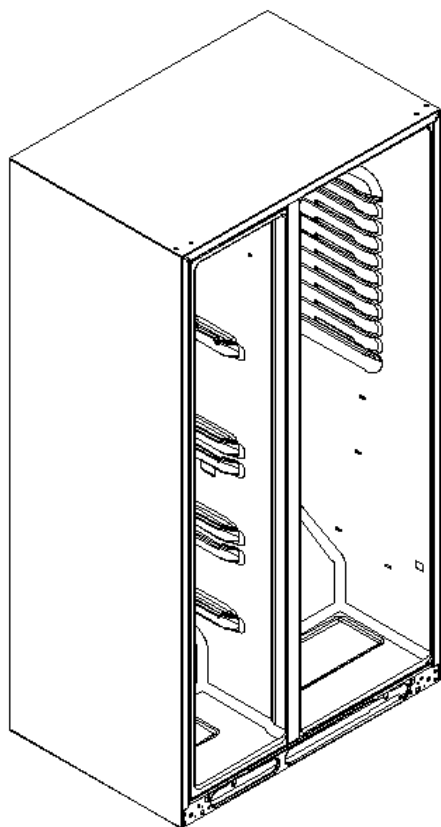
GLM25QETF GS



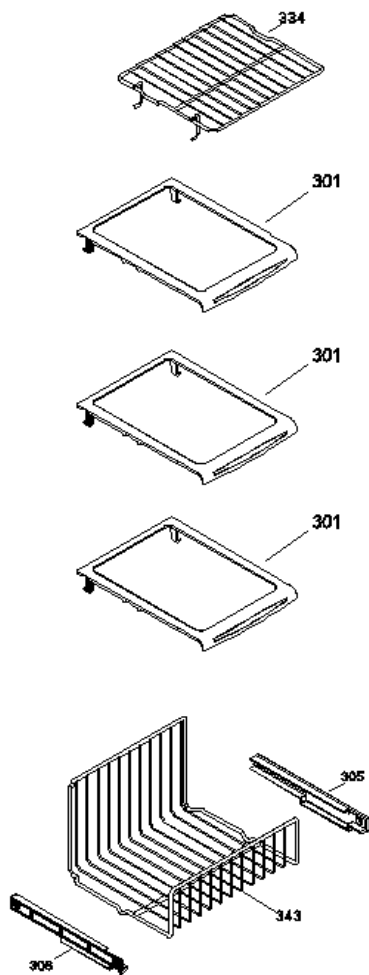
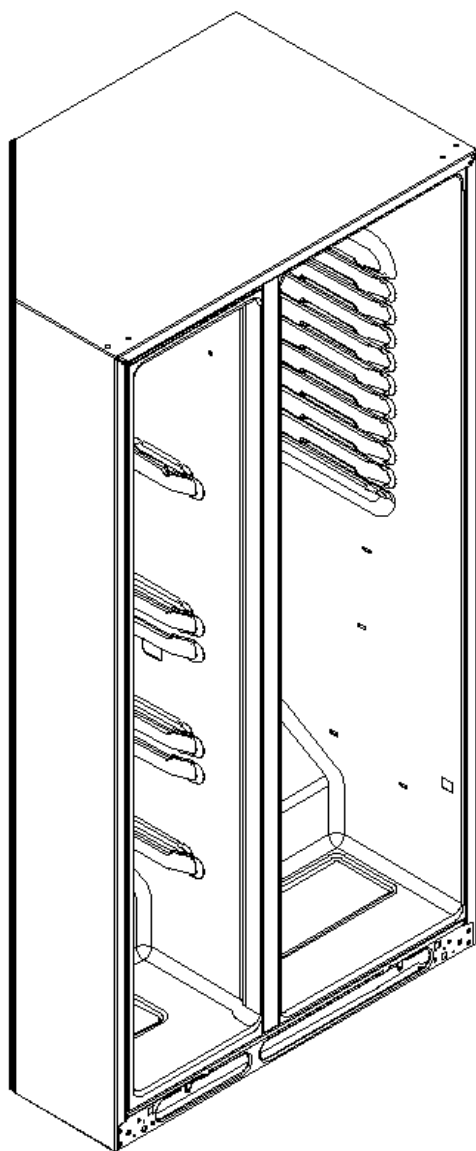
GLM25QETF GS



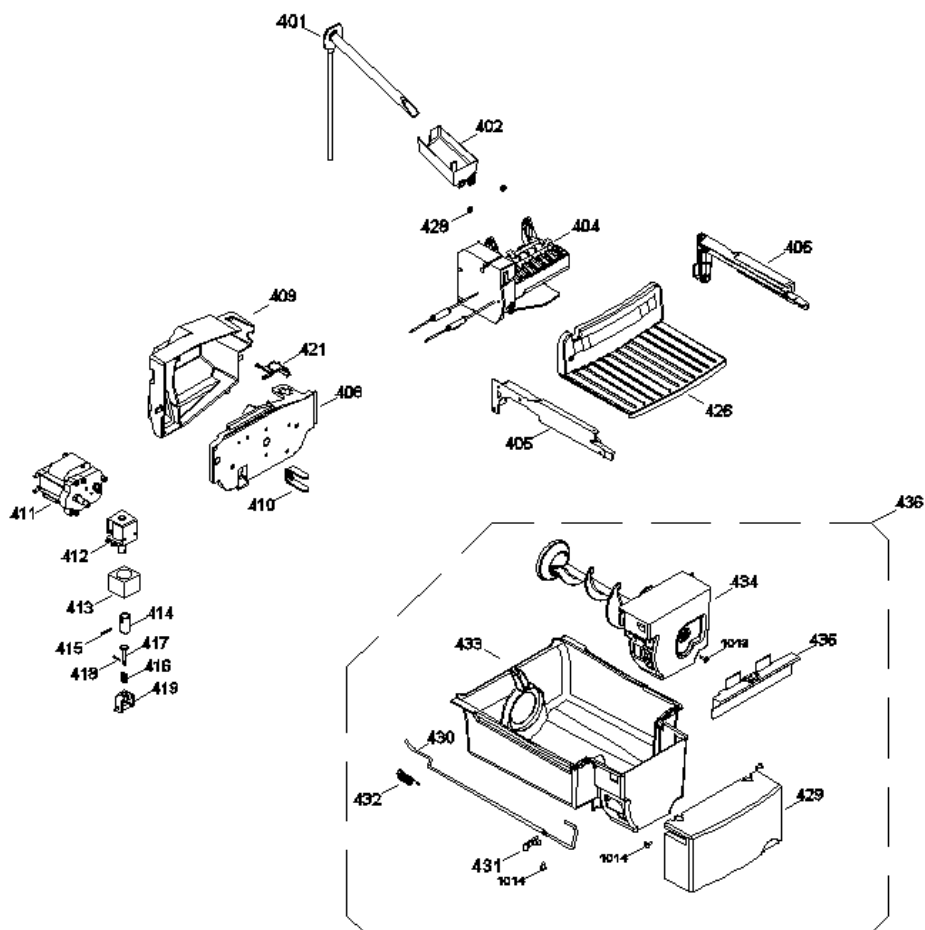
GLM25QETF GS



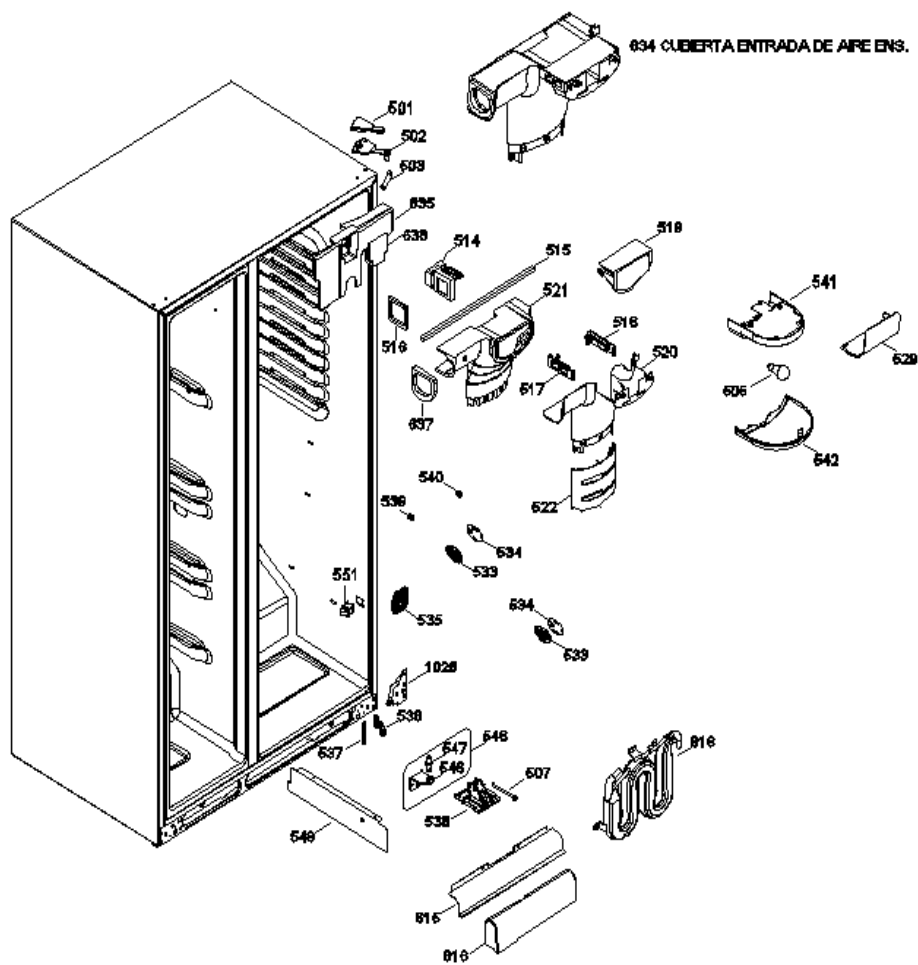
GLM25QETF GS



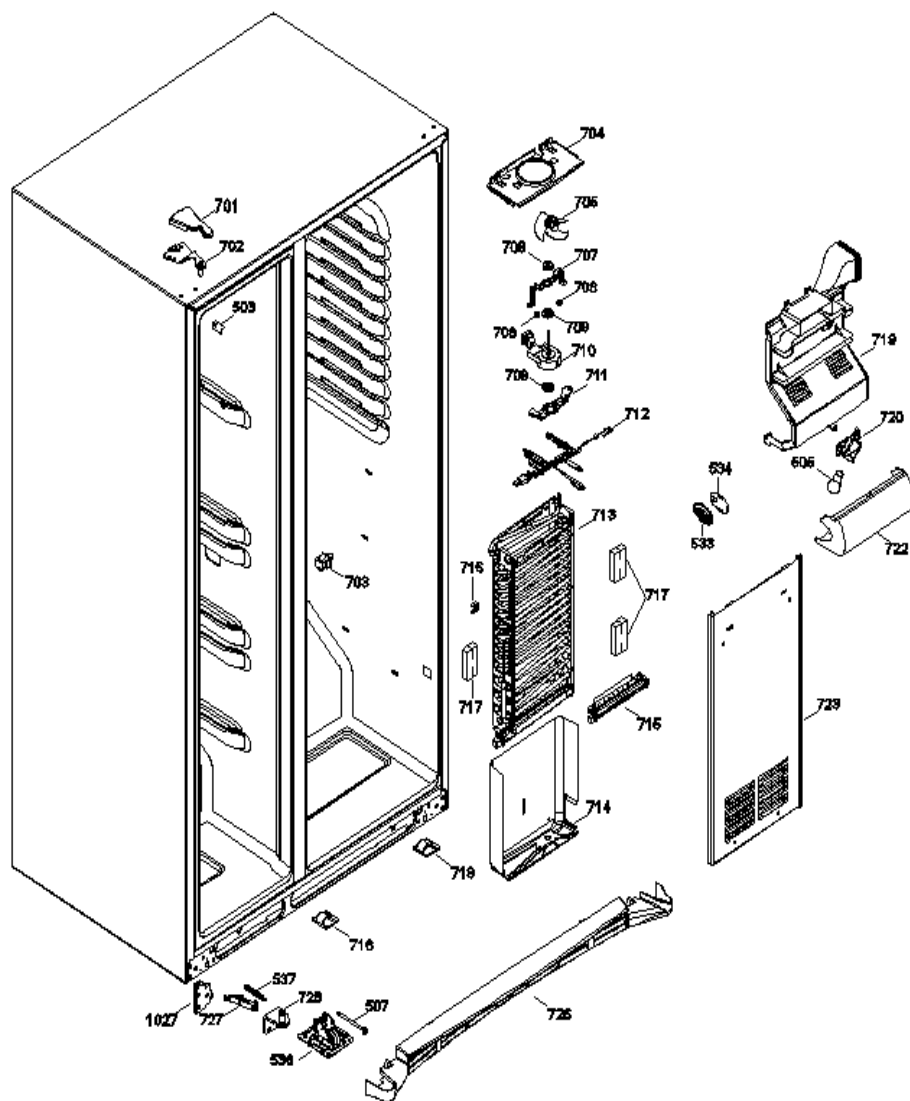
GLM25QETF GS



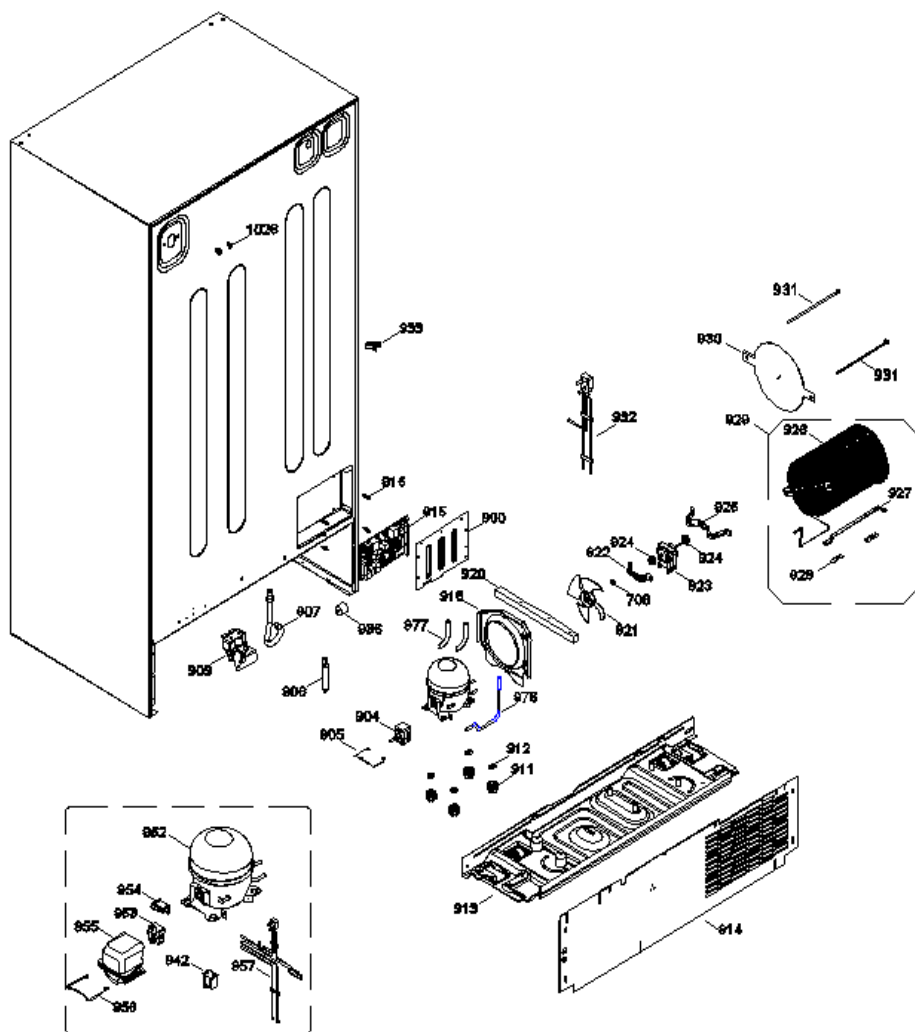
GLM25QETF GS



GLM25QETF GS



GLM25QETF GS



GLM25QETF GS

1	WR200D2065G356	PANEL PUERTA CONG ENS
3	WR238C1017P027	BUJE PUERTA(NGO)
5	WR203C6714P002	TOPE PUERTA CONG/CONSERV
6	WR200D5288P002	SELLO PUERTA CONGELADOR
7	WR197D5879G003	JALADERA TUBULAR ENS
8	WR200D5311P012	TORNILLO DE SUJECION JALADERA
9	WR200D1389P007	LEVA DE CIERRE DEL CONGELADOR
11	WR238C1160P003	BUJE INFERIOR PUERTA CONG.
17	WR197D3216P002	TUBO CONECTOR
18	WR197D2812P012	ANAQUEL CONGELADOR
19	WR197D2368P012	ANAQUEL CONGELADOR
38	WR200D5835G003	MARCO DESPACHADOR DE HIELOS
50	WR200D9717P008	BASE PROTECTORA ENS
51	WR200D7356P001	PALETA HIELO DISPENSADOR
52	WR200D7346P004	EMBUDO HIELO DISPENSADOR
53	WR243B1862P002	RETEN DESPACHADOR DE HIELO
54	WR243B2524P003	INTERRUPTOR DESPACHADOR
55	WR203C3396P002	MOLDURA AISLAMIENTO DESP.
56	WR243B1852P001	AISLAMIENTO INTERMEDIO DESP.
57	WR203C3397P004	INSERTO MOLDURA DESPACHADOR
58	WR203C6017G003	SOLENOIDE ENSAMBLE
59	WR203C6018P002	RESORTE DEL DESPACHADOR
60	WR203C6020P001	PALANCA DEL DESPACHADOR
62	WR238C1257P008	REJILLA DEL DESPACHADOR
63	WR200D7355G006	TARJETA HMI COMBINADO PAL
64	WR200D1219P039	SOPORTE CONTROL DESPACHADOR
65	WR197D6929G049	TARJETA DESPACHADOR ENS
68	WR238C2880P001	RESORTE TORSION
69	WR162D9542P001	SOCKET Y TERMINALES ENS.
70	WR243B2514P002	FOCO DESPACHADOR DE HIELOS
71	WR203C6522G003	ARNES DESPACHADOR PTA CONG
101	WR200D2064G166	PUERTA ESPUMADA ENFRIADOR ENS
102	WR200D5288P001	SELLO PUERTA ENFRIADOR
103	WR203C6239P001	PLACA EMBLEMA GE
113	WR197D2248P001	PUERTA MANTEQUILLERA
117	WR200D1513P004	VENTANA ANAQUEL PTA. ENFRIADOR

120	WR200D5904P001	ANAQUEL FIJO REFRIGERADOR
121	WR200D5594P002	ANAQUEL REFRIGERADOR
140	WR200D1389P003	LEVA DE CIERRE DEL CONSERVADOR
176	WR238C1017P024	BUJE PUERTA(NGO)
201	WR200D1439G013	PARRILLA REFRIGERADOR ENS
202	WR200D6069G002	PARRILLA CAJON BOTANAS ENS
205	WR200D5884G002	CAJON BOTANAS ENS
206	WR200D1115G004	CUBIERTA CAJON INTERMEDIO ENS.
207	WR238C1252P002	CONTROL DE HUMEDAD
208	WR200D1903G039	CAJON MEDIO ENSAMBLE
209	WR200D1045G012	CAJON CARNES ENSAMBLE
210	WR200D1049G004	CUBIERTA CAJON CARNES
217	WR162D7892P001	COJINETE DESLIZABLE MARCO LEG.
218	WR238C1213P001	RUEDA PARA CAJON Y CUBIERTA
301	WR200D7371P001	PARRILLA DESLIZABLE CONGELADOR
305	WR200D4206P003	SOPORTE DER DESLIZABLE CAN
306	WR200D4206P004	SOPORTE IZQ DESLIZABLE CAN
334	WR200D7372P001	PARRILLA FIJA CONGELADOR
343	WR200D7377P001	CANASTA ALAMBRE DESLIZABLE CON
401	WR197D3904G005	GROMMET Y TUBO DE LLENADO ENS
402	WR238C1083P015	RECIPIENTE DE LLENADO
404	WR197D7636G004	FABRICA DE HIELOS ENS
405	WR197D6914P001	CORREDERA IZQUIERDA
406	WR197D6915P001	CORREDERA DERECHA
408	WR200D9631P001	CUBIERTA FRONTAL MOTOR
409	WR200D9632P001	CUBIERTA POSTERIOR MOTOR
410	WR197D5953P002	PERNO ACCIONADOR DESPACHADOR
411	WR200D1064P019	MOTOR TRITURADOR DESPACHADOR
412	WR203C3246G001	SOLENOIDE Y BRAZO ENSAMBLE
413	WR643409P01	SOPORTE SOLENOIDE
414	WR238C3518P001	COLLAR SOLENOID DISP
415	WR870736P01	PERNO ESPIRAL
416	WR870477P01	RESORTE DE CONEXION SOLENOIDE
417	WR870475P01	PISTON SOLENOIDE
418	WR870465P01	PERNO ESPIRAL
419	WR650100P01	ESTRIBO SOLENOIDE
421	WR200D1042G011	ARNES MOTOR Y SOLENOIDE
426	WR197D2477P007	PARRILLA ENFRIADOR

428	WR866160P03	ARANDELA PLASTICA
429	WR197D2284P006	CUBIERTA CONTENEDOR DE HIELO
430	WR203C5596P014	ALAMBRE ACTUADOR DESPACHADOR
431	WR203C5599P001	SUJETADOR RESORTE
432	WR203C5771P002	RESORTE ACTUADOR
433	WR197D2304P007	CONTENEDOR DE HIELOS
434	WR197D2318G038	TRITURADOR DE HIELO ENSAMBLE
435	WR197D4584P003	DEFLECTOR DE HIELOS
436	WR197D2303G111	CONTENEDOR Y ESPIRAL ENS
501	WR238C1330P018	CUBIERTA BISAGRA PTA.ENF.
502	WR238C1035G008	BISAGRA SUPERIOR ENS.
503	WR200D1623P005	ESQUINERO GABINETE
505	WR866354P024	FOCO 60 WATTS
507	WR238C1241P004	TORNILLO MOVIL FRONTAL
514	WR200D1535P002	REGULADOR DE AIRE ENSAMBLE
515	WR238C1643P016	SELLO DUCTO ENTRADA TORRE
516	WR200D5337P001	SELLO REGULADOR DE AIRE
517	WR200D5374P001	DIFUSOR ENTRADA TORRE DE AIRE
518	WR200D5374P004	DIFUSOR ENTRADA TORRE DE AIRE
519	WR200D5362P001	PUENTE ENTRADA TORRE DE AIRE
520	WR200D2479P001	ENTRADA TORRE DE AIRE
521	WR200D5340P002	DUCTO ENTRADA TORRE DE AIRE
522	WR200D2015P003	CUBIERTA TORRE DE AIRE
529	WR200D2153P001	CUBIERTA DUCTO DESPACHADOR
533	WR238C1095P001	REJILLA SENSOR
534	WR355B1263P001	CUBIERTA SENSOR
535	WR200D1686P001	REJILLA PARA SENSOR
536	WR238C1163G003	PALANCA CIERRE PTA.ENFRIADOR
537	WR203C4137P002	RESORTE CIERRE PUERTAS
538	WR200D1253G005	RUEDA MOVIL FRONTAL ENSAMBLE
539	WR238C1674P002	GROMMET BASE REJILLA
540	WR238C1674P001	EMPAQUE BASE REJILLA
541	WR200D6738G002	SOPORTE LAMPARA SUP REF ENS
542	WR200D6148P001	PANTALLA LUZ FF
546	WR238C1021P009	BISAGRA INFERIOR REFRIGERADOR
547	WR238C1158P002	PERNO BISAGRA INFERIOR
548	WR238C1037G016P	BISAGRA Y PERNO INFERI
549	WR200D9354P002	SEPARADOR DE AIRE

551	WR200D2547P004	INTERRUPTOR DE LUZ INTERIOR
615	WR200D8759P001	DESVIADOR DE FLUJO DE AIRE
616	WR197D5353P001	AISLAMIENTO TANQUE DE AGUA
618	WR162D6801G046	TANQUE DE AGUA
634	WR200D5517G003	CUBIERTA ENTRADA DE AIRE ENS
635	WR200D5341P002	RESPALDO DUCTO ENTRADA TORRE
637	WR200D5335P002	SELLO MAGNETICO MILLION
638	WR200D5378P002	CUBIERTA RESPALDO DUCTO
701	WR238C1330P017	CUBIERTA BISAGRA PTA. CONG.
702	WR238C1035G007	BISAGRA SUPERIOR CONG. ENS.
703	WR197D2805P007	INTERRUPTOR CONGELADOR
704	WR238C1461G001	SOPORTE VENTILADOR ENSAMBLE
705	WR197D3131G007	ASPA VENTILADOR ENSAMBLE
706	WR203C5482P002	CUBIERTA POLVO MOTR VENTILADOR
707	WR238C1285P003	SOPORTE FRONTAL MOTOR EVAP.
708	WR123C8091P002	TOPE VENTILADOR
709	WR203C5909P003	EMPAQUE VENTILADOR EVAPORADOR
710	WR197D4968G009	MOTOR EVAPORADOR ENS
711	WR203C5645P006	SOPORTE MOTOR EVAPORADOR
712	WR200D2539G017	ARNES INTERMEDIO CONGE
713	WR197D2374G014	EVAPORADOR ENS
714	WR200D5459G001	CHAROLA DE DESHIELO ENSAMBLE
715	WR203C5543G003	RESISTENCIA ENSAMBLE
716	WR203C5682P001	ABRAZADERA SENSOR EVAPORADOR
717	WR355B1306P003	BLOQUE SELLO EVAPORADOR
718	WR644334P03	CLIP ADHESIVO
719	WR200D2577G060	CUBIERTA DE VENTILADOR
720	WR162D5209G004	SOCKET Y TERMINALES ENS.
722	WR200D4667P002	PROTECTOR LAMPARAS CONG
723	WR200D2122G002	CUBIERTA EVAPORADOR ENS.
726	WR200D1263P027	FALDON REFRIGERADOR
727	WR238C1163G007	PALANCA DE CIERRE PTA CONG.
728	WR238C1036G007	BISAGRA Y PERNO INFERIOR ENS.
900	WR200D1577G007	CUBIERTA DE TARJETA ENSAMBLE
904	WR197D4848P004	OVERLOAD PTCR COMBO
905	WR197D6195P001	CLIP TAPA COMP. ELECTRICOS
906	WR162D9086P004	FILTRO DESHIDRATADOR
907	WR238C1355P002	CESPOL

909	WR197D2638P006	VALVULA PARA AGUA
911	WR203C5262P001	AMORTIGUADOR COMPRESOR
912	WR871516P006	SEGURO DE SUJECION COMPRESOR
913	WR197D2034G057	PLACA BASE COMPRESOR
914	WR197D6898P004	TAPA COMPRESOR
915	WR200D6221G014	TARJETA DE CONTROL PRINCIPAL
916	WR355B1046P002	SEPARADOR TARJETA
918	WR197D5554P003	ARO SOPORTE CONDENSADOR
920	WR870963P220	CINTA ESPUMADA
921	WR197D1975G009	ASPA DE VENTILADOR COND
922	WR197D1328P003	SOPORTE MOTOR EVAPORADOR
923	WR197D1871P026	MOTOR CONDENSADOR
924	WR203C5258P003	EMPAQUE MOTOR EVAPORADOR
925	WR197D1788P003	SOPORTE MOTOR CONDENSADOR
926	WR200D3384G010	CONDENSANDOR ENS.
927	WR197D3309P001	SOPORTE CONDENSADOR
928	WR203C4219P001	CLIP CONDENSADOR
929	WR200D3383G001	CONDENSADOR ENS.
930	WR203C5866P004	PLACA CONDUCTO DE AIRE
931	WR868903P015	CINTILLO PLACA CONDENSADOR
932	WR200D1035G019	ARNES TOMACORRIENTE
933	WR130035P004	MORDAZA CABLE
936	WR225D4395P002	GROMMET
942	WR203C2799P004	CAPACITOR 12MF/210V
952	20505214899	COMPRESOR C/ACEITE CBE140L2G
953	WR203C4519P006	RELEVADOR PTCR 8EA16C3
954	WR203C2385P056	PROTECTOR TERMICO 317RHBYY-53
955	WR203C4910P001	TAPA COMPONENTES ELECTRICOS.
956	WR243B1882P002	CLIP TAPA COMPONENTES ELECT.
957	WR200D1035G001	CORDON TOMACORRIENTE
976	WR197D3406G008	TUBO DE SUCCION FORMAD
977	WR162D7999P059	TUBO RECTO
1007	WR200D5866P003	SOPORTE ANAQUEL
1013	WR8911201P39	TORNILLO 8-18 AB RNDW 5/8 SS
1014	WR8911201P528	TORNILLO 8-18 AB PHR 1/2 S
1026	WR355B1024P006	ESPACIADOR PARA RIEL FRONTAL
1027	WR355B1024P008	ESPACIADOR PARA RIEL FRONTAL
1028	WR203C2160P001	GROMMET P/TORNILLO

GLM25QETF GS

***NOTA: SI EL CODIGO DEL ARTICULO QUE NECESITA NO APARECE EN NUESTRA PAGINA WEB, ES PROBABLE QUE SEA SOBRE PEDIDO O ESTE OBSOLETO.**

FAVOR DE COMUNICARSE A NUESTRAS OFICINAS PARA MAYOR INFORMACION

TELEFONOS: 83377949, 83377999 Y 83373889.