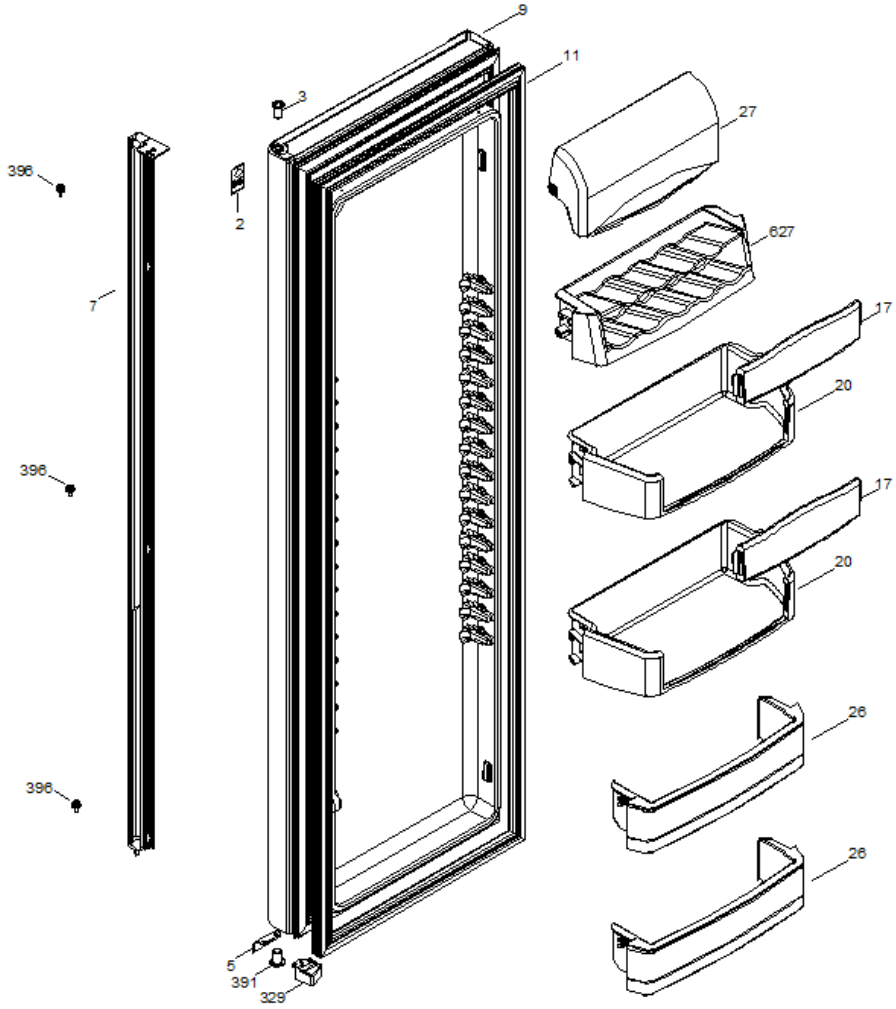
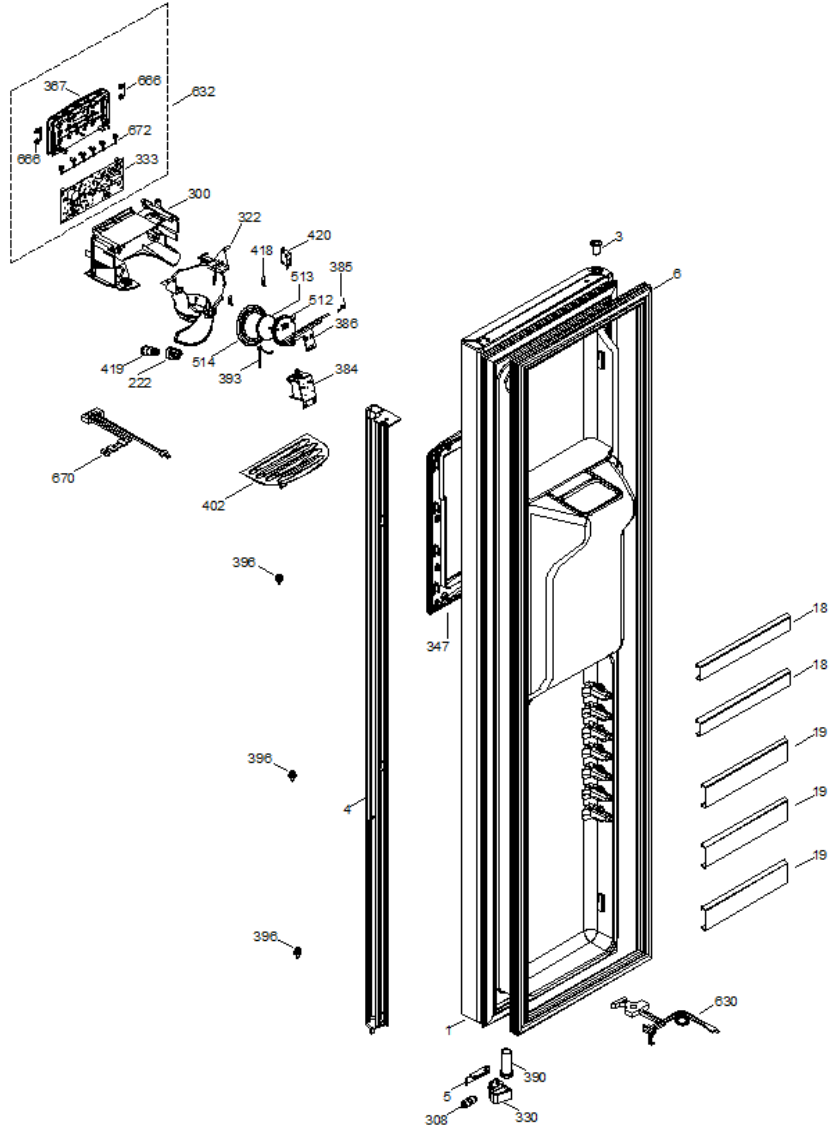


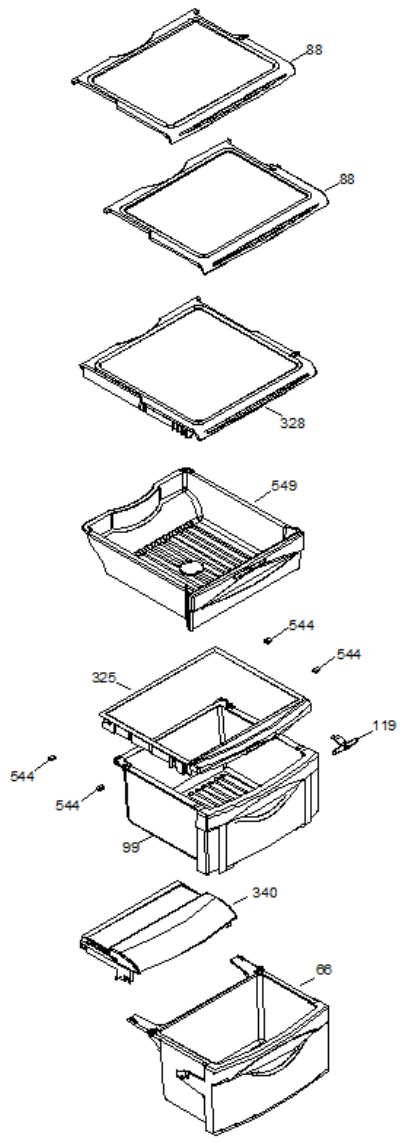
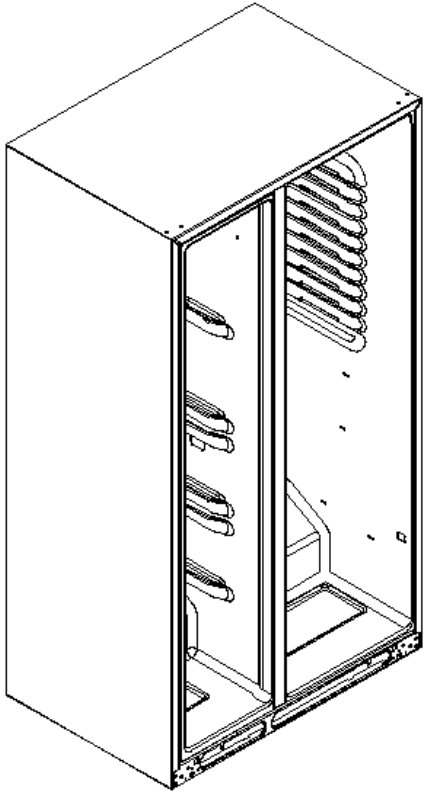
GLM25WG TAGS



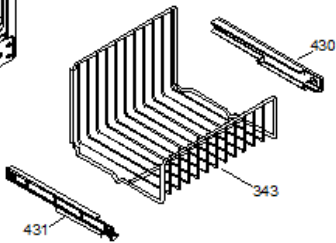
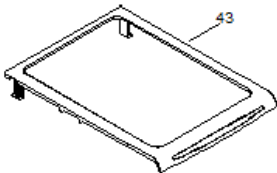
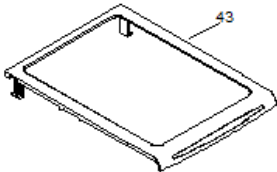
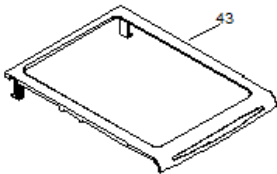
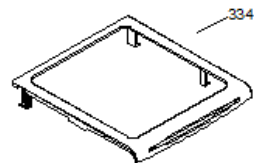
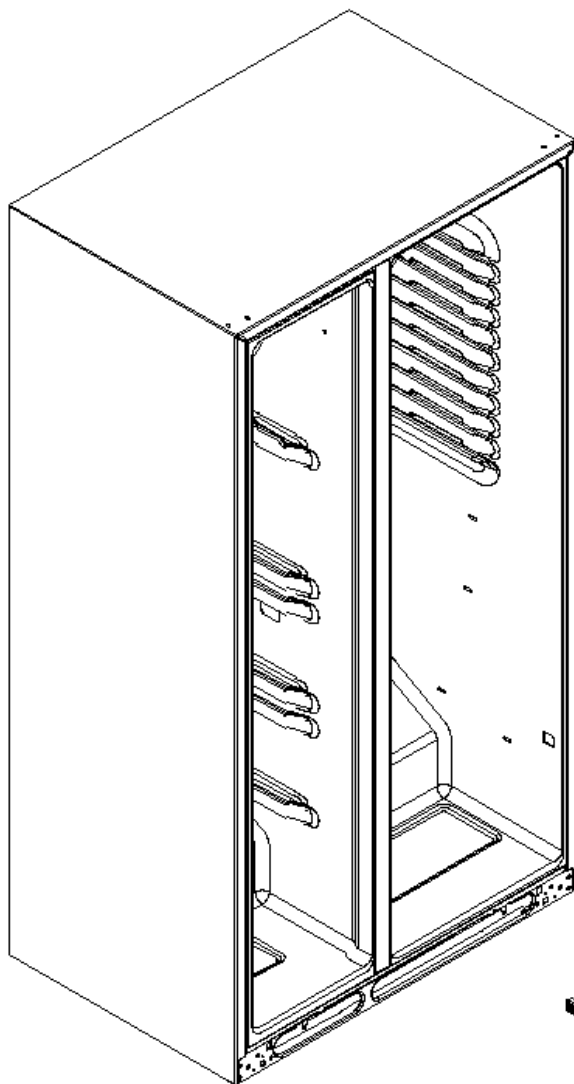
GLM25WGTags



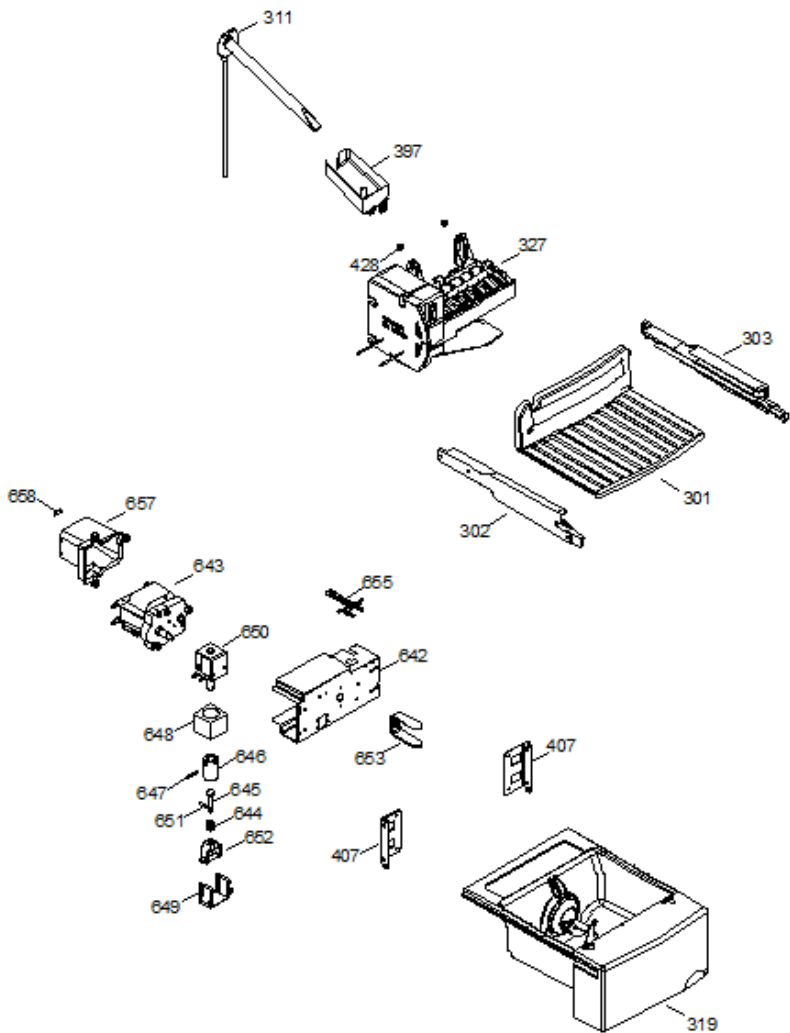
GLM25WGTags



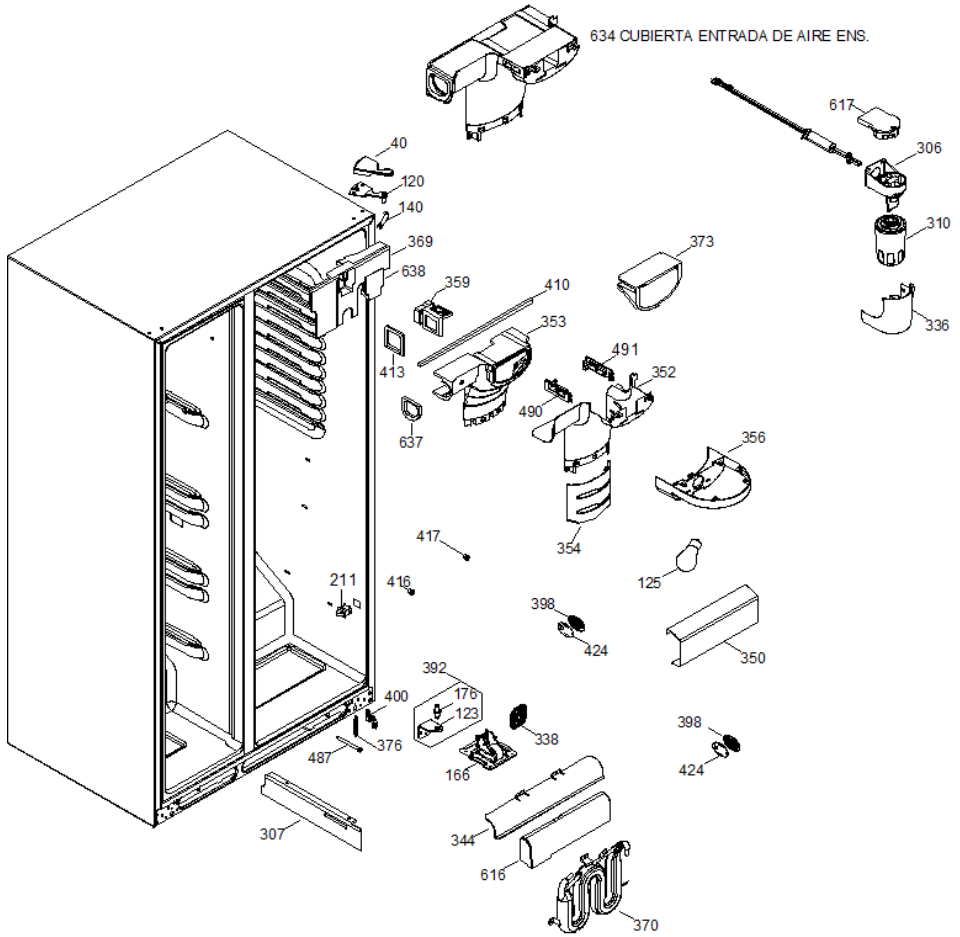
GLM25WG TAGS



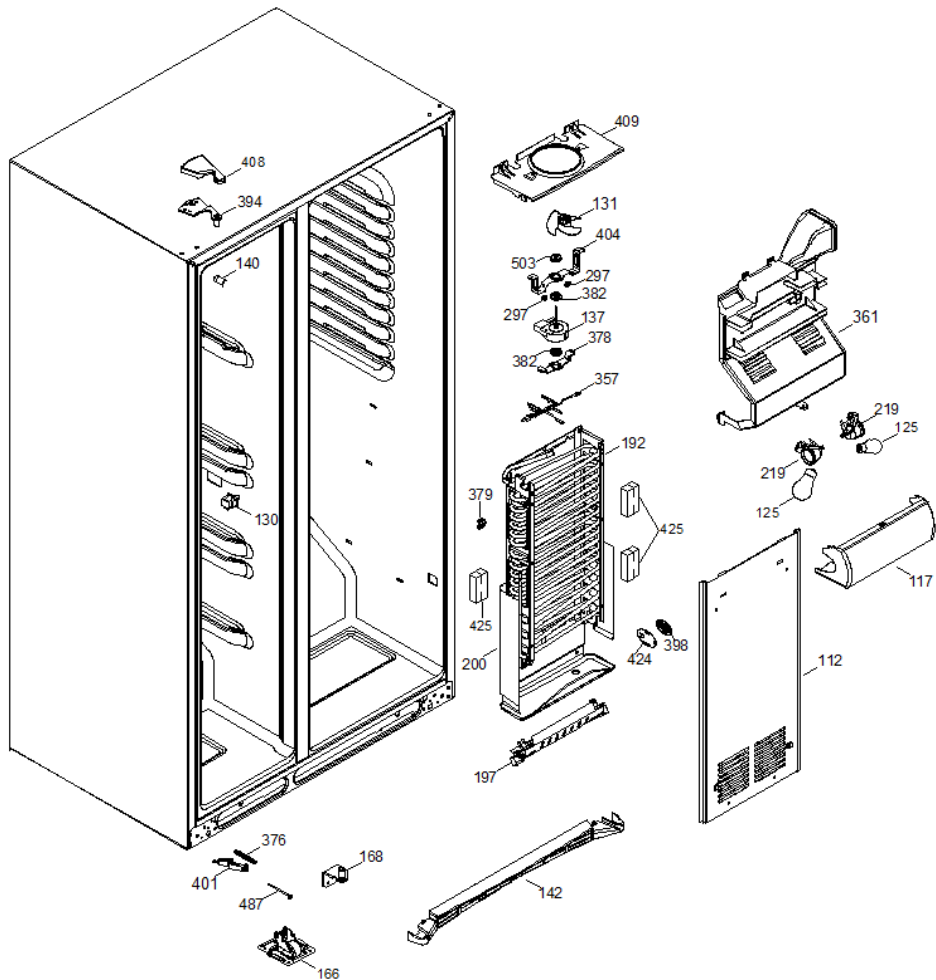
GLM25WGTags



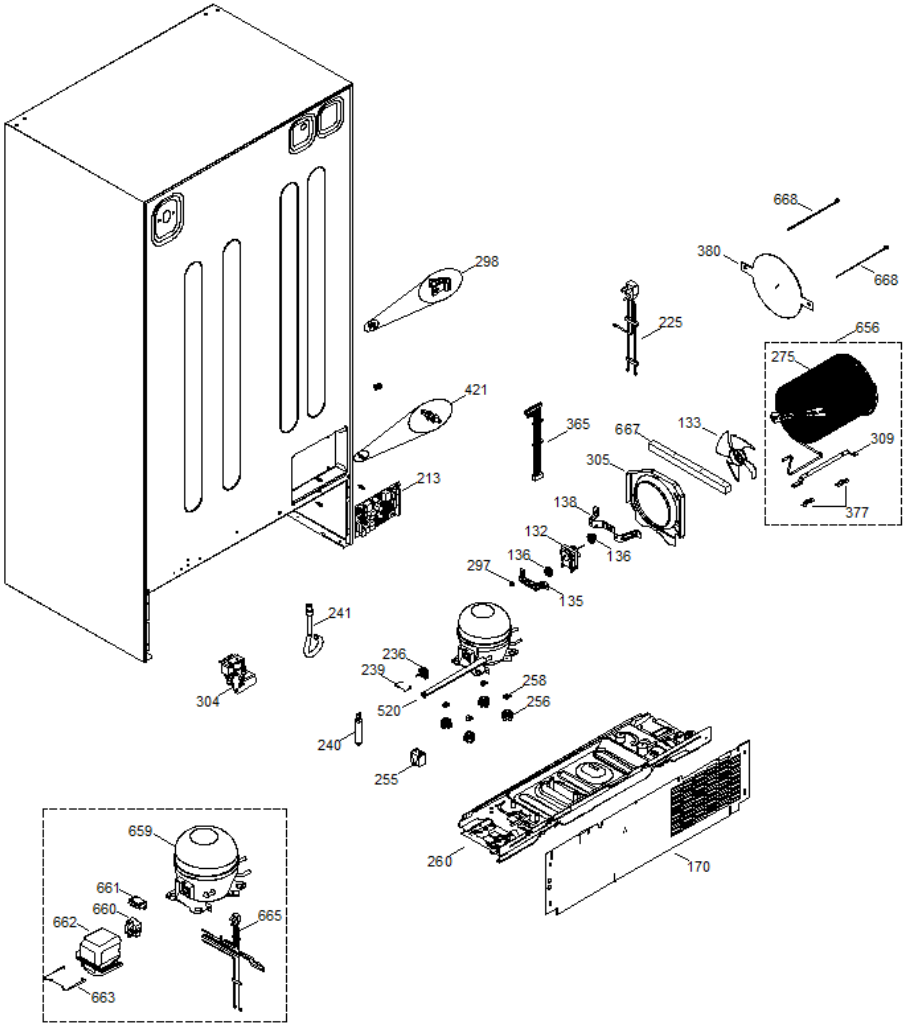
GLM25WG TAGS



GLM25WG TAGS



GLM25WG TAGS





GLM25WGTags

1	WR200D2065G521	PUERTA ESPUMADA CONG R
2	WR238C2326P001	LOGO GE PROFILE
3	WR238C1017P007	BUJE PUERTA
4	WR200D3072G030	MOLDURA JALADERA ENSAM CONG
5	WR238C1198P005	TOPE PUERTAS ENFRIADOR Y CONG.
6	WR200D5288P002	SELLO PUERTA CONGELADOR
7	WR200D3072G029	MOLDURA JALADERA ENSAM REF
9	WR200D2064G114	PUERTA ENFRIADOR ENSAMBLE
11	WR200D5288P001	SELLO PUERTA ENFRIADOR
17	WR200D1513P002	VENTANA ANAQUEL
18	WR197D2812P012	ANAQUEL CONGELADOR
19	WR197D2368P012	ANAQUEL CONGELADOR
20	WR200D5594P001	ANAQUEL PTA. ENFRIADOR
26	WR200D5904P001	ANAQUEL FIJO REFRIGERADOR
27	WR197D2248P001	PUERTA MANTEQUILLERA
40	WR238C1330P014	CUBIERTA BISAGRA PTA REFRIG
43	WR200D8574P001	ENSAMBLE PARRILLA DESL
66	WR200D1045G012	CAJON CARNES ENSAMBLE
88	WR200D1439G013	PARRILLA REFRIGERADOR ENS
99	WR200D1903G039	CAJON MEDIO ENSAMBLE
112	WR200D2122G002	CUBIERTA EVAPORADOR ENS.
117	WR200D4667P002	PROTECTOR LAMPARAS CONG
119	WR238C1252P002	CONTROL DE HUMEDAD
120	WR238C1035G004	BISAGRA SUPERIOR REFRIGERADOR
123	WR238C1021P009P	BISAGRA INFERIOR
125	WR866354P024	FOCO 60 WATTS
130	WR197D2805P007	INTERRUPTOR CONGELADOR
131	WR197D3131G007	ASPAS VENTILADOR ENSAMBLE
132	WR197D1871P014	MOTOR CONDENSADOR
133	WR197D1975G009	ASPAS DE VENTILADOR COND
135	WR197D1328P003	SOPORTE MOTOR EVAPORADOR
136	WR203C5258P003	EMPAQUE MOTOR EVAPORADOR
137	WR197D4968G006	MOTOR EVAPORADOR ENSAMBLE

138	WR197D1788P003	SOPORTE MOTOR CONDENSADOR
140	WR200D1623P005	ESQUINERO GABINETE
142	WR200D1263P016	REMATE FALDON
166	WR200D1253G005	RUEDA MOVIL FRONTAL ENSAMBLE
168	WR238C1036G007P	PERNO BISAGRA INFERIOR
170	WR197D6898P004	TAPA COMPRESOR
176	WR238C1158P002	PERNO BISAGRA INFERIOR
192	WR197D2374G001	EVAPORADOR ENSAMBLE
197	WR203C5543G003	RESISTENCIA ENSAMBLE
200	WR200D5459G001	CHAROLA DE DESHIELO ENSAMBLE
211	WR200D2547P004	INTERRUPTOR DE LUZ INTERIOR
213	WR200D6221G010	TARJETA DE CONTROL PAL ENS
219	WR162D5209G004	SOCKET Y TERMINALES ENS.
222	WR162D9542P001	SOCKET Y TERMINALES ENS.
225	WR200D1035G019	ARNES TOMACORRIENTE
236	WR197D6189P003	PROTECTOR RELEVADOR PTCR COMBO
239	WR197D6195P001	CLIP TAPA COMP. ELECTRICOS
240	WR162D9086P004	FILTRO DESHIDRATADOR
241	WR238C1355P002	CESPOL
255	WR203C2799P004	CAPACITOR 12MF/210V
256	WR203C5262P001	AMORTIGUADOR COMPRESOR
258	WR871516P006	SEGURO DE SUJECION COMPRESOR
260	WR197D2034G039	PLACA BASE MONTAJE & W
275	WR200D3384G010	CONDENSANDOR ENS.
297	WR123C8091P002	TOPE VENTILADOR
298	WR130035P02	MORDAZA CABLE TOMACORRIENTE
300	WR197D2360P050	BASE PROTECTORA DESPACHADOR
301	WR197D2477P007	PARRILLA ENFRIADOR
302	WR197D2379P005	CORREDERA IZQUIERDA
303	WR197D2380P005	CORREDERA DERECHA
304	WR197D2638P006	VALVULA PARA AGUA
305	WR197D5554P003	ARO SOPORTE CONDENSADOR
306	WR200D5285G002	FILTRO Y TUBO ENSAMBLE
307	WR197D3126P017	SEPARADOR DE AIRE
308	WR197D3216P002	TUBO CONECTOR
309	WR197D3309P001	SOPORTE CONDENSADOR
310	WR197D6321P001	FILTRO DE AGUA
311	WR197D3904G005	GROMMET Y TUBO DE LLENADO ENS

319	WR197D2303G111	CONTENEDOR Y ESPIRAL ENS
322	WR200D1053P017	CONDUCTO DESPACHADOR DE HIELOS
325	WR200D1115G004	CUBIERTA CAJON INTERMEDIO ENS.
327	WR200D1181G026	FABRICA DE HIELOS ENS
328	WR200D6069G001	PARRILLA CAJON BOTANAS ENS.
329	WR200D1389P003	LEVA DE CIERRE DEL CONSERVADOR
330	WR200D1389P007	LEVA DE CIERRE DEL CONGELADOR
333	WR200D7355G012	TARJETA HM COMBINADA PRINCIPAL
334	WR200D8393P001	ENSAMBLE PARRILLA DESL
336	WR200D2101P002	CUBIERTA FILTRO DE AGUA
338	WR200D1686P001	REJILLA PARA SENSOR
340	WR200D1049G004	CUBIERTA CAJON CARNES
343	WR200D7377P001	CANASTA ALAMBRE DESLIZABLE CON
344	WR200D2231P005	DESVIADOR DE FLUJO DE AIRE
347	WR200D5835G005	MARCO DESPACHADOR(INOX)
350	WR200D7452P002	CUBIERTA LUZ
352	WR200D2479P001	ENTRADA TORRE DE AIRE
353	WR200D5340P002	DUCTO ENTRADA TORRE DE AIRE
354	WR200D2015P003	CUBIERTA TORRE DE AIRE
356	WR200D6738G002	SOPORTE LAMPARA SUP REF ENS
357	WR200D7660G001	ARNES INTERMEDIO CONG AC
359	WR200D1535P002	REGULADOR DE AIRE ENSAMBLE
361	WR200D2577G054	CUBIERTA VENTILADOR EVAP ENS
365	WR200D3327G017	ARNES TARJETA PRINCIPAL
367	WR200D4303G218	CONTROL DESPACHADOR NE
369	WR200D5341P002	RESPALDO DUCTO ENTRADA TORRE
370	WR162D6801G046	TANQUE DE AGUA
373	WR200D5362P001	PUENTE ENTRADA TORRE DE AIRE
376	WR203C4137P002	RESORTE CIERRE PUERTAS
377	WR203C4219P001	CLIP CONDENSADOR
378	WR203C5645P006	SOPORTE MOTOR EVAPORADOR
379	WR203C5682P001	ABRAZADERA SENSOR EVAPORADOR
380	WR203C5866P004	PLACA CONDUCTO DE AIRE
382	WR203C5909P003	EMPAQUE VENTILADOR EVAPORADOR
384	WR203C6017G003	SOLENOIDE ENSAMBLE
385	WR203C6018P002	RESORTE DEL DESPACHADOR
386	WR203C6020P001	PALANCA DEL DESPACHADOR
390	WR238C1160P003	BUJE INFERIOR PUERTA CONG.

391	WR238C1017P003	BUJE INFERIOR PUERTA REF
392	WR238C1037G016P	BISAGRA Y PERNO INFERI
393	WR238C1027P002	RESORTE EMBUDO DESPACHADOR
394	WR238C1035G003	BISAGRA SUPERIOR CONGELADOR
396	WR203C5496P006	TORNILLO PARA JALADERA
397	WR238C1083P008	RECIPIENTE DE LLENADO
398	WR238C1095P001	REJILLA SENSOR
400	WR238C1163G003	PALANCA CIERRE PTA.ENFRIADOR
401	WR238C1163G007	PALANCA DE CIERRE PTA CONG.
402	WR238C1257P011	REJILLA DEL DESPACHADOR
404	WR238C1285P003	SOPORTE FRONTAL MOTOR EVAP.
407	WR238C1309P004	ANGULO SOPORTE FABRICA DE H.
408	WR238C1330P013	CUBIERTA BISAGRA PTA CONG
409	WR238C1461G001	SOPORTE VENTILADOR ENSAMBLE
410	WR238C1643P016	SELLO DUCTO ENTRADA TORRE
413	WR200D5337P001	SELLO REGULADOR DE AIRE
416	WR238C1674P002	GROMMET BASE REJILLA
417	WR238C1674P001	EMPAQUE BASE REJILLA
418	WR243B1862P002	RETEN DESPACHADOR DE HIELO
419	WR243B2514P002	FOCO DESPACHADOR DE HIELOS
420	WR243B2524P003	INTERRUPTOR DESPACHADOR
421	WR355B1046P002	SEPARADOR TARJETA
424	WR355B1263P001	CUBIERTA SENSOR
425	WR355B1306P003	BLOQUE SELLO EVAPORADOR
428	WR866160P03	ARANDELA PLASTICA
430	WR200D4206P003	SOPORTE DER DESLIZABLE CAN
431	WR200D4206P004	SOPORTE IZQ DESLIZABLE CAN
487	WR238C1241P004	TORNILLO MOVIL FRONTAL
490	WR200D5374P001	DIFUSOR ENTRADA TORRE DE AIRE
491	WR200D5374P004	DIFUSOR ENTRADA TORRE DE AIRE
503	WR203C5482P002	CUBIERTA POLVO MOTR VENTILADOR
512	WR203C3396P002	MOLDURA AISLAMIENTO DESP.
513	WR243B1852P001	AISLAMIENTO INTERMEDIO DESP.
514	WR203C3397P004	INSERTO MOLDURA DESPACHADOR
520	WR243B2228P018	AISLAMIENTO TUBO DE SUCCION
544	WR162D7892P001	COJINETE DESLIZABLE MARCO LEG.
549	WR200D5890G003	CAJON BOTANA ENS
616	WR197D5353P001	AISLAMIENTO TANQUE DE AGUA

617	WR197D5382P002	AISLAMIENTO FILTRO DE AGUA
627	WR200D6239P001	CONTENEDOR LATAS
630	WR200D3558G041	ARNES PUERTA CONGELADOR
632	WR200D4157G291	INTERFACE DISPENSER AS
634	WR200D5517G003	CUBIERTA ENTRADA DE AIRE ENS
637	WR200D5335P002	SELLO MAGNETICO MILLION
638	WR200D5378P002	CUBIERTA RESPALDO DUCTO
642	WR200D1260P006	COVER MOTOR & SOLENOID
643	WR200D1064P004	MOTOR TRITURADOR DESPACHADOR
644	WR870477P01	RESORTE DE CONEXION SOLENOIDE
645	WR870475P01	PISTON SOLENOIDE
646	WR870478P01	COLLAR SOLENOIDE
647	WR870736P01	PERNO ESPIRAL
648	WR643409P01	SOPORTE SOLENOIDE
649	WR530162P01	ASIENTO SOLENOIDE
650	WR203C3246G001	SOLENOIDE Y BRAZO ENSAMBLE
651	WR870465P01	PERNO ESPIRAL
652	WR650100P01	ESTRIBO SOLENOIDE
653	WR197D5953P002	PERNO ACCIONADOR DESPACHADOR
655	WR200D1042G007	HARNESS MOTOR & SOL
656	WR200D3383G001	CONDENSADOR ENS.
657	WR197D5055P001	CAJA SOLENOIDE
658	WR355B1807P001	CINTA ESPUMADA
659	20505214899	COMPRESOR C/ACEITE CBE140L2G
660	WR203C4519P006	RELEVADOR PTCR 8EA16C3
661	WR203C2385P056	PROTECTOR TERMICO 317RHBYY-53
662	WR203C4910P001	TAPA COMPONENTES ELECTRICOS.
663	WR243B1882P002	CLIP TAPA COMPONENTES ELECT.
665	WR200D1035G001	CORDON TOMACORRIENTE
666	WR203C5869P010	PERNO INTERRUPTOR
667	WR870963P220	CINTA ESPUMADA
668	WR868903P015	CINTILLO PLACA CONDENSADOR
670	WR203C6522G003	ARNES DESPACHADOR PTA CONG
672	WR203C5869P009	PERNO INTERRUPTOR