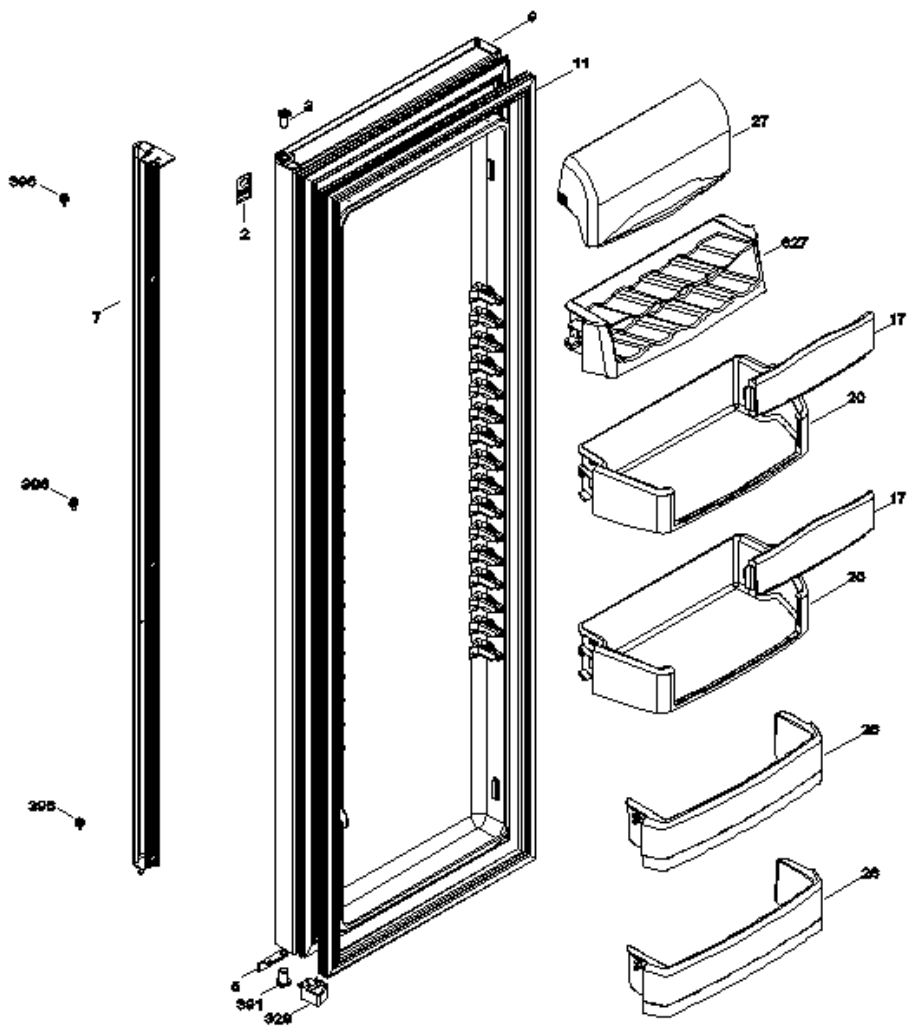
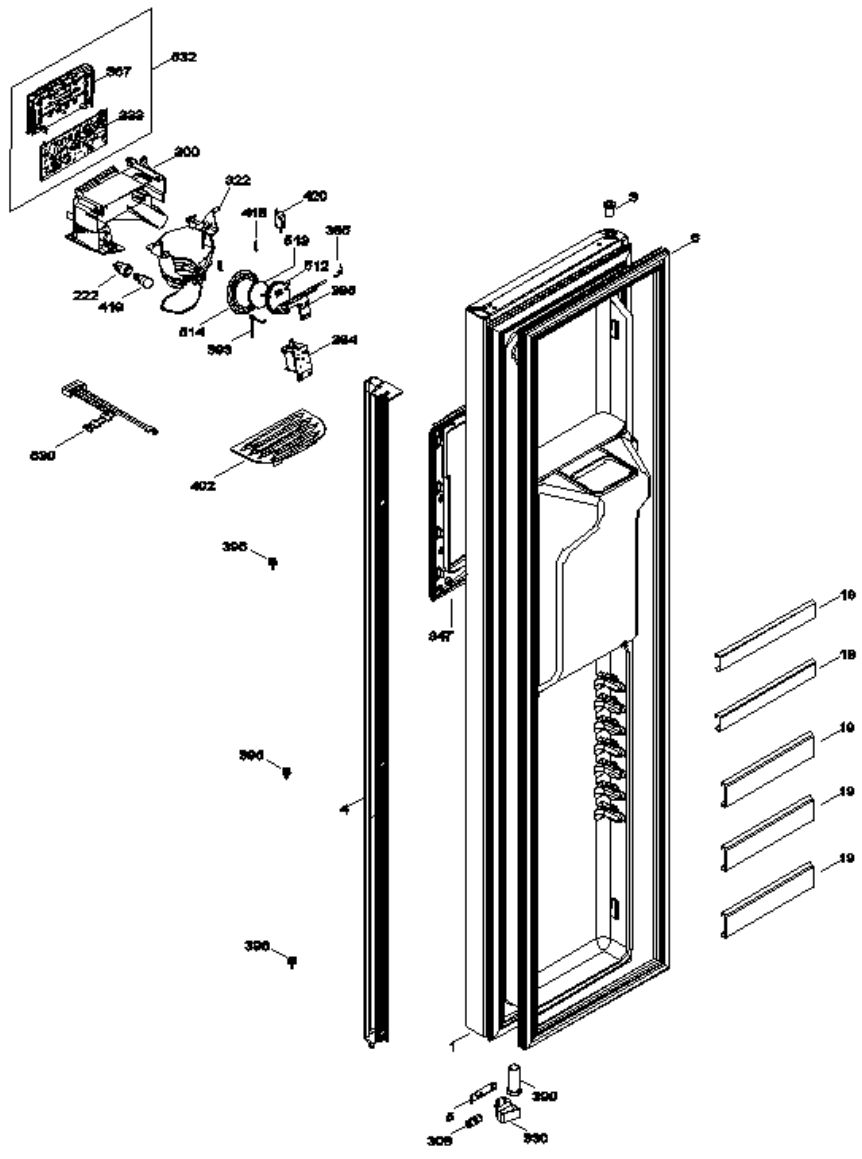


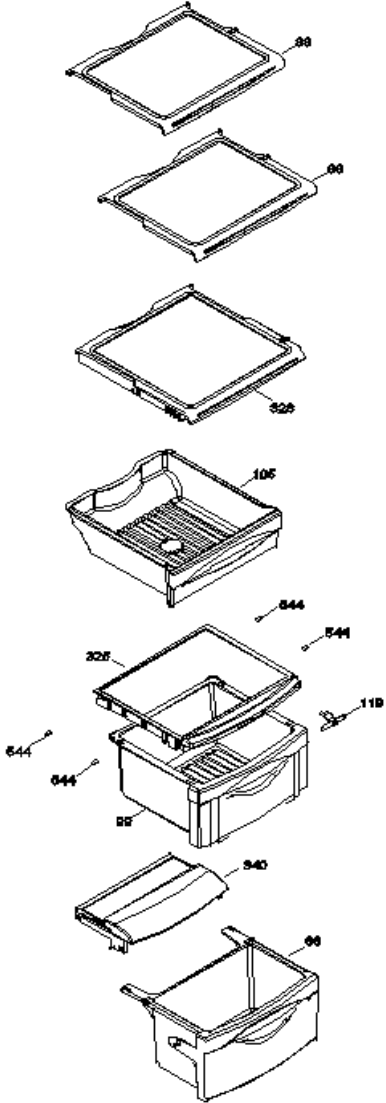
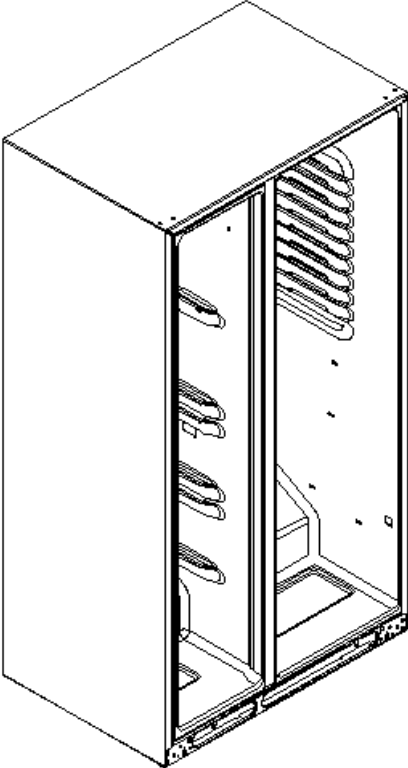
GLM25WGTIGS



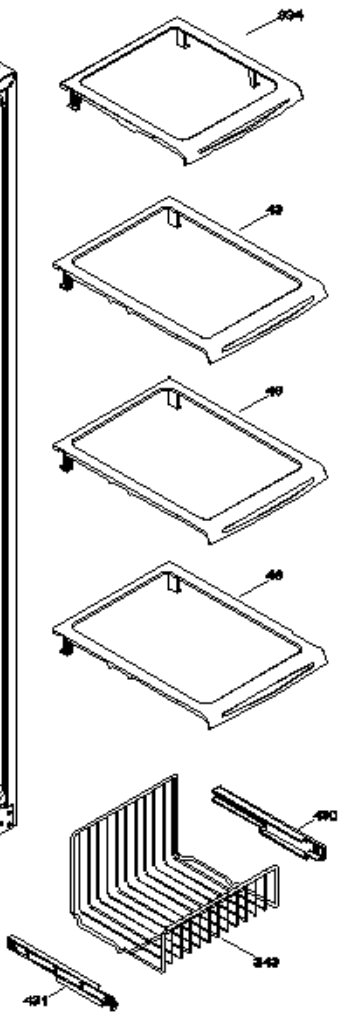
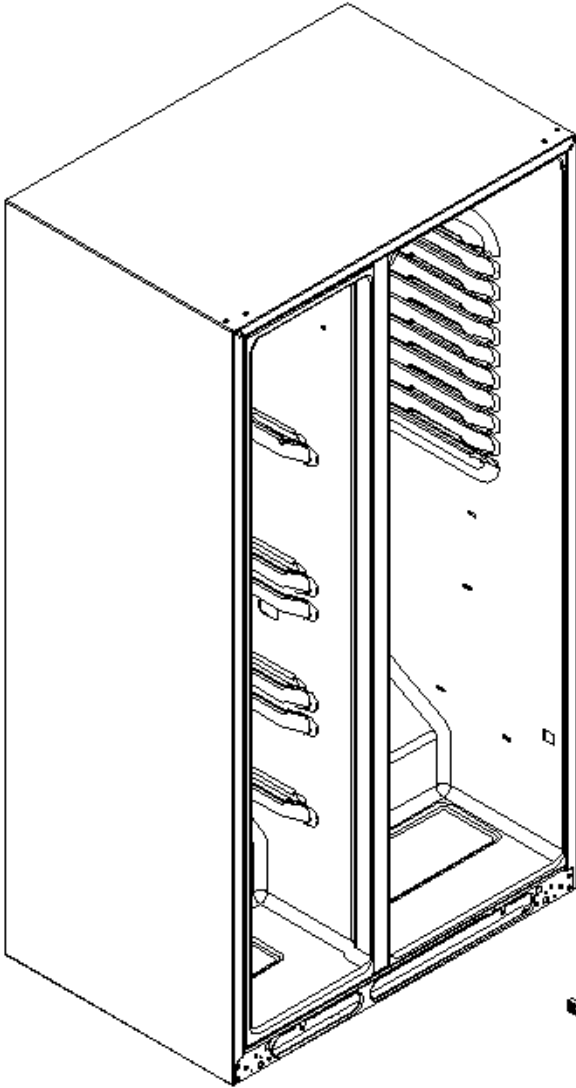
GLM25WGTIGS



GLM25WGTIGS



GLM25WGTIGS

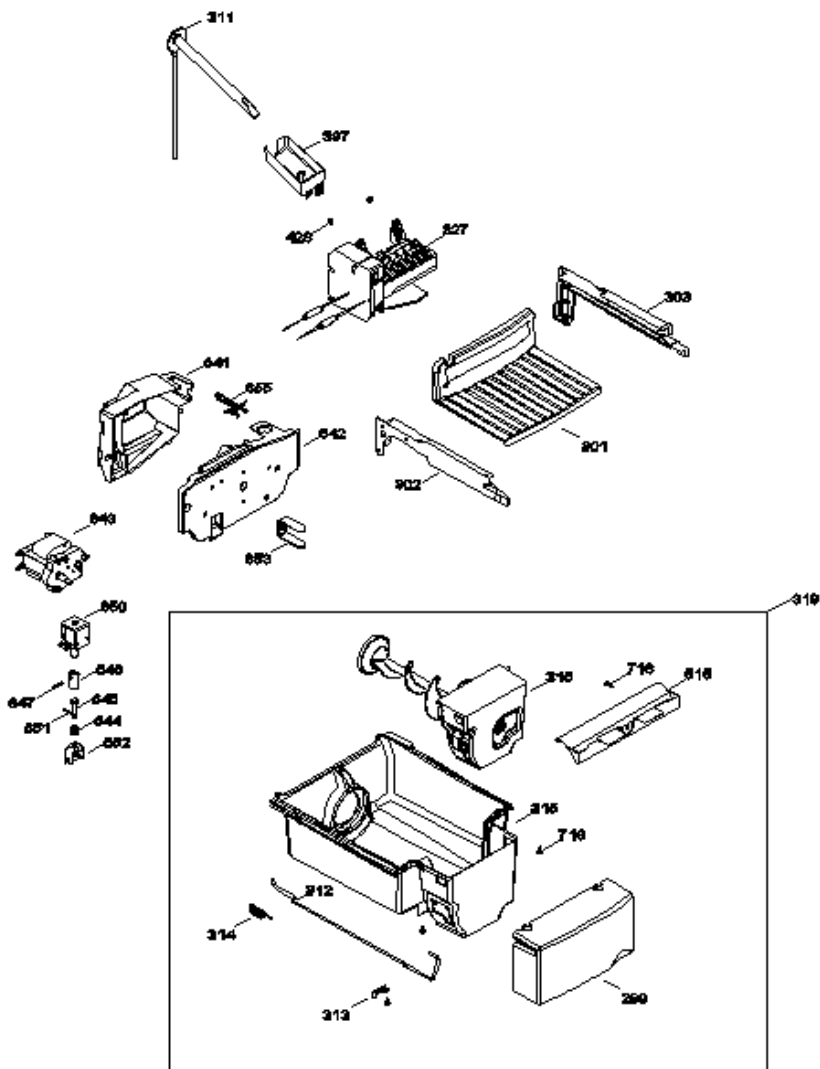


Distribuidor Autorizado

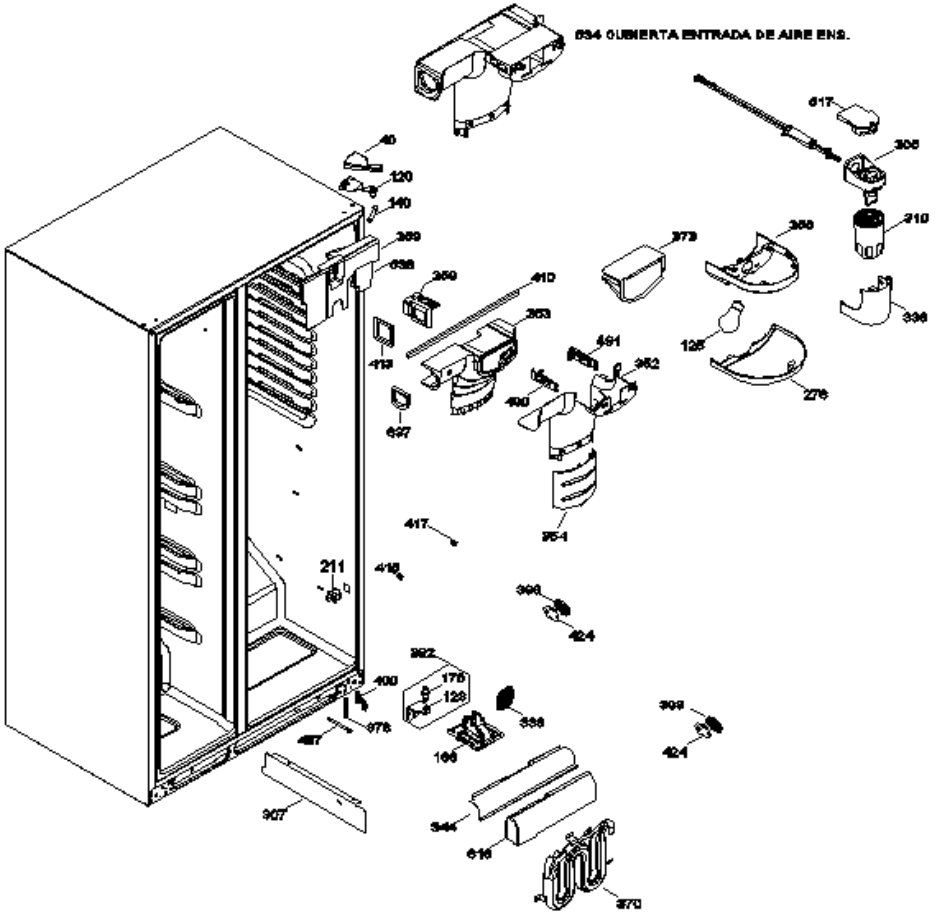
SurteRápido.com

Venta de Refacciones
Electrodomesticas

GLM25WGTIGS



GLM25WGTIGS

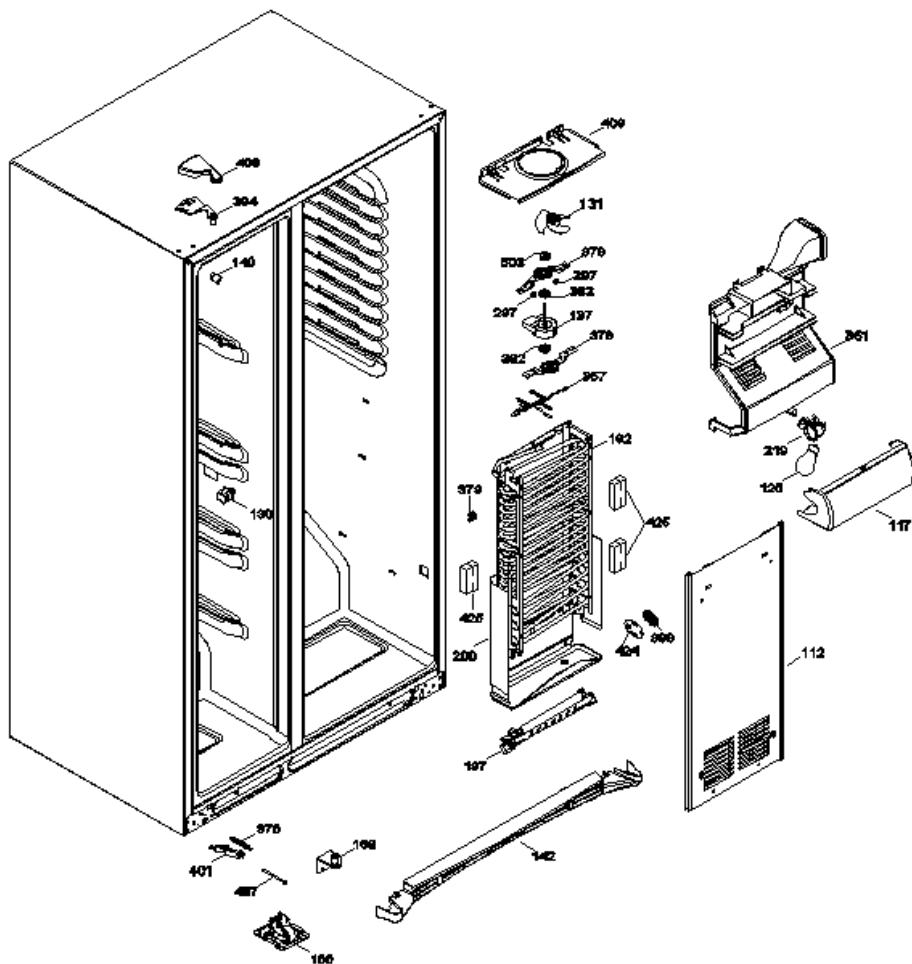


Distribuidor Autorizado

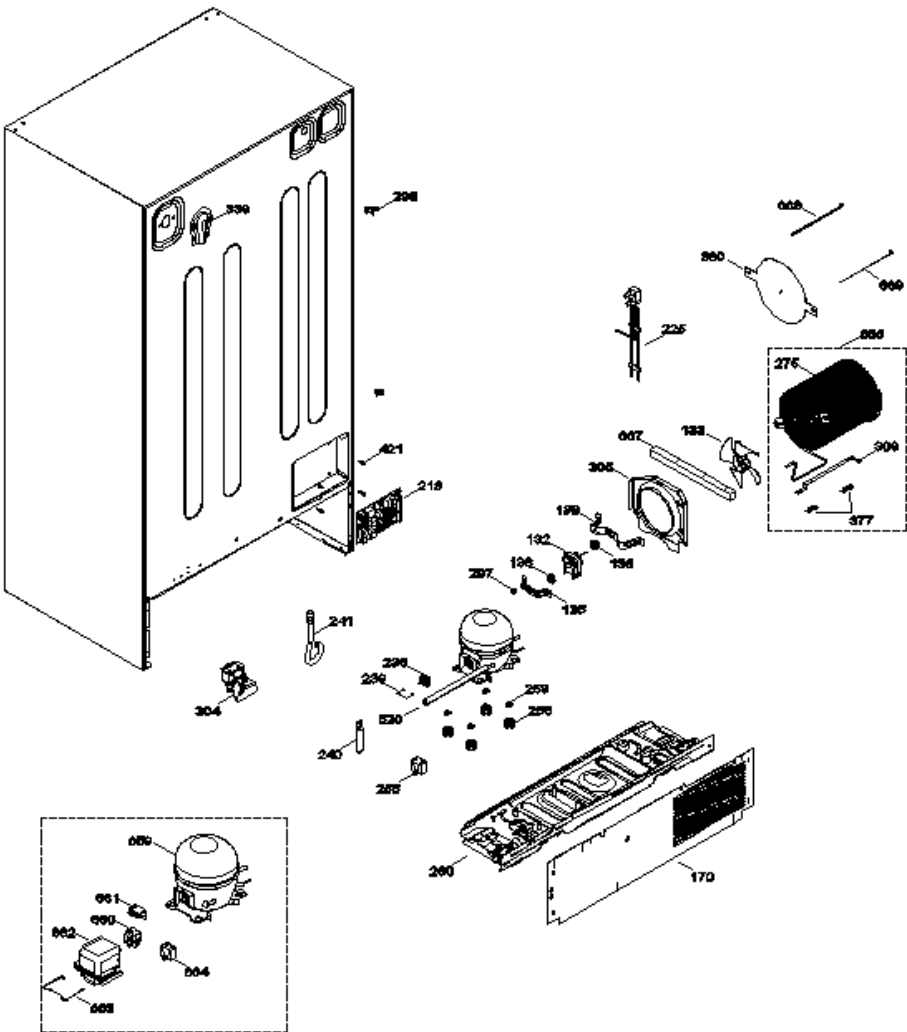
SurteRápido.com

Venta de Refacciones
Electrodomesticas

GLM25WGTIGS



GLM25WGTIGS





GLM25WGTIGS

1	200D2065G521	PUERTA ESPUMADA CONG R (S/P)
2	238C2326P001	PLACA EMBLEMA GE (S/P)
3	238C1017P007	BUJE PUERTA (S/P)
4	200D3072G030	MOLDURA JALADERA ENSAM CONG (S/P)
5	238C1198P005	TOPE PUERTAS ENFRIADOR Y CONG. DESC.
6	200D5288P002	SELLO PUERTA CONGELADOR (S/P)
7	200D3072G029	MOLDURA JALADERA ENSAM REF (S/P)
9	200D2064G114	PUERTA ENFRIADOR ENSAMBLE (S/P)
11	200D5288P001	SELLO PUERTA ENFRIADOR (S/P)
17	200D1513P004	VENTANA ANAQUEL PTA. ENFRIADOR (S/P)
18	197D2812P012	ANAQUEL CONGELADOR (S/P)
19	197D2368P012	ANAQUEL CONGELADOR (S/P)
20	200D5594P001	ANAQUEL PTA. ENFRIADOR (S/P)
26	200D5904P002	ANAQUEL FIJO FF (S/P)
27	197D2248P001	PUERTA MANTEQUILLERA (S/P)
40	238C1330P018	CUBIERTA BISAGRA PTA.ENF. (S/P)
43	200D8574P001	ENSAMBLE PARRILLA DESL (S/P)
66	200D1045G017	CAJON CARNES ENSAMBLE (S/P)
88	200D1439G013	PARRILLA REFRIGERADOR ENS (S/P)
99	200D1903G052	CAJON MEDIO ENSAMBLE (S/P)
105	200D5884G004	CAJON BOTANA ENS (S/P)
112	200D2122G002	CUBIERTA EVAPORADOR ENS. (S/P)
117	200D4667P002	PROTECTOR LAMPARAS CONG (S/P)
119	238C1252P002	CONTROL DE HUMEDAD (S/P)
120	238C1035G008	BISAGRA SUPERIOR ENS. (S/P)
123	238C1021P009	BISAGRA INFERIOR REFRIGERADOR (S/P)
125	866354P024	FOCO 60 WATTS (S/P)
130	197D2805P007	INTERRUPTOR CONGELADOR (S/P)
131	197D3131G007	ASPA VENTILADOR ENSAMBLE (S/P)
132	197D1871P026	MOTOR CONDENSADOR (S/P)
133	197D1975G009	ASPA DE VENTILADOR COND (S/P)

135	197D1328P003	SOPORTE MOTOR EVAPORADOR (S/P)
136	203C5258P003	EMPAQUE MOTOR EVAPORADOR (S/P)
137	197D4968G006	MOTOR EVAPORADOR ENSAMBLE (S/P)
138	197D1788P003	SOPORTE MOTOR CONDENSADOR (S/P)
140	200D1623P005	ESQUINERO GABINETE (S/P)
142	200D1263P027	FALDON REFRIGERADOR (S/P)
166	200D1253G005	RUEDA MOVIL FRONTAL ENSAMBLE (S/P)
168	238C1036G007	BISAGRA Y PERNO INFERIOR ENS. (S/P)
170	197D6898P004	TAPA COMPRESOR (S/P)
176	238C1158P002	PERNO BISAGRA INFERIOR (S/P)
192	197D2374G014	EVAPORADOR ENS (S/P)
197	203C5543G003	RESISTENCIA ENSAMBLE (S/P)
200	200D5459G001	CHAROLA DE DESHIELO ENSAMBLE (S/P)
211	200D2547P004	INTERRUPTOR DE LUZ INTERIOR (S/P)
213	200D6221G014	TARJETA DE CONTROL PRINCIPAL (MAR102)
219	162D5209G004	SOCKET Y TERMINALES ENS. (S/P)
222	162D9542P001	SOCKET Y TERMINALES ENS. (S/P)
225	200D1035G019	ARNES TOMACORRIENTE (S/P)
236	197D6189P003	PROTECTOR RELEVADOR PTCR COMBO
239	197D6195P001	CLIP TAPA COMP. ELECTRICOS (S/P)
240	162D9086P004	FILTRO DESHIDRATADOR (S/P)
241	238C1355P002	CESPOL (S/P)
255	203C2799P004	CAPACITOR 12MF/210V
256	203C5262P001	AMORTIGUADOR COMPRESOR (S/P)
258	871516P006	SEGURO DE SUJECION COMPRESOR (S/P)
260	197D2034G039	PLACA BASE MONTAJE & W (S/P)
275	200D3384G010	CONDENSANDOR ENS. (S/P)
276	200D6148P001	PANTALLA LUZ FF (S/P)
297	123C8091P002	TOPE VENTILADOR (S/P)
298	130035P004	MORDAZA CABLE (S/P)
299	197D2284P006	CUBIERTA CONTENEDOR DE HIELO (S/P)
300	197D2360P050	BASE PROTECTORA DESPACHADOR (S/P)
301	197D2477P007	PARRILLA ENFRIADOR (S/P)
302	197D6914P001	CORREDERA IZQUIERDA (S/P)
303	197D6915P001	CORREDERA DERECHA (S/P)
304	WR57X10051	VALVULA PARA AGUA

305	197D5554P003	ARO SOPORTE CONDENSADOR (S/P)
306	200D5285G002	FILTRO Y TUBO ENSAMBLE (S/P)
307	200D9354P002	SEPARADOR DE AIRE (S/P)
308	197D3216P002	TUBO CONECTOR (S/P)
309	197D3309P001	SOPORTE CONDENSADOR (S/P)
310	MWF	FILTRO DE AGUA
311	197D3904G005	GROMMET Y TUBO DE LLENADO ENS (S/P)
312	203C5596P007	ALAMBRE ACTUADOR DESPACHADOR (S/P)
313	203C5599P001	SUJETADOR RESORTE (S/P)
314	203C5771P002	RESORTE ACTUADOR (S/P)
315	197D2304P007	CONTENEDOR DE HIELOS (S/P)
316	197D2318G038	TRITURADOR DE HIELO ENSAMBLE (S/P)
319	197D2303G111	CONTENEDOR Y ESPIRAL ENS (S/P)
322	200D6090P008	CONDUCTO DESPACHADOR DE HIELO (S/P)
325	200D1115G004	CUBIERTA CAJON INTERMEDIO ENS. (S/P)
327	197D7636G004	FABRICA DE HIELOS ENS (S/P)
328	200D6069G002	PARRILLA CAJON BOTANAS ENS (S/P)
329	200D1389P003	LEVA DE CIERRE DEL CONSERVADOR (S/P)
330	200D1389P007	LEVA DE CIERRE DEL CONGELADOR (S/P)
333	200D7355G054	TABLERO HMI COMBINADO PRINCIPA (S/P)
334	200D8393P001	ENSAMBLE PARRILLA DESL (S/P)
336	200D2101P002	CUBIERTA FILTRO DE AGUA (S/P)
338	200D1686P001	REJILLA PARA SENSOR (S/P)
339	200D1776P002	CUBIERTA LINEA DE AGUA (S/P)
340	200D1049G004	CUBIERTA CAJON CARNES (S/P)
343	200D7377P001	CANASTA ALAMBRE DESLIZABLE CON (S/P)
344	200D8759P001	DESVIADOR DE FLUJO DE AIRE (S/P)
347	200D5835G005	MARCO DESPACHADOR(INOX) (S/P)
352	200D2479P001	ENTRADA TORRE DE AIRE (S/P)
353	200D5340P002	DUCTO ENTRADA TORRE DE AIRE (S/P)
354	200D2015P003	CUBIERTA TORRE DE AIRE (S/P)
356	200D6738G002	SOPORTE LAMPARA SUP REF ENS (S/P)
357	200D2539G017	ARNES INTERMEDIO CONGE (S/P)
359	200D1535P002	REGULADOR DE AIRE ENSAMBLE (S/P)
361	200D2577G060	CUBIERTA DE VENTILADOR (S/P)
367	200D4303G218	CONTROL DESPACHADOR NE (S/P)

369	200D5341P002	RESPALDO DUCTO ENTRADA TORRE (S/P)
370	162D6801G046	TANQUE DE AGUA (S/P)
373	200D5362P001	PUENTE ENTRADA TORRE DE AIRE (S/P)
376	203C4137P002	RESORTE CIERRE PUERTAS (S/P)
377	203C4219P001	CLIP CONDENSADOR (S/P)
378	200D9752P001	SOPORTE INFERIOR VENTILADOR (S/P)
379	203C5682P001	ABRAZADERA SENSOR EVAPORADOR (S/P)
380	203C5866P004	PLACA CONDUCTO DE AIRE (S/P)
382	203C5909P003	EMPAQUE VENTILADOR EVAPORADOR (S/P)
384	203C6017G003	SOLENOIDE ENSAMBLE (S/P)
385	203C6018P002	RESORTE DEL DESPACHADOR (S/P)
386	203C6020P001	PALANCA DEL DESPACHADOR (S/P)
390	238C1160P003	BUJE INFERIOR PUERTA CONG. (S/P)
391	238C1017P003	BUJE INFERIOR PUERTA REF (S/P)
392	238C1037G016P	BISAGRA Y PERNO INFERI (S/P)
393	238C1027P002	RESORTE EMBUDO DESPACHADOR (S/P)
394	238C1035G007	BISAGRA SUPERIOR CONG. ENS. (S/P)
396	203C5496P006	TORNILLO PARA JALADERA (S/P)
397	238C1083P015	RECIPIENTE DE LLENADO (S/P)
398	238C1095P001	REJILLA SENSOR (S/P)
400	238C1163G003	PALANCA CIERRE PTA.ENFRIADOR (S/P)
401	238C1163G007	PALANCA DE CIERRE PTA CONG. (S/P)
402	238C1257P011	REJILLA DEL DESPACHADOR (S/P)
408	238C1330P017	CUBIERTA BISAGRA PTA. CONG. (S/P)
409	238C3672G001	SOPORTE PARA VENTILADOR ENS. (S/P)
410	238C1643P016	SELLO DUCTO ENTRADA TORRE (S/P)
413	200D5337P001	SELLO REGULADOR DE AIRE (S/P)
416	238C1674P002	GROMMET BASE REJILLA (S/P)
417	238C1674P001	EMPAQUE BASE REJILLA (S/P)
418	243B1862P002	RETEN DESPACHADOR DE HIELO (S/P)
419	243B2514P002	FOCO DESPACHADOR DE HIELOS (S/P)
420	243B2524P003	INTERRUPTOR DESPACHADOR (S/P)
421	355B1046P002	SEPARADOR TARJETA (S/P)
424	355B1263P001	CUBIERTA SENSOR (S/P)
425	355B1306P003	BLOQUE SELLO EVAPORADOR (S/P)
428	866160P03	ARANDELA PLASTICA (S/P)

430	200D4206P003	SOPORTE DER DESLIZABLE CAN (S/P)
431	200D4206P004	SOPORTE IZQ DESLIZABLE CAN (S/P)
487	238C1241P004	TORNILLO MOVIL FRONTAL (S/P)
490	200D5374P001	DIFUSOR ENTRADA TORRE DE AIRE (S/P)
491	200D5374P004	DIFUSOR ENTRADA TORRE DE AIRE (S/P)
503	203C5482P002	CUBIERTA POLVO MOTR VENTILADOR (S/P)
512	203C3396P002	MOLDURA AISLAMIENTO DESP. (S/P)
513	243B1852P001	AISLAMIENTO INTERMEDIO DESP. (S/P)
514	203C3397P004	INSERTO MOLDURA DESPACHADOR (S/P)
515	197D4584P003	DEFLECTOR DE HIELOS (S/P)
520	243B2228P018	AISLAMIENTO TUBO DE SUCCION (S/P)
544	162D7892P001	COJINETE DESLIZABLE MARCO LEG. (S/P)
616	197D5353P001	AISLAMIENTO TANQUE DE AGUA (S/P)
617	197D5382P002	AISLAMIENTO FILTRO DE AGUA (S/P)
627	200D6239P001	CONTENEDOR LATAS (S/P)
630	203C6522G003	ARNES DESPACHADOR PTA CONG (S/P)
632	200D4157G402	DISPLAY Y TARJETA DESP ENS (S/P)
634	200D5517G003	CUBIERTA ENTRADA DE AIRE ENS (S/P)
637	200D5335P002	SELLO MAGNETICO MILLION (S/P)
638	200D5378P002	CUBIERTA RESPALDO DUCTO (S/P)
641	200D9632P001	CUBIERTA POSTERIOR MOTOR (S/P)
642	200D9631P001	CUBIERTA FRONTAL MOTOR (S/P)
643	200D1064P019	MOTOR TRITURADOR DESPACHADOR (S/P)
644	870477P01	RESORTE DE CONEXION SOLENOIDE (S/P)
645	870475P01	PISTON SOLENOIDE (S/P)
646	238C3518P001	COLLAR SOLENOID DISP (S/P)
647	870736P01	PERNO ESPIRAL (S/P)
650	WR62X58	SOLENOIDE Y BRAZO ENSAMBLE
651	870465P01	PERNO ESPIRAL (S/P)
652	650100P01	ESTRIBO SOLENOIDE (S/P)
653	197D5953P002	PERNO ACCIONADOR DESPACHADOR (S/P)
655	200D1042G011	ARNES MOTOR Y SOLENOIDE (S/P)
656	200D3383G001	CONDENSADOR ENS. (S/P)
659	20505214899	COMPRESOR C/ACEITE CBE140L2G (S/P)
660	203C4519P006	RELEVADOR PTCR 8EA16C3 (S/P)
661	203C2385P056	PROTECTOR TERMICO 317RHBYY-53 (S/P)

662	203C4910P001	TAPA COMPONENTES ELECTRICOS. (S/P)
663	243B1882P002	CLIP TAPA COMPONENTES ELECT. (S/P)
667	870963P220	CINTA ESPUMADA (S/P)
668	868903P015	CINTILLO PLACA CONDENSADOR (S/P)
716	8911201P39	TORNILLO 8-18 AB RNDW 5/8 SS (S/P)
718	8911201P528	TORNILLO 8-18 AB PHR 1/2 S (S/P)