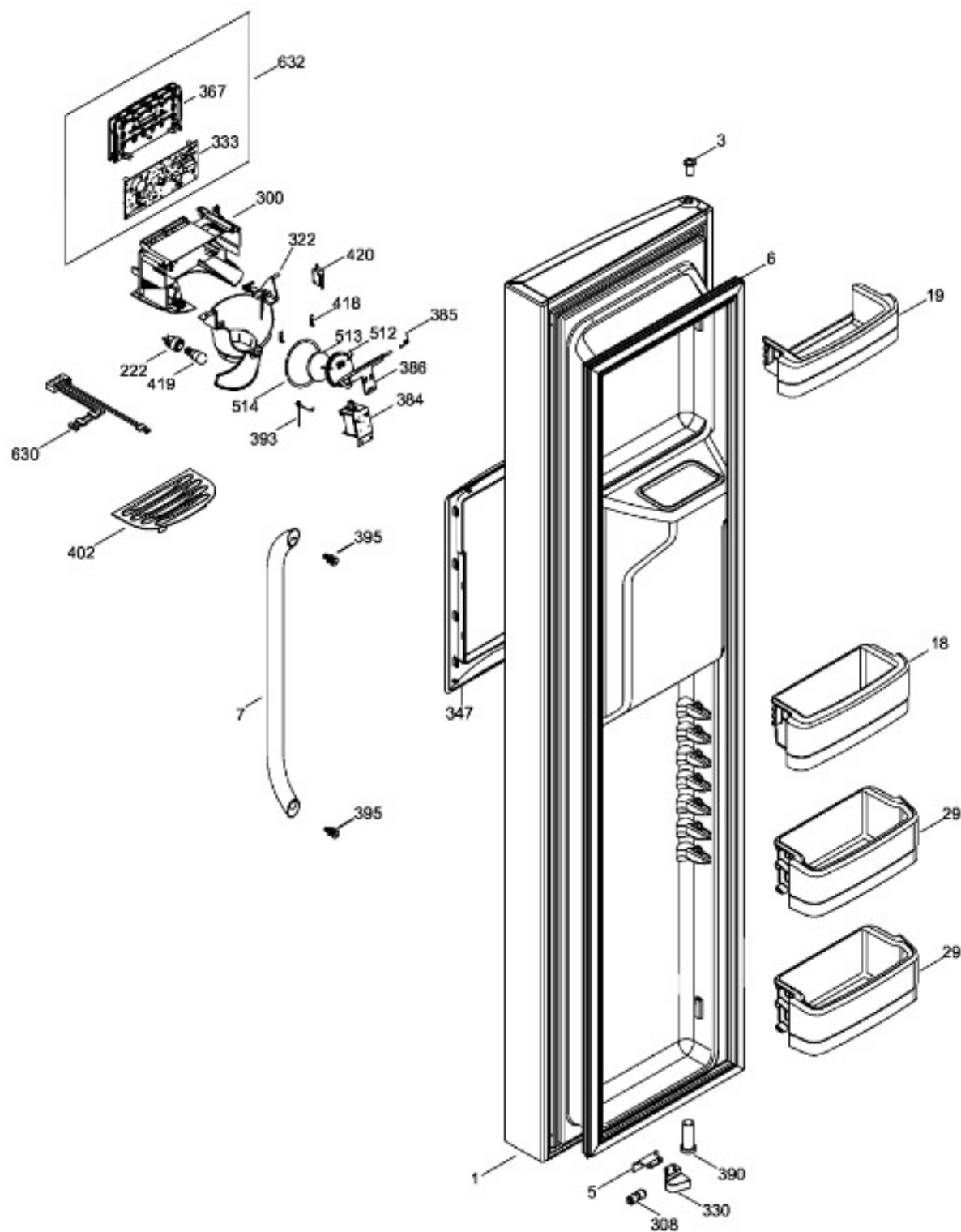


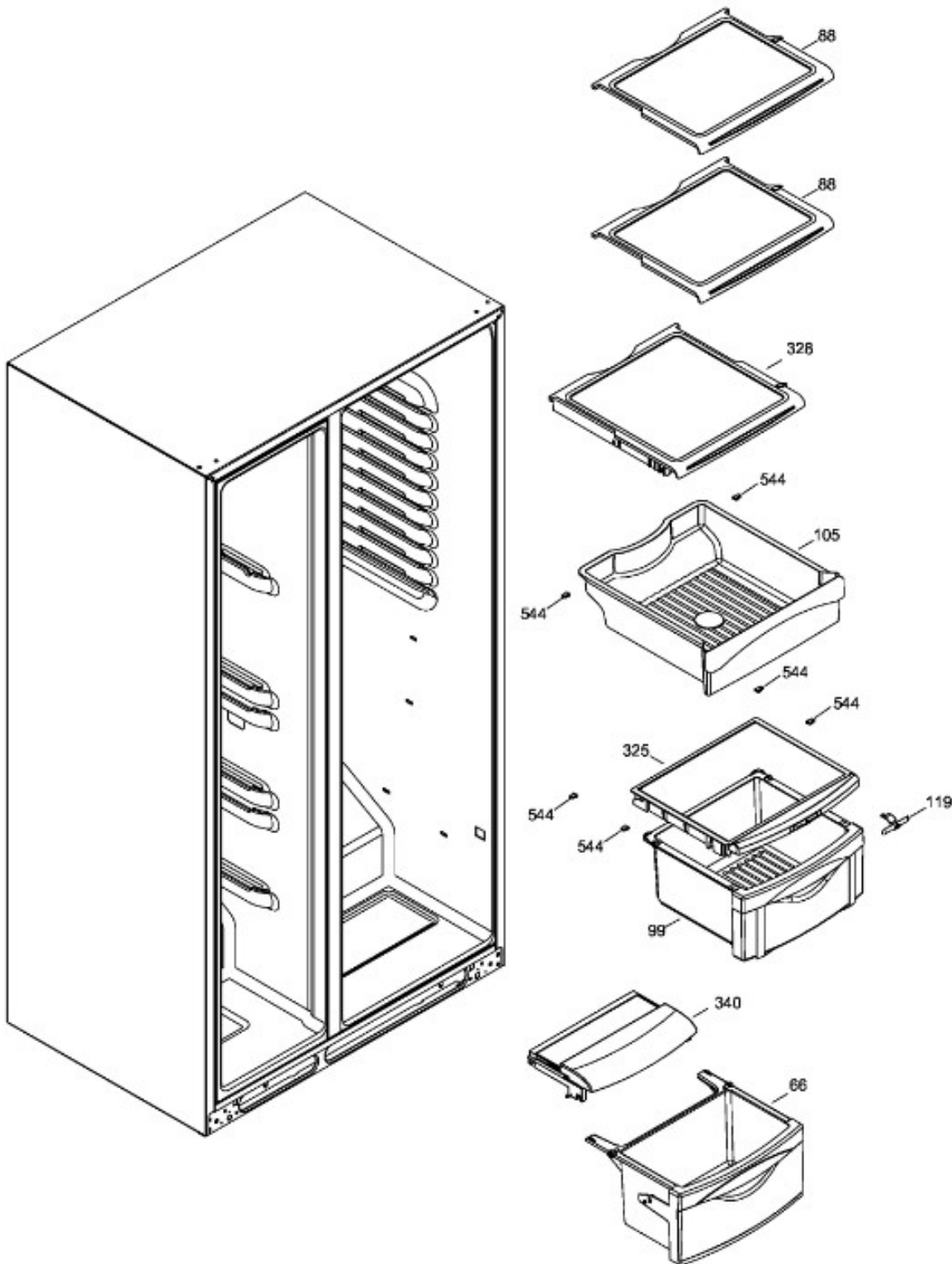
PUERTA CONGELADOR
FREEZER DOOR

GLM26XGWC GS



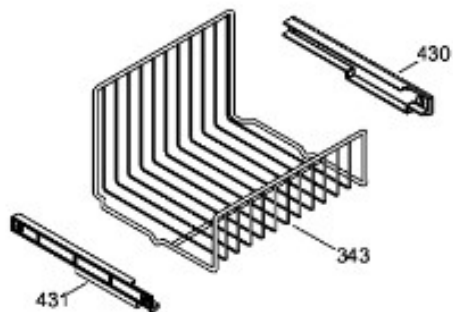
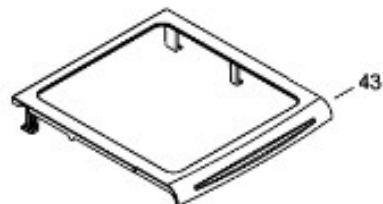
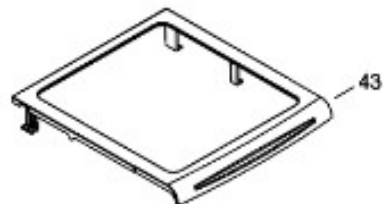
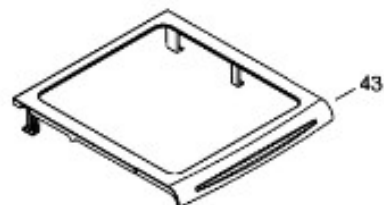
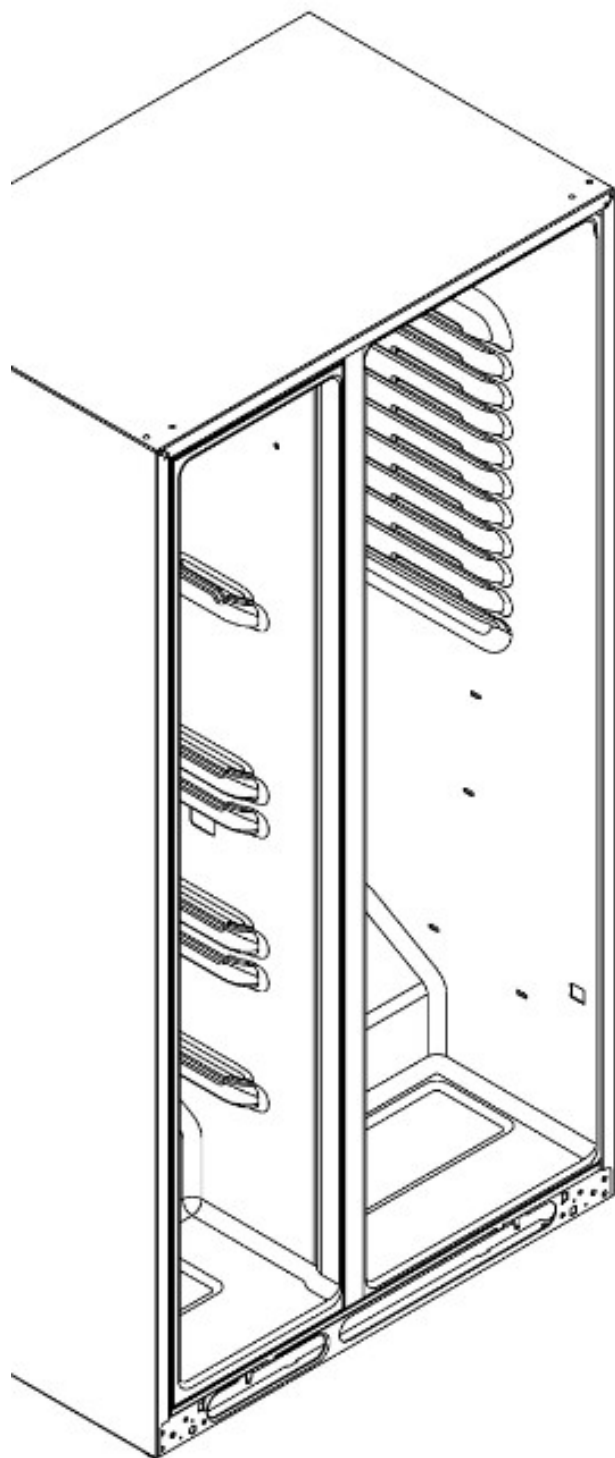
CONSERVADOR DE ALIMENTOS
FRESH FOODS SHELVES

GLM26XGWC GS



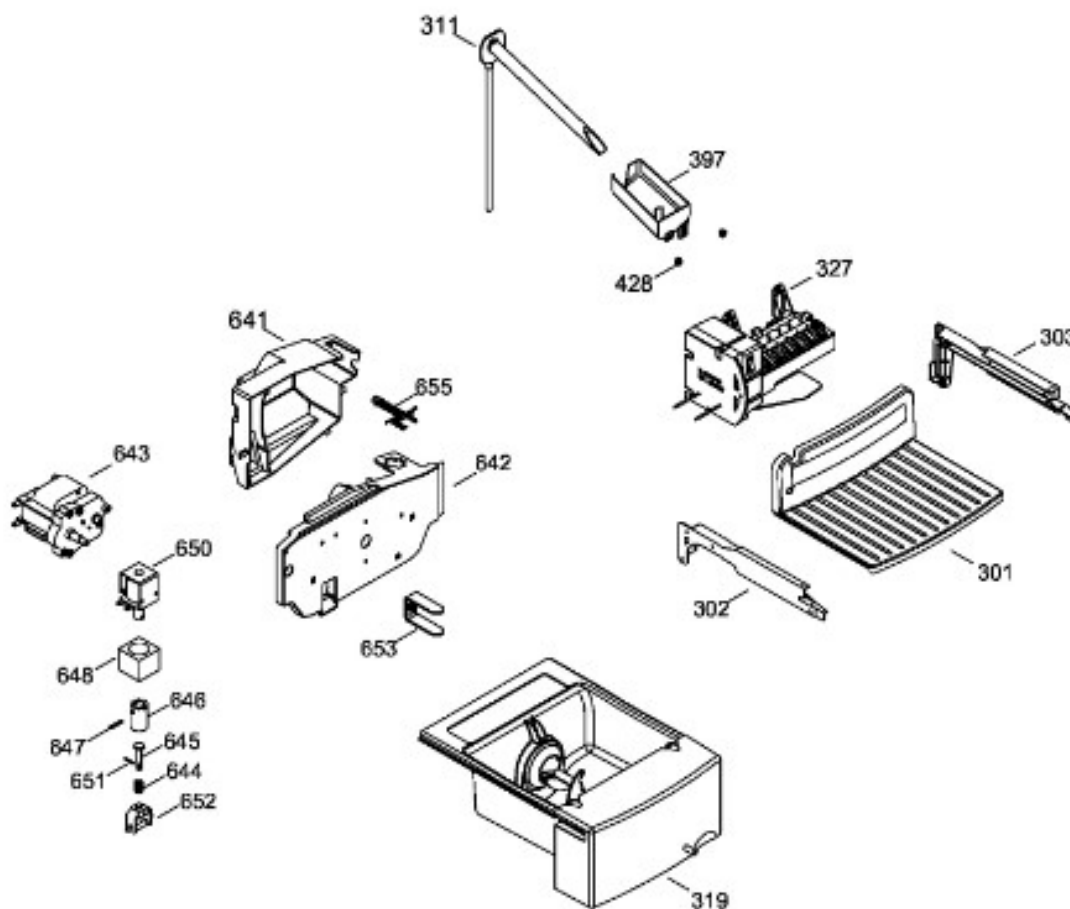
CONGELADOR DE ALIMENTOS
FREEZER SHELVES

GLM26XGWC GS



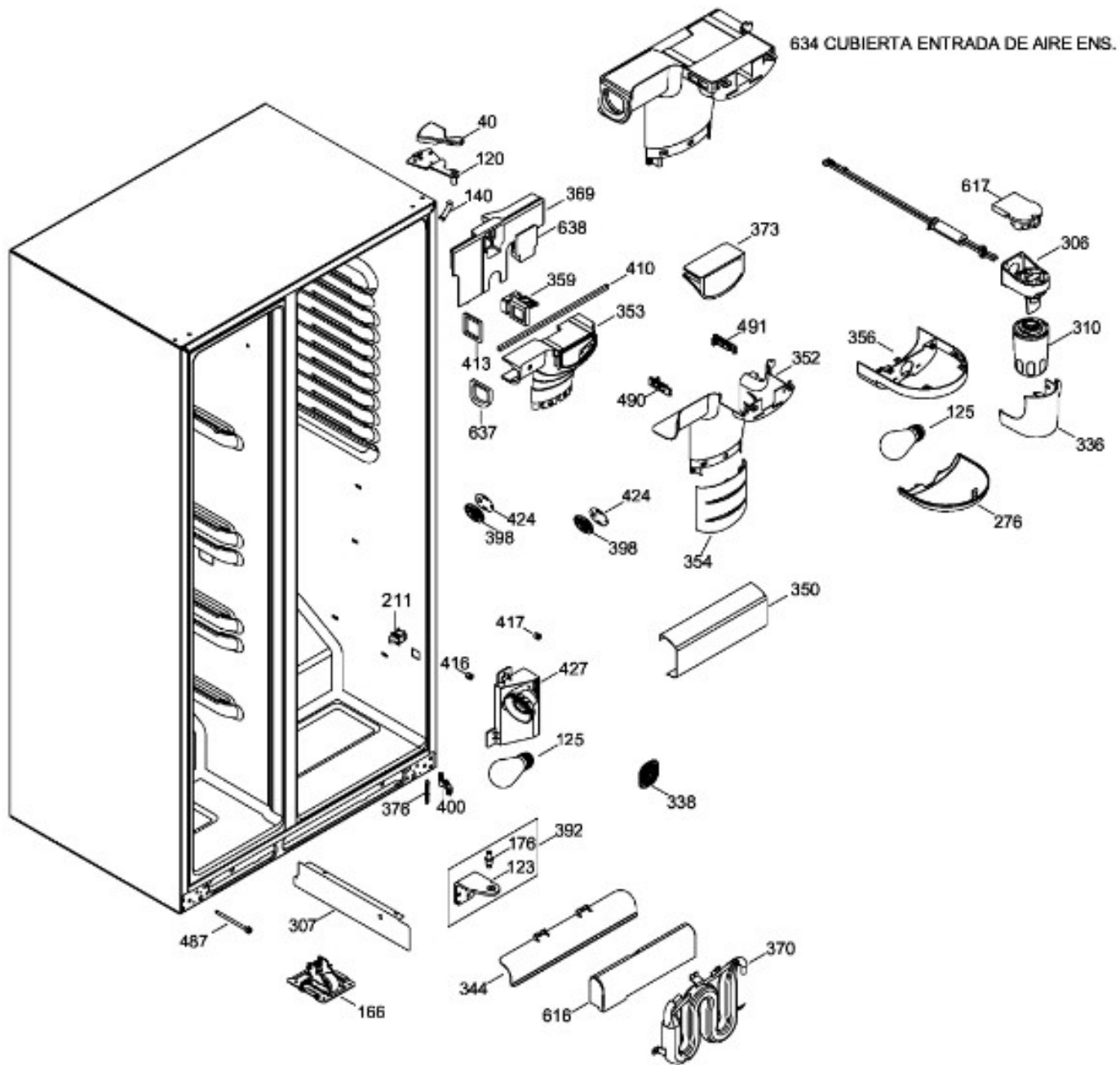
FABRICA Y SEAPACHADOR DE HIELO
ICEMAKER AND DISPENSER

GLM26XGWC GS



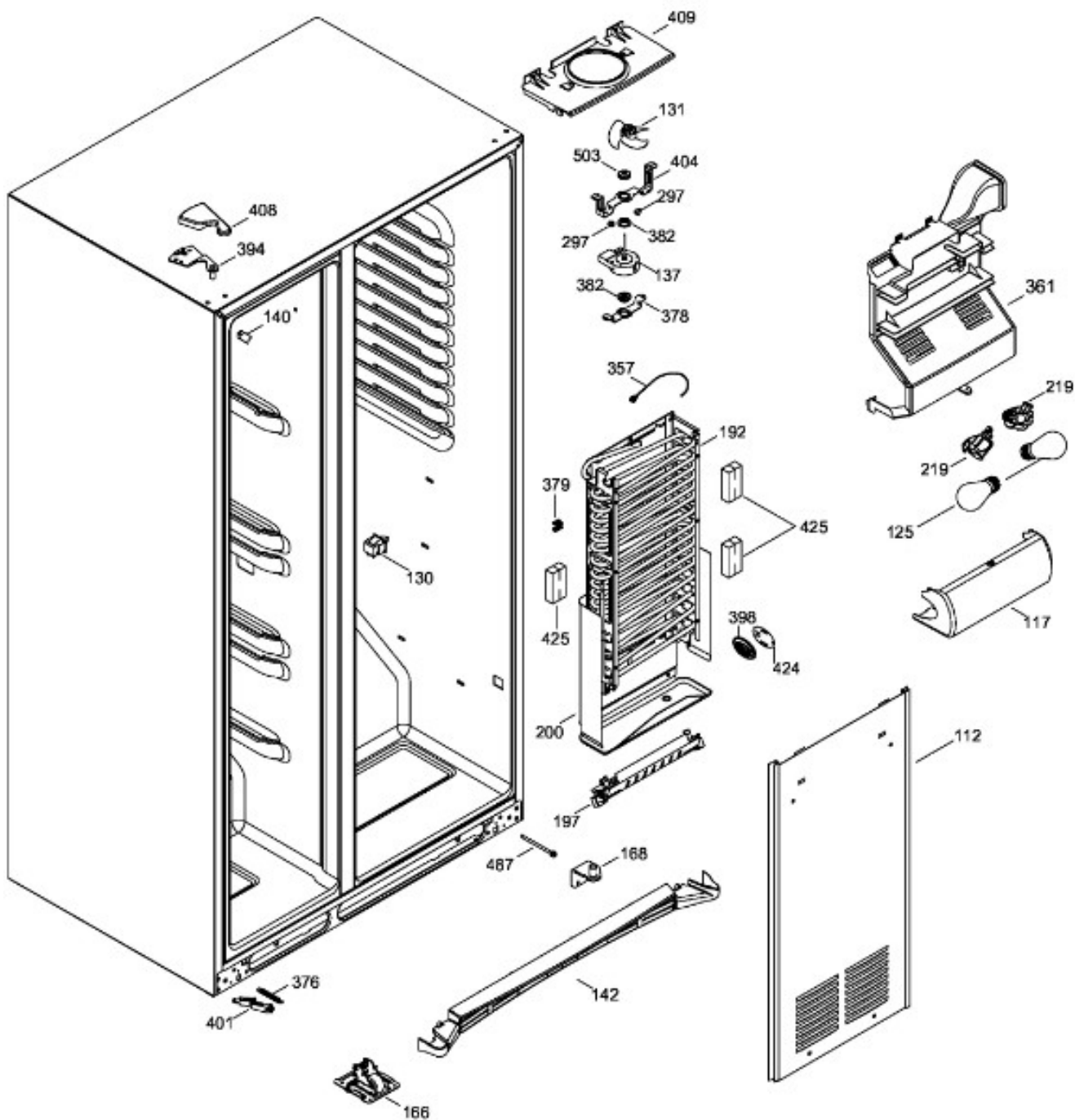
PARTES CONSERVADOR DE ALIMENTOS
FRESH FOOD SECTION

GLM26XGWC GS



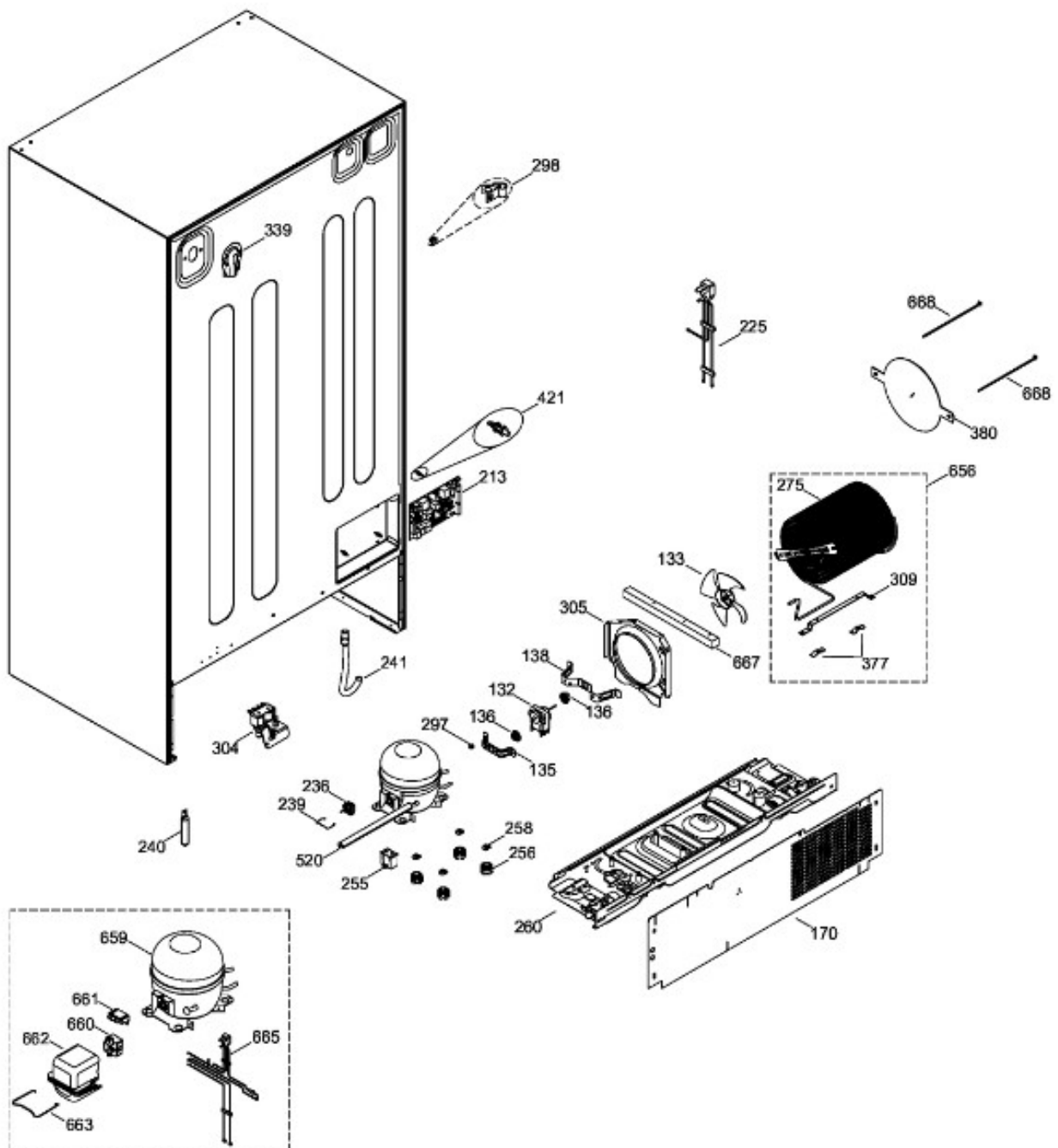
PARTES CONGELADOR DE ALIMENTOS
FREEZER SECTION

GLM26XGWC GS



UNIDAD REFRIGERANTE Y TARJETA PRINCIPAL
SEALED SYSTEM AND MOTHER BOARD

GLM26XGWC GS



Guía	Refacción	Descripción
1	WR01L03763	DOOR FOAM ASM FF
2	WR01A00396	NAMEPLATE
3	WR01A01003	BUJE PUERTA
5	WR01A01018	TOPE PUERTA
6	WR01L02185	SELLO ENFRIADOR
7	WR01L04604	ENS. JALADERA TUBULAR
7	WR01L13550	ENS. JALADERA TUBULAR
9	WR01L03393	PUERTA CURVA ESPUMADA REFRG.
11	WR01L02169	SELLO BLANCO ENFRIADOR
17	WR01L04630	VENTANA ANAQUEL
18	WR01L02899	ANAQUEL FIJO CONGELADOR
19	WR01L00038	ANAQUEL CONGELADOR
20	WR01L02878	ANAQUEL REFRIGERADOR
20	WR01L00078	ANAQUEL REFRIGERADOR
21	WR01L02879	ANAQUEL REFRIGERADOR
25	WR01L00661	ANAQUEL LACTEOS
27	WR01L01269	PUERTA MANTEQUILLERA
29	WR01L02896	ANAQUEL CONGELADOR
40	WR01L00955	CUBIERTA BISAGRA
43	WR01L04321	SHELF SLIDE
43	WR01L09715	SHELF SLIDE
66	WR01L00366	CAJON CARNES ENSAMBLE
88	WR01L04332	PARRILLA REFRIGERADOR ENS 2 2
88	WR01L04331	PARRILLA REFRIGERADOR ENS 2 2
99	WR01L00450	ENS. CAJON
99	WR01L06165	ENS. CAJON
105	WR01L00341	CAJON BOTANA ENS
105	WR01L11597	CAJON BOTANA ENS
112	WR01L01039	CUBIERTA DE EVAPORADOR ENS
117	WR01L04382	PROTECTOR FOCO CONG.
119	WR01F00466	CONTROL DE HUMEDAD
119	WR01F00467	CONTROL DE HUMEDAD
120	WR01L00241	ENS. BISAGRA SUP.
123	WR01L00224	BISAGRA INF.
125	WR01F00812	FOCO 60W 120V FROSTED GEL26364

Guía	Refacción	Descripción
125	WR01F03984	FOCO 60W 120V FROSTED GEL26364
130	WR01L04431	INTERRUPTOR CONGELADOR
130	WG03F05844	INTERRUPTOR CONGELADOR
130	WG03F05844	INTERRUPTOR CONGELADOR
131	WR01F00095	ASPA DE VENTILA
131	WR01F04650	ASPA DE VENTILA
132	WR01F01600	MOTOR CONDENSADOR
132	WR01F04280	MOTOR CONDENSADOR
133	WR01F00094	ASPA DE VENTILADOR
135	WR01A00056	SOPORTE VENTILADOR
136	WR01F00871	VENTILADOR EVAP. REFUERZO
137	WR01F01633	MOTOR
137	WR01F01624	MOTOR
137	WR01F04639	MOTOR DC EVAP FAN ASM
138	WR01A00068	BRACKET VENTILADOR COND.
140	WR01L00566	CUBIERTA ESQUINERO
142	WR01L04074	REMATE FALDON
166	WR01L02982	ENS. MOVIL FRONTAL
168	WR01A00459	ENS. PERNO BISAGRA INF.
170	WR01L00714	CUBIERTA ACCESO
170	WR01L00019	CUBIERTA ACCESO
170	WR01L00019	TAPA ACCESO
176	WR01A00453	PERNO BISAGRA INF. AJUST
192	WR01L02798	LOW SIDE REPL ASM
197	WR01F00989	ENS. RESISTENCIA Y SOPORTE
200	WR01L00613	CHAROLA DE DESHIELO
211	WR01F01519	INTERRUPTOR LUZ INT.
213	WR01F00214	BOARD ASM MAIN CONTROL
213	WR01F00221	BOARD ASM MAIN CONTROL
219	WR01F01775	ENS. TERMINAL SOCKET
222	WR01F01777	ENS. SOCKET Y TERMINALES
225	WR01F00925	ARNES TOMACORRIENTE
236	WR01F00352	OVERLOAD PTCR COMBO
236	WR01F00355	OVERLOAD PTCR COMBO
239	WR01A00203	CLIP RETENEDOR

Guía	Refacción	Descripción
240	WR01L01927	FILTRO DESHIDRATADOR
241	WR01F01884	TUBO DESHIELO
255	WR01F00311	CAPACITOR
255	WR01F04110	CAPACITOR
256	WR01F00846	ARANDELA COMPRESOR
256	WR01L13035	ARANDELA COMPRESOR
258	WR01A00191	CLIP COMPRESOR
260	WR01L00130	PLACA BASE MONTAJE & W
260	WR01L00133	PLACA BASE MONTAJE & W
275	WR01F00400	CONDENSADOR EN
276	WR01F01555	LENTE LUZ REFRIGERADOR
297	WR01A00163	PARACHOQUES TAPA
298	WR01A00385	CLAMP CABLE
300	WR01L00108	ENS. BASE PROTECTORA
300	WR01F01072	ENS. BASE PROTECTORA
300	NLA	HOUSING SHIELD DISP KIT
301	WR01L01022	CUBIERTA CONTENEDOR HIELO
302	WR01L02203	CUBO DESLIZANTE DISP
302	NLA	CUBO DESLIZANTE DISP
303	WR01L02211	CUBO DESLIZANTE DISP.
304	WR01F01914	VALVULA AGUA
305	WR01A00013	CARCAZA VENTILADOR COND.
306	WR01F00791	FILTRO Y TUBO ENSAMBLE
307	WR01F00011	DIVISOR AIRE HS
308	WR01F01883	UNION CONECTOR REG
309	WR01A00071	SOPORTE CONDENSADOR
310	WR01F00806	FILTRO DE AGUA
310	WR01A01876	FILTRO DE AGUA
311	WR01L02291	ENS. SELLO GOMA TUBO
319	WR01L00275	ENS. CUBETA HIELO TRITURADOR
319	WR01L14332	ENS. CUBETA HIELO TRITURADOR
322	WR01F00823	CONDUCTO DESPACHADOR HIELOS
325	WR01L00976	CUBIERTA CAJON INTERMEDIO ENS.
327	WR01F00769	ENS. FABRICANTE HIELO
327	WR01L02566	ENS. FABRICANTE HIELO

Guía	Refacción	Descripción
328	WR01L03190	PARRILLA CAJON BOTANA ENS
328	WR01L04342	PARRILLA CAJON BOTANA ENS
329	WR01F01557	LEVA CIERRE
330	WR01F01559	LEVA CIERRE
333	WR01F00278	TARJETA PRINCIPAL COMBINADA HMI
333	WR01F00229	TARJETA PRINCIPAL COMBINADA HMI
334	WR01L04277	ENS. PARRILLA DESLIZABLE
336	WR01L01111	CUBIERTA FILTRO DE AGUA
336	WR01L00925	CUBIERTA FILTRO DE AGUA
337	WR01L04509	MOLDURA COMPARTIMENTO LACTEO
338	WR01L04064	REJILLA AIRE RETORNO
339	WR01L01141	CUBIERTA LINEA DE AGUA
340	WR01L00959	CUBIERTA CAJON
340	WR01L04856	CUBIERTA CAJON
343	WR01L00515	CANASTA ALAMBRE
344	WR01F00643	DESVIADOR DE FLUJO REFR.
347	WR01L02812	MARCO DEL DISPENSADOR
350	WR01L02787	PROTECTOR LUZ EXTRUIDO
350	WR01L12508	PROTECTOR LUZ EXTRUIDO
352	WR01L01033	ENS. CUBIERTA ENTRADA REFR.
353	WR01F00741	DUCTO ENTRADA TORRE DE AI
354	WR01L01195	DESCARGA CUBIERTA ENTRADA
354	WR01L00001	DESCARGA CUBIERTA ENTRADA
356	WR01A00868	SOPORTE LAMPARA SUP REF ENS
357	WR01F00889	ARNES AC CONG. INT.
357	WR01F00059	ARNES AC CONG. INT.
359	WR01F01713	REGULADOR DE AIRE ENS.
361	WR01L01174	CUBIERTA VENTIL
367	WR01F00554	CONTROL DESPACHADOR NES
369	WR01F00644	RESPALDO DUCTO
370	WR01F01929	WATER TANK ASM
373	WR01A00132	PUENTE ENTRADA TORRE DE AIRE
376	WR01A00910	RESORTE CIERRE PUERTA
377	WR01A00208	CLIP CONDENSADOR
378	WR01A00878	BRACKET EVAP FAN BTM

Guía	Refacción	Descripción
379	WR01A00194	CLIP SENSOR EVAPORADOR
380	WR01L03255	PLACA CONDUCTO DE AIRE
380	WR01F02515	PLACA CONDUCTO DE AIRE
382	WR01F00873	GROMMET EVAP FAN
384	WR01F01784	SOLENOIDES ENSAMBLE
385	WR01A00583	RESORTE DE PUERTA DESPACHADOR
386	WR01L00935	MANIVELA PUERTA DISP.
390	WR01A00134	BUJE INF. PUERTA CONG.
391	WR01A00146	BUJE PUERTA
392	WR01L00219	ENS. BISAGRA INF. & PIN AJUST.
393	WR01A00914	RESORTE EMBUDO DESPACHADOR
394	WR01L00240	ENS. BISAGRA SUP.
395	WR01A00262	TORNILLO DE SUJECION JAL
395	WR01A00256	TORNILLO DE SUJECION JAL
397	WR01L06238	TAZA LLENADO FABRICA HIELOS
398	WR01L04066	REJILLA SENSOR
400	WR01A00446	PALANCA CIERRE PTA.ENFRIADOR
401	WR01A00450	ENS. PALANCA CIERRE
402	WR01L03205	REJILLA DEL DESPACHADOR
404	WR01A00872	BRACKET ORIFICE FAN
408	WR01L00948	CUBIERTA BISAGRA
409	WR01A00879	ORIFICE FAN ASM
409	WR01F05142	ORIFICE FAN ASM
410	WR01L02121	SELLO DUCTO ENT
413	WR01L04156	SELLO DAMPER FF
416	WR01L02293	GROMMET BASE GRILLE
417	WR01L02292	SELLO GOMA BASE PARRILLA
418	WR01A00590	DESCANSO RETENEDOR PUERTA
419	WR01L02778	LAMPARA DEL DESPACHADOR
420	WR01L02851	INTERRUPTOR DEL DESPACHADOR
420	WR01F03637	INTERRUPTOR DEL DESPACHADOR
420	WR01F02670	INTERRUPTOR DEL DESPACHADOR
421	WR01A00223	SEPARADOR AISLANTE
424	WR01L04393	CUBIERTA SENSOR
425	WR01F00130	BLOQUE SELLO EVAPORADOR

Guía	Refacción	Descripción
427	WR01L04050	REFLECTOR ASM MIDDLE
428	WR01F00849	SELLO GOMA
430	WR01A00849	SOPORTE DELIZABLE CANASTA
431	WR01A00850	SOPORTE DELIZABLE CANASTA
487	WR01A01054	TORNILLO MOVIL
490	WR01F00645	DIFUSOR ENTRADA
491	WR01F00646	DIFUSOR ENTRADA
503	WR01F00744	CUBIERTA POLVO PARA MOTOR VENT
512	WR01L01915	DESCANSO PUERTA INF.
513	WR01L02580	DESCANSO PUERTA AISLANTE
514	WR01L02577	INSERTO MOLDURA DESPACHADOR
520	WR01F01091	AISLAMIENTO TUBO DE SUCCION
544	WR01F00118	COJINETE DESLIZABLE
616	WR01F01096	AISLAMIENTO TANQUE
617	WR01F01094	AISLAMIENTO DE CABEZA DE FILTRO
627	WR01L00680	CONTENEDOR LATA
630	WR01F00984	ARNES DESPACHADOR
632	WR01F01195	INTERACCION DESPACHADOR ENS
632	WR01F01256	INTERACCION DESPACHADOR ENS
632	WR01F00229	INTERFACE DISP
634	WR01L00089	ENS. CUBIERTA ENTRADA DE AIRE
637	WR01L04169	SELLO FF MILLION
638	WR01F00647	CUBIERTA TRASERA REFR. EPS
641	WR01L00731	CUBIERTA POST DEL MOTOR
642	WR01L00869	CUBIERTA FTAL DEL MOTOR
643	WR01F01634	MOTOR
643	WR01F01609	MOTOR
644	WR01A00921	RESORTE DE CONEXION SOLENOIDE
645	WR01A00525	PISTON SOLENOIDE
646	WR01F00329	COLLAR SOLENOID DISP
647	WR01A00470	PIN SPIRAL
648	WR01L04392	SOLENOIDE
650	WR01F01783	ENS. SOLENOIDE Y BRAZO
650	WR01F01783	ENS. SOLENOIDE Y BRAZO
651	WR01A00469	PIN SPIRAL

Guía	Refacción	Descripción
652	WR01A00929	ESTRIBO SOLENOIDE
653	WR01L01922	PERNO ACCIONADOR DESPACHADOR
655	WR01F00977	ARNES MOTOR Y SOLENOIDE
656	WR01F00421	ENS. CONDENSADOR
659	WR01F02070	COMPRESOR
659	WR01F00360	COMPRESOR
659	WR01A02161	COMPRESOR
660	WR01F01686	RELEVADOR PTCR
660	WR01F01716	RELEVADOR PTCR
661	WR01L03292	PROTECTOR TERMICO
661	WR01F01677	PROTECTOR TERMICO
662	WR01L00888	CUBIERTA RELEVADOR
663	WR01A00201	CLIP CUBIERTA RELEVADOR
665	WR01F00923	ARNES GABINETE INF.
667	WR01A00179	CINTA ESPUMADA
668	WR01A01080	LLANTA ALAMBRE