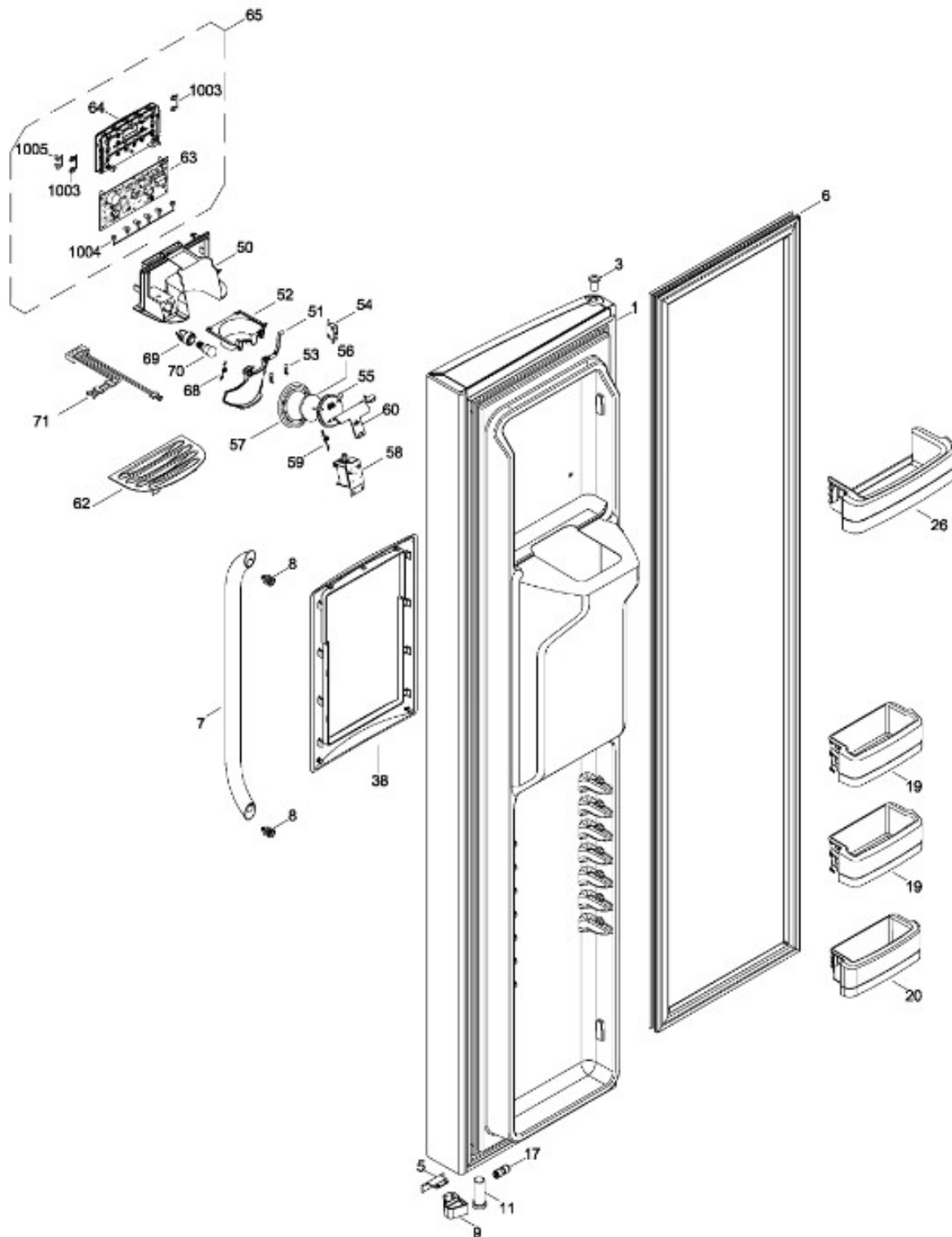


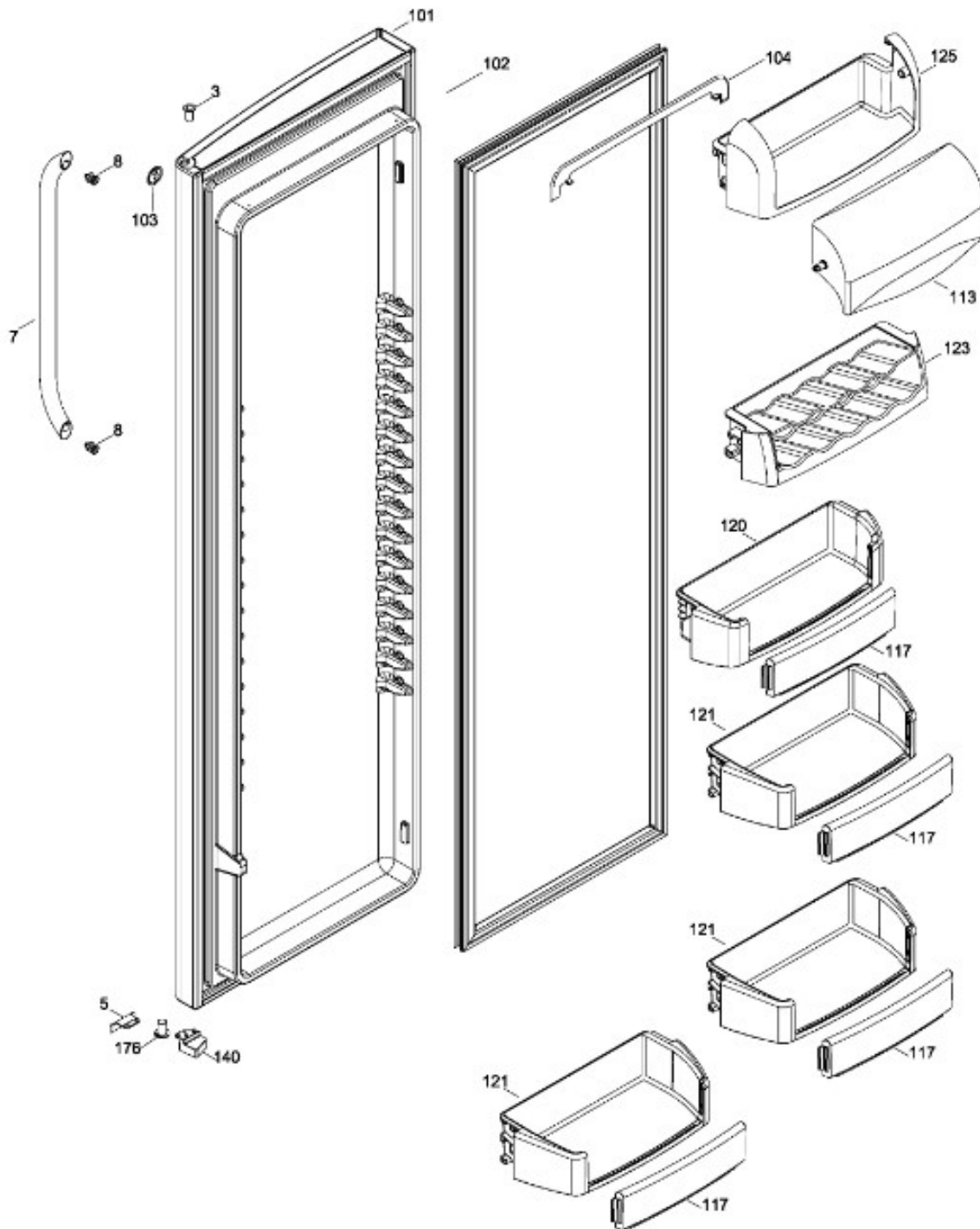
PUERTA CONGELADOR
FREEZER DOOR

GLM26XGWJ GS



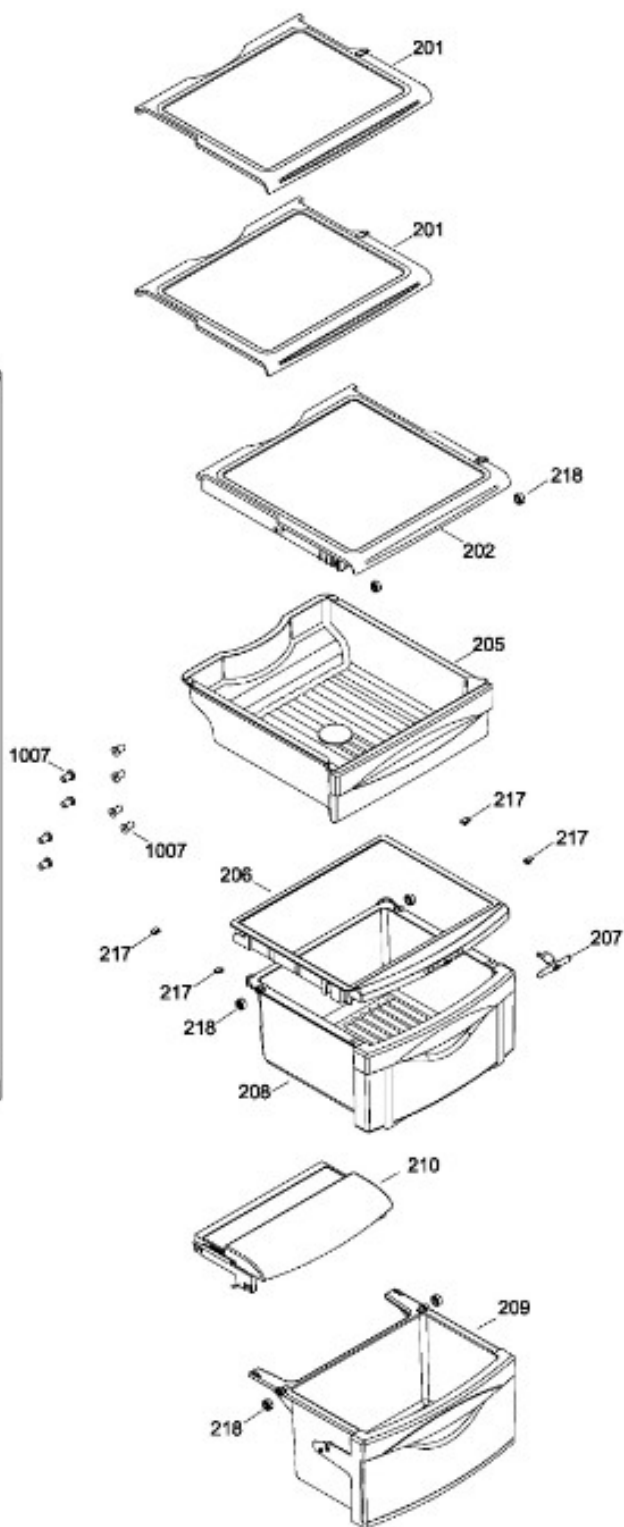
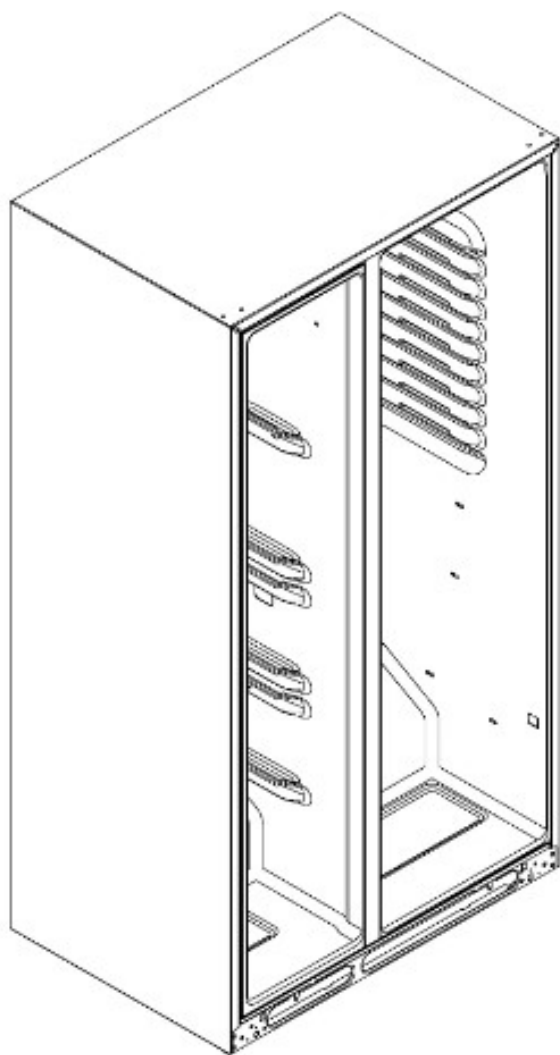
PUERTA ENFRIADOR
FREEZER DOOR

GLM26XGWJ GS



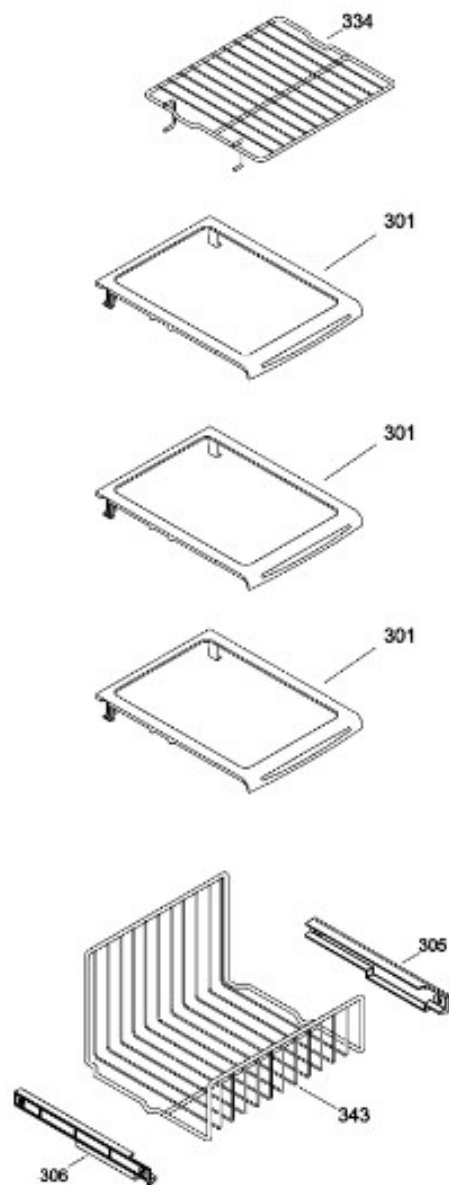
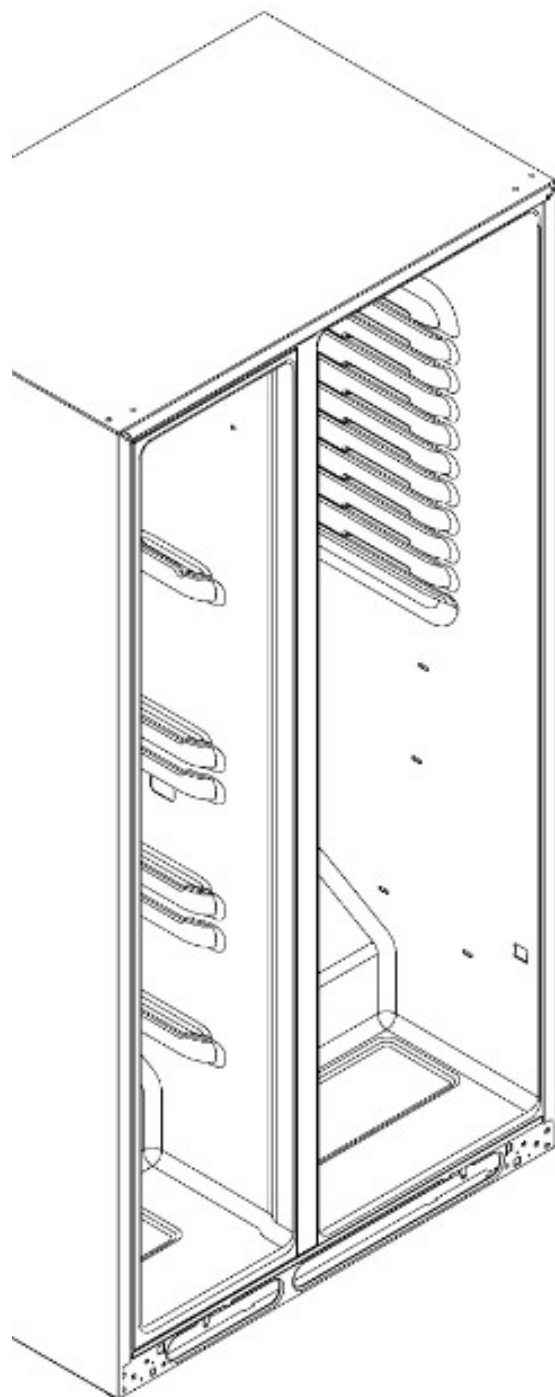
CONSERVADOR DE ALIMENTOS
FRESH FOOD SHELVES

GLM26XGWJ GS



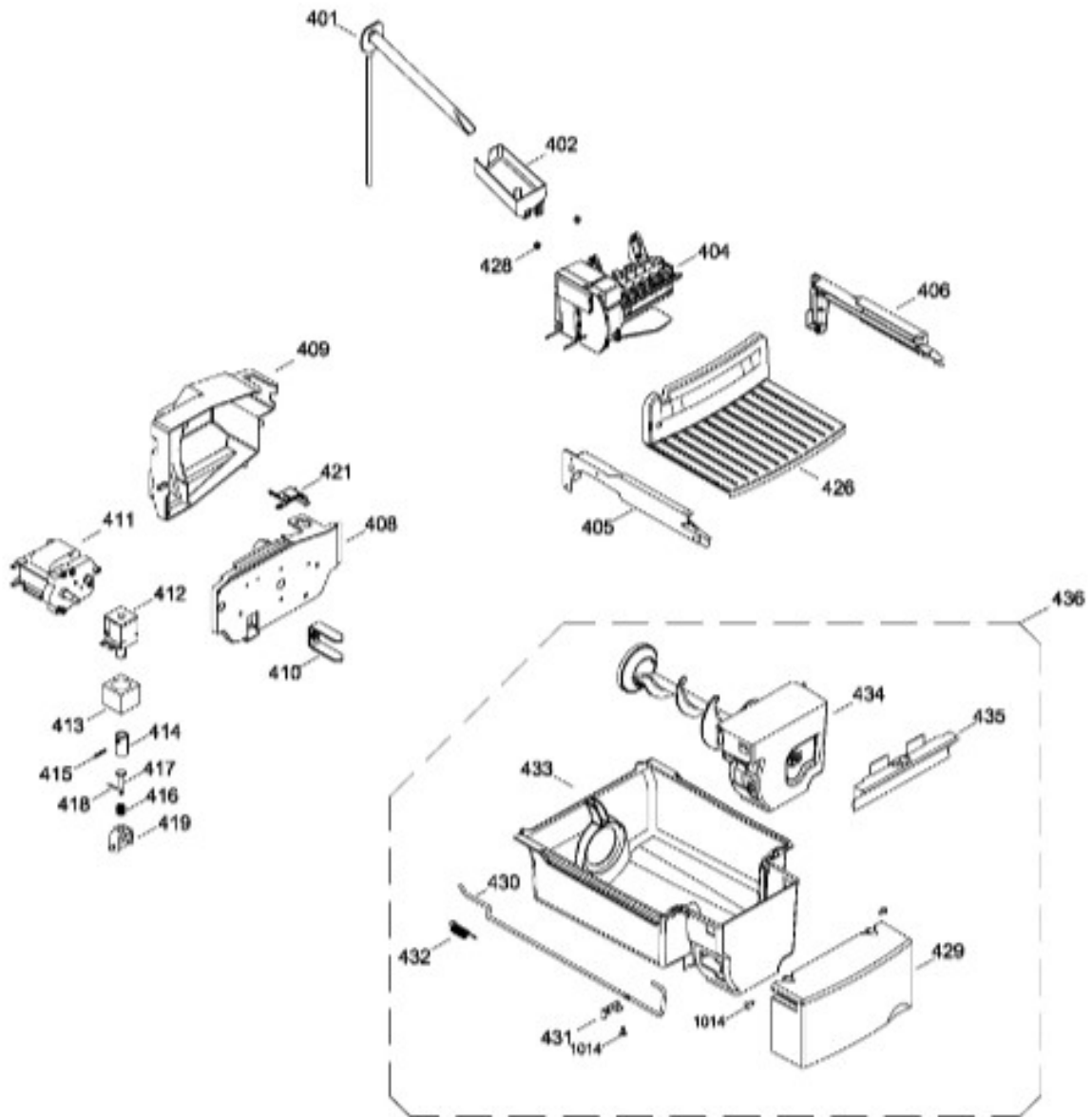
CONGELADOR DE ALIMENTOS
FREEZER SHELVES

GLM26XGWJ GS



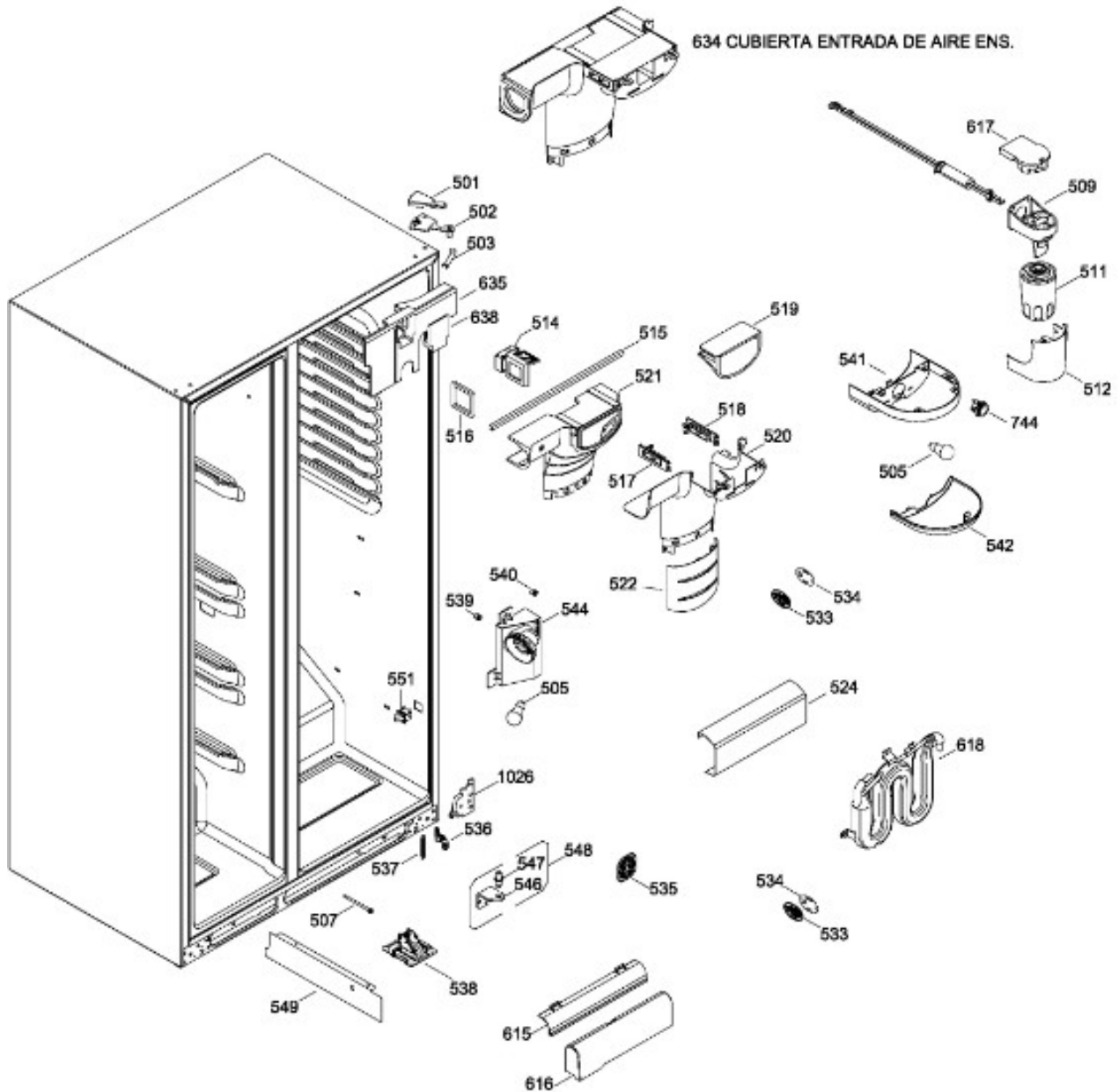
FABRICA Y DESPACHADOR DE HIELO
ICEMAKER AND DISPENSER

GLM26XGWJ GS



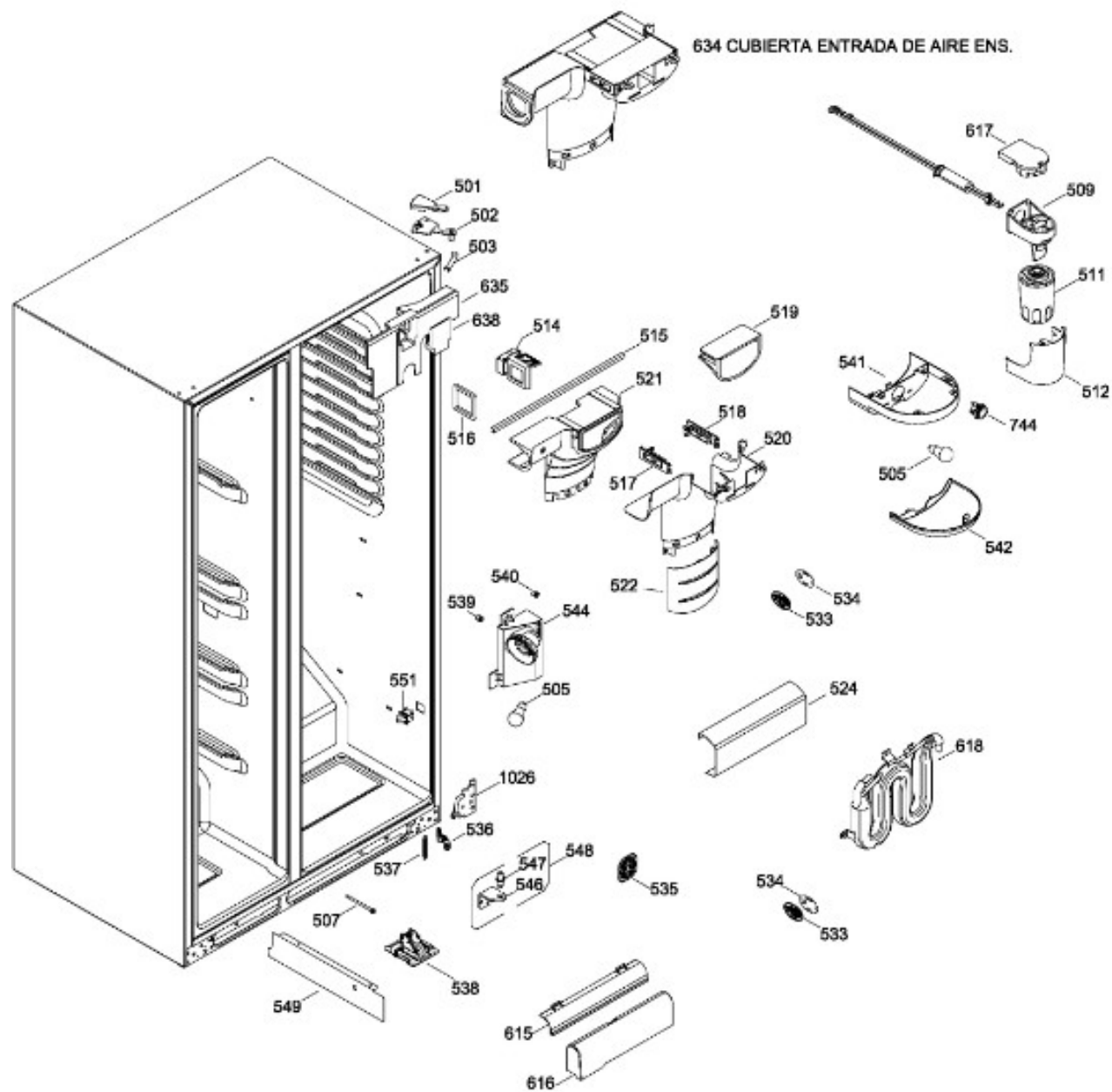
PARTES CONSERVADOR DE ALIMENTOS
FRESH FOOD SECTION

GLM26XGWJ GS



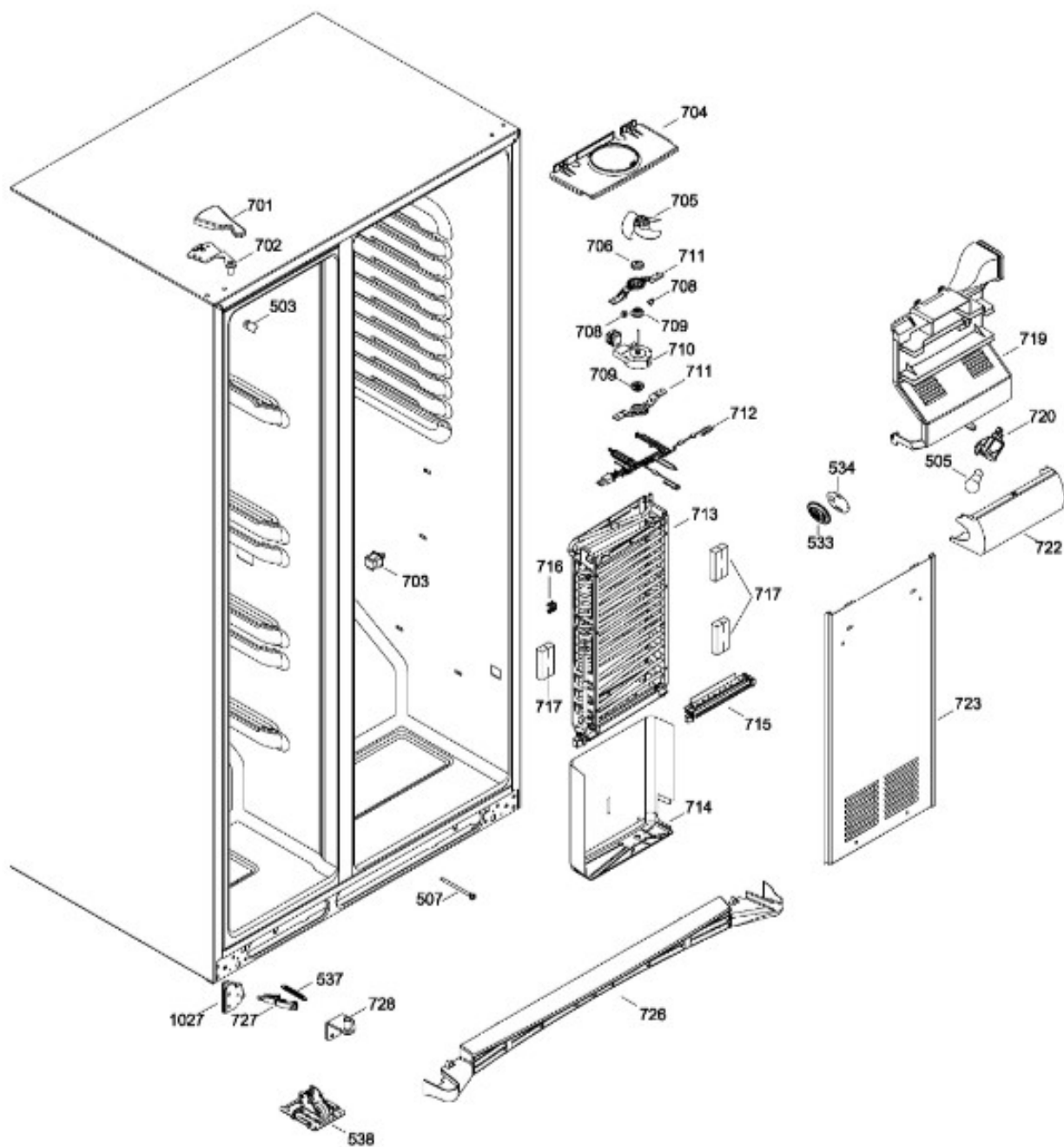
PARTES CONSERVADOR DE ALIMENTOS
FRESH FOOD SECTION

GLM26XGWJ GS



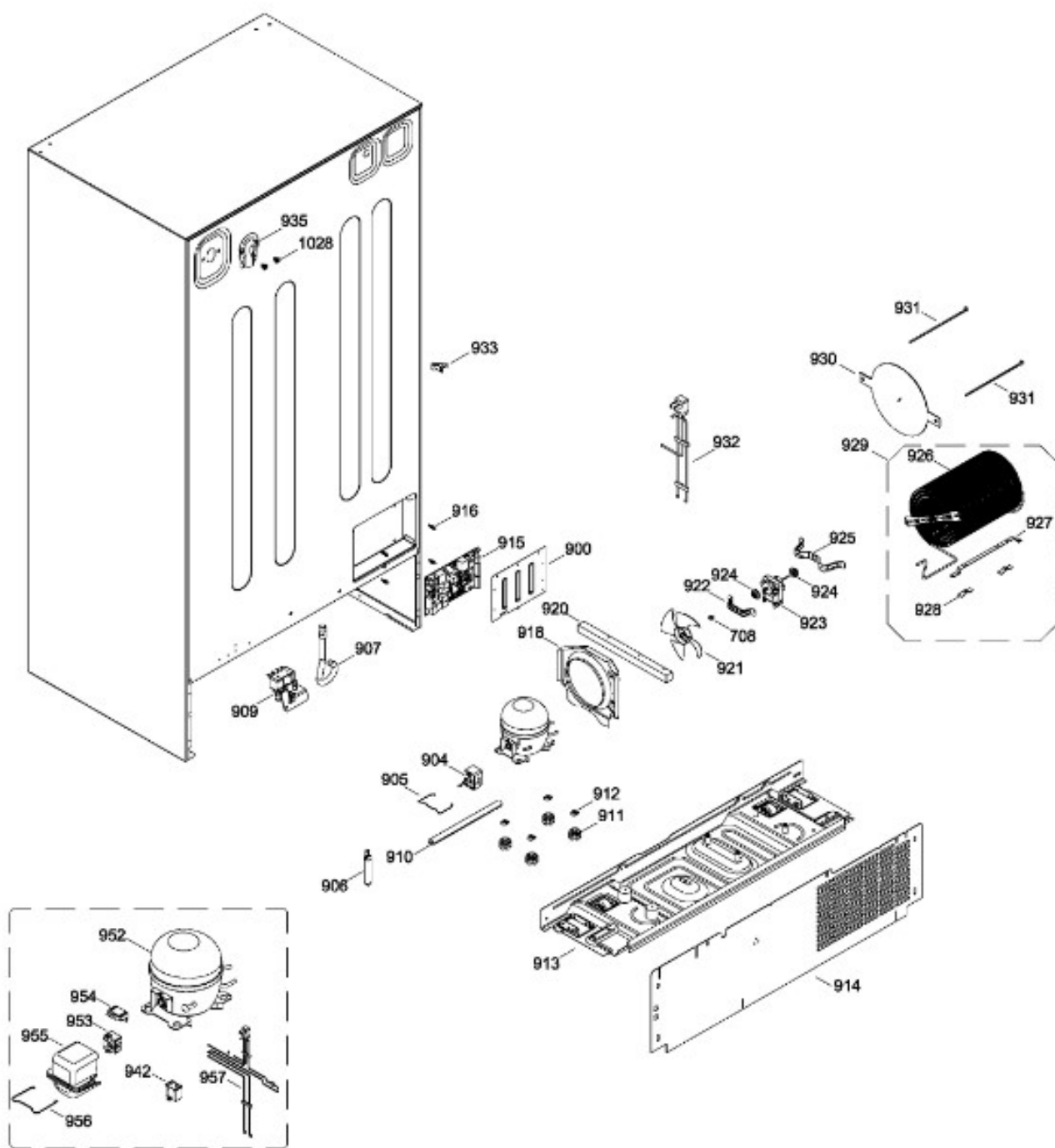
PARTES CONGELADOR DE ALIMENTOS
FREEZER SECTION

GLM26XGWJ GS



UNIDAD REFRIGERANTE Y TARJETA PRINCIPAL
SEALED SYSTEM AND MOTHER BOARD

GLM26XGWJ GS



Guía	Refacción	Descripción
1	WR01L03763	DOOR FOAM ASM FF
3	WR01A00150	BUJE PUERTA
5	WR01A01018	TOPE PUERTA
6	WR01L02187	SELLO CONG BLANCO SXS
6	WR01L02185	SELLO CONG BLANCO SXS
7	WR01L04604	ENS. JALADERA TUBULAR
7	WR01L13550	ENS. JALADERA TUBULAR
8	WR01A00258	REMACHE JALADERA
9	WR01F01559	LEVA CIERRE
11	WR01A00134	BUJE INF. PUERTA CONG.
17	WR01F01883	UNION CONECTOR REG
19	WR01L02896	ANAQUEL CONGELADOR
20	WR01L02899	ANAQUEL FIJO CONGELADOR
26	WR01L00038	ANAQUEL CONGELADOR
38	WR01L02812	MARCO DEL DISPENSADOR
50	WR01F01065	HOUSING SHIELD DISP
51	WR01A00441	PADDLE ICE DISP
52	WR01F00838	FUNNEL ICE DISP
52	WR01L12962	FUNNEL ICE DISP
53	WR01A00590	DESCANSO RETENEDOR PUERTA
54	WR01L02851	INTERRUPTOR DEL DESPACHADOR
54	WR01F03637	INTERRUPTOR DEL DESPACHADOR
54	WR01F02670	INTERRUPTOR DEL DESPACHADOR
55	WR01L01915	DESCANSO PUERTA INF.
56	WR01L02580	DESCANSO PUERTA AISLANTE
57	WR01L02577	INSERTO MOLDURA DESPACHADOR
58	WR01F01784	SOLENOIDES ENSAMBLE
59	WR01A00583	RESORTE DE PUERTA DESPACHADOR
60	WR01L00935	MANIVELA PUERTA DISP.
62	WR01L03205	REJILLA DEL DESPACHADOR
63	WR01F00229	TABLERO HMI COMBINADO PRINCIPAL
64	WR01F00554	CONTROL DESPACHADOR NES
65	WR01F01256	INTERFACE DISP
65	WR01F00229	INTERFACE DISP
68	WR01A00922	RESORTE TORSION

Guía	Refacción	Descripción
69	WR01F01777	ENS. SOCKET Y TERMINALES
70	WR01L02778	LAMPARA DEL DESPACHADOR
71	WR01F00984	ARNES DESPACHADOR
101	WR01L03396	DOOR FOAM ASM FF
102	WR01L02170	GASKET SXS FF WH
102	WR01L02169	GASKET SXS FF WH
103	WR01A00028	INSIGNIA
104	WR01L04509	MOLDURA COMPARTIMENTO LACTEO
113	WR01L01269	PUERTA MANTEQUILLERA
117	WR01L04630	VENTANA ANAQUEL
120	WR01L02880	ANAQUEL FIJO ENFRIADOR
121	WR01L00078	ANAQUEL REFRIGERADOR FF
123	WR01L00680	CONTENEDOR LATA
125	WR01L00661	ANAQUEL LACTEOS
140	WR01F01557	LEVA CIERRE
176	WR01A00148	BUJE PUERTA
201	WR01L04332	PARRILLA REFRIGERADOR ENS 2 2
201	WR01L04331	PARRILLA REFRIGERADOR ENS 2 2
202	WR01L03190	PARRILLA CAJON BOTANA ENS
202	WR01L04342	PARRILLA CAJON BOTANA ENS
205	WR01L00343	CAJON BOTANA ENS
206	WR01L00976	CUBIERTA CAJON INTERMEDIO ENS.
207	WR01F00466	CONTROL DE HUMEDAD
207	WR01F00467	CONTROL DE HUMEDAD
208	WR01L06165	CAJON MEDIO ENSAMBLE
209	WR01L00369	CAJON CARNES ENSAMBLE
209	WR01L10663	CAJON CARNES ENSAMBLE
210	WR01L00959	CUBIERTA CAJON
210	WR01L04856	CUBIERTA CAJON
217	WR01F00118	COJINETE DESLIZABLE
218	WR01F01728	RUEDA CAJON Y CUBIERTA
301	WR01L02000	ENSAMBLE PARRILLA DESLIZABLE
301	WR01L09624	ENSAMBLE PARRILLA DESLIZABLE
305	WR01A00849	SOPORTE DELIZABLE CANASTA
306	WR01A00850	SOPORTE DELIZABLE CANASTA

Guía	Refacción	Descripción
334	WR01L04278	ENSAMBLE PARRILLA DESL
334	WR01L09623	ENSAMBLE PARRILLA DESL
343	WR01L00515	CANASTA ALAMBRE
401	WR01L02291	ENS. SELLO GOMA TUBO
402	WR01L04043	RECIPIENTE DE LLENADO
402	WR01L01186	RECIPIENTE DE LLENADO
404	WR01L02570	FABRICA DE HIELOS ENSAMBLE
405	WR01L02203	CUBO DESLIZANTE DISP
405	NLA	CUBO DESLIZANTE DISP
406	WR01L02211	CUBO DESLIZANTE DISP.
408	WR01L00869	CUBIERTA FTAL DEL MOTOR
409	WR01L00731	CUBIERTA POST DEL MOTOR
410	WR01L01922	PERNO ACCIONADOR DESPACHADOR
411	WR01F01609	MOTOR TRITURADOR DESPACHADOR
412	WR01F01783	ENS. SOLENOIDE Y BRAZO
412	WR01F01783	ENS. SOLENOIDE Y BRAZO
413	WR01L04392	SOLENOIDE
414	WR01F00328	COLLAR SOLENOID DISP
414	WR01F00328	COLLAR SOLENOID DISP
415	WR01A00470	PIN SPIRAL
416	WR01A00921	RESORTE DE CONEXION SOLENOIDE
417	WR01A00525	PISTON SOLENOIDE
418	WR01A00469	PIN SPIRAL
419	WR01A00929	ESTRIBO SOLENOIDE
421	WR01F00977	ARNES MOTOR Y SOLENOIDE
426	WR01L01022	CUBIERTA CONTENEDOR HIELO
428	WR01F00849	SELLO GOMA
429	WR01L00743	CUBIERTA CONTENEDOR DISP. HIELO
430	WR01A01073	CABLE ACTUADOR DISP.
431	WR01A00962	SUJETADOR RESORTE
432	WR01A00911	SPRING DEFLECTOR
433	WR01L00321	CONTENEDOR DESPACHADOR HIELO
434	WR01L02549	ENS. TRITURADORA HIELO
434	WR01A02478	ENS. TRITURADORA HIELO
435	WR01L01199	DESVIADOR SOBREFLUJO

Guía	Refacción	Descripción
436	WR01L00275	ENS. CUBETA HIELO TRITURADOR
436	WR01L14332	ENS. CUBETA HIELO TRITURADOR
501	WR01L00955	CUBIERTA BISAGRA
502	WR01L00241	ENS. BISAGRA SUP.
503	WR01L00566	CUBIERTA ESQUINERO
505	WR01F00812	FOCO 60W 120V FROSTED GEL26364
505	WR01F03984	FOCO 60W 120V FROSTED GEL26364
507	WR01A01054	TORNILLO MOVIL
509	WR01F00791	FILTRO Y TUBO ENSAMBLE
511	WR01F00806	FILTRO DE AGUA
511	WR01A01876	FILTRO DE AGUA
512	WR01L01109	CUBIERTA FILTRO
514	WR01F01713	REGULADOR DE AIRE ENS.
515	WR01L02121	SELLO DUCTO ENT
516	WR01L04156	SELLO DAMPER FF
517	WR01F00645	DIFUSOR ENTRADA
518	WR01F00646	DIFUSOR ENTRADA
519	WR01A00132	PUENTE ENTRADA TORRE DE AIRE
520	WR01L01036	ENS. CUBIERTA ENTRADA REFR.
521	WR01F00741	DUCTO ENTRADA TORRE DE AI
522	WR01L01195	DESCARGA CUBIERTA ENTRADA
522	WR01L00001	DESCARGA CUBIERTA ENTRADA
524	WR01L02787	PROTECTOR LUZ EXTRUIDO
524	WR01L12508	PROTECTOR LUZ EXTRUIDO
533	WR01L04066	REJILLA SENSOR
534	WR01L04393	CUBIERTA SENSOR
535	WR01L04064	REJILLA AIRE RETORNO
536	WR01A00446	PALANCA CIERRE PTA.ENFRIADOR
537	WR01A00910	RESORTE CIERRE PUERTA
538	WR01L02982	ENS. MOVIL FRONTAL
539	WR01L02293	GROMMET BASE GRILLE
540	WR01L02292	SELLO GOMA BASE PARRILLA
541	WR01F01035	ENS. CUBIERTA LAMPARA
542	WR01F01555	LENTE LUZ REFRIGERADOR
544	WR01L04050	REFLECTOR ASM MIDDLE

Guía	Refacción	Descripción
546	WR01L00224	BISAGRA INF.
547	WR01A00453	PERNO BISAGRA INF. AJUST
548	WR01L00219	ENS. BISAGRA INF. & PIN AJUST.
549	WR01F00011	DIVISOR AIRE HS
551	WR01F01519	INTERRUPTOR LUZ INT.
615	WR01F00643	DESVIADOR DE FLUJO REFR.
616	WR01F01096	AISLAMIENTO TANQUE
617	WR01F01094	AISLAMIENTO DE CABEZA DE FILTRO
618	WR01F01814	TANQUE AGUA
634	WR01L00727	ENS. CUBIERTA ENTRADA REFR.
635	WR01F00644	RESPALDO DUCTO
638	WR01F00647	CUBIERTA TRASERA REFR. EPS
701	WR01L00948	CUBIERTA BISAGRA
702	WR01L00240	ENS. BISAGRA SUP.
703	WR01L04431	INTERRUPTOR CONGELADOR
703	WG03F05844	INTERRUPTOR CONGELADOR
703	WG03F05844	INTERRUPTOR CONGELADOR
704	WR01A00409	ENS. SOPORTE PARA VENTILADOR
704	WR01F05142	ENS. SOPORTE PARA VENTILADOR
705	WR01F00095	ASPA DE VENTILA
705	WR01F04650	ASPA DE VENTILA
706	WR01F00744	CUBIERTA POLVO PARA MOTOR VENT
708	WR01A00163	PARACHOQUES TAPA
709	WR01F00873	GROMMET EVAP FAN
710	WR01F01624	MOTOR DC EVAP FAN ASM
710	WR01F04639	MOTOR DC EVAP FAN ASM
711	WR01A00048	SOPORTE INFERIOR VENTILADOR
712	WR01F00890	ARNES INTERMEDIO CONGELADOR
713	WR01L02798	LOW SIDE REPL ASM
714	WR01L00613	CHAROLA DE DESHIELO
715	WR01F00989	ENS. RESISTENCIA Y SOPORTE
716	WR01A00194	CLIP SENSOR EVAPORADOR
717	WR01F00130	BLOQUE SELLO EVAPORADOR
719	WR01L01174	CUBIERTA VENTIL
720	WR01F01775	ENS. TERMINAL SOCKET

Guía	Refacción	Descripción
722	WR01L04382	PROTECTOR FOCO CONG.
723	WR01L01039	CUBIERTA DE EVAPORADOR ENS
726	WR01L02258	FALDON REFRIGERADOR
727	WR01A00450	ENS. PALANCA CIERRE
728	WR01A00459	ENS. PERNO BISAGRA INF.
744	WR01F00746	ENCHUFE FOCO
900	WR01L01043	ENS. CUBIERTA TARJETA
904	WR01F01680	OVERLOAD PTCR COMBO
904	WR01F01682	OVERLOAD PTCR COMBO
905	WR01A00203	CLIP RETENEDOR
906	WR01L01927	FILTRO DESHIDRATADOR
907	WR01F01884	TUBO DESHIELO
909	WR01F01914	VALVULA AGUA
910	WR01F01091	AISLAMIENTO TUBO DE SUCCION
911	WR01F00846	ARANDELA COMPRESOR
911	WR01L13035	ARANDELA COMPRESOR
912	WR01A00191	CLIP COMPRESOR
913	WR01L00133	ENS. PLACA BASE MONTAJE RUEDAS
914	WR01L00714	CUBIERTA ACCESO
914	WR01L00019	CUBIERTA ACCESO
914	WR01L00019	TAPA ACCESO
914	WR01L00019	TAPA ACCESO
914	WR01L00019	TAPA ACCESO
914	WR01L00019	TAPA ACCESO
914	WR01L00019	TAPA ACCESO
914	WR01L00019	TAPA ACCESO
914	WR01L00019	TAPA ACCESO
915	WR01F00221	ENS. TARJETA CONTROL PRINCIPAL
916	WR01A00223	SEPARADOR AISLANTE
918	WR01A00013	CARCAZA VENTILADOR COND.
920	WR01A00179	CINTA ESPUMADA
921	WR01F00094	ASPA DE VENTILADOR
922	WR01A00056	SOPORTE VENTILADOR
923	WR01F01600	MOTOR CONDENSADOR
923	WR01F04280	MOTOR CONDENSADOR
924	WR01F00871	VENTILADOR EVAP. REFUERZO

Guía	Refacción	Descripción
925	WR01A00068	BRACKET VENTILADOR COND.
926	WR01F00400	CONDENSADOR EN
927	WR01A00071	SOPORTE CONDENSADOR
928	WR01A00208	CLIP CONDENSADOR
929	WR01F00421	ENS. CONDENSADOR
930	WR01L03255	PLACA CONDUCTO DE AIRE
930	WR01F02515	PLACA CONDUCTO DE AIRE
931	WR01A01080	LLANTA ALAMBRE
932	WR01F00925	ARNES TOMACORRIENTE
933	WR01A00384	MORDAZA CABLE
935	WR01L01141	CUBIERTA LINEA DE AGUA
942	WR01F00311	CAPACITOR
942	WR01F04110	CAPACITOR
952	WR01F02070	COMPRESOR
952	WR01F00360	COMPRESOR
952	WR01A02161	COMPRESOR
953	WR01F01686	RELEVADOR PTCR
953	WR01F01716	RELEVADOR PTCR
954	WR01L03292	PROTECTOR TERMICO
954	WR01F01677	PROTECTOR TERMICO
955	WR01L00888	CUBIERTA RELEVADOR
956	WR01A00201	CLIP CUBIERTA RELEVADOR
957	WR01F00923	ARNES GABINETE INF.
1003	WR01A00480	PIN SWITCH
1004	WR01A00478	PIN SWITCH
1005	WR01A00479	PIN SWITCH
1007	WR01A00968	SOPORTE ANAQUEL
1013	WR01A01042	TORNILLO
1014	WR01A00685	SCR 8-18 AB PHR 1/2 S
1026	WR01A00620	RIEL ESPACIADOR FRONTAL
1027	WR01A00622	RIEL ESPACIADOR FRONTAL
1028	WR01F00875	GROMMET P/TORNILLO