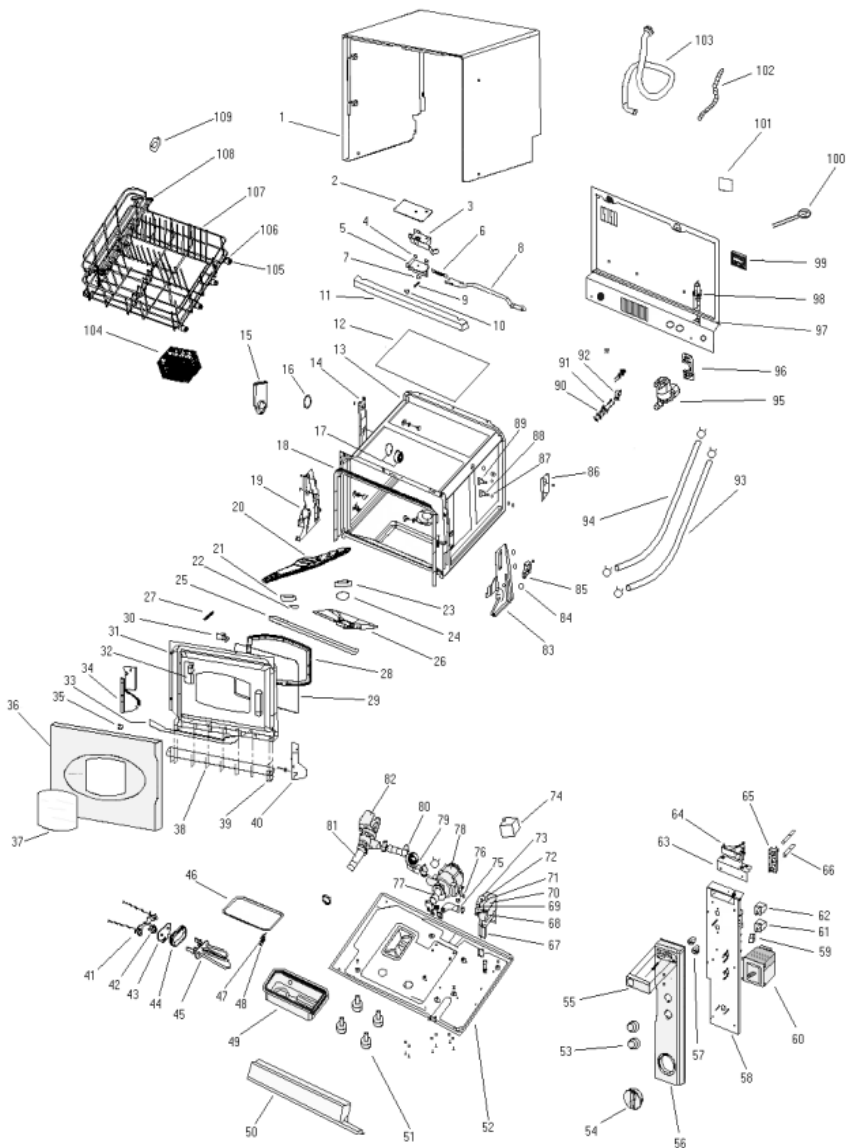


Distribuidor Autorizado

SurteRápido.com

Venta de Refacciones
Electrodomesticas

GLV1500WW





GLV1500WW

1	GLV1500-1	CUBIERTA EXTERIOR (S/P)
2	GLV1500-2	AISLANTE (S/P)
3	GLV1500-3	MICRO INTERRUPTOR PUERTA (S/P)
4	GLV1500-4	TORNILLO CERROJO PUERTA (S/P)
5	GLV1500-5	BASE CERROJO PUERTA (S/P)
6	GLV1500-6	RESORTE CERROJO PUERTA #2 (S/P)
7	GLV1500-7	ARANDELA RESORTE (S/P)
8	GLV1500-8	PALANCA SERROJO (S/P)
9	GLV1500-9	RESORTE CERROJO PUERTA #1 (S/P)
10	GLV1500-10	DESLIZADOR (S/P)
11	GLV1500-11	SOPORTE CERROJO PUERTA (S/P)
12	GLV1500-12	PLACA DE AISLANTE SUPERIOR (S/P)
13	GLV1500-13	CONTENEDOR ENSAMBLE (S/P)
14	GLV1500-14	BARRA IZQUIEDA POSTERIOR (S/P)
15	GLV1500-15	CONDENSADOR (S/P)
16	GLV1500-16	SELLO CONDENSADOR (S/P)
17	GLV1500-17	TUERCA CONDENSADOR (S/P)
18	GLV1500-18	SELLO PUERTA #2 (S/P)
19	GLV1500-19	BARRA IZQUIEDA FRONTAL (S/P)
20	GLV1500-20	BRAZO EXPRAYADOR (S/P)
21	GLV1500-21	TUERCA BRAZO (S/P)
22	GLV1500-22	SEGURO SOPORTE BRAZO (S/P)
23	GLV1500-23	TUERCA BASE BRAZO ESPRAYADOR (S/P)
24	GLV1500-24	SELLO BASE BRAZO ESPRAYADOR (S/P)
25	GLV1500-25	FILETRO ENS. (S/P)
26	GLV1500-26	BARRA CUBIERTA FRONTAL (S/P)
27	GLV1500-27	RESORTE PUERTA (S/P)
28	GLV1500-28	CUBIERTA PUERTA INTERIOR (S/P)
29	GLV1500-29	SELLO CUBIERTA PUERTA INTERIOR (S/P)
30	GLV1500-30	GANCHO PUERTA (S/P)
31	GLV1500-31	PUERTA INTERIOR (S/P)

32	GLV1500-32	DESPACHADOR (S/P)
33	GLV1500-33	SELLO PUERTA #1 (S/P)
34	GLV1500-34	BISAGRA PUERTA IZQUIERDA (S/P)
35	GLV1500-35	POLEA- (S/P)
36	GLV1500-36	PUERTA EXTERIOR (S/P)
37	GLV1500-37	CUBIERTA PUERTA EXTERIOR (S/P)
38	GLV1500-38	SELLO PUERTA #2 (S/P)
39	GLV1500-39	CABLE POLEA (S/P)
40	GLV1500-40	BISAGRA PUERTA DERECHA (S/P)
41	GLV1500-41	PLACA TERMOSTATO CALEFACTOR (S/P)
42	GLV1500-42	TERMOSTATO (S/P)
43	GLV1500-43	PLACA TERMOSTATO CALEFACTOR (S/P)
44	GLV1500-44	SELLO PLACA CALEFACTOR (S/P)
45	GLV1500-45	CALEFACTOR (S/P)
46	GLV1500-46	SELLO SUMIDERO (S/P)
47	GLV1500-47	TERMOSTATO (S/P)
48	GLV1500-48	SELLO TERMOSTATO (S/P)
49	GLV1500-49	SUMIDERO (S/P)
50	GLV1500-50	CUBIERTA FRONTAL INFERIOR (S/P)
51	GLV1500-51	PATAS NIVELADORAS (S/P)
52	GLV1500-52	CHAROLA PISO (S/P)
53	GLV1500-53	PERILLA CONTROL (S/P)
54	GLV1500-54	BOTON INTERRUPTOR (S/P)
55	GLV1500-55	BOTON APERTURA PUERTA (S/P)
56	GLV1500-56	PANEL CONTROL (S/P)
57	GLV1500-57	CUBIERTA PILOTO (S/P)
58	GLV1500-58	BARRA CUBIERTA PANEL (S/P)
59	GLV1500-59	BARRA INTERRUPTOR OBCIONES (S/P)
60	GLV1500-60	PROGRAMADOR (S/P)
61	GLV1500-61	INTERRUPTOR DE OBCIONES (S/P)
62	GLV1500-62	INTERRUPTOR DE ON/OFF (S/P)
63	GLV1500-63	ROTULA BISAGRA (S/P)
64	GLV1500-64	ROTULA ACTUADOR (S/P)
65	GLV1500-65	SOPORTE PILOTO (S/P)
66	GLV1500-66	PILOTO (S/P)
67	GLV1500-67	SOPORTE FLOTADOR (S/P)

68	GLV1500-68	CONTENEDOR FLOTADOR (S/P)
69	GLV1500-69	MICRO INTERRUPTOR (S/P)
70	GLV1500-70	CUBIERTA FLOTADOR (S/P)
71	GLV1500-71	MICRO INTERRUPTOR (S/P)
72	GLV1500-72	FLOTADOR (S/P)
73	GLV1500-73	PALANCA (S/P)
74	GLV1500-74	CAPACITOR (S/P)
75	GLV1500-75	MICRO INTERRUPTOR FLOTADOR (S/P)
76	GLV1500-76	GOMAS SOPORTE MOTOR (S/P)
77	GLV1500-77	BOMBA DE LAVADO ENSAMBLE (S/P)
78	GLV1500-78	MANGUERA ENTRADA BOMBA (S/P)
79	GLV1500-79	MANGUERA (S/P)
80	GLV1500-80	MANGUERA BOMBA DRENADO (S/P)
81	GLV1500-81	MANGUERA BOMBA DRENADO (S/P)
82	GLV1500-82	BOMBA DRENADO (S/P)
83	GLV1500-83	BARRA FROLTAL DERECHA (S/P)
84	GLV1500-84	ANILLO (S/P)
85	GLV1500-85	ESTABILIZADOR (S/P)
86	GLV1500-86	BARRA POSTERIOR DERECHA (S/P)
87	GLV1500-87	SELLO DE CONECTOR ENTRADA (S/P)
88	GLV1500-88	CONECTOR DE ENTRADA #2 (S/P)
89	GLV1500-89	CONECTOR DE ENTRADA #1 (S/P)
90	GLV1500-90	ESTIROFON (S/P)
91	GLV1500-91	ABRASADERA CABLE (S/P)
92	GLV1500-92	AISLANTE DE PORCELANA (S/P)
93	GLV1500-93	MANGUERA ENTRADA (S/P)
94	GLV1500-94	MANGUERA DE ABSORCION (S/P)
95	GLV1500-95	VALVULA DE LLENADO (S/P)
96	GLV1500-96	PLACA MONTURA VALVULA (S/P)
97	GLV1500-97	PANEL POSTERIOR (S/P)
98	GLV1500-98	CONECTOR MANGUERA DRENADO (S/P)
99	GLV1500-99	PAD CABLE (S/P)
100	GLV1500-100	CABLE ELECTRICO (S/P)
101	GLV1500-101	ETIQUETA DE ESPECIFICACIONES (S/P)
102	GLV1500-102	CONECTOR MANGUERA DRENADO (S/P)
103	GLV1500-103	MANGUERA LLENADO (S/P)

104	GLV1500-104	CANASTILLA CUBIERTOS (S/P)
105	GLV1500-105	CANASTILLA DE ALAMBRE (S/P)
106	GLV1500-106	EJE RUEDA (S/P)
107	GLV1500-107	RUEDA CANASTILLA (S/P)
108	GLV1500-108	RACK TAZAS (S/P)
109	GLV1500-109	TAZA DE MEDIDA (S/P)