

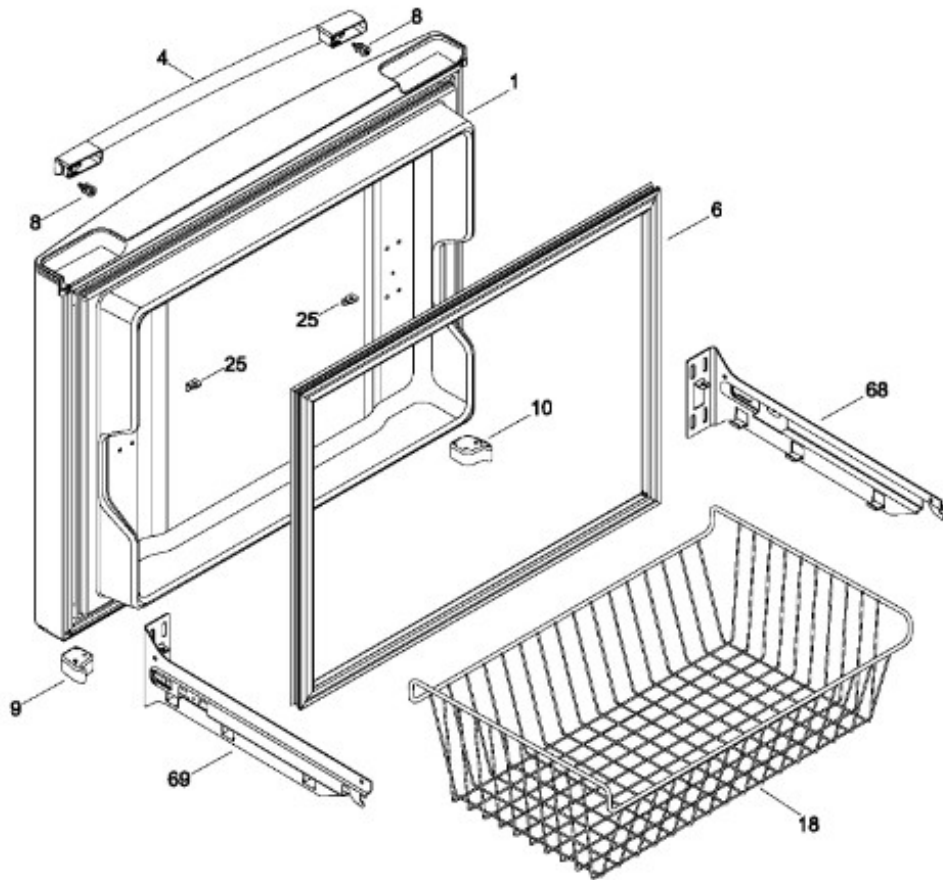
Distribuidor Autorizado

SurteRápido.com

Venta de Refacciones
Electrodomesticas

REFRIGERADOR GNM22ESEFES

PUERTA CONGELADOR FREEZER DOOR



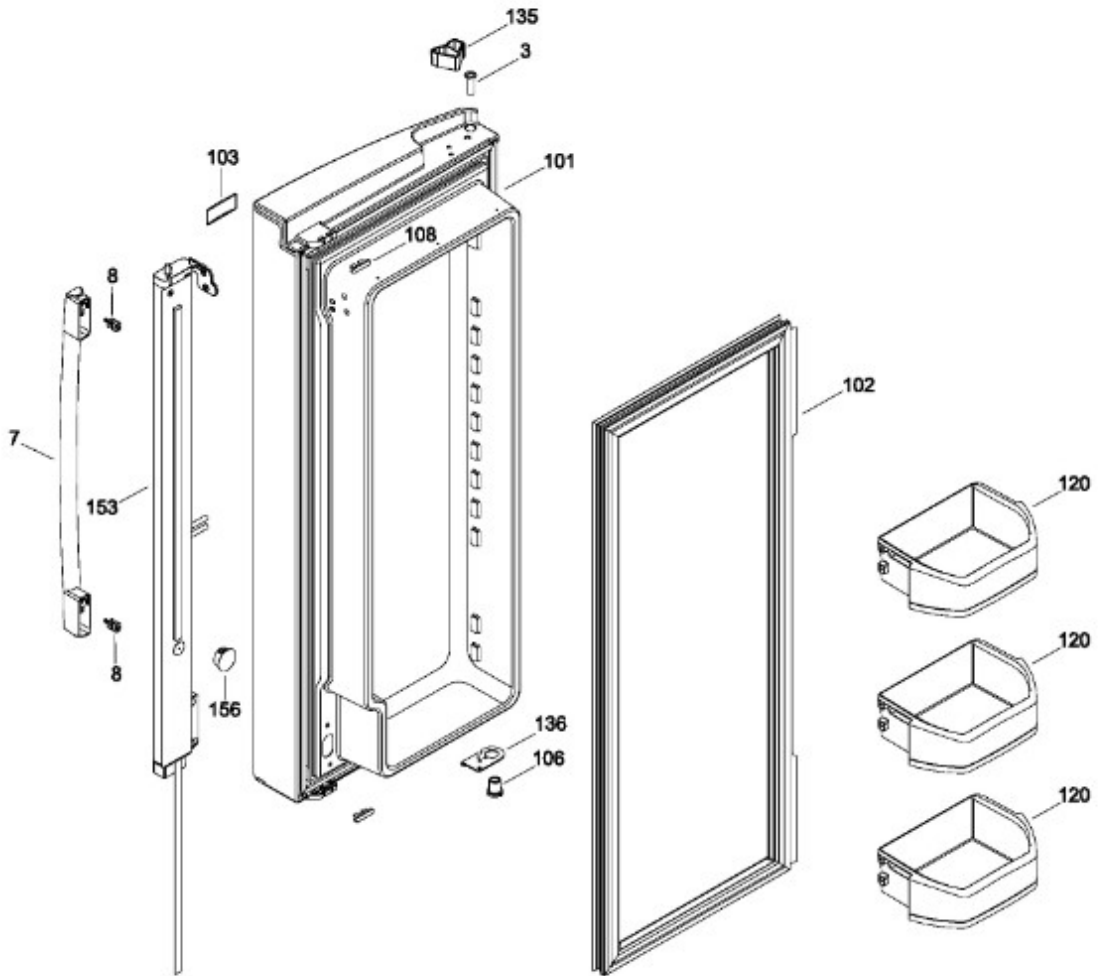
Distribuidor Autorizado

SurteRápido.com

Venta de Refacciones
Electrodomesticas

REFRIGERADOR GNM22ESEFES

PUERTA ENFRIADOR IZQUIERDA FRESH FOOD DOOR



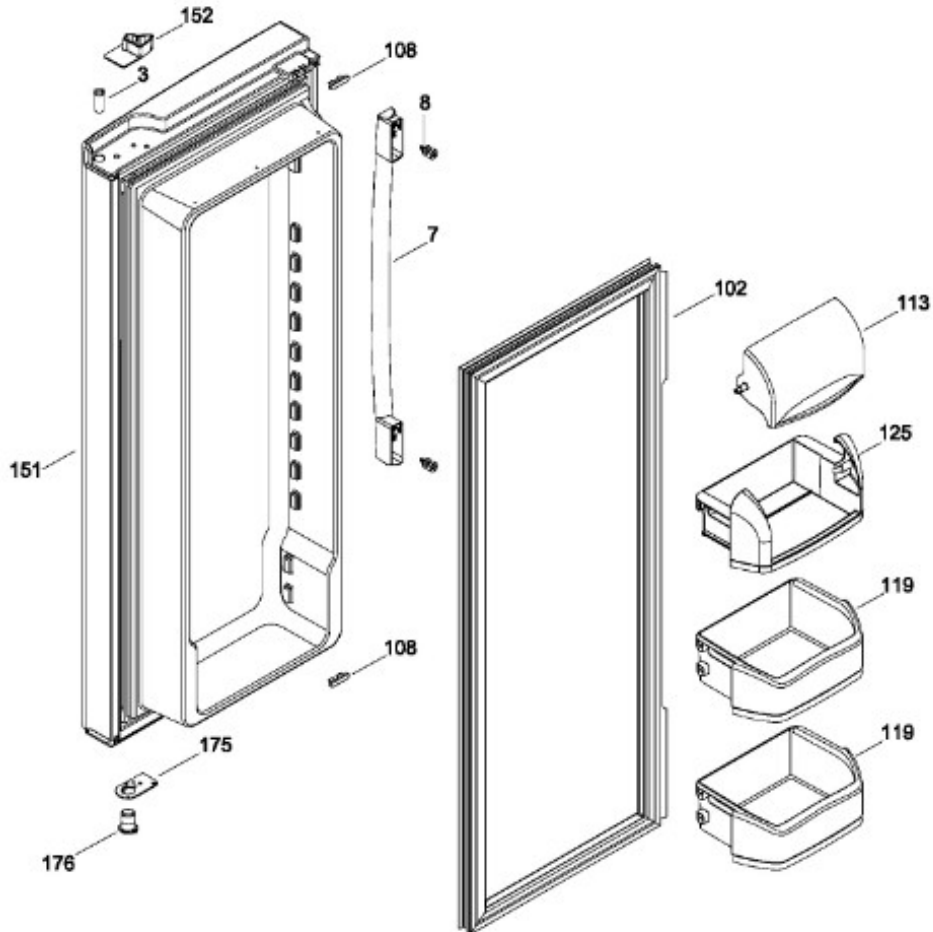
Distribuidor Autorizado

SurteRápido.com

Venta de Refacciones
Electrodomesticas

REFRIGERADOR GNM22ESEFES

PUERTA ENFRIADOR DERECHA FRESH FOOD DOOR



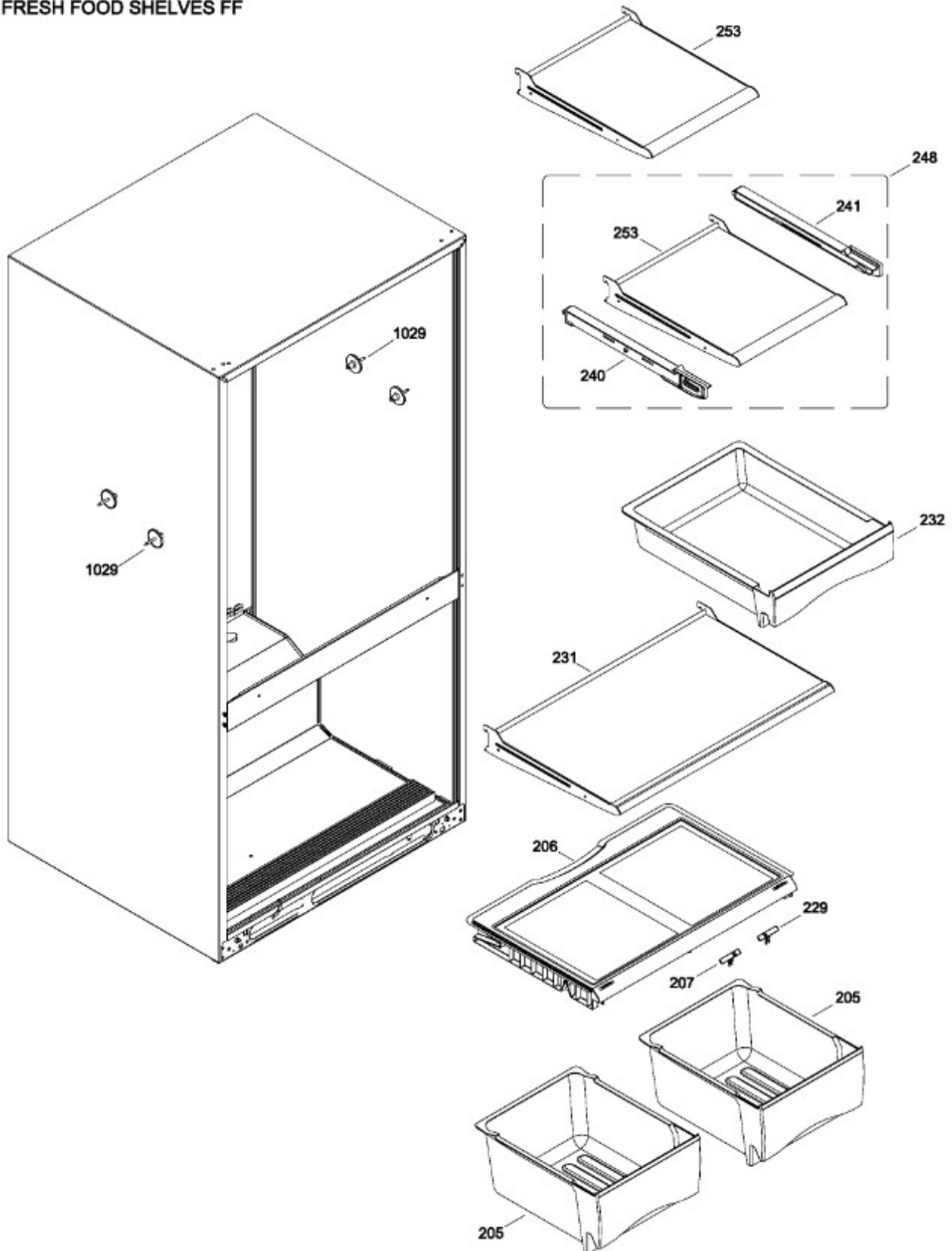
Distribuidor Autorizado

SurteRápido.com

Venta de Refacciones
Electrodomesticas

REFRIGERADOR GNM22ESEFES

PARRILLAS DEL CONSERVADOR DE ALIMENTOS FRESH FOOD SHELVES FF



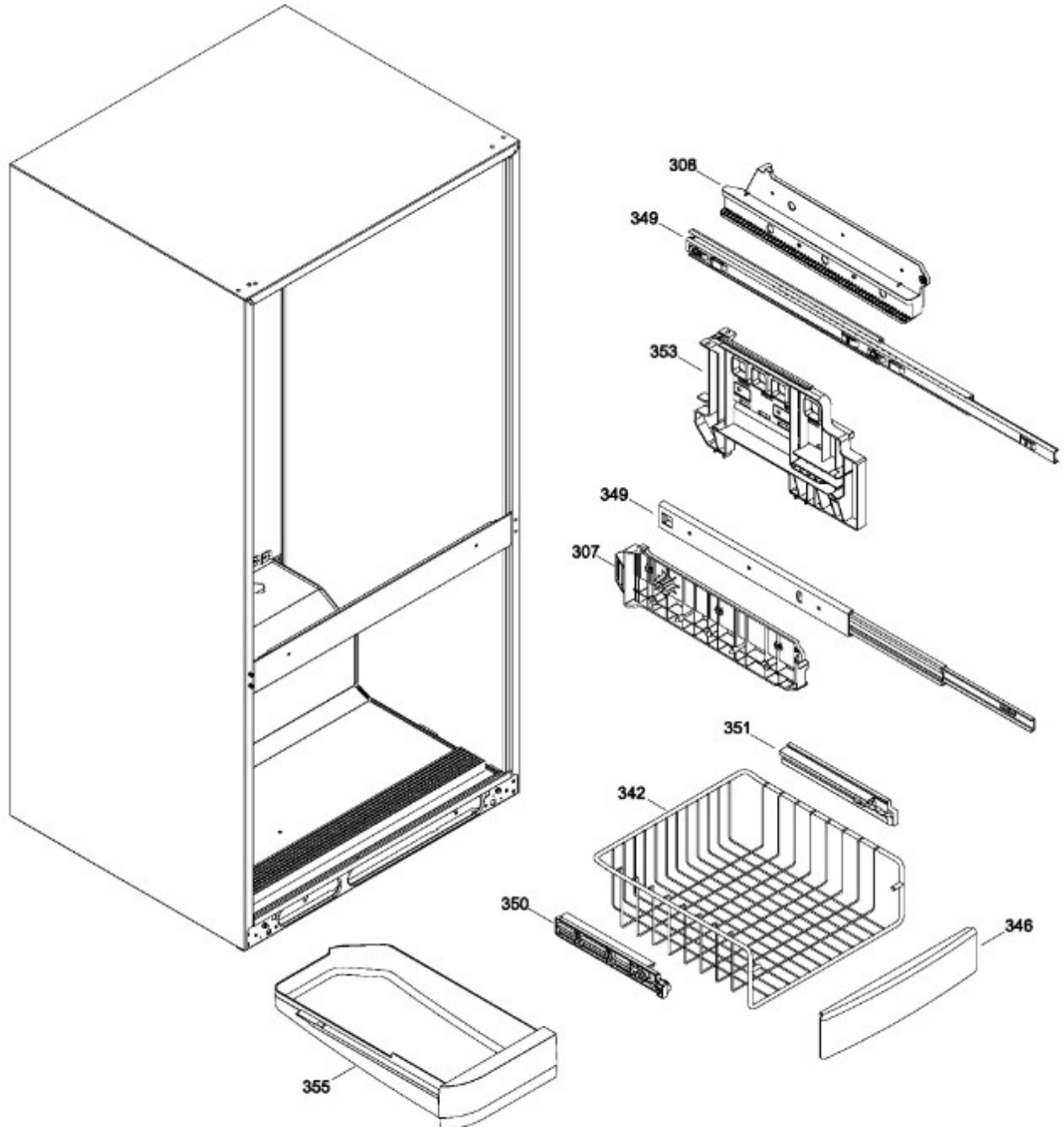
Distribuidor Autorizado

SurteRápido.com

Venta de Refacciones
Electrodomesticas

REFRIGERADOR GNM22ESEFES

CANASTAS DEL CONGELADOR DE ALIMENTOS FREEZER SECTION BASKETS



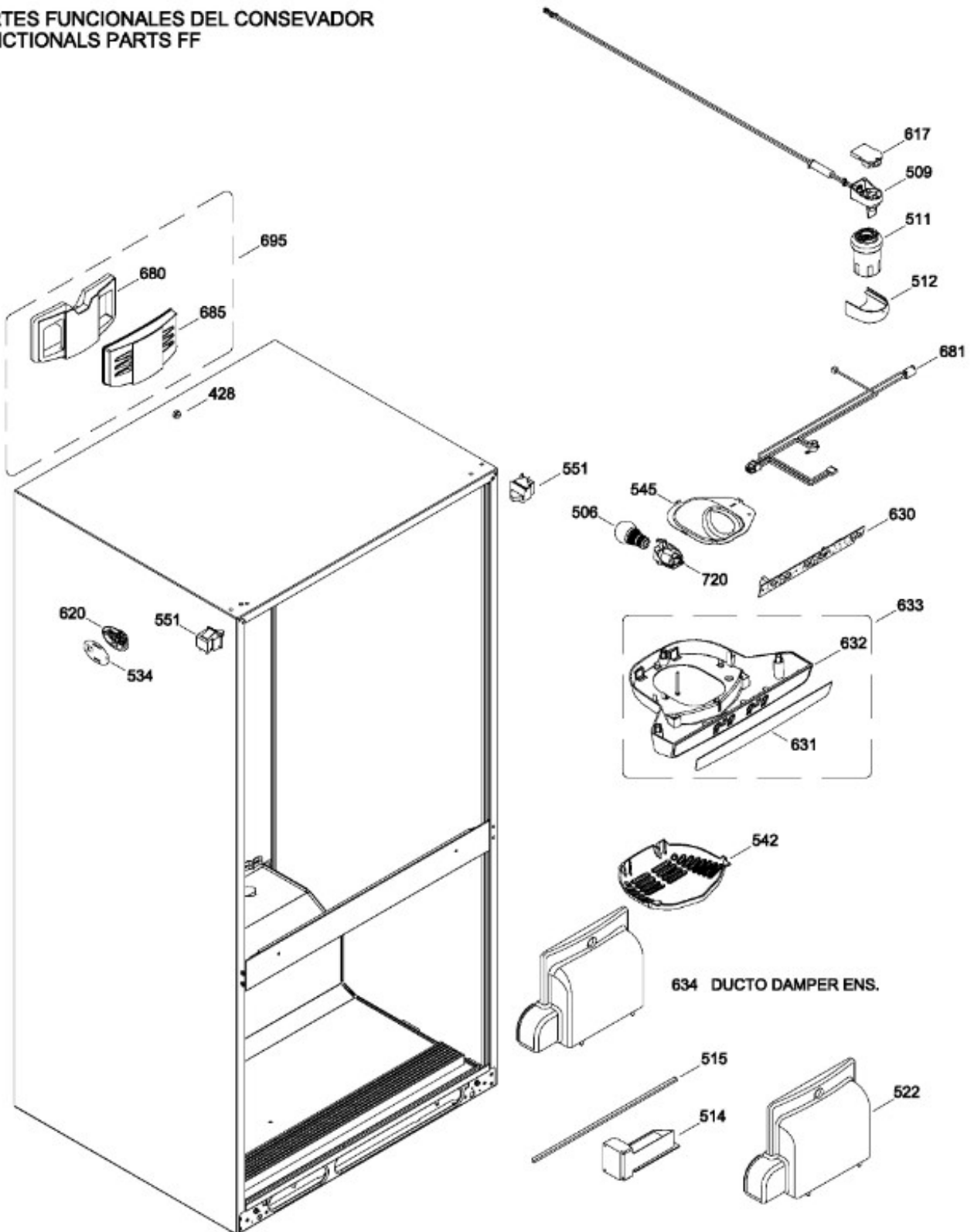
Distribuidor Autorizado

SurteRápido.com

Venta de Refacciones
Electrodomesticas

REFRIGERADOR GNM22ESEFES

PARTES FUNCIONALES DEL CONSEVADOR FUNCTIONALS PARTS FF



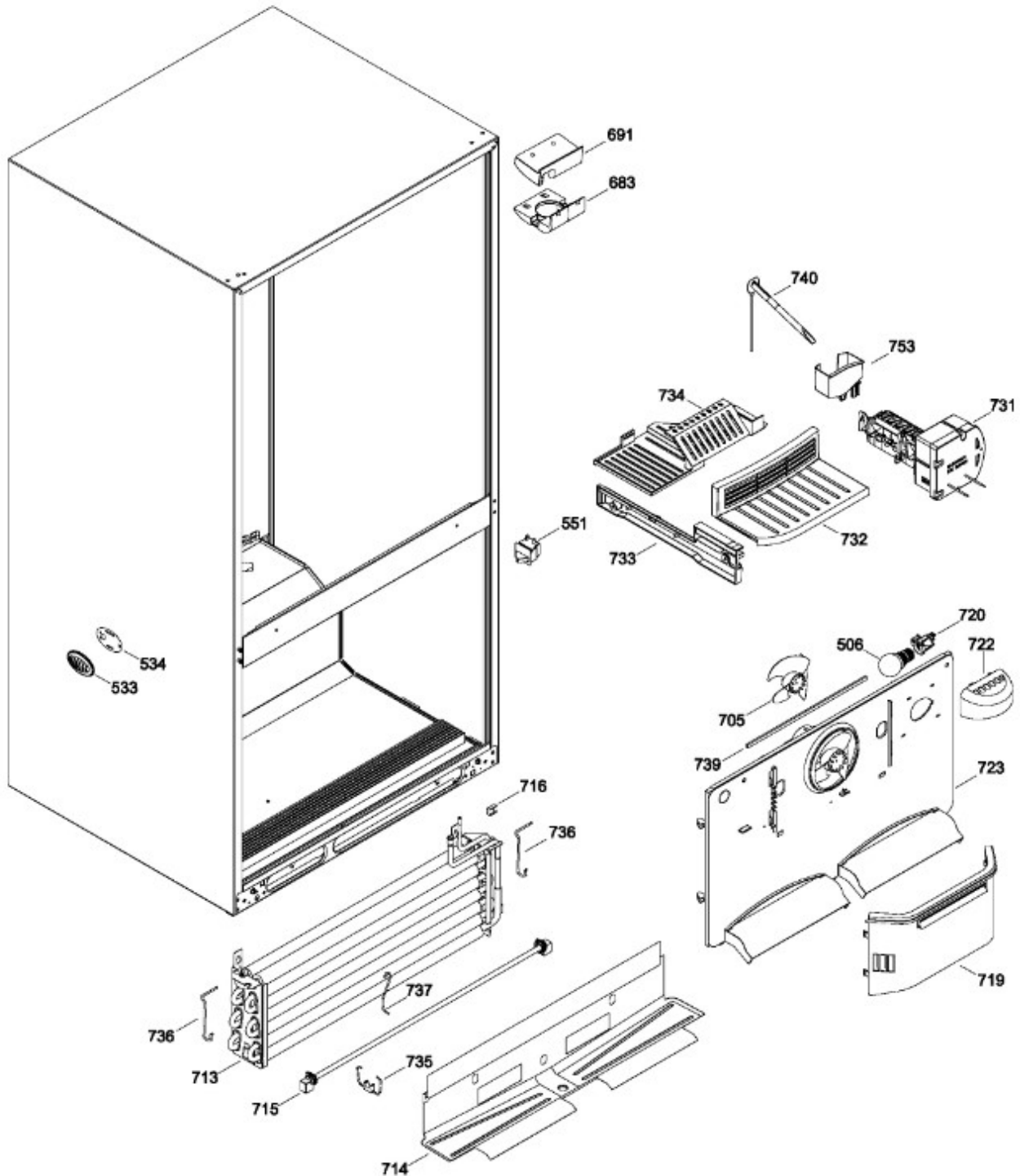
Distribuidor Autorizado

SurteRápido.com

Venta de Refacciones
Electrodomesticas

REFRIGERADOR GNM22ESEFES

PARTES FUNCIONALES DEL CONGELADOR FUNCTIONALS PARTS FZ



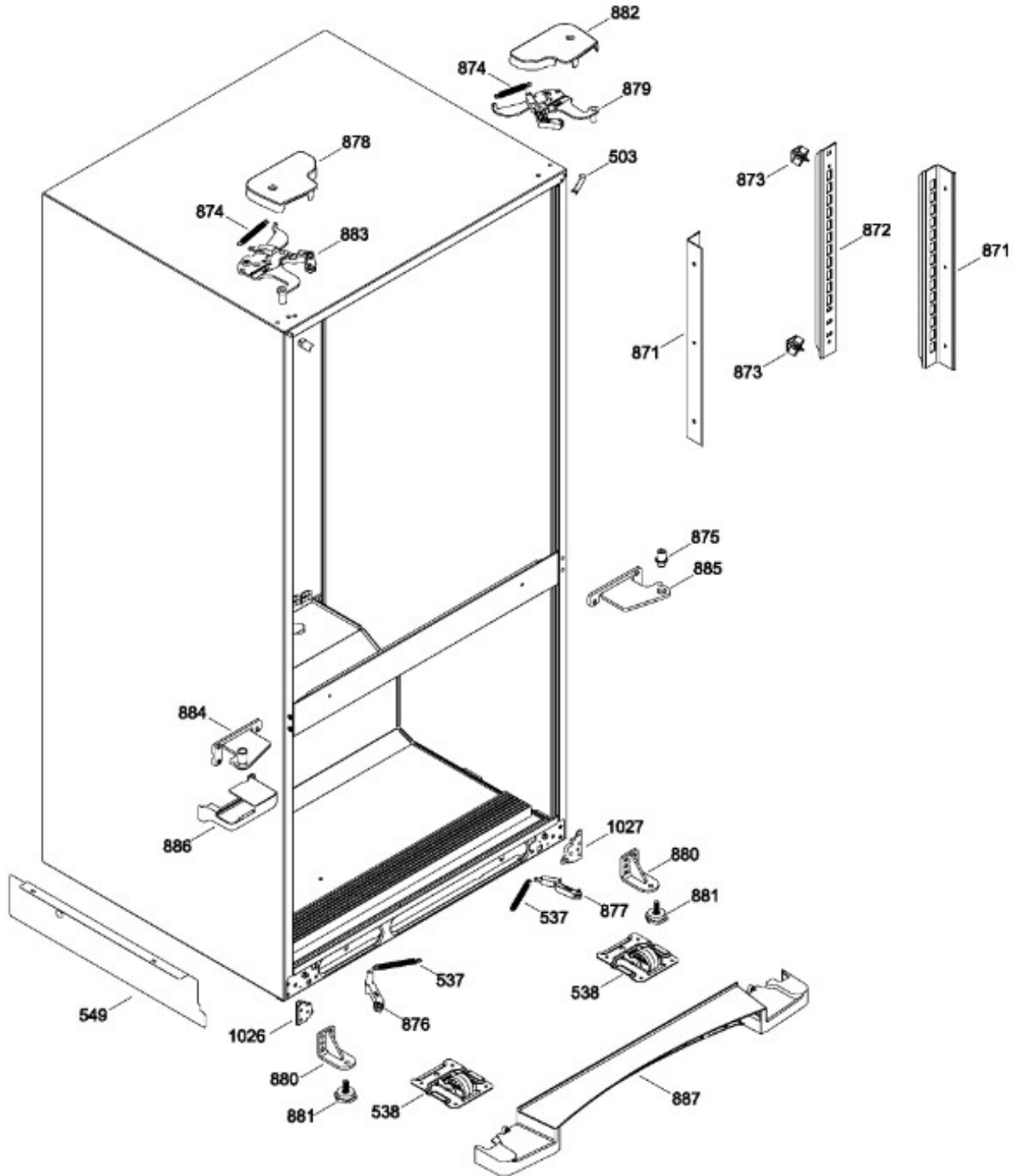
Distribuidor Autorizado

SurteRápido.com

Venta de Refacciones
Electrodomesticas

REFRIGERADOR GNM22ESEFES

PARTES BISAGRAS DEL REFRIGERADOR PARTS HINGE FRIDGE



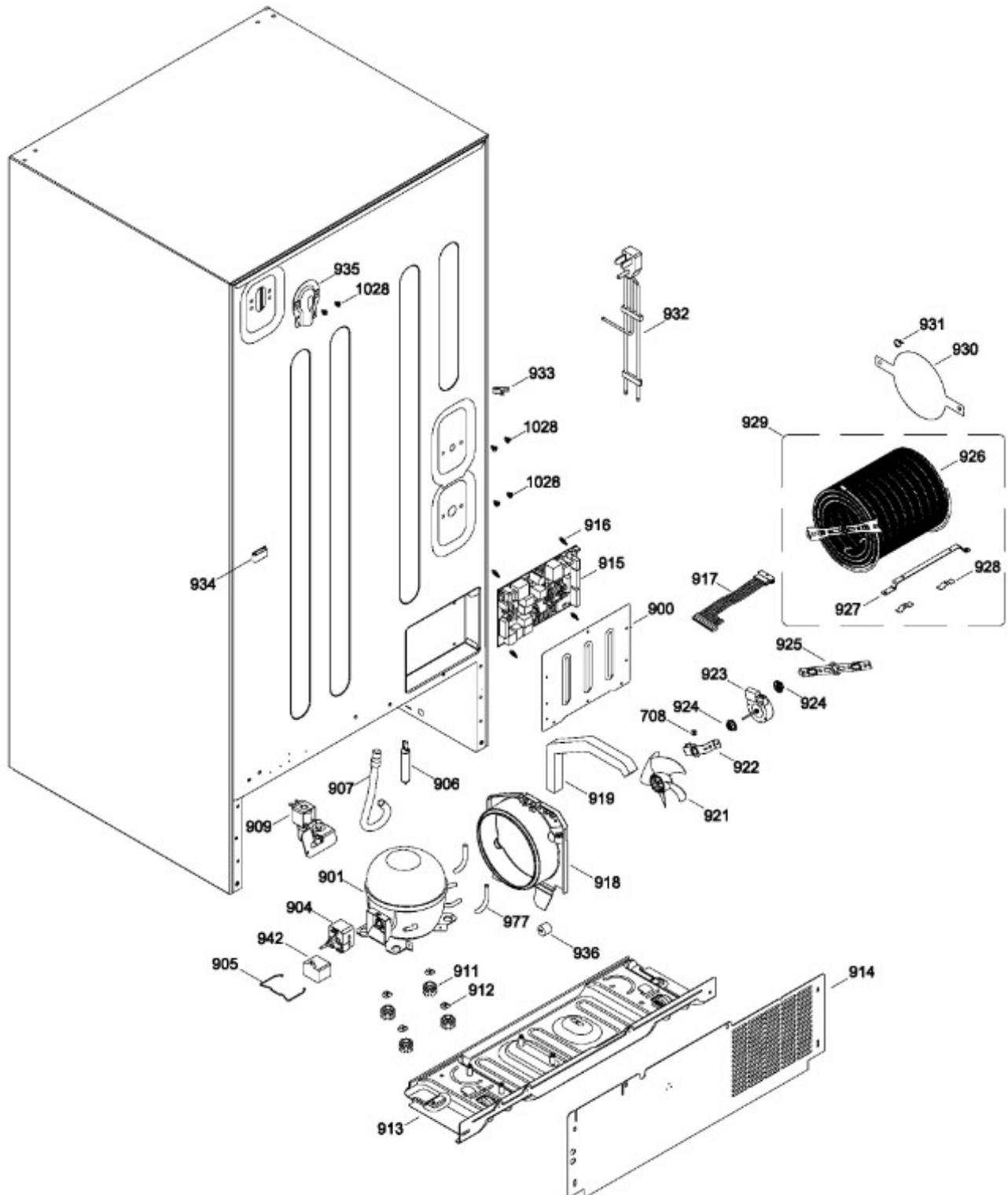
Distribuidor Autorizado

SurteRápido.com

Venta de Refacciones
Electrodomesticas

REFRIGERADOR GNM22ESEFES

UNIDAD REFRIGERANTE Y TARJETA PRINCIPAL
SEALED SYSTEM AND MOTHER BOARD



Distribuidor Autorizado

SurteRápido.com

Venta de Refacciones
Electrodomesticas

REFRIGERADOR GNM22ESEFES

Guía	Refacción	Descripción
1	WR01L08980	ENS. PUERTA ESPUMADA CONGELADOR
3	WR01A00985	BUJE PUERTA
4	WR01L08667	JALADERA CONGELADOR
4	WR01L09338	JALADERA CONGELADOR
6	WR01L08731	SELLO PTA CONGELADOR
7	WR01L08660	JALADERA REFRIGERADOR ENS
7	WR01L09337	JALADERA REFRIGERADOR ENS
8	WR01A01801	TORNILLO PARA JALADERA
9	WR01L00490	CAM CLOSURE FZ LH
10	WR01L00489	CAM CLOSURE FZ RH
18	WR01L00154	BASKET LOWER
25	WR01A00124	SOPORTE
68	WR01A00112	BRACKET LOWER
69	WR01A00111	BRACKET LOWER
101	WR01L08976	ENS. PUERTA ESPUMADA REFR. IZQ.
102	WR01L08729	SELLO MAGNETICO PUERTA
102	WR01L02127	SELLO MAGNETICO PUERTA
103	WR01L02772	LENTE PLACA
106	WR01A01002	THIMBLE DOOR PLASTIC
108	WR01A00160	PARACHOQUES PUERTAS FRANCESAS
113	WR01L01266	PUERTA LACTEOS
119	WR01F03756	MODULO FIJO DE GALON
120	WR01L08751	ANAQUEL GALON
125	WR01L00056	ANAQUEL LACTEOS
135	WR01L00502	LEVA CIERRE IZQ. PUERTA REFR.
136	WR01A00950	STOP DOOR
151	WR01L08977	ENS. PUERTA ESPUMADA REFR. DER.
152	WR01L00508	CAM FF CLOSURE RH
153	WR01A01791	ENSAMBLE MANGUETE VERTICAL
156	WR01A00524	ENCHUFE MANGUETE
175	WR01A00946	STOP DOOR
176	WR01A00990	THIMBLE DOOR FF
205	WR01L03055	PAN VEG
205	WR01L09339	PAN VEG
206	WR01L08929	ENS. CUBIERTA CAJON LEGUMBRES

Distribuidor Autorizado

SurteRápido.com

Venta de Refacciones
Electrodomesticas

REFRIGERADOR GNM22ESEFES

Guía	Refacción	Descripción
207	WR01L02694	PALANCA CONTROL DE HUMEDAD IZQ
229	WR01L02695	PALANCA CONTROL DE HUMEDAD DER
231	WR01L04289	PARRILLA DE VIDRIO ENSAMBLE
232	WR01L00348	CAJON BOTANAS
240	WR01A00213	CORREDERA CAJON IZQUIERDA
241	WR01A00212	CORREDERA CAJON
248	WR01L08928	ESTANTE CAJÓN BOTANAS
253	WR01L04288	PARRILLA FIJA ENS
307	WR01F01789	SOPORTE CORREDERA FZ
308	WR01F01790	SOPORTE CORREDERA FZ
342	WR01L00182	BASKET UPPER
346	WR01L02612	JALADERA CANASTA
349	WR01A00765	SLIDE
349	WR01A01809	SLIDE
350	WR01A00836	CANASTA SUP. DESLIZABLE
350	WR01A00836	CANASTA SUP. DESLIZABLE
351	WR01L08062	CORREDERA CANASTA SUPERIOR DER
353	WR01F00714	DIVIDER GUIDE RAIL
355	WR01L02553	ICE DRAWER
428	WR01F00849	SELLO GOMA
503	WR01L07692	CUBIERTA ESQUINERO
506	WR01F03774	LAMPARA LED
506	WR03F04587	LAMPARA LED
506	WR01F04284	LAMPARA LED
509	WR01F00796	ENS. FILTRO Y TUBO
509	WR01F04718	ENS. FILTRO Y TUBO
511	WR01F00806	FILTRO DE AGUA
511	WR01A01876	FILTRO DE AGUA
512	WR01L00921	CUBIERTA FILTRO AGUA
512	WR01L00923	CUBIERTA FILTRO AGUA
514	WR01F00626	REGULADOR MOTORIZADO TORRE AIR
515	WR01L02189	SELLO TORRE DE AIRE
522	WR01L00757	COVER DAMPER DUCT
533	WR01L04066	REJILLA SENSOR
534	WR01L04393	CUBIERTA SENSOR

Distribuidor Autorizado

SurteRápido.com

Venta de Refacciones
Electrodomesticas

REFRIGERADOR GNM22ESEFES

Guía	Refacción	Descripción
537	WR01A00910	RESORTE CIERRE PUERTA
538	WR01L02859	ENSAMBLE MOVIL FRONTAL
542	WR01L02784	CUBIERTA FOCO REFRIG
545	WR01L04054	REFLECTOR LAMP FZ
549	WR01F00011	DIVISOR AIRE HS
551	WR01L04430	INTERRUPTOR
617	WR01F01094	AISLAMIENTO DE CABEZA DE FILTRO
620	WR01L02290	SENSOR PARRILLA
630	WR01F00323	CIRCUITO CONTROL DE TEMP.
631	WR01F01672	MASCARA
632	WR01F01018	HOUSING CONTROL
633	WR01F00455	CONTROL CUSTOMER ASM
634	WR01F00629	DAMPER DUCT ASM
680	WR01F00755	EPS VENT DUCT VERTICAL
681	WR01F00949	HARNESS FF CTRL & LT
683	WR01A00909	FILTRO AGUA ESPACIADOR
685	WR01L04618	VENT AIR ASM
691	WR01A00959	STRIKER TOP
695	WR01L04617	VENT AIR ASM
705	WR01F00095	ASPA DE VENTILA
705	WR01F04650	ASPA DE VENTILA
708	WR01A00163	PARACHOQUES TAPA
713	WR01F01768	SISTEMA DE BAJA PRESION
714	WR01F01871	TROUGH DRAIN ASM
715	WR01F00992	ENS. CALENTADOR DEF.
716	WR01A00133	BROCHE DE TERMISTOR
719	WR01L00796	COVER EVAP FAN ASM
720	WR01F01775	ENS. TERMINAL SOCKET
722	WR01L04383	PROTECTOR LUZ CONG.
723	WR01L00778	COVER EVAP ASM
731	WR01L02569	ICEMAKER ASM
731	WR03F04468	ICEMAKER ASM
731	WR01F04519	ENS. FABRICANTE HIELO
732	WR01L04237	SHELF CHILLER 20
733	WR01A01252	GLIDE LH

Distribuidor Autorizado

SurteRápido.com

Venta de Refacciones
Electrodomesticas

REFRIGERADOR GNM22ESEFES

Guía	Refacción	Descripción
734	WR01L00759	COVER DRAWER ICE ASM
735	WR01F01006	ENS. RETENEDOR
736	WR01F00990	CONDUCTOR DE CALOR P/ DESHIELO
737	WR01F00991	ALAMBRE CALEFACTOR
739	WR01A00294	FOAM STRIP SE ADH
740	WR01F00859	GROMMET AND TUBE ASM
753	WR01L01185	TAZA LLENADO FABRICA HIELOS
871	WR01F01861	TRACK SIDE FF
872	WR01F01857	CREMALLERA CENTRAL
873	WR01A00908	SEPARADOR RIEL
874	WR01A00582	RESORTE CIERRE PUERTA
875	WR01A00465	PERNO BISAGRA AJUSTABLE
876	WR01F01561	ENS. PALANCA & CIERRE
877	WR01F01564	LEVER ARM FZ CLOSURE A
878	WR01L08717	CUBIERTA BISAGRA SUP.
879	WR01L02484	HINGE CLOSURE ASM
880	WR01A00110	BRACKET LEG ASM
881	WR01A00719	TORNILLO NIVELADOR
882	WR01L08718	CUBIERTA BISAGRA SUP.
883	WR01L02488	HINGE CLOSURE ASM
884	WR01L02464	HINGE CENTER AND PIN ASM
885	WR01L02468	HINGE CENTER AND PIN ASM
886	WR01L08679	CUBIERTA BISAGRA
887	WR01L08738	FALDON
900	WR01L04459	TAPA TARJETA PRINCIPAL
901	WR01F03768	COMPRESOR MEI DJK51
901	WR01A02161	COMPRESOR MEI DJK51
904	WR01F03770	DISPOSITIVO COMBO
905	WR01A00203	CLIP RETENEDOR
906	WR01L01927	FILTRO DESHIDRATADOR
907	WR01F01884	TUBO DESHIELO
909	WR01F01743	VALVULA DE AGUA SENCILLA ENS
911	WR01F00846	ARANDELA COMPRESOR
911	WR01L13035	ARANDELA COMPRESOR
912	WR01A00191	CLIP COMPRESOR

REFRIGERADOR GNM22ESEFES

Guía	Refacción	Descripción
913	WR01L00132	ENS. PLACA BASE MONTAJE RUEDAS
914	WR01L00718	COVER ACCESS ASM
914	WR01L04433	COVER ACCESS ASM
915	WR01F00233	BOARD ASM MAIN CONTROL
915	WR01F04178	BOARD ASM MAIN CONTROL
916	WR01A00223	SEPARADOR AISLANTE
917	WR01F00921	ARNES TARJETA MOD INDIV
918	WR01L04391	CUBIERTA CONDENSADOR
919	WR01A00178	FOAM STRIP SE ADH
921	WR01F00097	ASPA DE VENTILADOR
922	WR01A00069	SOPORTE VENTILADOR DELANTERO
922	WR01A02394	SOPORTE VENTILADOR DELANTERO
923	WR01F01616	MOTOR CONDENSADOR
923	WR02F04237	MOTOR CONDENSADOR
924	WR01A00315	REFUERZO EVAPORADOR
925	WR01A00886	SOPORTE VENTILADOR POST.
926	WR01F00387	CONDENSADOR ENS.
927	WR01A00072	SOPORTE CONDENSADOR
928	WR01A00208	CLIP CONDENSADOR
929	WR01F00395	CONDENSADOR MTG ENS
930	WR01A01253	BAFFLE COND AIR
931	WR01A01080	LLANTA ALAMBRE
932	WR01F00925	ARNES TOMACORRIENTE
933	WR01A00384	MORDAZA CABLE
934	WR01A00184	TUBO ABRAZADERA
935	WR01L00932	CUBIERTA LINEA AGUA
935	WR01L13776	CUBIERTA LINEA AGUA
936	WR01F00848	SELLO GOMA
942	WR01F00311	CAPACITOR
942	WR01F04110	CAPACITOR
977	WR01F01893	TUBO RECTO
977	WR01F04636	TUBO RECTO
1026	WR01A00616	RIEL ESPACIADOR FRONTAL
1027	WR01A00618	RIEL ESPACIADOR FRONTAL
1028	WR01F00875	GROMMET P/TORNILLO
1029	WR01A00975	ENS. SOPORTE CHAROLA VEG.