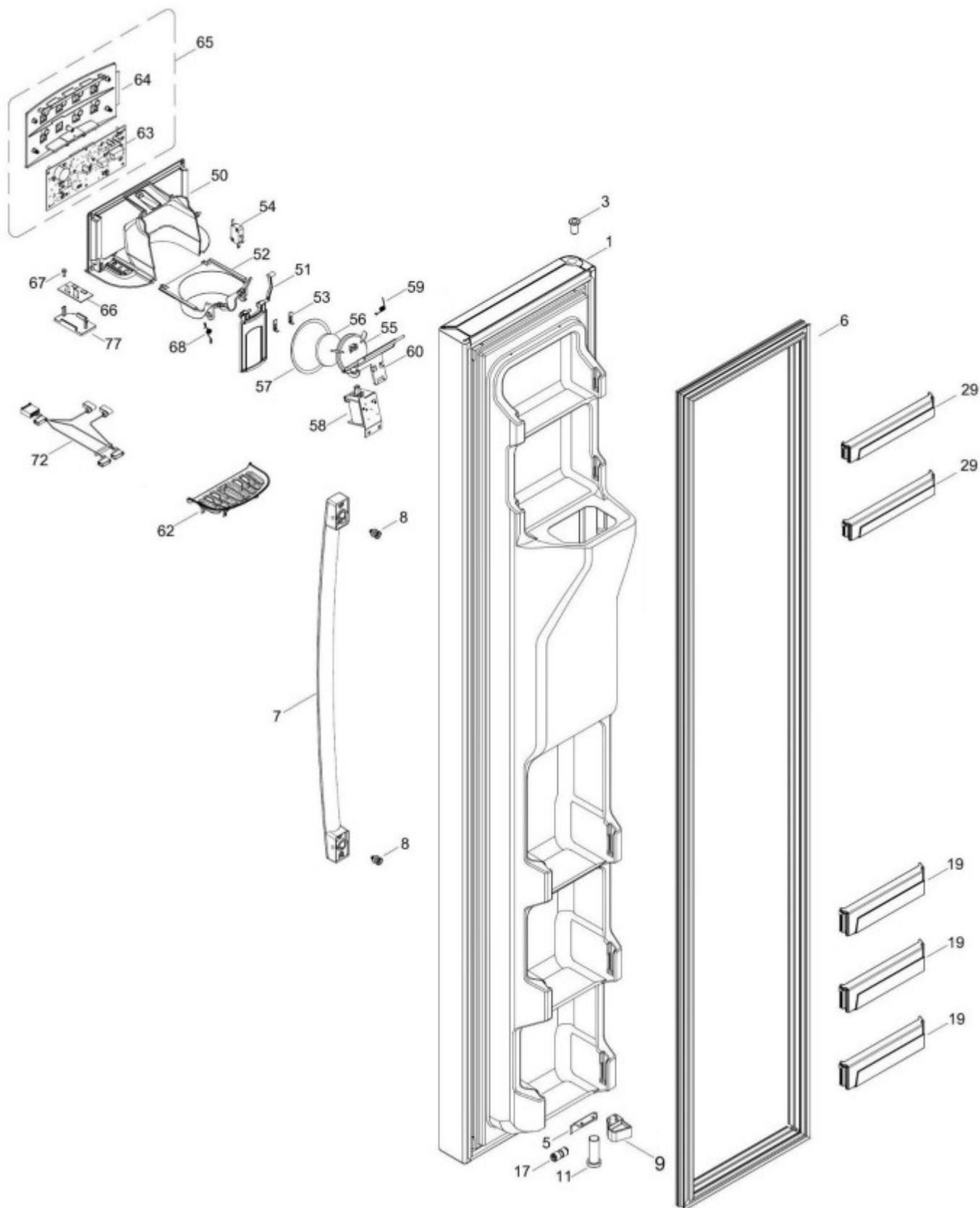




REFRIGERADOR GNM26AEKAFSS

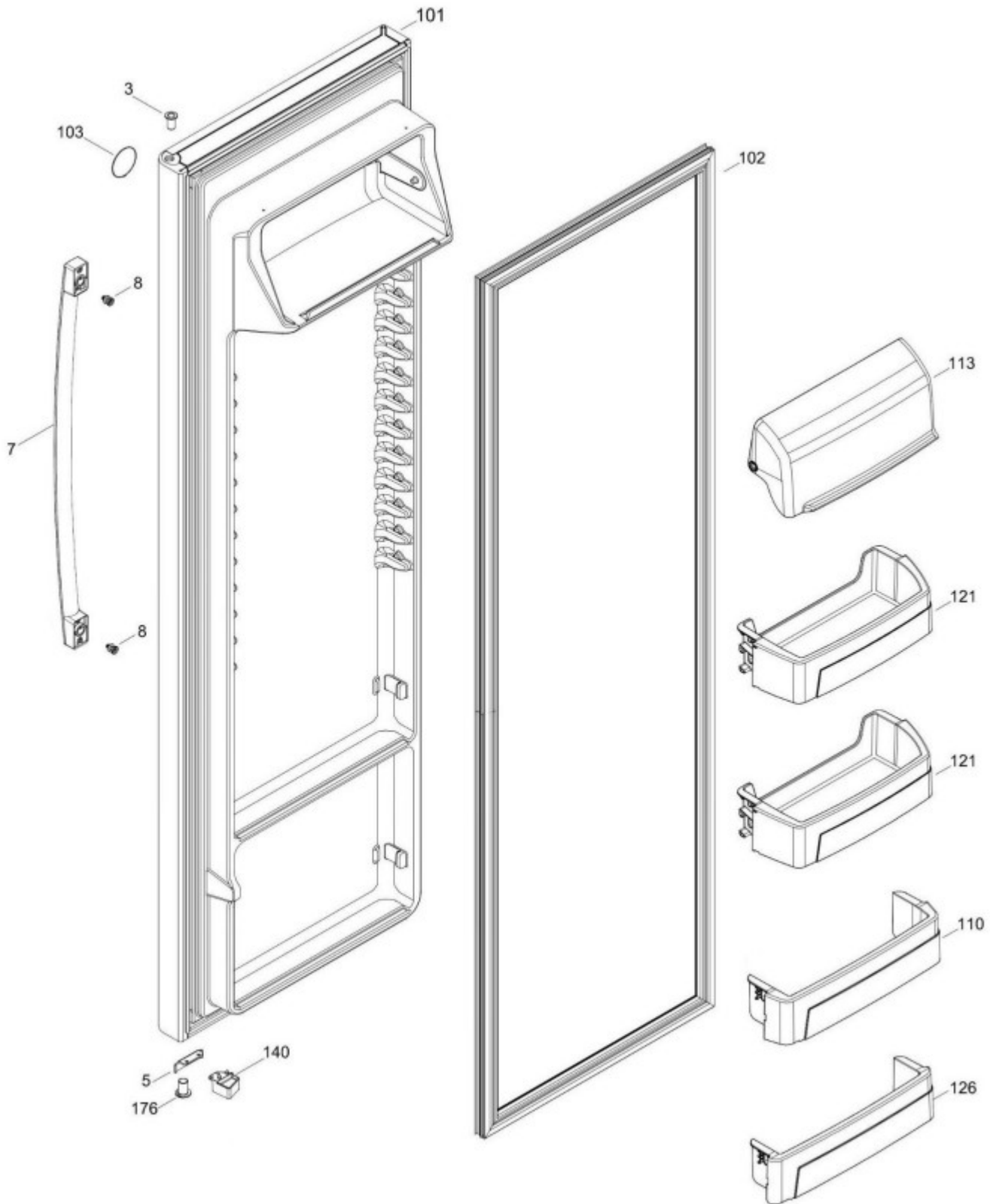


BENITO JUÁREZ #1500 GPE ZITON, CD. GUADALUPE NUEVO LEÓN TEL: 8183377999 Y 49
HORARIOS: LUNES A VIERNES 8:30 A 6:00 PM Y SÁBADOS DE 8:30 A 2:00 PM

www.denek.com

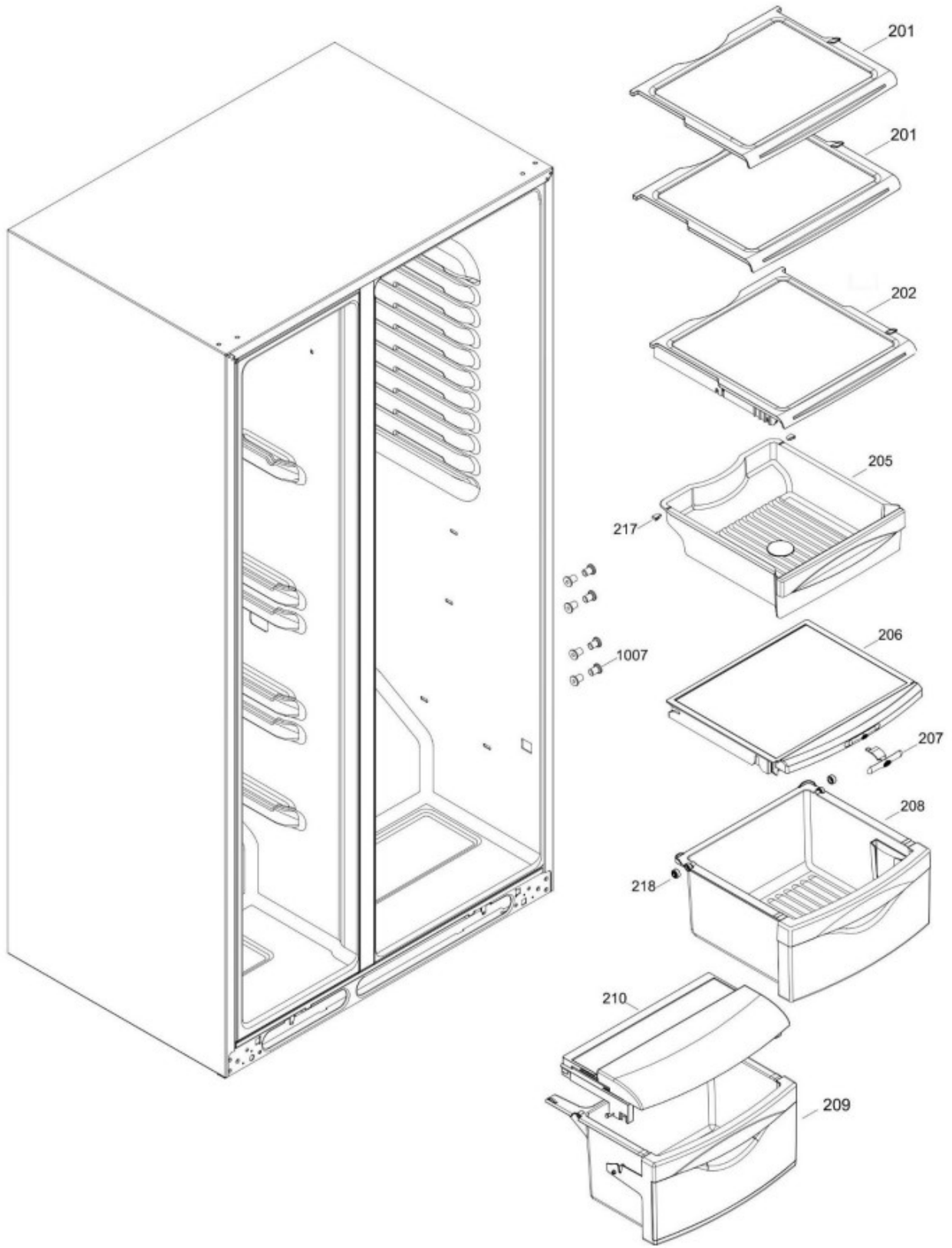


REFRIGERADOR GNM26AEKAFSS





REFRIGERADOR GNM26AEKAFSS

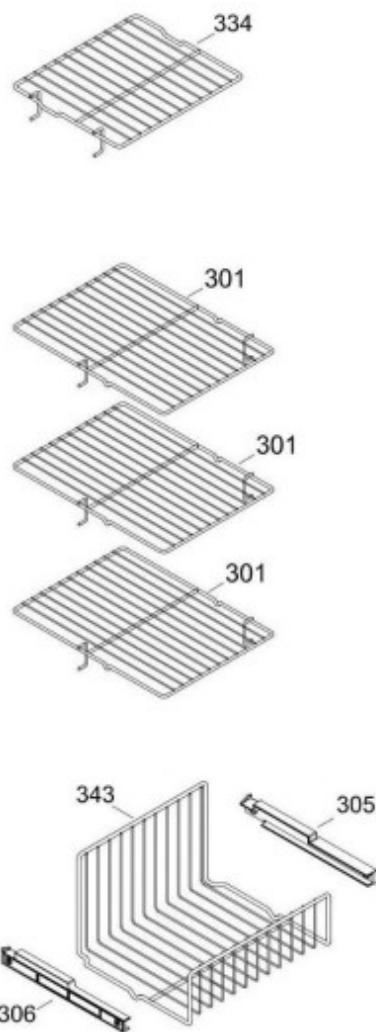
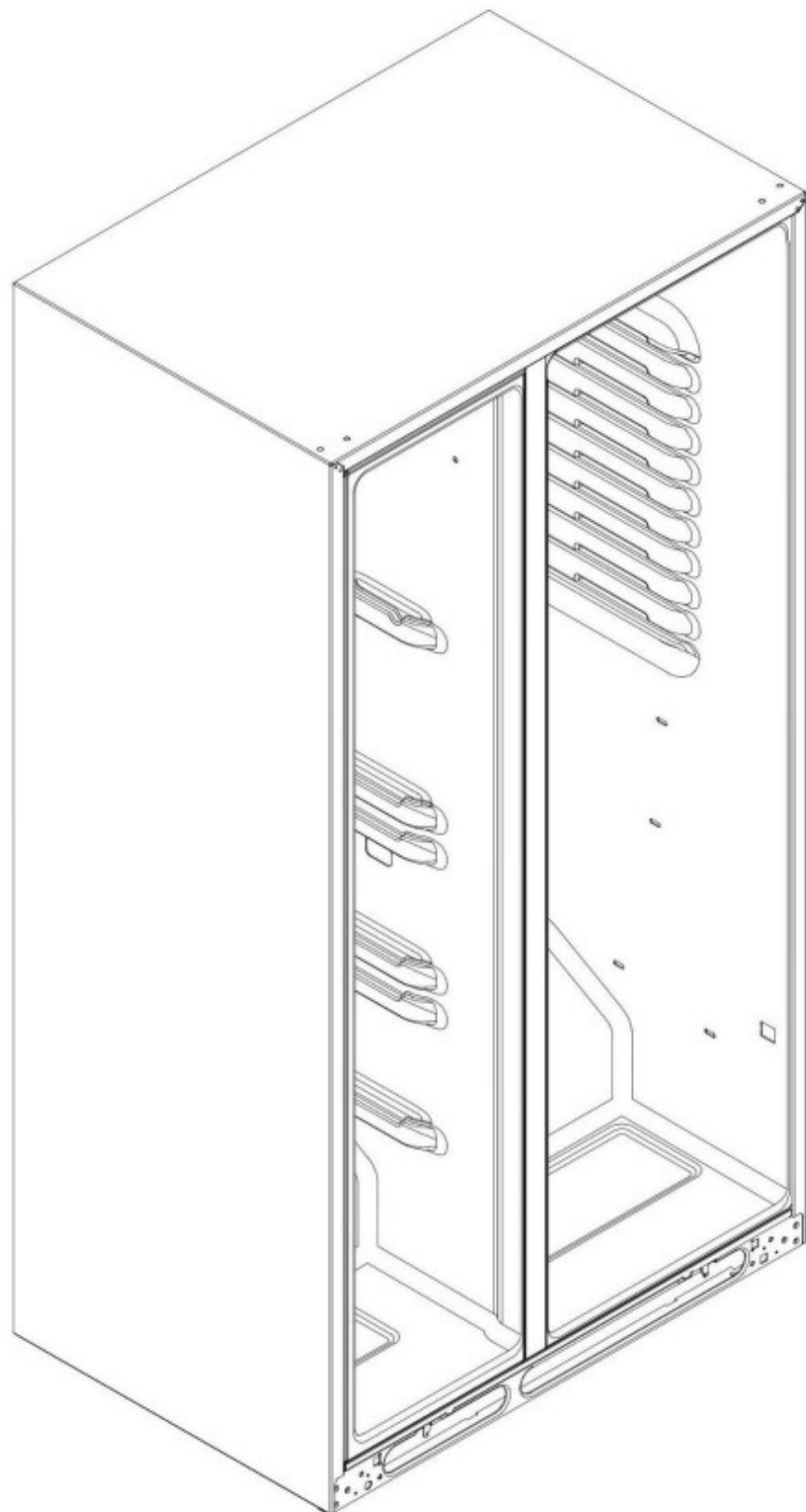


BENITO JUÁREZ #1500 GPE ZITON, CD. GUADALUPE NUEVO LEÓN TEL: 8183377999 Y 49
HORARIOS: LUNES A VIERNES 8:30 A 6:00 PM Y SÁBADOS DE 8:30 A 2:00 PM

www.denek.com

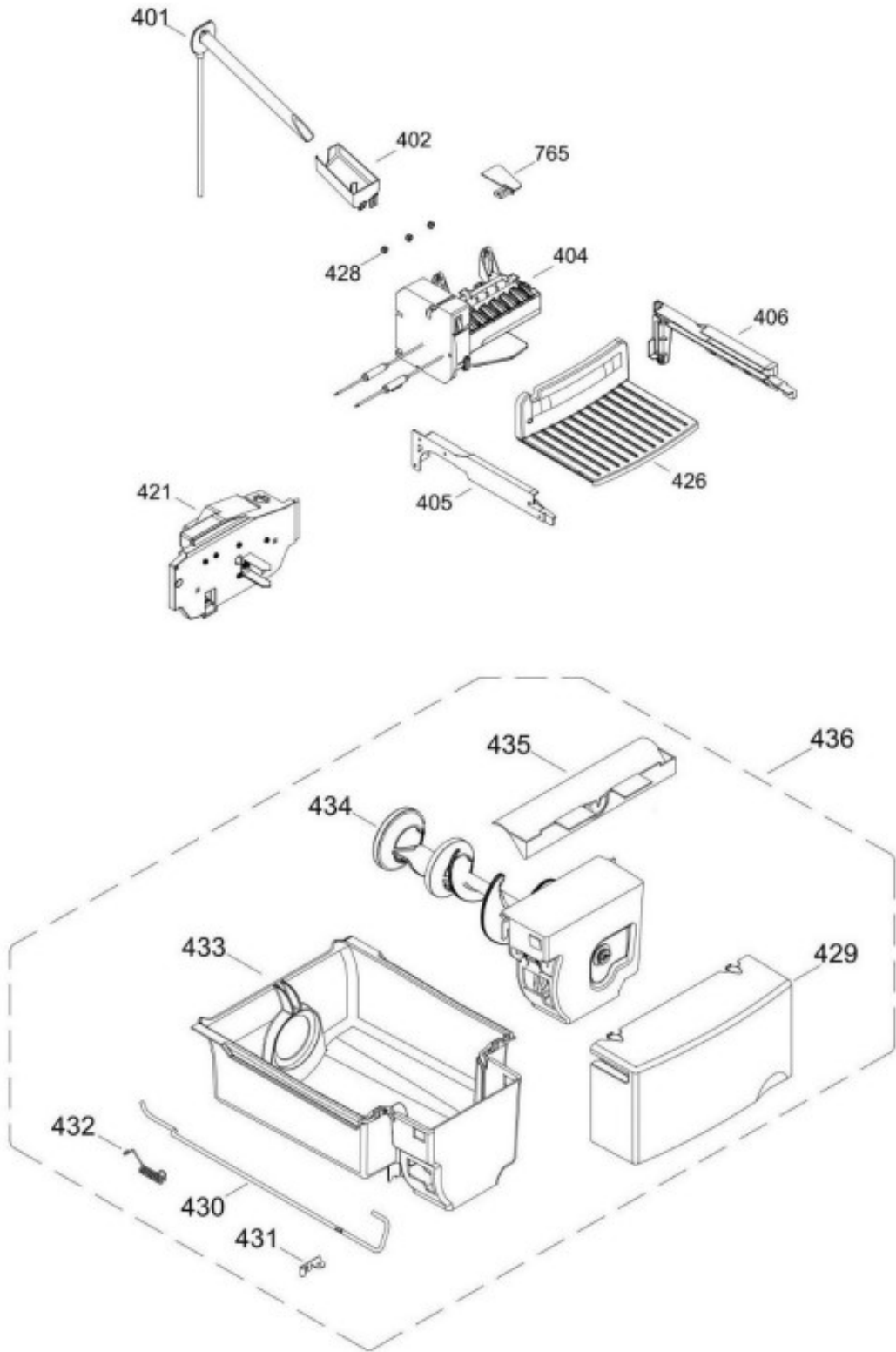


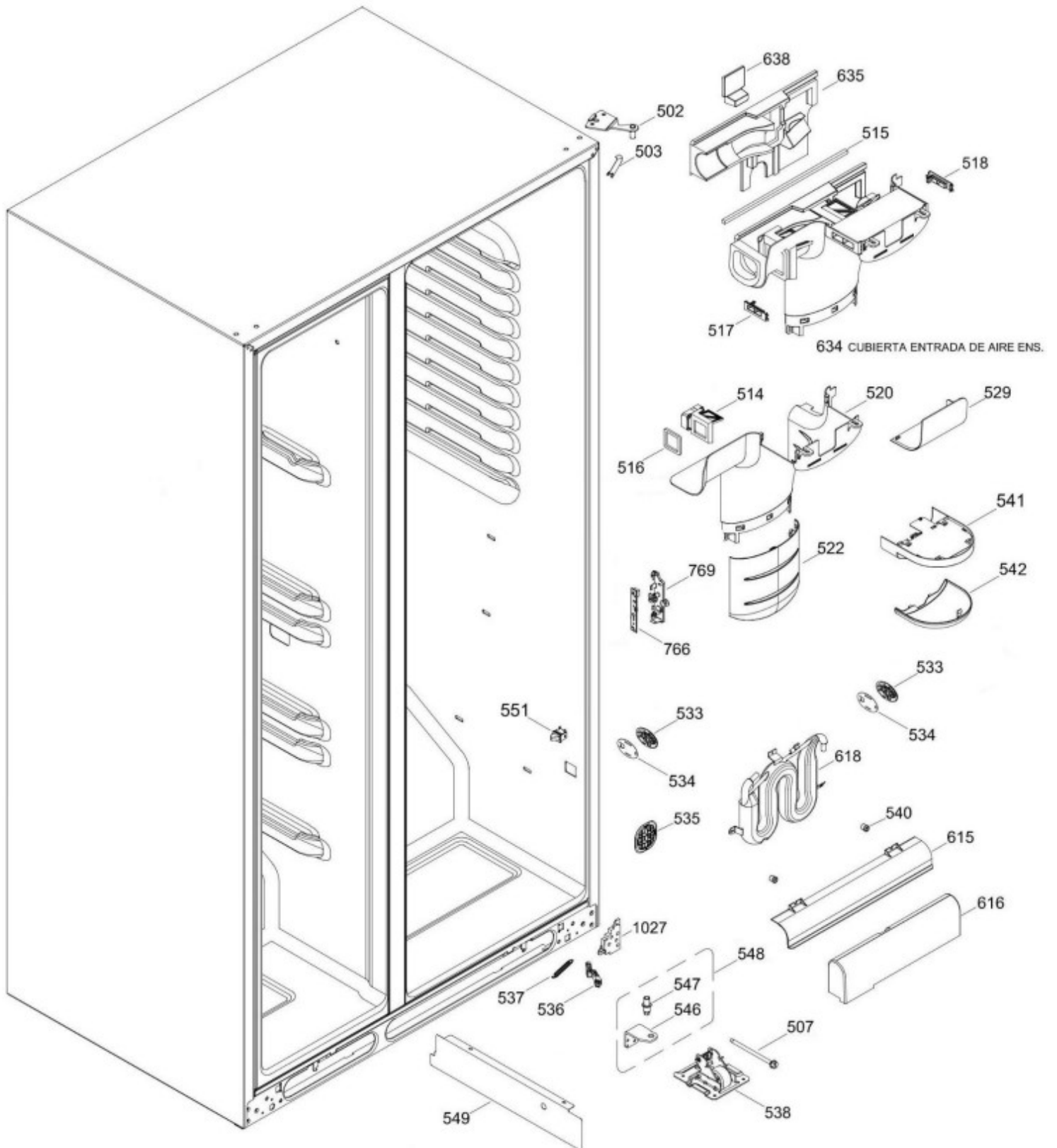
REFRIGERADOR GNM26AEKAFSS





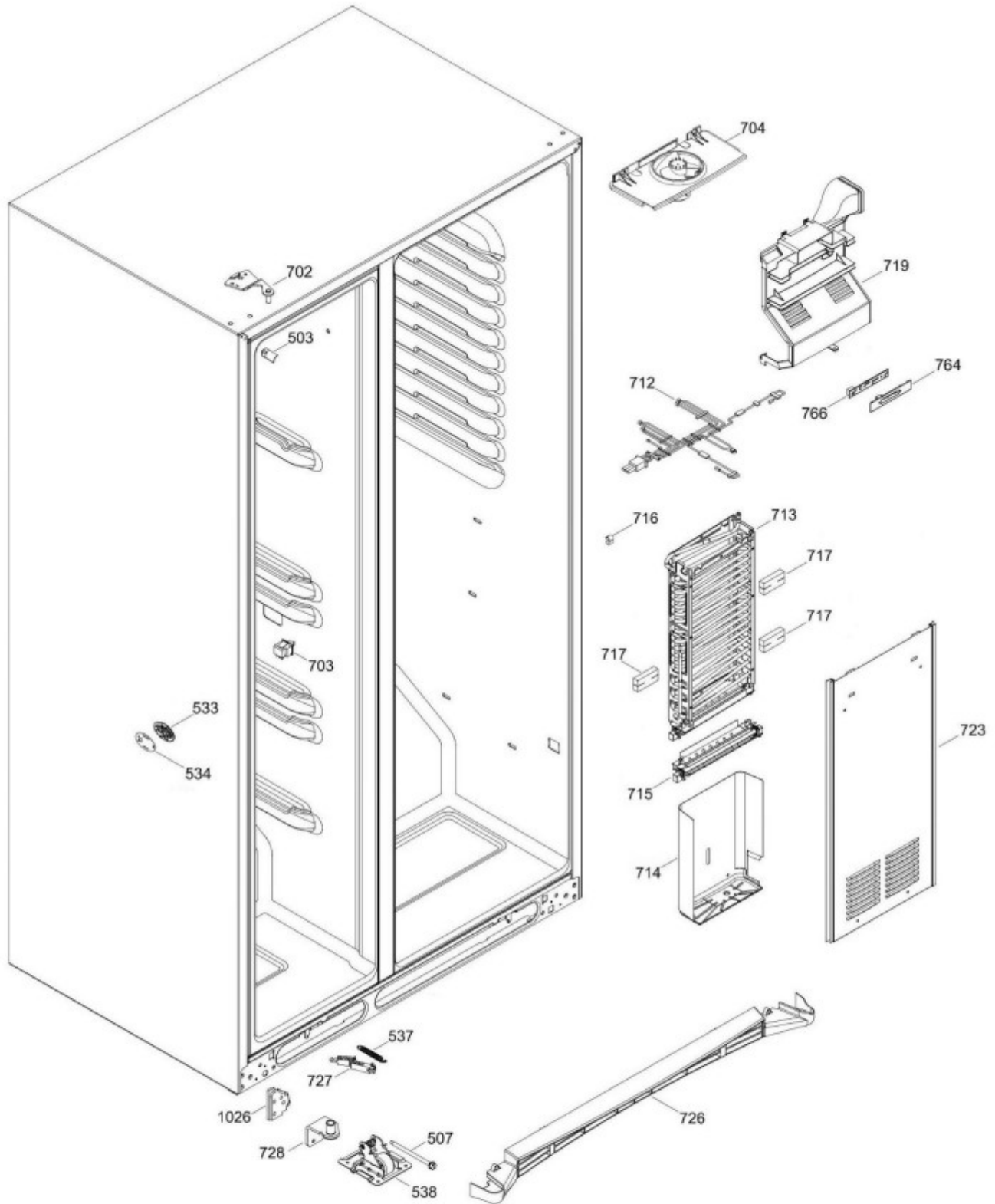
REFRIGERADOR GNM26AEKAFSS







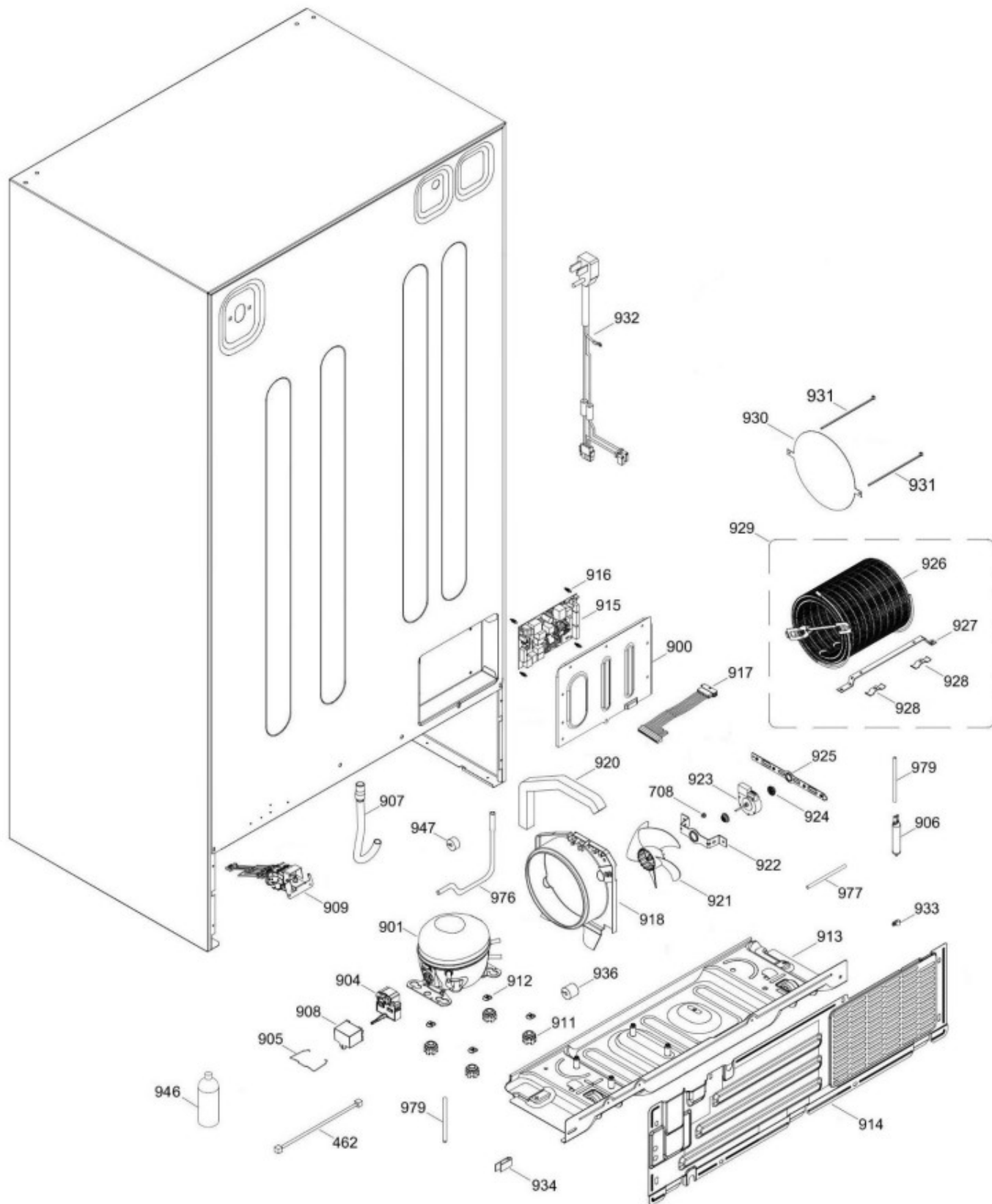
REFRIGERADOR GNM26AEKAFSS



BENITO JUÁREZ #1500 GPE ZITON, CD. GUADALUPE NUEVO LEÓN TEL: 8183377999 Y 49
HORARIOS: LUNES A VIERNES 8:30 A 6:00 PM Y SÁBADOS DE 8:30 A 2:00 PM
www.denek.com



REFRIGERADOR GNM26AEKAFSS



BENITO JUÁREZ #1500 GPE ZITON, CD. GUADALUPE NUEVO LEÓN TEL: 8183377999 Y 49
HORARIOS: LUNES A VIERNES 8:30 A 6:00 PM Y SÁBADOS DE 8:30 A 2:00 PM
www.denek.com



REFRIGERADOR GNM26AEKAFSS

Guía	Refacción	Descripción
1	WR01L13518	PUERTA CONGELADOR ENSAMBLE
3	WR01A00150	BUJE PUERTA
5	WR01A00225	TOPE PUERTA
6	WR01L08732	SELLO
7	WR01L13550	ENS JALADERA DE ARCO
8	WR01A01801	TORNILLO PARA JALADERA
9	WR01F01559	LEVA CIERRE
11	WR01A00134	BUJE INF. PUERTA CONG.
17	WR01F01883	UNION CONECTOR REG
19	WR01L00055	ANAQUEL INFERIOR CONGELADOR
29	WR01L00083	ANAQUEL SUPERIOR CONGELADOR
50	WR01L13536	BASE PROTECTORA
51	WR01L08748	PALETA DESPACHADOR DE HIELO
52	WR01L12962	EMBUDO DE HIELOS
53	WR01A00590	DESCANSO RETENEDOR PUERTA
54	WR01F02670	MICROINTERRUPTOR
55	WR01L01915	DESCANSO PUERTA INF.
56	WR01L02580	DESCANSO PUERTA AISLANTE
57	WR01L02577	INSERTO MOLDURA DESPACHADOR
58	WR01F01784	SOLENOIDES ENSAMBLE
59	WR01A00583	RESORTE DE PUERTA DESPACHADOR
60	WR01L00935	MANIVELA PUERTA DISP.
62	WR01L02232	PARRILLA DEL DESPACHADOR
63	WR01F01827	TARJETA DEL DESPACHADOR ENS
64	WR01F00492	ENS. CONTROL DESPACHADOR
65	WR01F00694	ENS. INTERACCION DESPACHADOR
66	WR01F00145	ENS. TARJETA LUZ DISP.
67	WR01A00625	REMACHE
68	WR01A00922	RESORTE TORSION
72	WR01F00981	ARNES DESCANSO DISP.
77	WR01L00860	CARCAZA CUBIERTA LED
101	WR01L11632	PUERTA ESPUMADA REFR. RECTA
102	WR01L08726	SELLO
103	WR01A00028	INSIGNIA
110	WR01L00053	ANAQUEL FIJO REFRIGERADOR



REFRIGERADOR GNM26AEKAFSS

Guía	Refacción	Descripción
113	WR01L03970	PUERTA MANTEQUILLERA
121	WR01L00076	ANAQUEL REFRIGERADOR
126	WR01L00054	ANAQUEL FIJO REFRIGERADOR
140	WR01F01557	LEVA CIERRE
176	WR01A00148	BUJE PUERTA
201	WR01L04331	ENS. PARRILLA DESLIZABLE CAJON
202	WR01L04342	ENS. PARRILLA CAJON BOTANA
205	WR01L10667	ENS. CAJON BOTANA
206	WR01L00976	CUBIERTA CAJON INTERMEDIO ENS.
207	WR01F00467	CONTROL HUMEDAD
208	WR01L10665	ENS. CAJON
208	WR01L06165	ENS. CAJON
209	WR01L10663	ENS CAJON SIN SERIGRAFIA
210	WR01L10664	ENS. CUBIERTA CAJON CARNES
217	WR01F00118	COJINETE DESLIZABLE
218	WR01F01728	RUEDA CAJON Y CUBIERTA
301	WR01L03211	PARRILLA DESLIZ
305	WR01A00849	SOPORTE DELIZABLE CANASTA
306	WR01A00850	SOPORTE DELIZABLE CANASTA
334	WR01L03237	PARRILLA FIJA CONGELADOR
343	WR01L00515	CANASTA ALAMBRE
401	WR01L02291	ENS. SELLO GOMA TUBO
402	WR01L01186	TAZA LLENADO FABRICA HIELOS
404	WR01F04731	ENS. ICEMAKER
405	WR01L02203	CUBO DESLIZANTE DISP
405	NLA	CUBO DESLIZANTE DISP
406	WR01L02211	CUBO DESLIZANTE DISP.
421	WR01F04507	ENS. MOTOR ARNES
426	WR01L01022	CUBIERTA CONTENEDOR HIELO
428	WR01F00849	SELLO GOMA
429	WR01L00743	CUBIERTA CONTENEDOR DISP. HIELO
430	WR01A01073	CABLE ACTUADOR DISP.
431	WR01A00962	SUJETADOR RESORTE
432	WR01A00912	RESORTE DEFLECTOR INT.
433	WR01L00321	CONTENEDOR DESPACHADOR HIELO



REFRIGERADOR GNM26AEKAFSS

Guía	Refacción	Descripción
434	WR01A02478	ENS. TRITURADORA HIELO
435	WR01L01199	DESVIADOR SOBREFLUJO
436	WR01L14332	ENS. CUBETA HIELO TRITURADOR
462	WR03F04644	ARNES TIERRA ELECTRICA
502	WR01L00241	ENS. BISAGRA SUP.
503	WR01L07692	CUBIERTA ESQUINERO
507	WR01A01054	TORNILLO MOVIL
514	WR01F01713	REGULADOR DE AIRE ENS.
515	WR01L02121	SELLO DUCTO ENT
516	WR01L04156	SELLO DAMPER FF
517	WR01F00645	DIFUSOR ENTRADA
518	WR01F00646	DIFUSOR ENTRADA
520	WR01L01036	ENS. CUBIERTA ENTRADA REFR.
522	WR01L00001	CUBIERTA TORRE ENS
529	WR01L00762	CUBIERTA DUCTO
533	WR01L04066	REJILLA SENSOR
534	WR01L04393	CUBIERTA SENSOR
535	WR01L04064	REJILLA AIRE RETORNO
536	WR01A00446	PALANCA CIERRE PTA.ENFRIADOR
537	WR01A00910	RESORTE CIERRE PUERTA
538	WR01L02982	ENS. MOVIL FRONTAL
540	WR01L02292	SELLO GOMA BASE PARRILLA
541	WR01F04279	ENS. CUBIERTA LAMPARA
542	WR01F01555	LENTE LUZ REFRIGERADOR
546	WR01L00224	BISAGRA INF.
547	WR01A00453	PERNO BISAGRA INF. AJUST
548	WR01L00245	BISAGRA Y PERNO INFERIOR ENS
549	WR01F00011	DIVISOR AIRE HS
551	WR01F01801	INTERRUPTOR LUZ INTERIOR
615	WR01F00643	DESVIADOR DE FLUJO REFR.
616	WR01F01096	AISLAMIENTO TANQUE
618	WR01F01814	TANQUE AGUA
634	WR01L00727	ENS. CUBIERTA ENTRADA REFR.
635	WR01F00644	RESPALDO DUCTO
638	WR01F00647	CUBIERTA TRASERA REFR. EPS



REFRIGERADOR GNM26AEKAFSS

Guía	Refacción	Descripción
702	WR01L00240	ENS. BISAGRA SUP.
703	WR01F01802	INTERRUPTOR DE LUZ INTERIOR
704	WR01F05119	ENS. VENTILADOR Y EVAP.
708	WR01A00163	PARACHOQUES TAPA
712	WR01F04724	ARNES CONGELADOR INTERMEDIO
713	WR01F04721	SISTEMA BAJA PRESION
714	WR01L00613	CHAROLA DE DESHIELO
715	WR01F04725	ENS. RESISTENCIA Y SOPORTE
716	WR01A02458	CLIP TERMISTOR
717	WR01F00130	BLOQUE SELLO EVAPORADOR
719	WR01L01123	ENS. CUBIERTA VENTILADOR
723	WR01L01040	ENS. CUBIERTA EVAP.
726	WR01L02255	REMATE FALDON
727	WR01A00450	ENS. PALANCA CIERRE
728	WR01A00459	ENS. PERNO BISAGRA INF.
764	WR01L13074	INSERT PLENUM
765	WR01F01082	INSERTO FABRICA HIELOS
766	WR03F04720	ENS. TARJETA LUZ LED
769	WR01A02278	SOPORTE PLASTA TARJETA LED
900	WR01L13781	ENSAMBLE TAPA TARJETA PRINCIPAL
901	WR01F04736	COMPRESOR MEIZHI
904	WR01F04628	PROTECTOR RELEVADOR COMBO
905	WG03F06144	CLIP RETENEDOR
906	WR01L01927	FILTRO DESHIDRATADOR
907	WR01F01884	TUBO DESHIELO
908	WR03F04640	CAPACITOR 12 MICROFARADIOS
908	WR01F04742	CAPACITOR 12 MICROFARADIOS
909	WR01F01914	VALVULA AGUA
911	WR01A02430	SEPARADOR
912	WR01A00191	CLIP COMPRESOR
913	WR01L00133	ENS. PLACA BASE MONTAJE RUEDAS
914	WR01L09610	ENS. CUBIERTA ACCESO
915	WR01F04745	TARJETA DE CONTROL PRINCIPAL
916	WR01A00223	SEPARADOR AISLANTE
917	WR01F00918	HARNESS BOARD INDIV



REFRIGERADOR GNM26AEKAFSS

Guía	Refacción	Descripción
918	WR01L04391	CUBIERTA CONDENSADOR
920	WR01A02327	CINTA ESPUMADA
921	WR02F04236	ASPA VENTILADOR
922	WR01A02394	SOPORTE PARA VENTILADOR
923	WR02F04237	MOTOR CONDENSADOR
924	WR01A00315	REFUERZO EVAPORADOR
925	WR01A00886	SOPORTE VENTILADOR POST.
926	WR01F00406	ENS. SOPORTE COND.
926	WR01F04683	ENS. SOPORTE COND.
927	WR01A00072	SOPORTE CONDENSADOR
928	WR01A00208	CLIP CONDENSADOR
929	WR01F00392	CONDENSADOR MTG ENS
930	WR01F02515	DEFLECTOR AIRE CONDENSADOR
931	WR01A02257	LLANTA ALAMBRE
932	WR01F04449	ARNES GABINETE INF.
933	WR01A00185	ABRAZADERA TUBO
934	WR01A00184	TUBO ABRAZADERA
936	WR01F00848	SELLO GOMA
946	WG03A02542	LATA 420G ERKA R600A
947	WR01F00847	SELLO GOMA
976	WR01F04547	TUBO DOBLADO COMPRESOR, JUMPER INTL
977	WR01F05057	TUBO RECTO CONDENSADOR
979	WR01F04677	TUBO RECTO SALIDA COMPRESOR
1007	WR01A00968	SOPORTE ANAQUEL
1026	WR01A00620	RIEL ESPACIADOR FRONTAL
1027	WR01A00622	RIEL ESPACIADOR FRONTAL