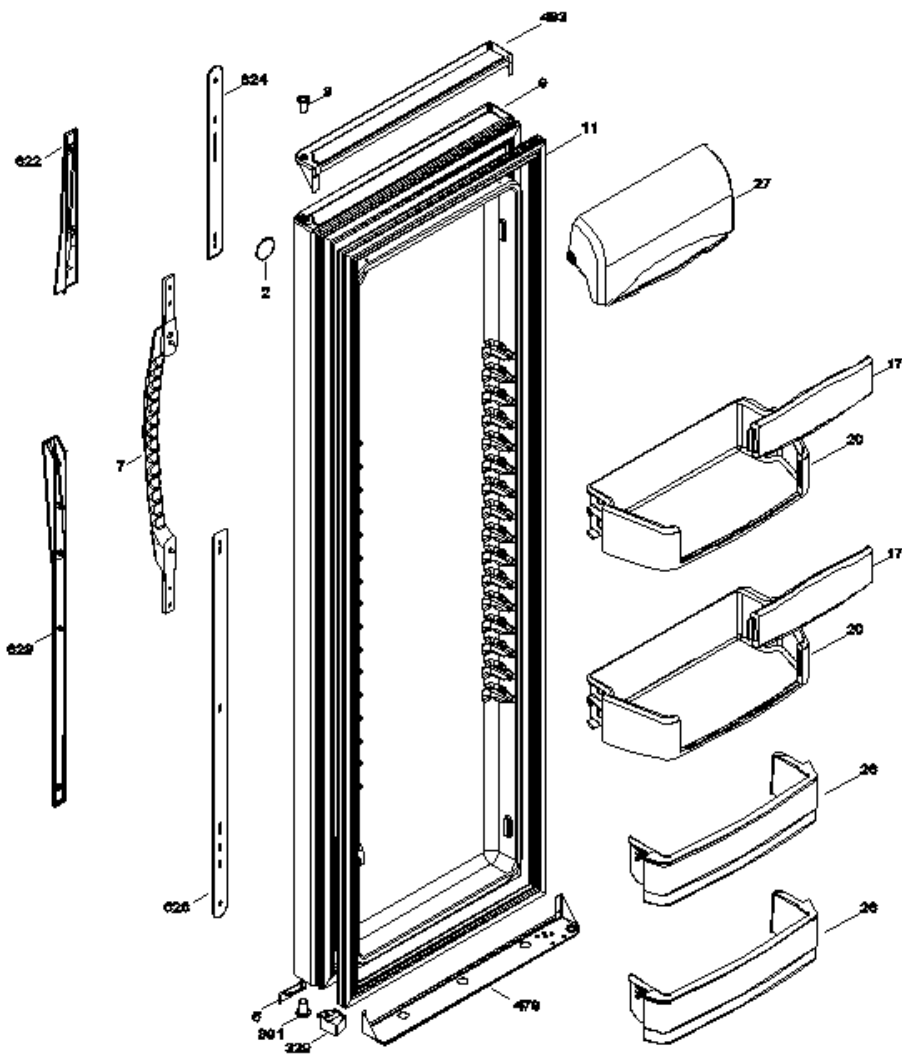


Distribuidor Autorizado

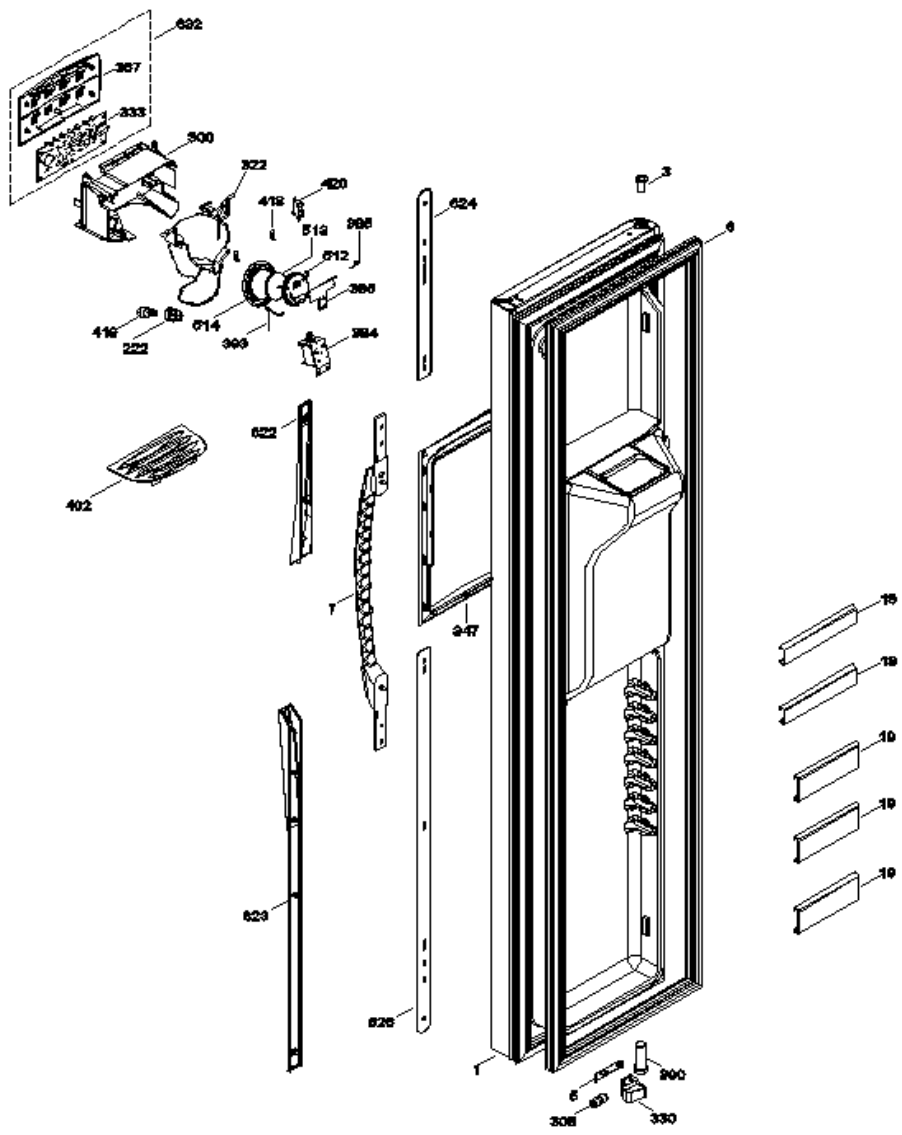
SurteRápido.com

Venta de Refacciones
Electrodomesticas

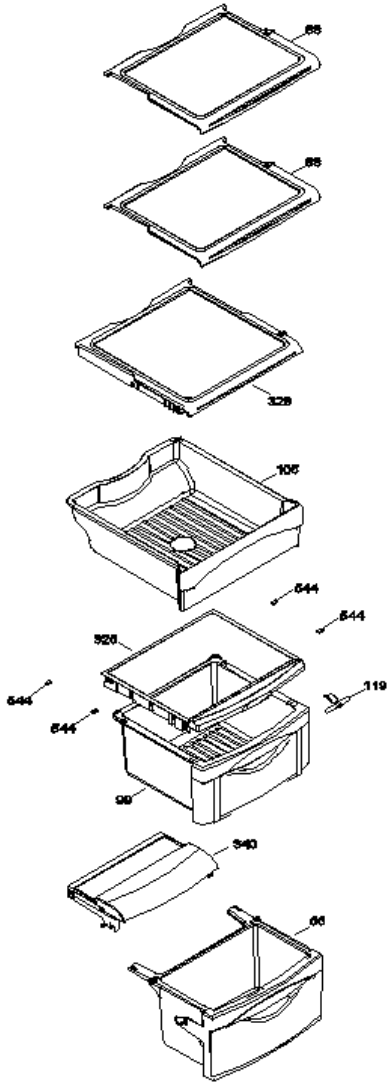
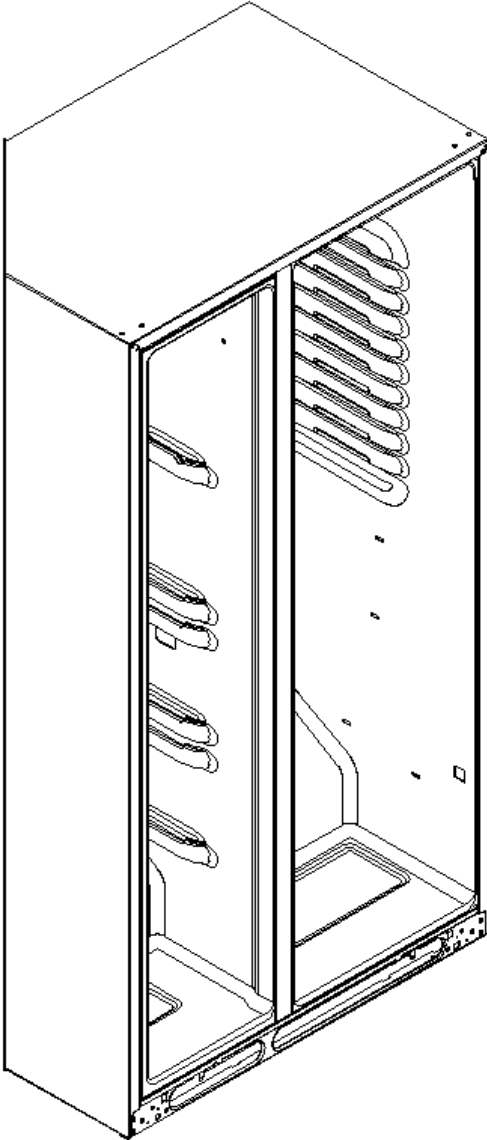
GSM23KESAFWW



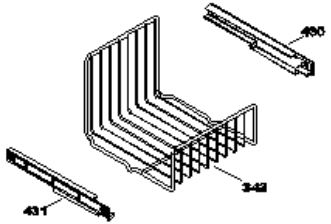
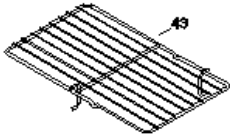
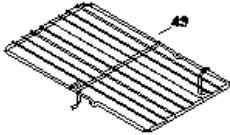
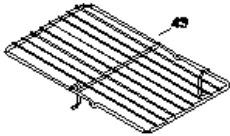
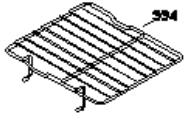
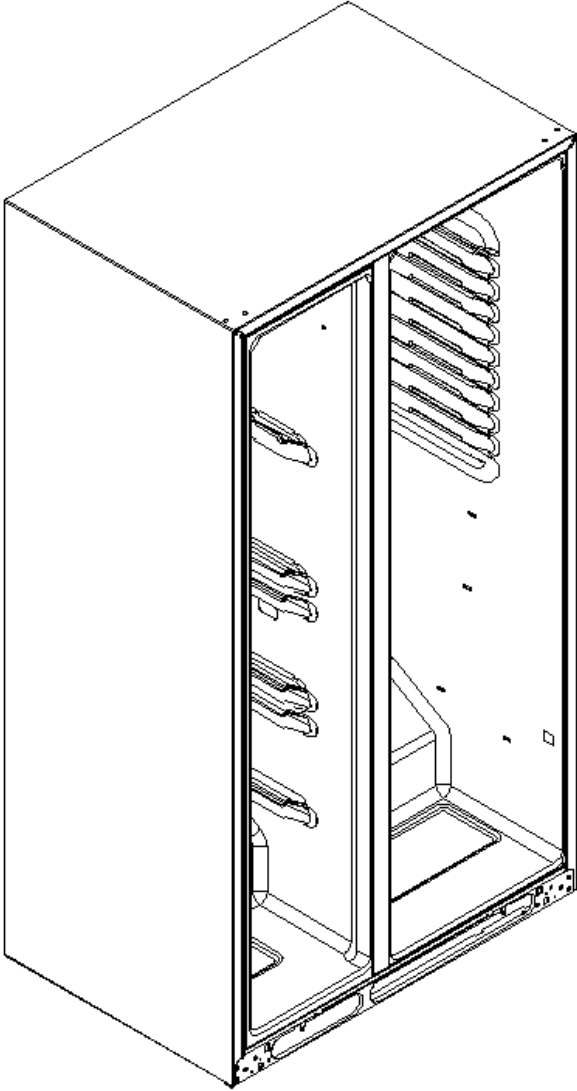
GSM23KESAFWW



GSM23KESAFWW



GSM23KESAFWW

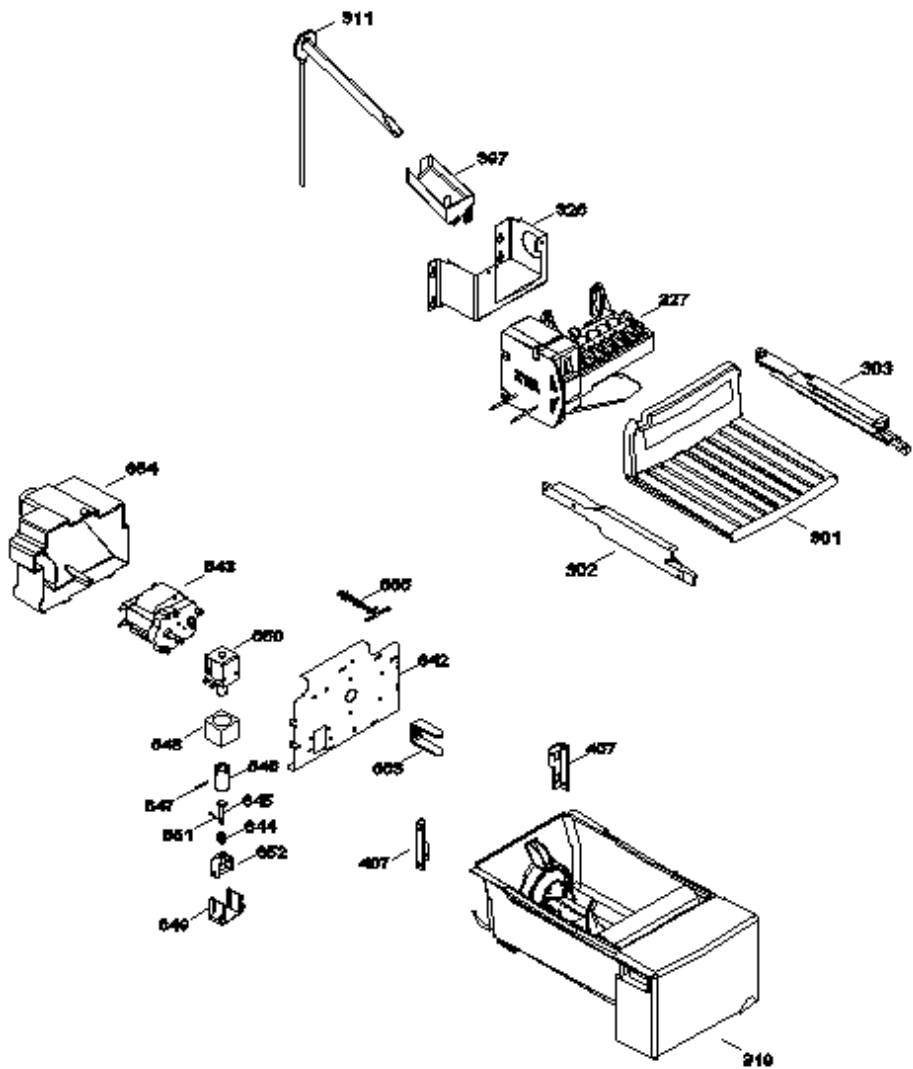


Distribuidor Autorizado

SurteRápido.com

Venta de Refacciones
Electrodomesticas

GSM23KESAFWW

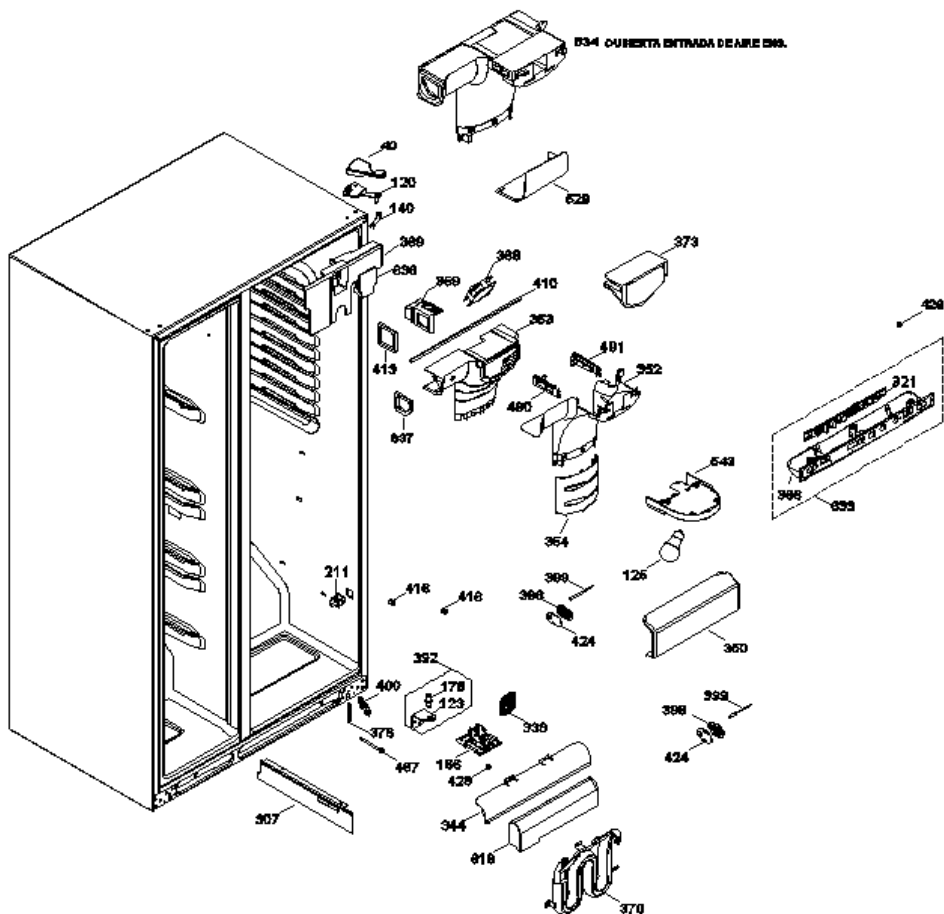


Distribuidor Autorizado

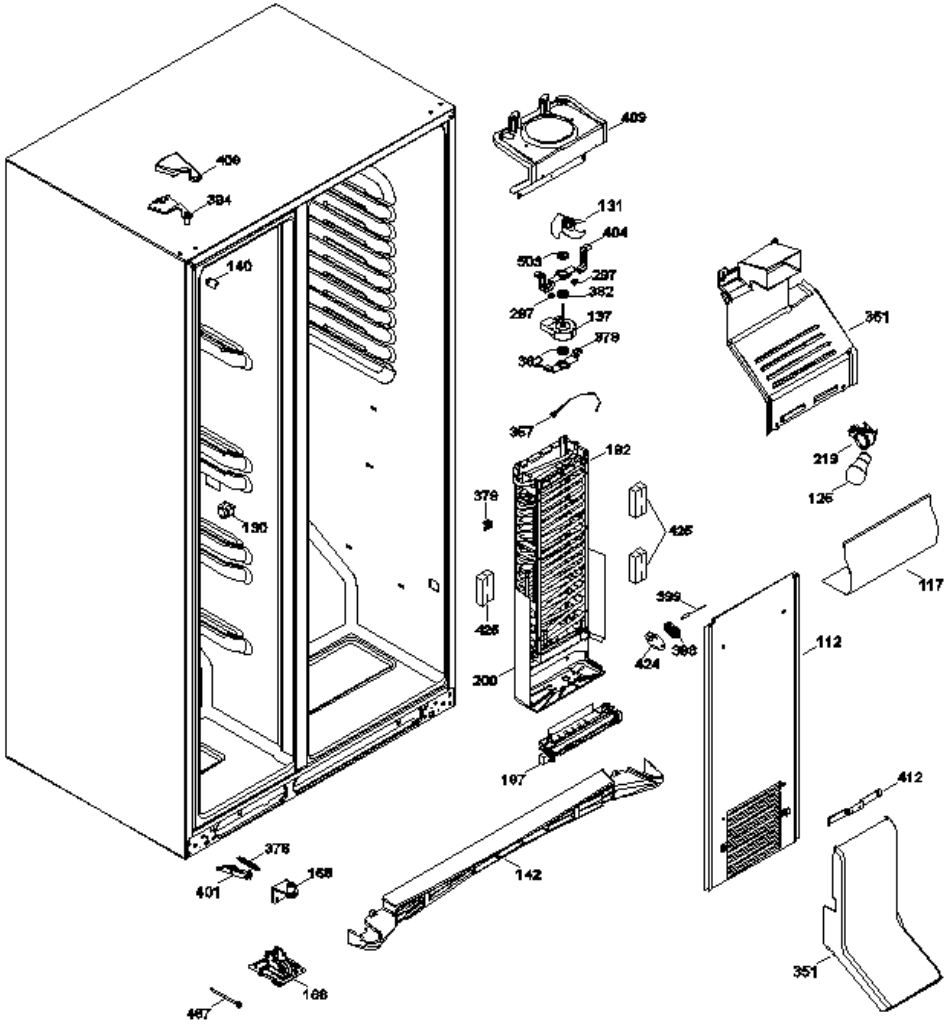
SurteRápido.com

Venta de Refacciones
Electrodomesticas

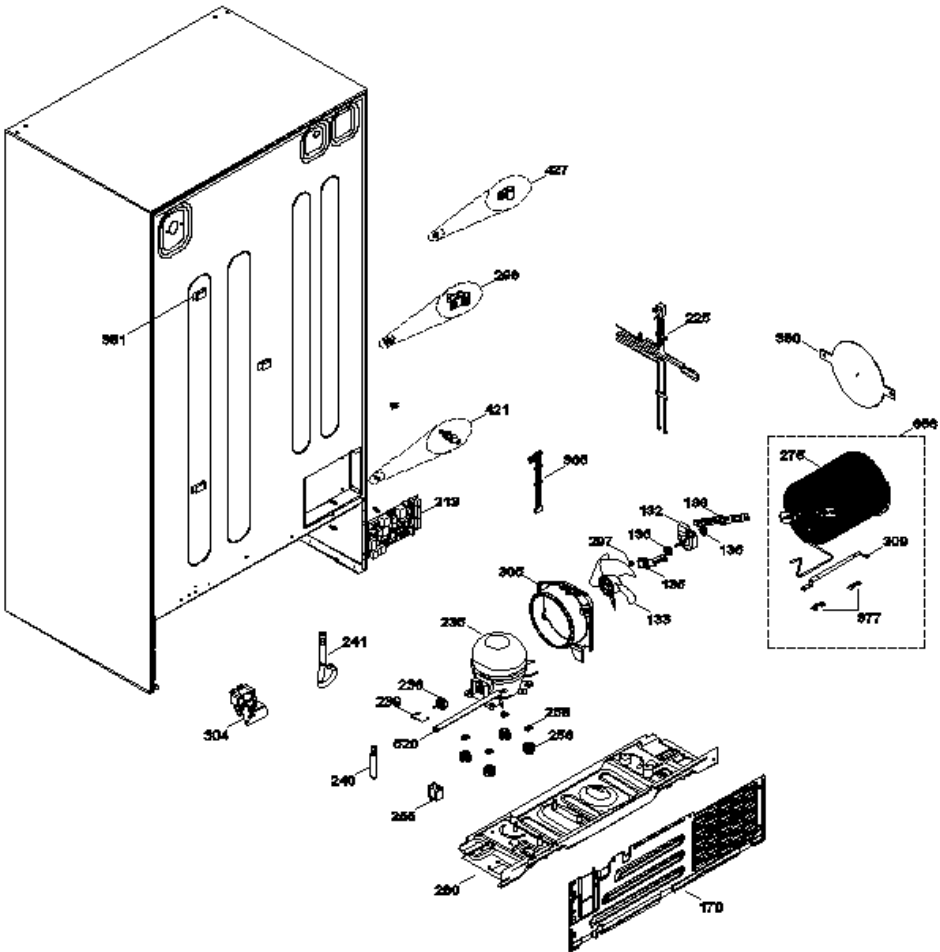
GSM23KESAFWW



GSM23KESAFWW



GSM23KESAFWW





GSM23KESAFWW

1	WR200D1985G387	PUERTA CONG ENS S/ANAQUELES (S/P)
2	WR203C6239P001	PLACA EMBLEMA GE (S/P)
3	WR238C1017P005	BUJE PUERTA (S/P)
5	WR238C1198P003	TOPE PUERTA CONG./ REFRIG. (S/P)
6	WR200D5288P017	SELLO MAGNETICO PTA CONG (S/P)
7	WR197D1282P008	JALADERA ENSAMBLE (S/P)
9	WR200D1984G182	PUERTA ENFRIADOR ENS S/ANAQUEL (S/P)
11	WR200D5288P001	SELLO PUERTA ENFRIADOR (S/P)
17	WR200D1513P002	VENTANA ANAQUEL (S/P)
18	WR197D2812P011	ANAQUEL CONGELADOR (S/P)
19	WR197D2368P011	ANAQUEL CONGELADOR (S/P)
20	WR200D5594P001	ANAQUEL PTA. ENFRIADOR (S/P)
26	WR200D5904P001	ANAQUEL FIJO REFRIGERADOR (S/P)
27	WR197D2248P001	PUERTA MANTEQUILLERA (S/P)
40	WR238C1330P005	CUBIERTA BISAGRA PTA.ENF. (S/P)
43	WR200D7371P002	PARRILLA DESLIZABLE CO (S/P)
66	WR200D1045G012	CAJON CARNES ENSAMBLE (S/P)
88	WR200D1439G013	PARRILLA REFRIGERADOR ENS (S/P)
99	WR200D1903G020	CAJON LEGUMBRES ENS (S/P)
105	WR200D5884G002	CAJON BOTANAS ENS (S/P)
112	WR200D6125G001	CUBIERTA DEL EVAPORADO ENS (S/P)
117	WR197D2492P003	PROTECTOR LAMPARA CONGELADOR (S/P)
119	WR238C1252P002	CONTROL DE HUMEDAD (S/P)
120	WR238C1035G004	BISAGRA SUPERIOR REFRIGERADOR (S/P)
123	WR238C1021P007P	BISAGRA INFERIOR (S/P)
125	WR866354P024	FOCO 60 WATTS (S/P)
130	WR197D2805P007	INTERRUPTOR CONGELADOR (S/P)
131	WR197D3131G007	ASPA VENTILADOR ENSAMBLE (S/P)
132	WR197D2407P007	MOTOR DC COND FAN (S/P)
133	WR197D3453G003	ASPA DE VENTILADOR (S/P)
135	WR197D2722P001	SOPORTE FRONTAL MOTOR COND. (S/P)
136	WR203C5909P002	EMPAQUE MOTOR VENTILADOR (S/P)
137	WR60X10154	MOTOR EVAPORADOR ENS.

138	WR197D2968P001	SOPORTE POSTERIOR MOTOR COND. (S/P)
140	WR200D1623P001	ESQUINERO GABINETE (S/P)
142	WR200D5740P001	REMATE FALDON (S/P)
166	WR200D1253G002	SOPORTE RUEDA FRONTAL ENS DESCONTINUADO
168	WR238C1036G005P	PERNO BISAGRA INFERIOR (S/P)
170	WR197D2978P005	TAPA COMPRESOR (S/P)
176	WR238C1158P001	PERNO BISAGRA INFERIOR REF. DESCONTINUADO
192	WR197D2374G010	EVAPORADOR ENSAMBLE (S/P)
197	WR51X10031	RESISTEMNCIA Y BRACKET ENS
200	WR200D5459G002	CHAROLA DE DESHIELO ENS (S/P)
211	WR200D2547P001	INTERRUPTOR REFRIGERADOR (S/P)
213	MAR102	TABLERO DE CONTROL PRINCIPAL
219	WR162D5209G004	SOCKET Y TERMINALES ENS. (S/P)
222	WR162D9542P001	SOCKET Y TERMINALES ENS. (S/P)
225	WR200D1035G013	ARNES TOMACORRIENTE (S/P)
235	WR355B1706P001	COMPRESOR P/DUPLEX NAL (S/P)
236	MAR945	PROTECTOR RELEVADOR PTGR COMBO
239	WR197D6195P001	CLIP TAPA COMP. ELECTRICOS (S/P)
240	WR162D9086P004	FILTRO DESHIDRATADOR (S/P)
241	WR238C1355P002	CESPOL (S/P)
255	MAR945	CAPACITOR 12MF/210V
256	WR203C5262P001	AMORTIGUADOR COMPRESOR (S/P)
258	WR871516P006	SEGURO DE SUJECION COMPRESOR (S/P)
260	WR197D2034G017	SOPORTE COMPRESOR ENS. (S/P)
275	WR200D3384G003	CONDENSADOR ENSAMBLE (S/P)
297	WR123C8091P002	TOPE VENTILADOR (S/P)
298	WR130035P02	MORDAZA CABLE TOMACORRIENTE (S/P)
300	WR200D6146P004	BASE PROTECTORA ENSAMB (S/P)
301	WR200D5999P002	PARRILLA ENFRIADOR (S/P)
302	WR197D2379P005	CORREDERA IZQUIERDA (S/P)
303	WR197D2380P005	CORREDERA DERECHA (S/P)
304	WR57X10051	VALVULA PARA AGUA
305	WR197D4357P001	ARO SOPORTE CONDENSADOR (S/P)
307	WR197D3126P011	SEPARADOR DE AIRE DESCONTINUADO
308	WR197D3216P002	TUBO CONECTOR (S/P)
309	WR197D3309P002	SOPORTE CONDENSADOR (S/P)
311	WR197D3904G005	GROMMET Y TUBO DE LLENADO ENS (S/P)
319	WR200D6009G002	CONTENEDOR Y ESPIRAL ENS

321	MAR130	TARJETA CONTROL DE TEMPERATURA
322	WR197D4930G005	CONDUCTO DESPACHADOR DE HIELOS (S/P)
325	WR200D1115G004	CUBIERTA CAJON INTERMEDIO ENS. (S/P)
326	WR200D6001P001	SOPORTE MONTAJE FABRICA DE HIE (S/P)
327	WR200D1181G026	FABRICA DE HIELOS ENS (S/P)
328	WR200D6069G002	PARRILLA CAJON BOTANAS ENS (S/P)
329	WR200D1389P001	LEVA DE CIERRE DEL CONSERVADOR (S/P)
330	WR200D1389P005	LEVA DE CIERRE DEL CONGELADOR (S/P)
333	WR197D4576G028	TARJETA DEL DESPACHADOR ENS (S/P)
334	WR200D7372P002	PARRILLA FIJA DE CONGE (S/P)
338	WR200D1686P001	REJILLA PARA SENSOR (S/P)
340	WR200D1049G004	CUBIERTA CAJON CARNES (S/P)
343	WR200D7377P002	CANASTA ALAMBRE DESLIZABLE (S/P)
344	WR200D2231P005	DESVIADOR DE FLUJO DE AIRE DESCONTINUADO
347	WR200D6008P001	MARCO DESPACHADOR DE HIELOS (S/P)
350	WR200D7152P001	CUBIERTA LUZ DESCONTINUADO
351	WR200D5915P001	TORRE DE AIRE INFERIOR CONG (S/P)
352	WR200D2479P001	ENTRADA TORRE DE AIRE (S/P)
353	WR200D5340P002	DUCTO ENTRADA TORRE DE AIRE (S/P)
354	WR200D2015P003	CUBIERTA TORRE DE AIRE (S/P)
357	WR200D2539G009	ARNES INTERMEDIO CONGELADOR (S/P)
359	WR200D1535P002	REGULADOR DE AIRE ENSAMBLE
361	WR200D5923G001	CUBIERTA VENTILADOR EVAP ENS (S/P)
365	WR200D3327G018	ARNES TARJETA PRINCIPAL DESCONTINUADO
366	WR200D4304G004	SOPORTE CONTROL DE TEMP. ENS (S/P)
367	WR200D4303G142	CONTROL DEL DESPACHADOR ENS. (S/P)
368	WR200D2139G001	VENTILADOR REFRIGERADOR ENS. (S/P)
369	WR200D5341P002	RESPALDO DUCTO ENTRADA TORRE (S/P)
370	WR200D5025G001	TANQUE DE AGUA ENS (S/P)
373	WR200D5362P001	PUENTE ENTRADA TORRE DE AIRE (S/P)
376	WR203C4137P002	RESORTE CIERRE PUERTAS (S/P)
377	WR203C4219P001	CLIP CONDENSADOR (S/P)
378	WR203C5645P006	SOPORTE MOTOR EVAPORADOR (S/P)
379	WR203C5682P001	ABRAZADERA SENSOR EVAPORADOR (S/P)
380	WR203C5866P004	PLACA CONDUCTO DE AIRE (S/P)
381	WR203C5906P002	ABRAZADERA TUBO (S/P)
382	WR203C5909P003	EMPAQUE VENTILADOR EVAPORADOR (S/P)
384	WR62X10055	SOLENOIDE ENSAMBLE

385	WR238C2642P001	RESORTE DE PUERTA DESPACHADOR (S/P)
386	WR200D6014P001	PALANCA DEL DESPACHADOR (S/P)
390	WR238C1160P001	BUJE INFERIOR PUERTA CONG. (S/P)
391	WR238C1017P001	BUJE INFERIOR PUERTA REF. (S/P)
392	WR238C1037G005P	BISAGRA Y PERNO INFERIOR ENS (S/P)
393	WR238C1027P002	RESORTE EMBUDO DESPACHADOR (S/P)
394	WR238C1035G003	BISAGRA SUPERIOR CONGELADOR (S/P)
397	WR238C1083P008	RECIPIENTE DE LLENADO (S/P)
398	WR238C1095P001	REJILLA SENSOR (S/P)
399	WR238C1001P004	SENSOR DE TEMPERATURA (S/P)
400	WR238C1163G001	PALANCA DE CIERRE PTA. ENF. (S/P)
401	WR238C1163G005	PALANCA DE CIERRE PTA CONG. (S/P)
402	WR238C1257P006	REJILLA DEL DESPACHADOR (S/P)
404	WR238C1285P003	SOPORTE FRONTAL MOTOR EVAP. (S/P)
407	WR200D6013P001	ANGULO SOPORTE FABRICA DE HIEL (S/P)
408	WR238C1330P001	CUBIERTA BISAGRA PTA. CONG. (S/P)
409	WR200D6236G001	SOPORTE VENTILADOR ENS (S/P)
410	WR238C1643P016	SELLO DUCTO ENTRADA TORRE (S/P)
412	WR238C2615P001	SOPORTE INF TORRE DE AIRE CONG (S/P)
413	WR200D5337P001	SELLO REGULADOR DE AIRE (S/P)
416	WR238C1674P001	EMPAQUE BASE REJILLA (S/P)
418	WR243B1862P002	RETEN DESPACHADOR DE HIELO (S/P)
419	WR243B2514P001	FOCO DEL DESPACHADOR (S/P)
420	WR243B2524P003	INTERRUPTOR DESPACHADOR (S/P)
421	WR355B1046P002	SEPARADOR TARJETA (S/P)
424	WR355B1263P001	CUBIERTA SENSOR (S/P)
425	WR355B1306P004	BLOQUE SELLO EVAPORADOR (S/P)
427	WR644674P01	ABRAZADERA TUBO DESCONTINUADO
428	WR866160P03	ARANDELA PLASTICA (S/P)
430	WR200D4206P003	SOPORTE DER DESLIZABLE CAN (S/P)
431	WR200D4206P004	SOPORTE IZQ DESLIZABLE CAN (S/P)
479	WR186D1944P018	REMATE INFERIOR PTA REFRIG (S/P)
483	WR200D1402P005	MOLDURA SUPERIOR PUERTA REF (S/P)
487	WR238C1241P001	TORNILLO SISTEMA MOVIL DESCONTINUADO
490	WR200D5374P001	DIFUSOR ENTRADA TORRE DE AIRE (S/P)
491	WR200D5374P004	DIFUSOR ENTRADA TORRE DE AIRE (S/P)
503	WR203C5482P002	CUBIERTA POLVO MOTR VENTILADOR (S/P)
512	WR203C3396P002	MOLDURA AISLAMIENTO DESP. (S/P)

513	WR243B1852P001	AISLAMIENTO INTERMEDIO DESP. (S/P)
514	WR203C3397P004	INSERTO MOLDURA DESPACHADOR (S/P)
520	WR243B2228P018	AISLAMIENTO TUBO DE SUCCION (S/P)
529	WR200D2153P001	CUBIERTA DUCTO DESP. DESCONTINUADO
543	WR200D6738G001	SOPORTE LAMPARA SUPERIOR REF (S/P)
544	WR162D7892P001	COJINETE DESLIZABLE MARCO LEG. (S/P)
616	WR197D5353P001	AISLAMIENTO TANQUE DE AGUA (S/P)
622	WR197D1283P022	INSERTO SUP JALADERA CONG./REF (S/P)
623	WR197D1283P031	INSERTO INF JALADERA CONG./REF (S/P)
624	WR197D1284P002	GUIA JALADERA SUP. CONG./REF. (S/P)
626	WR197D1284P004	GUIA JALADERA INF. CONG./REF. (S/P)
632	WR200D4157G161	DISPLAY Y TARJETA DESP ENS (S/P)
633	WR200D4280G004	DISPLAY Y TARJETA CONTROL ENS (S/P)
634	WR200D5517G001	CUBIERTA ENTRADA DE AIRE ENS (S/P)
637	WR200D5335P002	SELLO MAGNETICO MILLION (S/P)
638	WR200D5378P002	CUBIERTA RESPALDO DUCTO (S/P)
642	WR200D5993P001	CUBIERTA MOTOR Y SOLENOIDE (S/P)
643	WR200D1064P004	MOTOR TRITURADOR DESPACHADOR
644	WR870477P01	RESORTE DE CONEXION SOLENOIDE (S/P)
645	WR870475P01	PISTON SOLENOIDE (S/P)
646	WR870478P01	COLLAR SOLENOIDE (S/P)
647	WR870736P01	PERNO ESPIRAL (S/P)
648	WR643409P01	SOPORTE SOLENOIDE (S/P)
649	WR530162P01	ASIENTO SOLENOIDE (S/P)
650	WR62X58	SOLENOIDE Y BRAZO ENSAMBLE
651	WR870465P01	PERNO ESPIRAL (S/P)
652	WR650100P01	ESTRIBO SOLENOIDE (S/P)
653	WR644650P002	PERNO ACCIONADOR DESPACHADOR (S/P)
654	WR200D5995P001	CUBIERTA PLASTICA MOTOR (S/P)
655	WR200D1042G009	ARNES MOTOR Y SOLENOIDE (S/P)
656	WR200D3383G003	CONDENSADOR Y SOPORTES ENS (S/P)