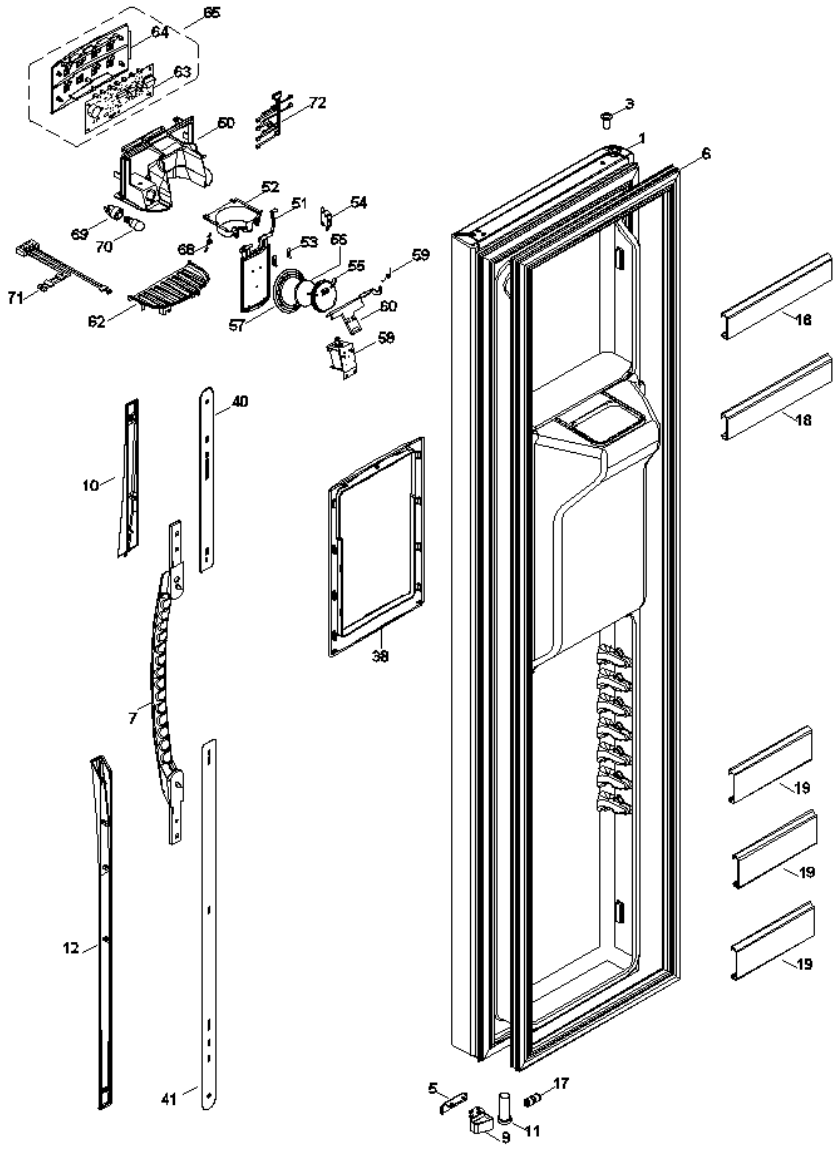
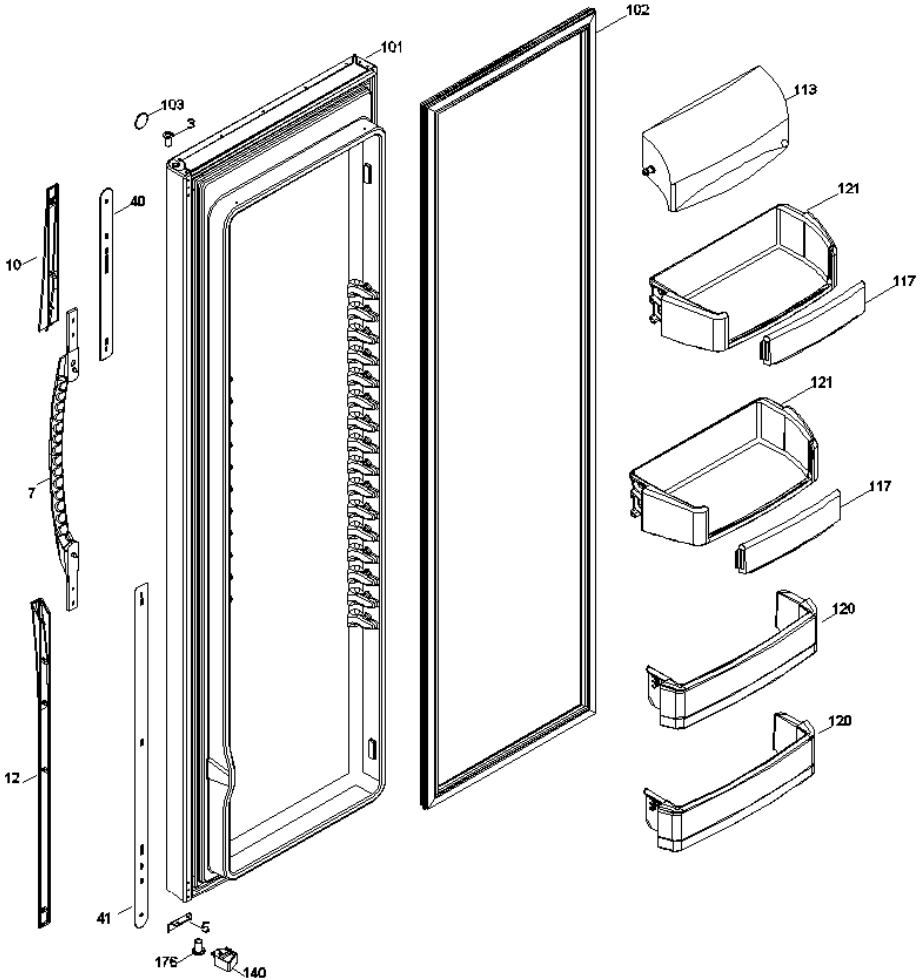


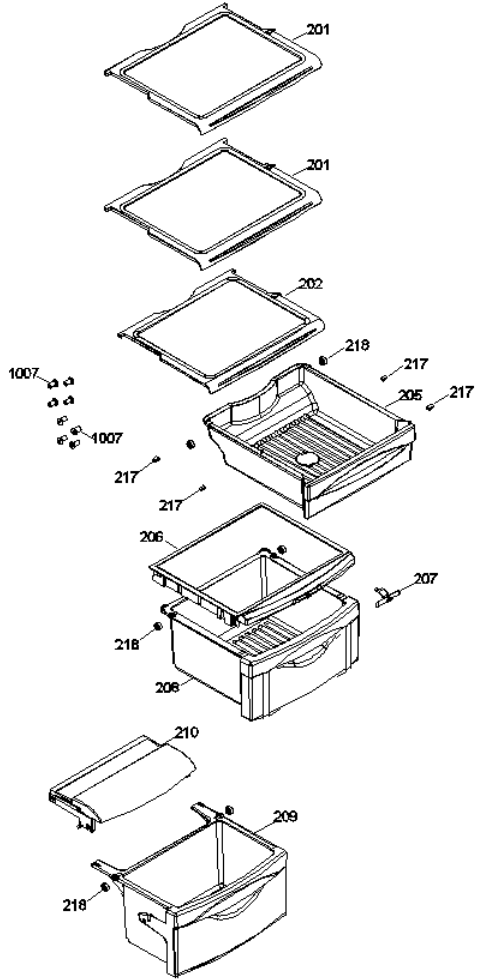
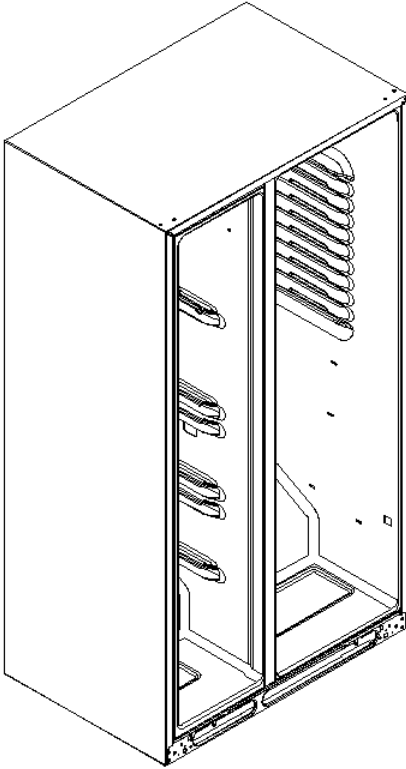
GSM23KESBWW



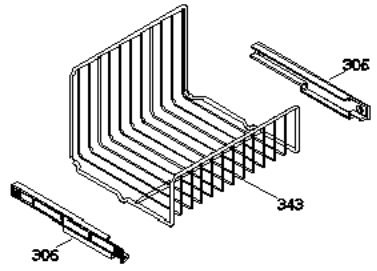
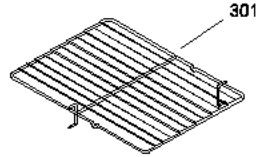
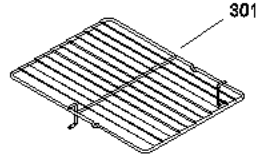
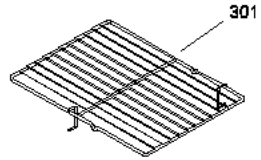
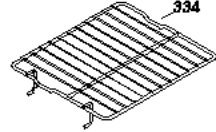
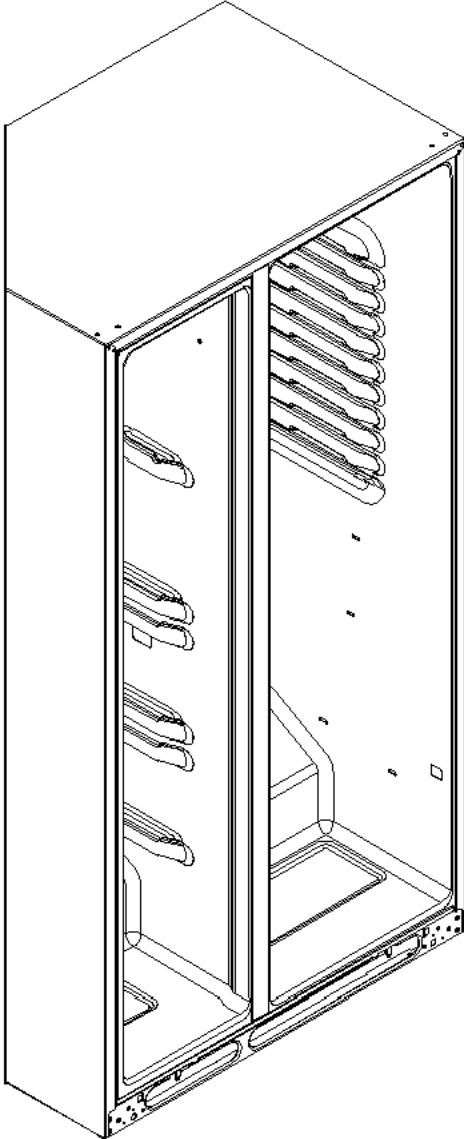
GSM23KESBWW



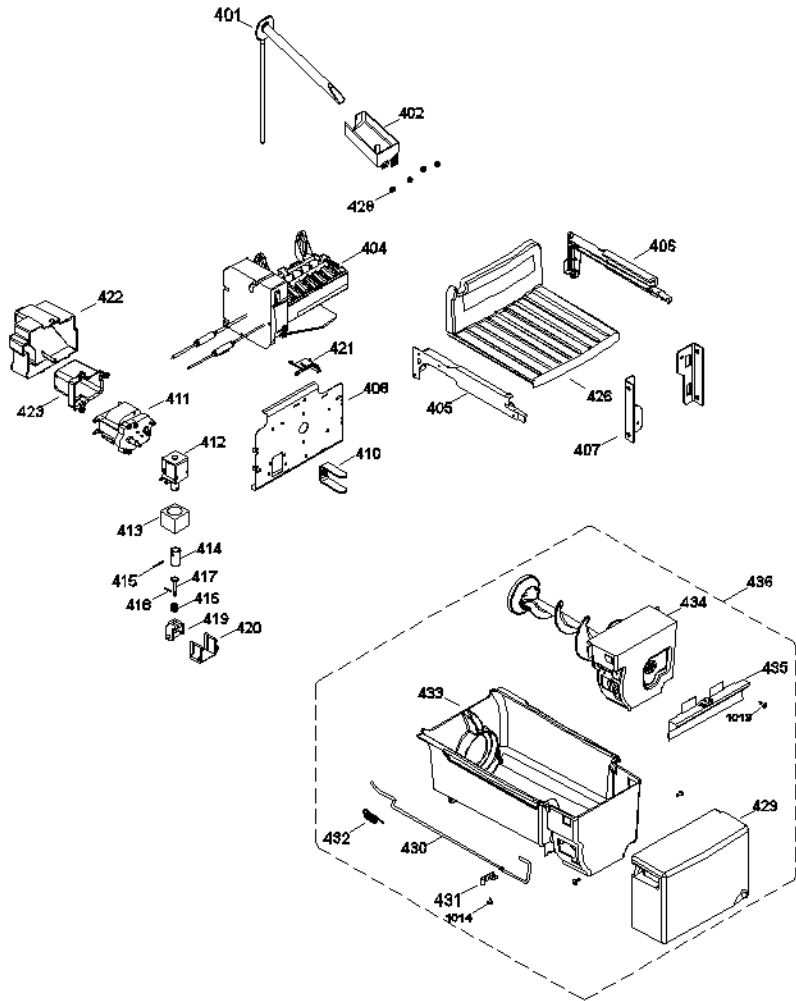
GSM23KESBWW



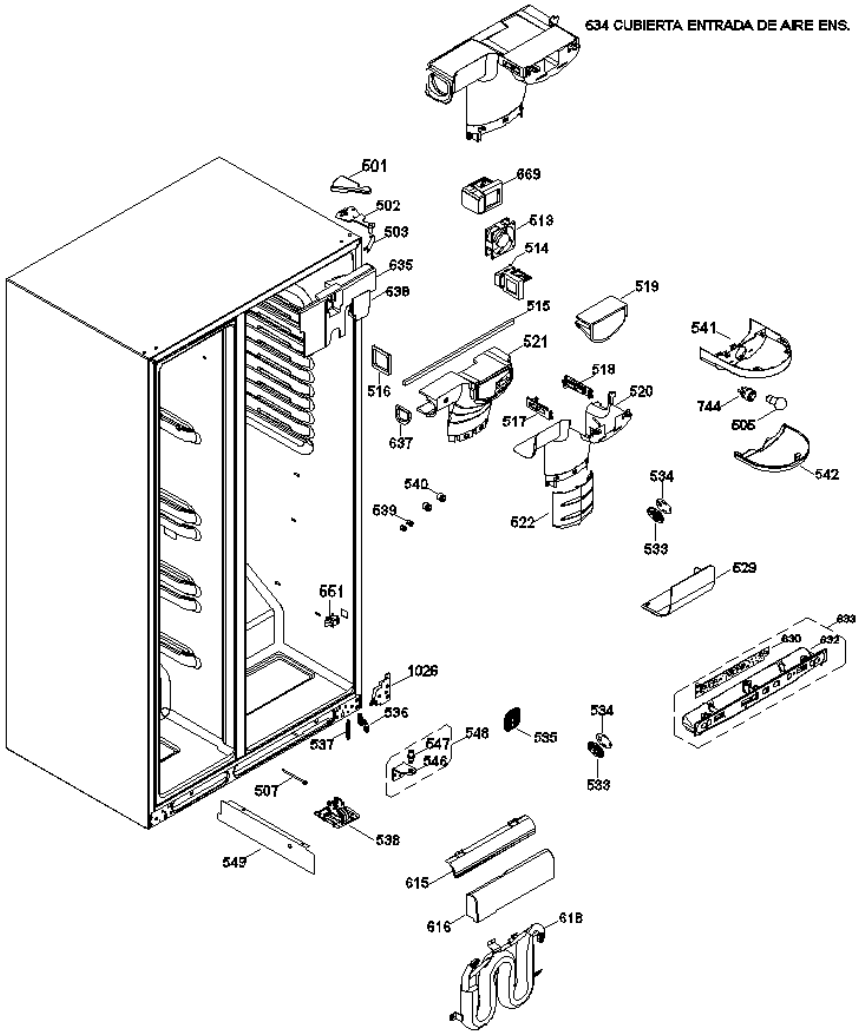
GSM23KESBWW



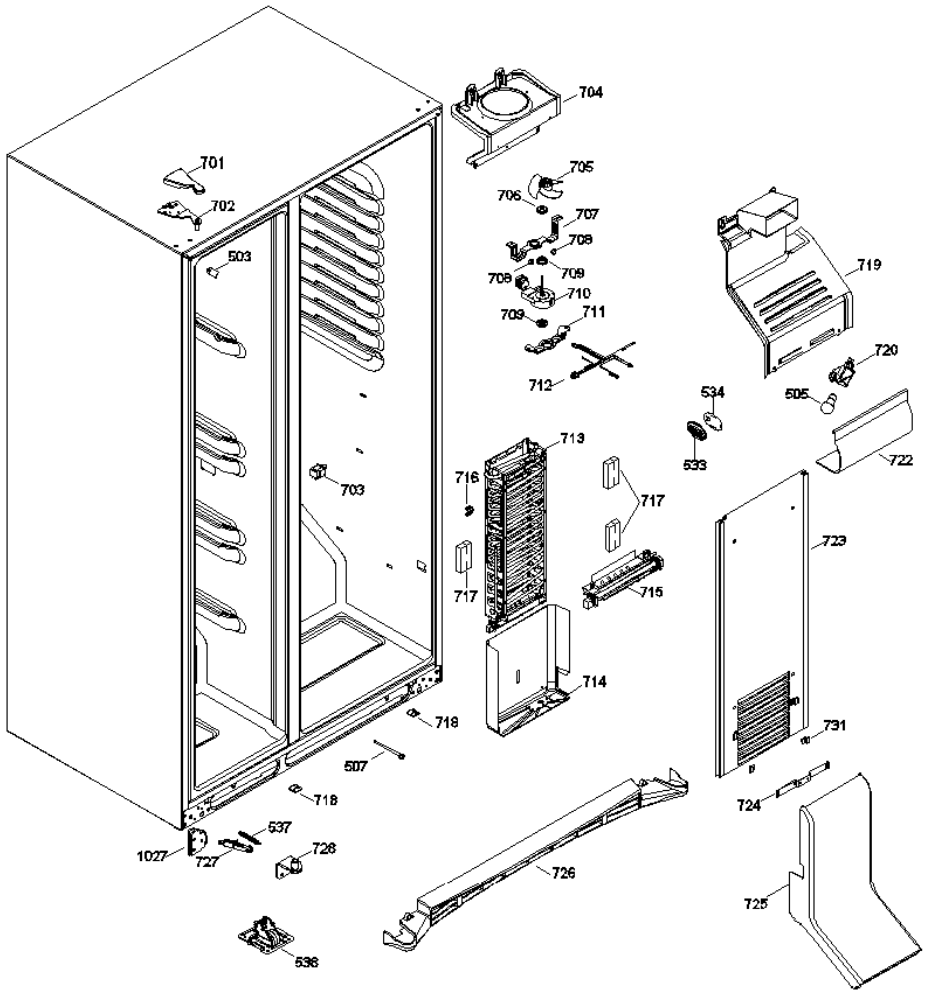
GSM23KESBWW



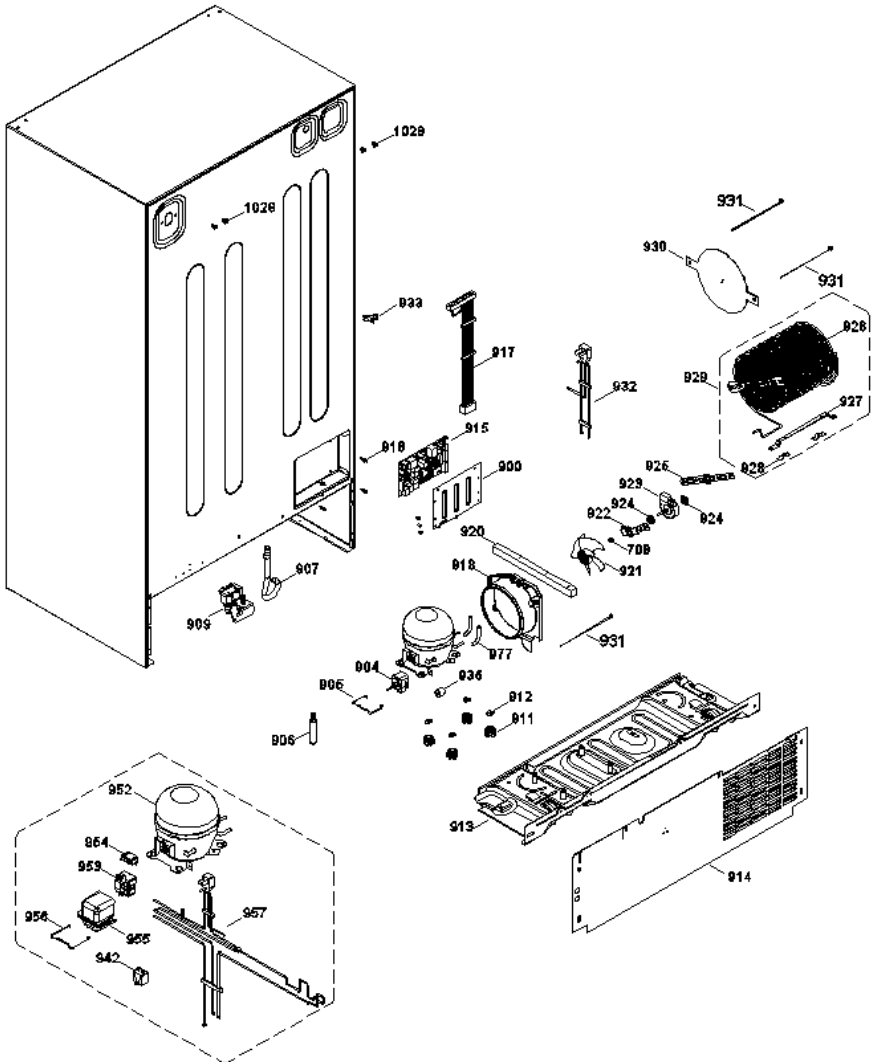
GSM23KESBWW



GSM23KESBWW



GSM23KESBWW





GSM23KESBWW

1	WR200D2065G283	PUERTA ESPUMADA CONG R
3	WR238C1017P026	BUJE PUERTA SUPERIOR
5	WR203C6714P001	TOPE PUERTA CONG/CONSERV
6	WR200D5288P017	SELLO MAGNETICO PTA CONG
7	WR197D1282P008	JALADERA ENSAMBLE
9	WR200D1389P005	LEVA DE CIERRE DEL CONGELADOR
10	WR197D1283P031	INSERTO INF JALADERA CONG./REF
11	WR238C1160P001	BUJE INFERIOR PUERTA CONG.
12	WR197D1283P022	INSERTO SUP JALADERA CONG./REF
17	WR197D3216P002	TUBO CONECTOR
18	WR197D2812P011	ANAQUEL CONGELADOR
19	WR197D2368P011	ANAQUEL CONGELADOR
38	WR200D6008P001	MARCO DESPACHADOR DE HIELOS
40	WR197D1284P002	GUIA JALADERA SUP. CONG./REF.
41	WR197D1284P004	GUIA JALADERA INF. CONG./REF.
50	WR200D9717P007	BASE PROTECTORA DESPACHADOR
51	WR200D7356P002	PALETA HIELO DISPENSADOR
52	WR200D7346P005	EMBUDO HIELO DISPENSADOR
53	WR243B1862P002	RETEN DESPACHADOR DE HIELO
54	WR243B2524P003	INTERRUPTOR DESPACHADOR
55	WR203C3396P002	MOLDURA AISLAMIENTO DESP.
56	WR243B1852P001	AISLAMIENTO INTERMEDIO DESP.
57	WR203C3397P004	INSERTO MOLDURA DESPACHADOR
58	WR203C6017G003	SOLENOIDE ENSAMBLE
59	WR238C2642P001	RESORTE DE PUERTA DESPACHADOR
60	WR200D6014P001	PALANCA DEL DESPACHADOR
62	WR238C1257P006	REJILLA DEL DESPACHADOR
63	WR197D4576G028	TARJETA DEL DESPACHADOR ENS
64	WR200D4303G142	CONTROL DEL DESPACHADOR ENS.
65	WR200D4157G161	DISPLAY Y TARJETA DESP ENS
68	WR238C2880P001	RESORTE TORSION
70	WR243B2514P002	FOCO DESPACHADOR DE HIELOS
71	WR203C6522G003	ARNES DESPACHADOR PTA CONG

101	WR200D2064G111	PANEL PUERTA REFRIG ENS
102	WR200D5288P001	SELLO PUERTA ENFRIADOR
103	WR203C6239P001	PLACA EMBLEMA GE
113	WR197D2248P001	PUERTA MANTEQUILLERA
117	WR200D1513P004	VENTANA ANAQUEL PTA. ENFRIADOR
120	WR200D5904P001	ANAQUEL FIJO REFRIGERADOR
121	WR200D5594P002	ANAQUEL REFRIGERADOR
140	WR200D1389P001	LEVA DE CIERRE DEL CONSERVADOR
176	WR238C1017P001	BUJE INFERIOR PUERTA REF.
201	WR200D1439G013	PARRILLA REFRIGERADOR ENS
202	WR200D6069G002	PARRILLA CAJON BOTANAS ENS
205	WR200D5884G002	CAJON BOTANAS ENS
206	WR200D1115G004	CUBIERTA CAJON INTERMEDIO ENS.
207	WR238C1252P002	CONTROL DE HUMEDAD
208	WR200D1903G039	CAJON MEDIO ENSAMBLE
209	WR200D1045G012	CAJON CARNES ENSAMBLE
210	WR200D1049G004	CUBIERTA CAJON CARNES
217	WR162D7892P001	COJINETE DESLIZABLE MARCO LEG.
218	WR238C1213P001	RUEDA PARA CAJON Y CUBIERTA
301	WR200D7371P002	PARRILLA DESLIZABLE CO
305	WR200D4206P003	SOPORTE DER DESLIZABLE CAN
306	WR200D4206P004	SOPORTE IZQ DESLIZABLE CAN
334	WR200D7372P002	PARRILLA FIJA DE CONGE
343	WR200D7377P002	CANASTA ALAMBRE DESLIZABLE
401	WR197D3904G005	GROMMET Y TUBO DE LLENADO ENS
402	WR238C1083P008	RECIPIENTE DE LLENADO
404	WR197D7636G004	FABRICA DE HIELOS ENS
405	WR197D2379P005	CORREDERA IZQUIERDA
406	WR197D2380P005	CORREDERA DERECHA
407	WR200D6013P001	ANGULO SOPORTE FABRICA DE HIEL
408	WR200D5993P001	CUBIERTA MOTOR Y SOLENOIDE
410	WR197D5953P002	PERNO ACCIONADOR DESPACHADOR
411	WR200D1064P019	MOTOR TRITURADOR DESPACHADOR
412	WR203C3246G001	SOLENOIDE Y BRAZO ENSAMBLE
413	WR643409P01	SOPORTE SOLENOIDE
414	WR238C3518P001	COLLAR SOLENOID DISP
415	WR870736P01	PERNO ESPIRAL
416	WR870477P01	RESORTE DE CONEXION SOLENOIDE

417	WR870475P01	PISTON SOLENOIDE
418	WR870465P01	PERNO ESPIRAL
419	WR650100P01	ESTRIBO SOLENOIDE
420	WR530162P01	ASIENTO SOLENOIDE
421	WR200D1042G009	ARNES MOTOR Y SOLENOIDE
422	WR200D5995P001	CUBIERTA PLASTICA MOTOR
423	WR197D5055P001	CAJA SOLENOIDE
426	WR200D5999P002	PARRILLA ENFRIADOR
428	WR866160P03	ARANDELA PLASTICA
429	WR200D6007P003	TAPA DESPACHADOR HIELO
430	WR203C5596P007	ALAMBRE ACTUADOR DESPACHADOR
431	WR203C5599P001	SUJETADOR RESORTE
432	WR203C5771P002	RESORTE ACTUADOR
433	WR200D6010P003	CONTENEDOR DE HIELO
434	WR197D2318G038	TRITURADOR DE HIELO ENSAMBLE
435	WR197D4584P004	DIVERTER OVERFLOW
436	WR200D6009G002	CONTENEDOR Y ESPIRAL ENS
501	WR238C1330P005	CUBIERTA BISAGRA PTA.ENF.
502	WR238C1035G004	BISAGRA SUPERIOR REFRIGERADOR
503	WR200D1623P001	ESQUINERO GABINETE
505	WR866354P024	FOCO 60 WATTS
507	WR238C1241P004	TORNILLO MOVIL FRONTAL
513	WR200D2139G002	VENTILADOR ENFRIADOR
514	WR200D1535P002	REGULADOR DE AIRE ENSAMBLE
515	WR238C1643P016	SELLO DUCTO ENTRADA TORRE
516	WR200D5337P001	SELLO REGULADOR DE AIRE
517	WR200D5374P001	DIFUSOR ENTRADA TORRE DE AIRE
518	WR200D5374P004	DIFUSOR ENTRADA TORRE DE AIRE
519	WR200D5362P001	PUENTE ENTRADA TORRE DE AIRE
520	WR200D2479P001	ENTRADA TORRE DE AIRE
521	WR200D5340P002	DUCTO ENTRADA TORRE DE AIRE
522	WR200D2015P003	CUBIERTA TORRE DE AIRE
529	WR200D2153P001	CUBIERTA DUCTO DESPACHADOR
533	WR238C1095P001	REJILLA SENSOR
534	WR355B1263P001	CUBIERTA SENSOR
535	WR200D1686P001	REJILLA PARA SENSOR
536	WR238C1163G001	PALANCA DE CIERRE PTA. ENF.
537	WR203C4137P002	RESORTE CIERRE PUERTAS

538	WR200D1253G005	RUEDA MOVIL FRONTAL ENSAMBLE
539	WR238C1674P002	GROMMET BASE REJILLA
540	WR238C1674P001	EMPAQUE BASE REJILLA
541	WR200D6738G002	SOPORTE LAMPARA SUP REF ENS
542	WR200D6148P001	PANTALLA LUZ FF
546	WR238C1021P007	BISAGRA INFERIOR REFRIGERADOR
547	WR238C1158P002	PERNO BISAGRA INFERIOR
548	WR238C1037G015P	BISAGRA Y PERNO INFERI
549	WR200D9354P002	SEPARADOR DE AIRE
551	WR200D2547P004	INTERRUPTOR DE LUZ INTERIOR
615	WR200D2231P005	DESVIADOR DE FLUJO DE AIRE
616	WR197D5353P001	AISLAMIENTO TANQUE DE AGUA
618	WR200D5025G001	TANQUE DE AGUA ENS
630	WR197D4143G008	TARJETA CONTROL DE TEMPERATURA
632	WR200D4304G004	SOPORTE CONTROL DE TEMP. ENS
633	WR200D4280G004	DISPLAY Y TARJETA CONTROL ENS
634	WR200D5517G004	CUBIERTA ENTRADA DE AIRE ENS
635	WR200D5341P002	RESPALDO DUCTO ENTRADA TORRE
637	WR200D5335P002	SELLO MAGNETICO MILLION
638	WR200D5378P002	CUBIERTA RESPALDO DUCTO
669	WR200D5567G002	VENTILADOR Y DAMPER ENSAMBLE
701	WR238C1330P001	CUBIERTA BISAGRA PTA. CONG.
702	WR238C1035G003	BISAGRA SUPERIOR CONGELADOR
703	WR197D2805P007	INTERRUPTOR CONGELADOR
704	WR200D6236G001	SOPORTE VENTILADOR ENS
705	WR197D3131G007	ASPA VENTILADOR ENSAMBLE
706	WR203C5482P002	CUBIERTA POLVO MOTR VENTILADOR
707	WR238C1285P003	SOPORTE FRONTAL MOTOR EVAP.
708	WR123C8091P002	TOPE VENTILADOR
709	WR203C5909P003	EMPAQUE VENTILADOR EVAPORADOR
710	WR197D4968G009	MOTOR EVAPORADOR ENS
711	WR203C5645P006	SOPORTE MOTOR EVAPORADOR
712	WR200D2539G016	ARNES INTERMEDIO CONGE
713	WR197D2374G010	EVAPORADOR ENSAMBLE
714	WR200D5459G002	CHAROLA DE DESHIELO ENS
715	WR197D7747G001	RESISTENCIA ENS
716	WR203C5682P001	ABRAZADERA SENSOR EVAPORADOR
717	WR355B1306P004	BLOQUE SELLO EVAPORADOR

718	WR644334P03	CLIP ADHESIVO
719	WR200D5923G001	CUBIERTA VENTILADOR EVAP ENS
720	WR162D5209G004	SOCKET Y TERMINALES ENS.
722	WR197D2492P003	PROTECTOR LAMPARA CONGELADOR
723	WR200D6125G001	CUBIERTA DEL EVAPORADO ENS
724	WR238C2615P001	SOPORTE INF TORRE DE AIRE CONG
725	WR200D5915P001	TORRE DE AIRE INFERIOR CONG
726	WR200D5740P006	REMATE FALDON
727	WR238C1163G005	PALANCA DE CIERRE PTA CONG.
728	WR238C1036G005	BISAGRA Y PERNO INFERIOR ENS.
731	WR238C1651P001	SOPORTE SUPERIOR TORRE DE AIR
744	WR162D9542P001	SOCKET Y TERMINALES ENS.
900	WR200D1577G007	CUBIERTA DE TARJETA ENSAMBLE
904	WR197D4848P004	OVERLOAD PTCR COMBO
905	WR197D6195P001	CLIP TAPA COMP. ELECTRICOS
906	WR162D9086P004	FILTRO DESHIDRATADOR
907	WR238C1355P002	CESPOL
909	WR197D2638P006	VALVULA PARA AGUA
911	WR203C5262P001	AMORTIGUADOR COMPRESOR
912	WR871516P006	SEGURO DE SUJECION COMPRESOR
913	WR197D2034G056	SOPORTE COMPRESOR ENSAMBLE
914	WR197D6898P005	TAPA COMPRESOR
915	WR200D6221G014	TARJETA DE CONTROL PRINCIPAL
916	WR355B1046P002	SEPARADOR TARJETA
917	WR200D3327G018	ARNES TARJETA PRINCIPAL
918	WR197D4357P005	ARO SOPORTE CONDENSADOR
920	WR870963P220	CINTA ESPUMADA
921	WR197D3453G005	ASPAS VENTILADOR
922	WR197D2722P001	SOPORTE FRONTAL MOTOR
923	WR197D2407P013	MOTOR CONDENSADOR
924	WR203C5909P002	EMPAQUE MOTOR VENTILADOR
925	WR197D2968P001	SOPORTE POSTERIOR MOTOR COND.
926	WR200D3384G003	CONDENSADOR Y SOPORTE ENS
927	WR197D3309P002	SOPORTE CONDENSADOR
928	WR203C4219P001	CLIP CONDENSADOR
929	WR200D3383G003	CONDENSADOR ENS.
930	WR203C5866P004	PLACA CONDUCTO DE AIRE
931	WR868903P015	CINTILLO PLACA CONDENSADOR

932	WR200D1035G019	ARNES TOMACORRIENTE
933	WR130035P004	MORDAZA CABLE
936	WR225D4395P002	GROMMET
942	WR203C2799P004	CAPACITOR 12MF/210V
952	20505214899	COMPRESOR C/ACEITE CBE140L2G
953	WR203C4519P006	RELEVADOR PTCR 8EA16C3
954	WR203C2385P056	PROTECTOR TERMICO 317RHBYY-53
955	WR203C4910P001	TAPA COMPONENTES ELECTRICOS.
956	WR243B1882P002	CLIP TAPA COMPONENTES ELECT.
957	WR200D1035G001	CORDON TOMACORRIENTE
977	WR162D7999P059	TUBO RECTO
1007	WR200D5866P003	SOPORTE ANAQUEL
1013	WR8911201P39	TORNILLO 8-18 AB RNDW 5/8 SS
1014	WR8911201P528	TORNILLO 8-18 AB PHR 1/2 S
1026	WR355B1024P005	ESPACIADOR PARA RIEL FRONTAL
1027	WR355B1024P007	RIEL ESPACIADOR FRONTAL DER
1028	WR203C2160P001	GROMMET P/TORNILLO