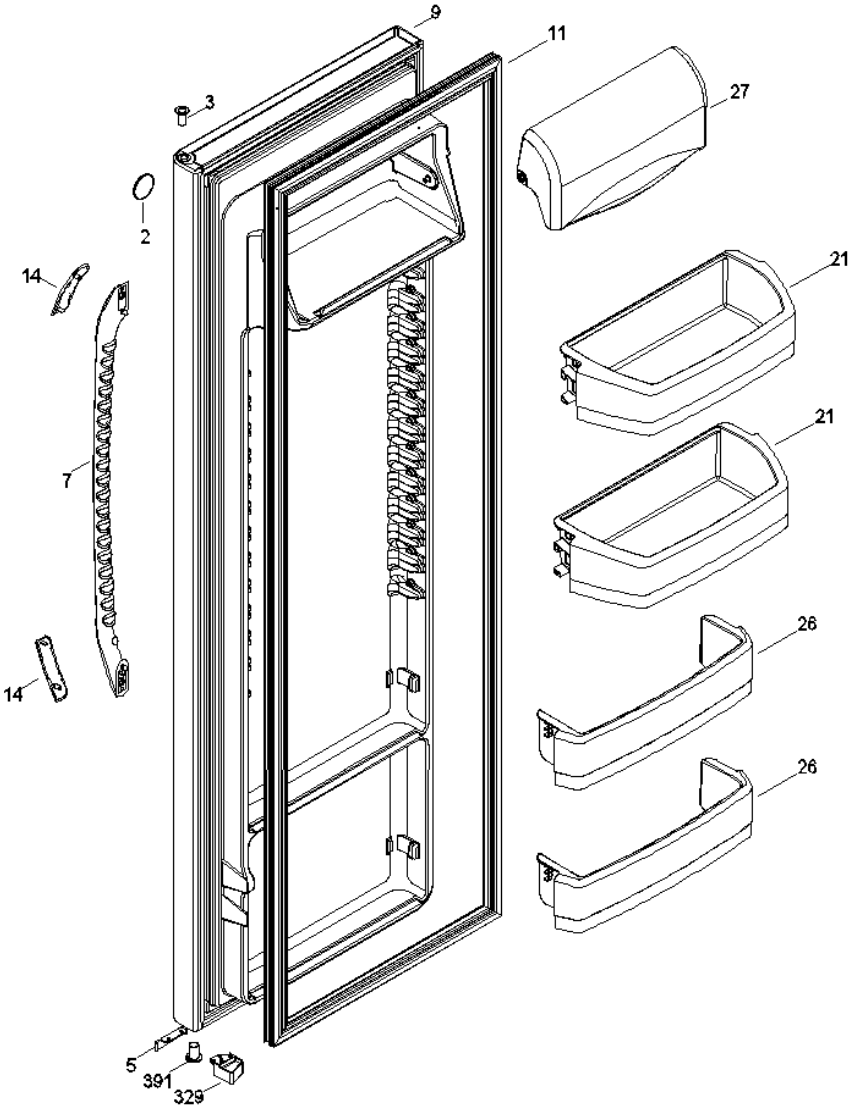
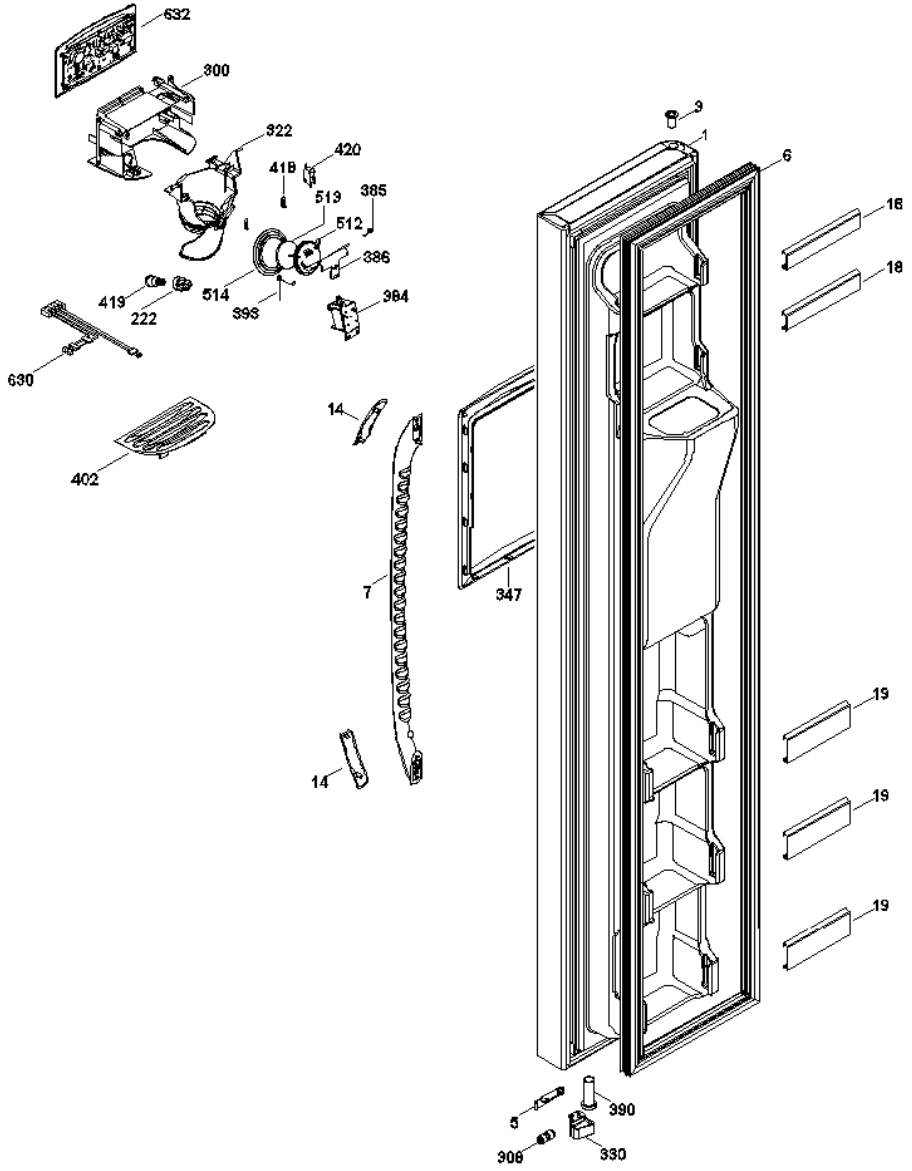


GSM23REAWW

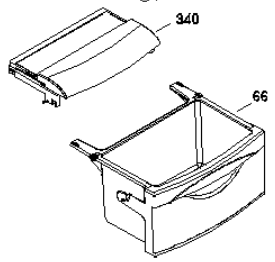
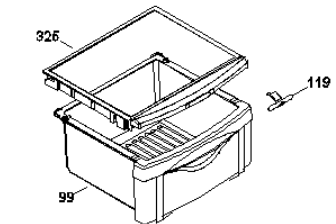
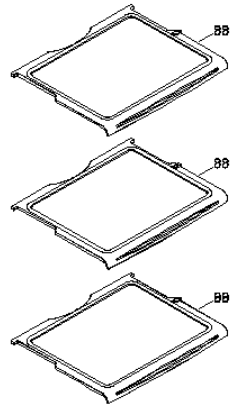
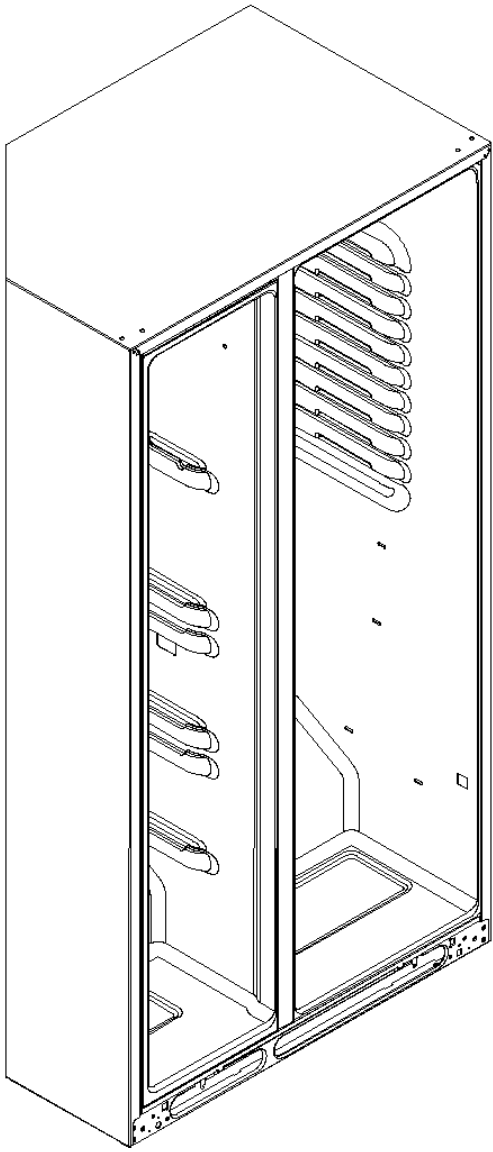


GSM23REAWW

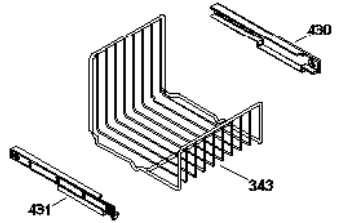
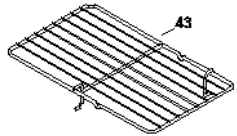
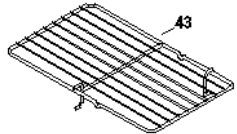
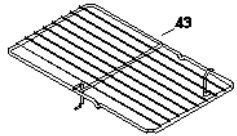
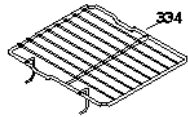
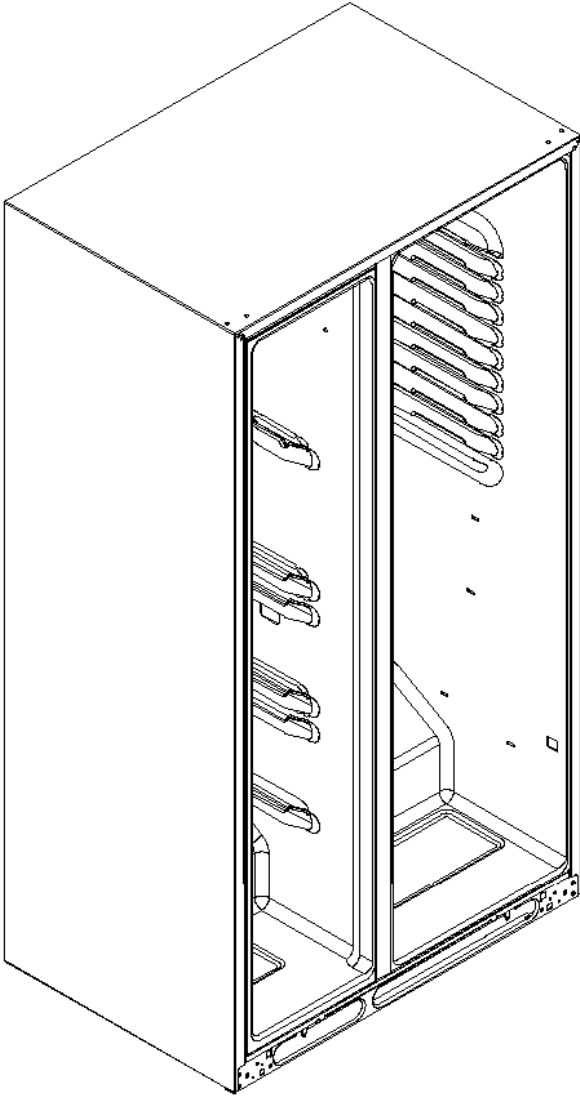




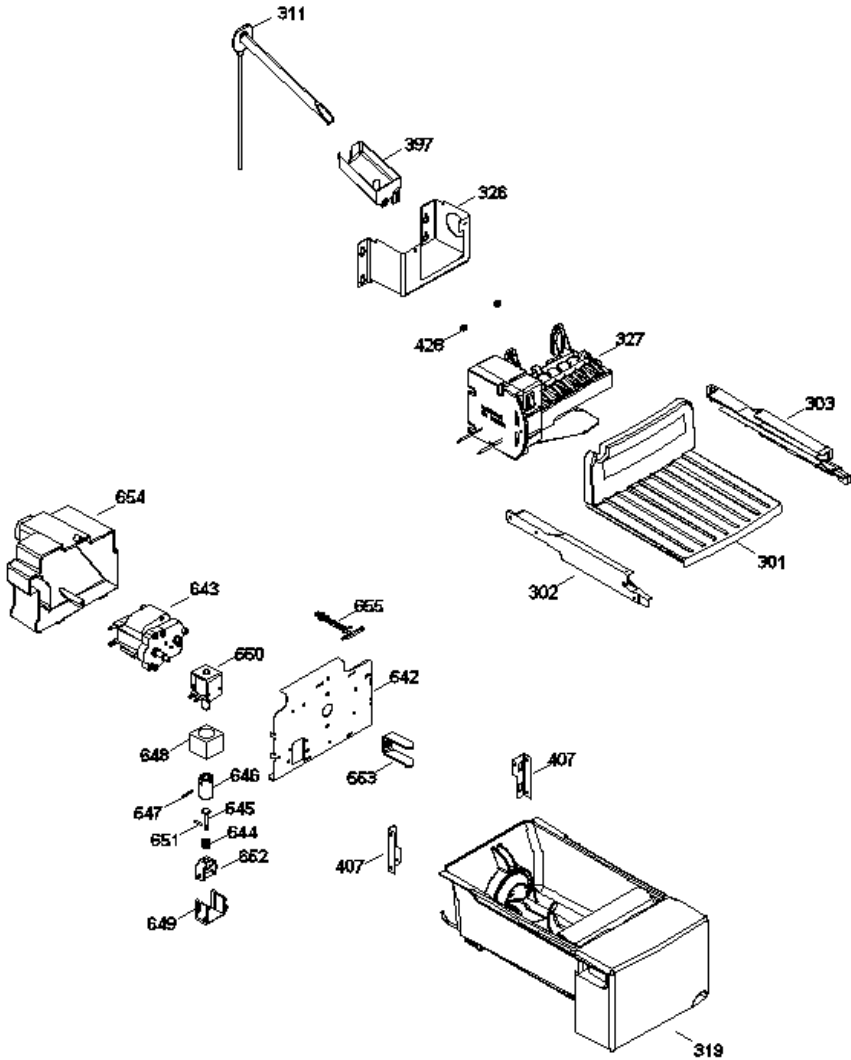
GSM23REAWW



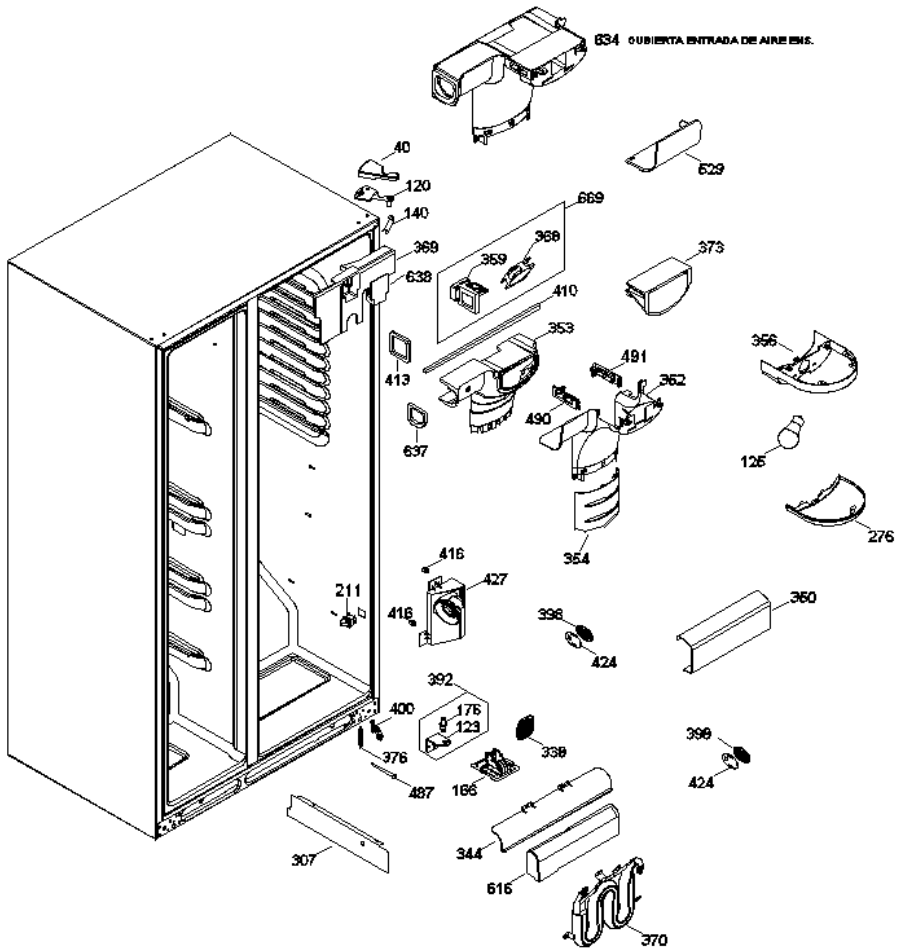
GSM23REAWW



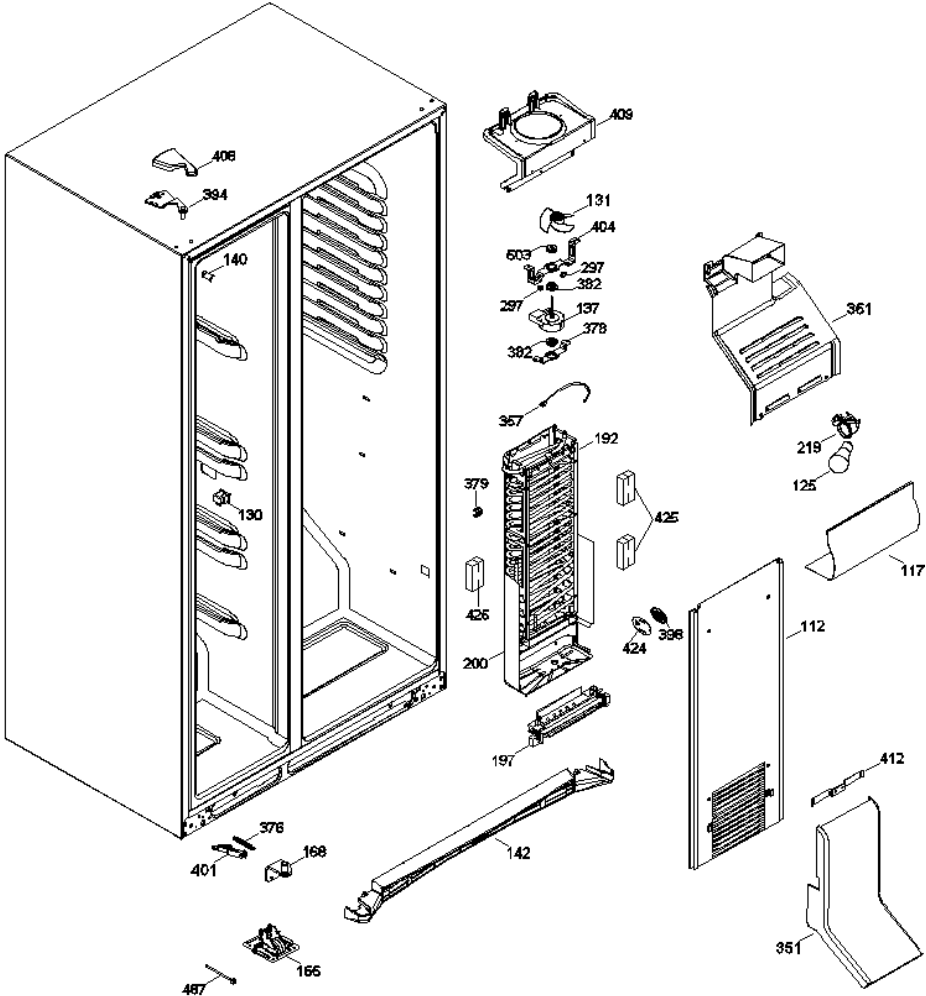
GSM23REAWW



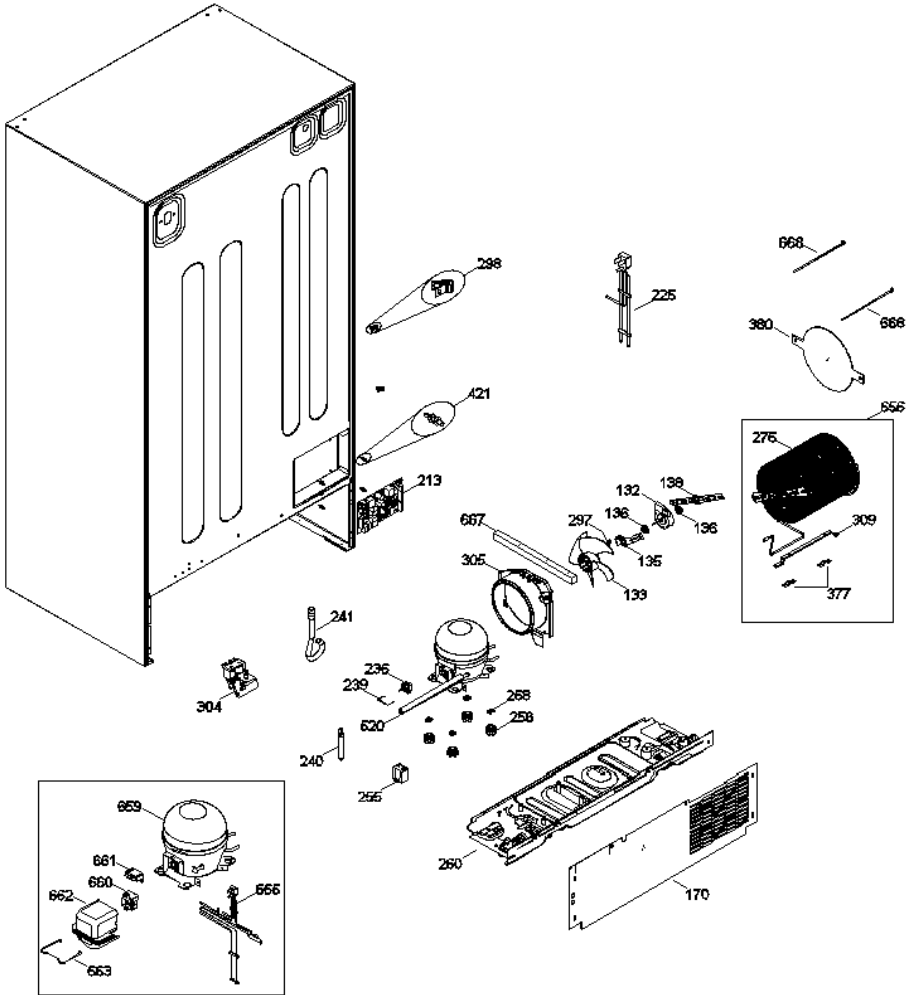
GSM23REAWW



GSM23REAWW



GSM23REAWW





GSM23REAWW

1	WR200D2065G417	PUERTA ESPUMADA CONG R
2	WR203C6239P001	PLACA EMBLEMA GE
3	WR238C1017P005	BUJE PUERTA
5	WR238C1198P003	TOPE PUERTA CONG./ REFRIG.
6	WR200D5288P017	SELLO MAGNETICO PTA CONG
7	WR200D7620P001	JALADERA PUERTA ENS
9	WR200D2064G192	PUERTA CONSERVADOR RECTA(BCO)
11	WR200D5288P001	SELLO PUERTA ENFRIADOR
14	WR197D6621P001	CUBIERTA JALADERA
18	WR197D2812P020	ANAQUEL CONGELADOR
19	WR197D2368P019	ANAQUEL CONGELADOR
21	WR200D5903P002	ANAQUEL REF AJUSTABLE
26	WR200D5904P002	ANAQUEL FIJO FF
27	WR197D2248P001	PUERTA MANTEQUILLERA
40	WR238C1330P005	CUBIERTA BISAGRA PTA.ENF.
43	WR200D7371P002	PARRILLA DESLIZABLE CO
66	WR200D1045G012	CAJON CARNES ENSAMBLE
88	WR200D1439G013	PARRILLA REFRIGERADOR ENS
99	WR200D1903G039	CAJON MEDIO ENSAMBLE
112	WR200D6125G001	CUBIERTA DEL EVAPORADO ENS
117	WR197D2492P003	PROTECTOR LAMPARA CONGELADOR
119	WR238C1252P002	CONTROL DE HUMEDAD
120	WR238C1035G008	BISAGRA SUPERIOR ENS.
123	WR238C1021P007	BISAGRA INFERIOR REFRIGERADOR
125	WR866354P024	FOCO 60 WATTS
130	WR197D2805P007	INTERRUPTOR CONGELADOR
131	WR197D3131G007	ASPA VENTILADOR ENSAMBLE
132	WR197D2407P013	MOTOR CONDENSADOR
133	WR197D3453G003	ASPA DE VENTILADOR
135	WR197D2722P001	SOPORTE FRONTAL MOTOR
136	WR203C5909P002	EMPAQUE MOTOR VENTILADOR
137	WR197D4968G006	MOTOR EVAPORADOR ENSAMBLE
138	WR197D2968P001	SOPORTE POSTERIOR MOTOR COND.

140	WR200D1623P001	ESQUINERO GABINETE
142	WR200D5740P001	REMATE FALDON
166	WR200D1253G005	RUEDA MOVIL FRONTAL ENSAMBLE
168	WR238C1036G005	BISAGRA Y PERNO INFERIOR ENS.
170	WR197D6898P005	TAPA COMPRESOR
176	WR238C1158P002	PERNO BISAGRA INFERIOR
192	WR197D2374G010	EVAPORADOR ENSAMBLE
197	WR203C5543G004	RESISTEMNCIA Y BRACKET ENS
200	WR200D5459G002	CHAROLA DE DESHIELO ENS
211	WR200D2547P004	INTERRUPTOR DE LUZ INTERIOR
213	WR200D6221G010	TARJETA DE CONTROL PAL ENS
219	WR162D5209G004	SOCKET Y TERMINALES ENS.
222	WR162D9542P001	SOCKET Y TERMINALES ENS.
225	WR200D1035G019	ARNES TOMACORRIENTE
236	WR197D6189P003	PROTECTOR RELEVADOR PTCR COMBO
239	WR197D6195P001	CLIP TAPA COMP. ELECTRICOS
240	WR162D9086P004	FILTRO DESHIDRATADOR
241	WR238C1355P002	CESPOL
255	WR203C2799P004	CAPACITOR 12MF/210V
256	WR203C5262P001	AMORTIGUADOR COMPRESOR
258	WR871516P006	SEGURO DE SUJECION COMPRESOR
260	WR197D2034G038	PLACA BASE MONTAJE & W
275	WR200D3384G003	CONDENSADOR Y SOPORTE ENS
276	WR200D6148P001	PANTALLA LUZ FF
297	WR123C8091P002	TOPE VENTILADOR
298	WR130035P02	MORDAZA CABLE TOMACORRIENTE
300	WR200D6146P016	BASE PROTECTORA ENSAMB
301	WR200D5999P002	PARRILLA ENFRIADOR
302	WR197D2379P005	CORREDERA IZQUIERDA
303	WR197D2380P005	CORREDERA DERECHA
304	WR197D2638P006	VALVULA PARA AGUA
305	WR197D4357P001	ARO SOPORTE CONDENSADOR
307	WR200D9354P002	SEPARADOR DE AIRE
308	WR197D3216P002	TUBO CONECTOR
309	WR197D3309P002	SOPORTE CONDENSADOR
311	WR197D3904G005	GROMMET Y TUBO DE LLENADO ENS
319	WR200D6009G002	CONTENEDOR Y ESPIRAL ENS
322	WR200D6090P007	CONDUCTO DESPACHADOR DE HIELO

325	WR200D1115G004	CUBIERTA CAJON INTERMEDIO ENS.
326	WR200D6001P001	SOPORTE MONTAJE FABRICA DE HIE
327	WR200D1181G026	FABRICA DE HIELOS ENS
329	WR200D1389P001	LEVA DE CIERRE DEL CONSERVADOR
330	WR200D1389P005	LEVA DE CIERRE DEL CONGELADOR
334	WR200D7372P002	PARRILLA FIJA DE CONGE
338	WR200D1686P001	REJILLA PARA SENSOR
340	WR200D1049G004	CUBIERTA CAJON CARNES
343	WR200D7377P002	CANASTA ALAMBRE DESLIZABLE
344	WR200D2231P005	DESVIADOR DE FLUJO DE AIRE
347	WR200D6008P001	MARCO DESPACHADOR DE HIELOS
350	WR200D7452P002	CUBIERTA LUZ
351	WR200D5915P001	TORRE DE AIRE INFERIOR CONG
352	WR200D2479P001	ENTRADA TORRE DE AIRE
353	WR200D5340P002	DUCTO ENTRADA TORRE DE AIRE
354	WR200D2015P003	CUBIERTA TORRE DE AIRE
356	WR200D6738G002	SOPORTE LAMPARA SUP REF ENS
357	WR200D2539G009	ARNES INTERMEDIO CONGELADOR
359	WR200D1535P002	REGULADOR DE AIRE ENSAMBLE
361	WR200D5923G001	CUBIERTA VENTILADOR EVAP ENS
368	WR200D2139G002	VENTILADOR ENFRIADOR
369	WR200D5341P002	RESPALDO DUCTO ENTRADA TORRE
370	WR200D5025G001	TANQUE DE AGUA ENS
373	WR200D5362P001	PUENTE ENTRADA TORRE DE AIRE
376	WR203C4137P002	RESORTE CIERRE PUERTAS
377	WR203C4219P001	CLIP CONDENSADOR
378	WR203C5645P006	SOPORTE MOTOR EVAPORADOR
379	WR203C5682P001	ABRAZADERA SENSOR EVAPORADOR
380	WR203C5866P004	PLACA CONDUCTO DE AIRE
382	WR203C5909P003	EMPAQUE VENTILADOR EVAPORADOR
384	WR203C6017G003	SOLENOIDE ENSAMBLE
385	WR238C2642P001	RESORTE DE PUERTA DESPACHADOR
386	WR200D6014P001	PALANCA DEL DESPACHADOR
390	WR238C1160P001	BUJE INFERIOR PUERTA CONG.
391	WR238C1017P001	BUJE INFERIOR PUERTA REF.
392	WR238C1037G015P	BISAGRA Y PERNO INFERI
393	WR238C1027P002	RESORTE EMBUDO DESPACHADOR
394	WR238C1035G007	BISAGRA SUPERIOR CONG. ENS.

397	WR238C1083P008	RECIPIENTE DE LLENADO
398	WR238C1095P001	REJILLA SENSOR
400	WR238C1163G001	PALANCA DE CIERRE PTA. ENF.
401	WR238C1163G005	PALANCA DE CIERRE PTA CONG.
402	WR238C1257P006	REJILLA DEL DESPACHADOR
404	WR238C1285P003	SOPORTE FRONTAL MOTOR EVAP.
407	WR200D6013P001	ANGULO SOPORTE FABRICA DE HIEL
408	WR238C1330P001	CUBIERTA BISAGRA PTA. CONG.
409	WR200D6236G001	SOPORTE VENTILADOR ENS
410	WR238C1643P016	SELLO DUCTO ENTRADA TORRE
412	WR238C2615P001	SOPORTE INF TORRE DE AIRE CONG
413	WR200D5337P001	SELLO REGULADOR DE AIRE
416	WR238C1674P002	GROMMET BASE REJILLA
418	WR243B1862P002	RETEN DESPACHADOR DE HIELO
419	WR243B2514P002	FOCO DESPACHADOR DE HIELOS
420	WR243B2524P003	INTERRUPTOR DESPACHADOR
421	WR355B1046P002	SEPARADOR TARJETA
424	WR355B1263P001	CUBIERTA SENSOR
425	WR355B1306P004	BLOQUE SELLO EVAPORADOR
427	WR200D7745G006	DEFLECTOR INTERMEDIO ENSAMBLE
428	WR866160P03	ARANDELA PLASTICA
430	WR200D4206P003	SOPORTE DER DESLIZABLE CAN
431	WR200D4206P004	SOPORTE IZQ DESLIZABLE CAN
487	WR238C1241P004	TORNILLO MOVIL FRONTAL
490	WR200D5374P001	DIFUSOR ENTRADA TORRE DE AIRE
491	WR200D5374P004	DIFUSOR ENTRADA TORRE DE AIRE
503	WR203C5482P002	CUBIERTA POLVO MOTR VENTILADOR
512	WR203C3396P002	MOLDURA AISLAMIENTO DESP.
513	WR243B1852P001	AISLAMIENTO INTERMEDIO DESP.
514	WR203C3397P004	INSERTO MOLDURA DESPACHADOR
520	WR243B2228P018	AISLAMIENTO TUBO DE SUCCION
529	WR200D2153P001	CUBIERTA DUCTO DESPACHADOR
616	WR197D5353P001	AISLAMIENTO TANQUE DE AGUA
630	WR203C6522G003	ARNES DESPACHADOR PTA CONG
632	WR197D6929G001	TARJETA DESPACHADOR ENS
634	WR200D5517G001	CUBIERTA ENTRADA DE AIRE ENS
637	WR200D5335P002	SELLO MAGNETICO MILLION
638	WR200D5378P002	CUBIERTA RESPALDO DUCTO

642	WR200D5993P001	CUBIERTA MOTOR Y SOLENOIDE
643	WR200D1064P004	MOTOR TRITURADOR DESPACHADOR
644	WR870477P01	RESORTE DE CONEXION SOLENOIDE
645	WR870475P01	PISTON SOLENOIDE
646	WR870478P01	COLLAR SOLENOIDE
647	WR870736P01	PERNO ESPIRAL
648	WR643409P01	SOPORTE SOLENOIDE
649	WR530162P01	ASIENTO SOLENOIDE
650	WR203C3246G001	SOLENOIDE Y BRAZO ENSAMBLE
651	WR870465P01	PERNO ESPIRAL
652	WR650100P01	ESTRIBO SOLENOIDE
653	WR197D5953P002	PERNO ACCIONADOR DESPACHADOR
654	WR200D5995P001	CUBIERTA PLASTICA MOTOR
655	WR200D1042G009	ARNES MOTOR Y SOLENOIDE
656	WR200D3383G003	CONDENSADOR ENS.
659	20505214899	COMPRESOR C/ACEITE CBE140L2G
660	WR203C4519P006	RELEVADOR PTCR 8EA16C3
661	WR203C2385P056	PROTECTOR TERMICO 317RHBYY-53
662	WR203C4910P001	TAPA COMPONENTES ELECTRICOS.
663	WR243B1882P002	CLIP TAPA COMPONENTES ELECT.
665	WR200D1035G001	CORDON TOMACORRIENTE
667	WR870963P220	CINTA ESPUMADA
668	WR868903P015	CINTILLO PLACA CONDENSADOR
669	WR200D5567G001	VENTILADOR Y DAMPER ENSAMBLE