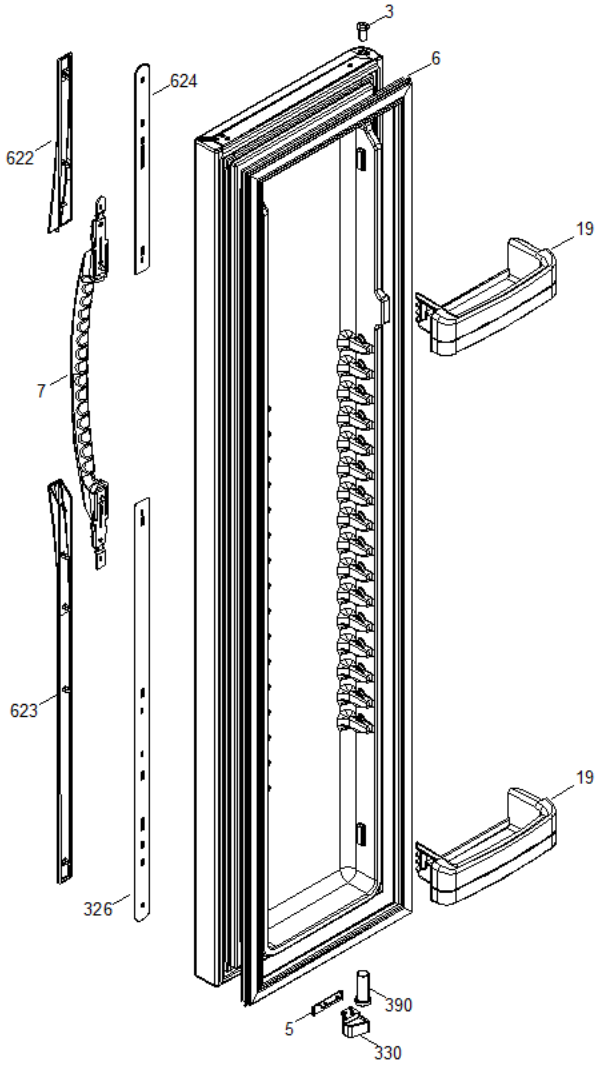
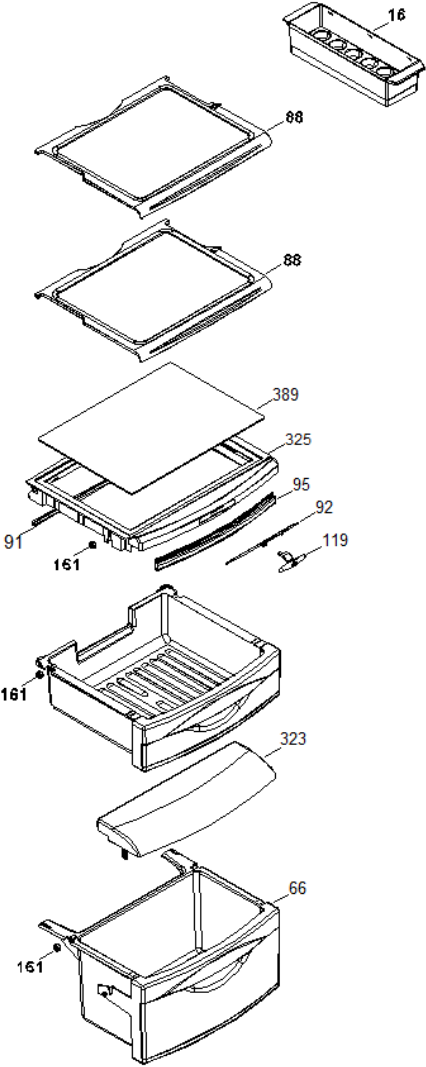
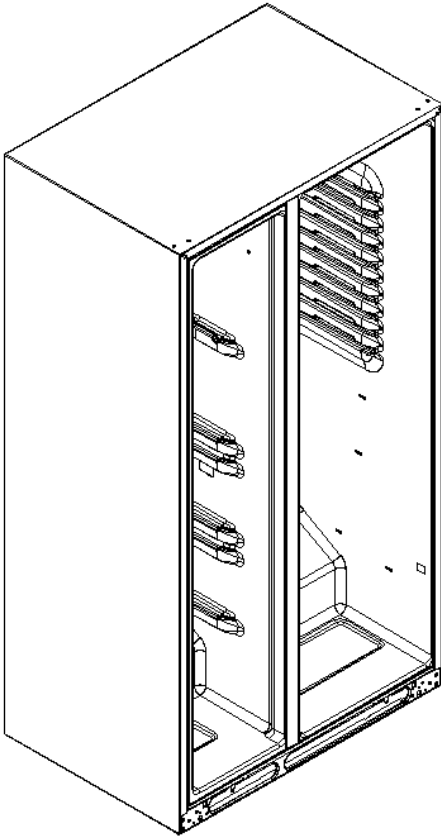


**GSM23YBPAWW**

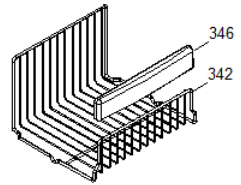
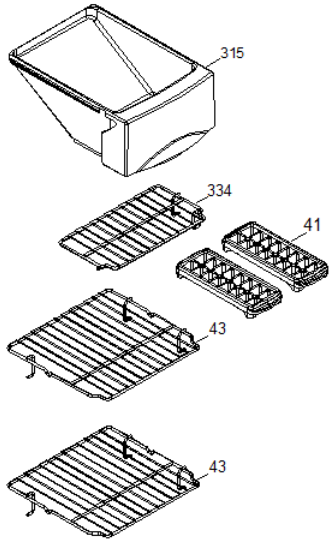
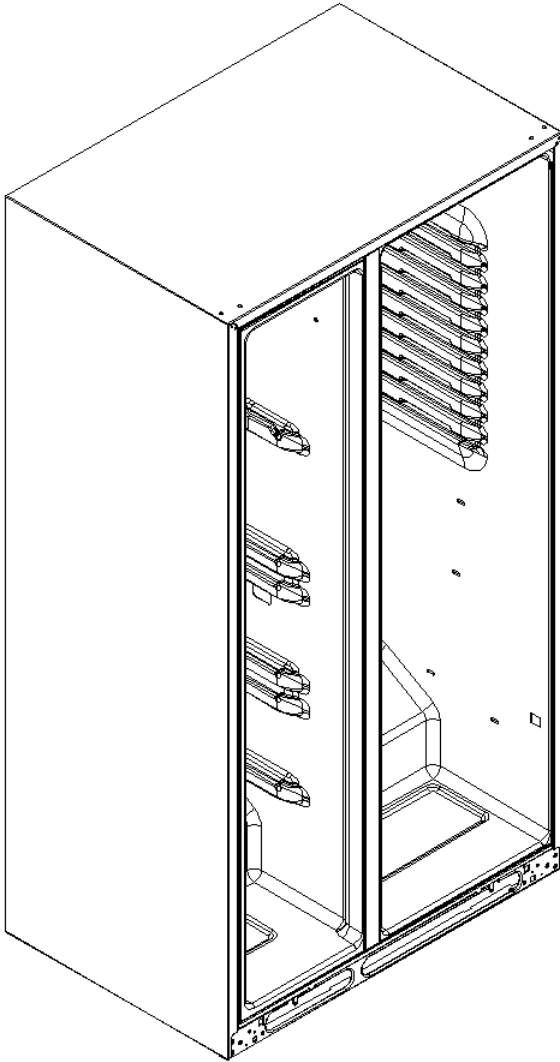
1 PUERTA CONGELADOR  
 DOOR FZ ASM



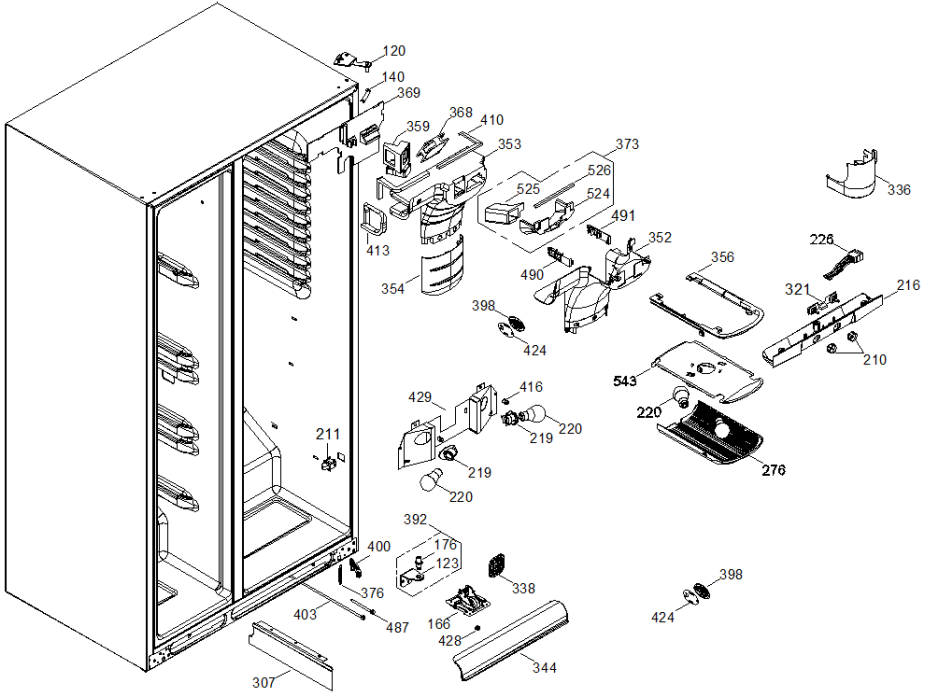
# GSM23YBPAWW



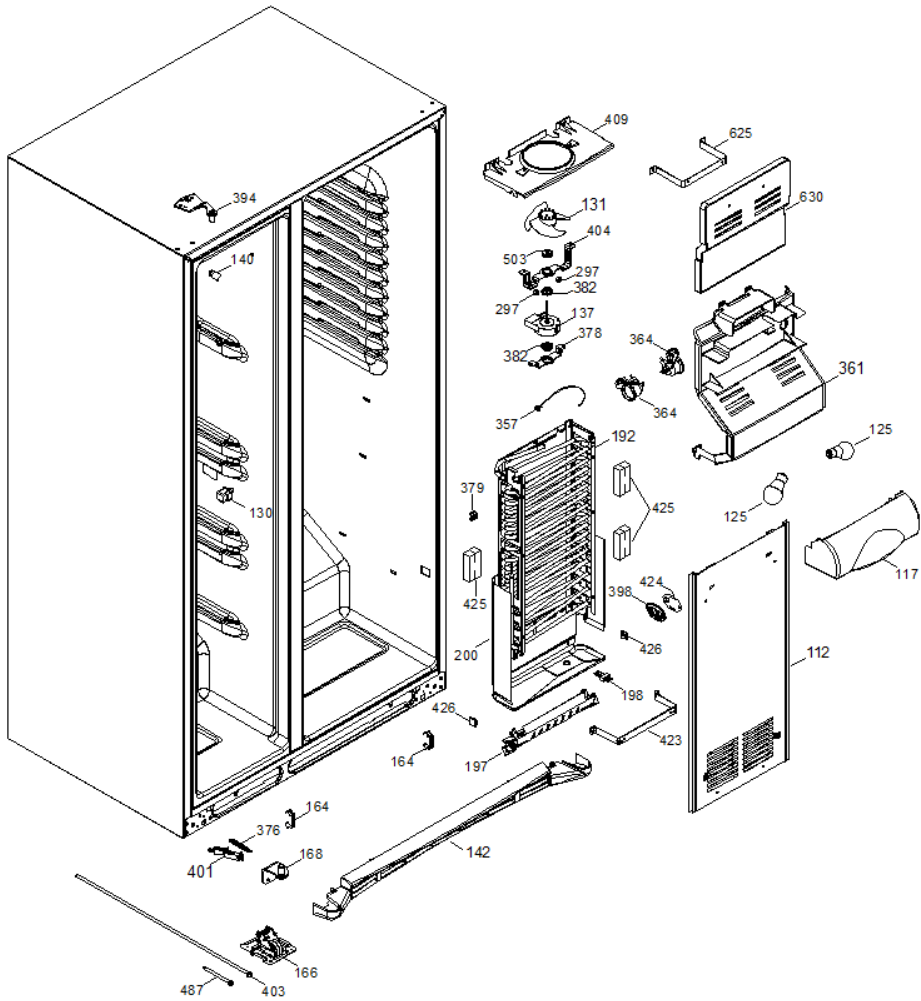
**GSM23YBPAWW**



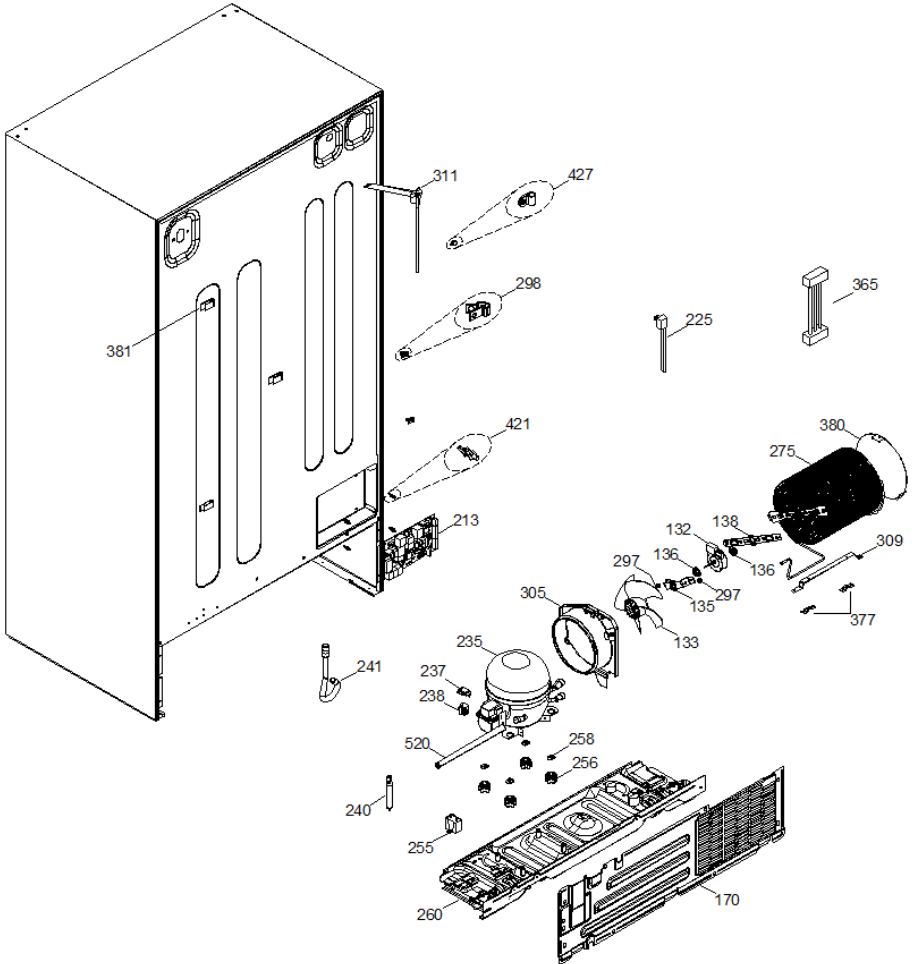
**GSM23YBPAWW**



**GSM23YBPAWW**



**GSM23YBPAWW**





**GSM23YBPAWW**

1	WR200D1985G181	PUERTA CONGELADOR ENS.
2	WR203C6239P001	PLACA EMBLEMA GE
3	WR238C1017P005	BUJE PUERTA
5	WR238C1198P003	TOPE PUERTA CONG./ REFRIG.
6	WR200D1056P003	SELLO MAGNETICO CONG. BLANCO
7	WR197D1282G004	JALADERAS DE PUERTAS ENS.
9	WR200D1984G081	PUERTA REFRIGERADOR ENS.
11	WR200D1056P001	SELLO MAGNETICO REF. BLANCO
16	WR200D1519P001	CONTENEDOR PARA HUEVOS
17	WR200D1513P002	VENTANA ANAQUEL
19	WR200D1014P001	ANAQUEL CONGELADOR FIJO
20	WR200D1012P002	ANAQUEL REFRIGERADOR
21	WR200D1013P001	ANAQUEL REFRIGERADOR
25	WR200D4738P001	ANAQUEL LACTEOS
26	WR238C1222G006	ANAQUEL REF. FIJO ENS.
27	WR200D4825P001	PUERTA MANTEQUILLERA
41	WR200D2237P001	CHAROLA DE HIELOS
43	WR186D1985P003	PARRILLA CONGELADOR
66	WR200D1045G011	CAJON CARNES ENSAMBLE
88	WR200D1439G003	PARRILLA REFRIGERADOR ENS.
91	WR238C1059P001	SELLO POST. CUBIERTA CENTRAL
92	WR200D1112P001	RIEL FRONTAL CUB. CAJON INTER.
95	WR238C1060P001	SELLO FRONTAL CUBIERTA
99	WR200D1106G019	CAJON INTERMEDIO ENSAMBLE
112	WR200D2122G005	CUBIERTA EVAPORADOR ENS.
117	WR200D1137P001	PROTECTOR LAMPARA CONGELADOR
119	WR238C1252P002	CONTROL DE HUMEDAD
120	WR238C1035G006	BISAGRA SUPERIOR PTA. CONG.
123	WR238C1021P002	BISAGRA INFERIOR REFRIGERADOR
125	WR866354P024	FOCO 60 WATTS
130	WR197D2805P007	INTERRUPTOR CONGELADOR
131	WR197D3131G004	ASPA VENTILADOR EVAP ENS.
132	WR197D2407P004	MOTOR CONDENSADOR



133	WR197D3453G002	ASPA VENTILADOR COND. ENS.
135	WR197D2722P001	SOPORTE FRONTAL MOTOR
136	WR203C5601P001	EMPAQUE MOTOR VENTILADOR COND.
137	WR197D2039P008	MOTOR EVAPORADOR ENS.
138	WR197D2968P001	SOPORTE POSTERIOR MOTOR COND.
140	WR200D1623P001	ESQUINERO GABINETE
142	WR200D1505G005	FALDON PLASTICO ENS.
161	WR238C1213P001	RUEDA PARA CAJON Y CUBIERTA
164	WR200D2209P001	MUELLE FALDON
166	WR200D1253G002	SOPORTE RUEDA FRONTAL ENS
168	WR238C1036G001	BISAGRA Y PERNO INFERIOR ENS.
170	WR197D2978P004	TAPA COMPRESOR
176	WR238C1158P001	PERNO BISAGRA INFERIOR REF.
192	WR197D2374G001	EVAPORADOR ENSAMBLE
197	WR203C5543G003	RESISTENCIA ENSAMBLE
198	WR200D2587G001	ARNES RESISTENCIA DESHIELO
200	WR238C1417G001	CUBIERTA CHAROLA DESHIELO ENS.
210	WR200D5087P001	PERILLA CONTROL DE TEMPERATURA
211	WR200D2547P001	INTERRUPTOR REFRIGERADOR
213	WR200D2260G011	TARJETA DE CONTROL PRINCIPAL
216	WR200D5086P001	CAJA CONTROL
219	WR162D5209G004	SOCKET Y TERMINALES ENS.
220	WR866354P20	FOCO 40 WATTS
225	WR200D1035G001	CORDON TOMACORRIENTE
226	WR200D5091G001	ARNES CAJA CONTROL
235	WR162D7543G075	COMPRESOR ENSAMBLE
237	WR203C2385P061	PROTECTOR TERMICO
238	WR203C4520P001	DISPOSITIVO DE ARRANQUE
240	WR162D9086P004	FILTRO DESHIDRATADOR
241	WR238C1355P002	CESPOL
255	WR203C2799P004	CAPACITOR 12MF/210V
256	WR203C5262P001	AMORTIGUADOR COMPRESOR
258	WR871516P006	SEGURO DE SUJECION COMPRESOR
260	WR197D2034G016	SOPORTE COMPRESOR ENS.
275	WR200D3383G003	CONDENSADOR Y SOPORTES ENS
276	WR200D3062P003	PROTECTOR FOCO ENFRIADOR
297	WR123C8091P002	TOPE VENTILADOR
298	WR130035P02	MORDAZA CABLE TOMACORRIENTE

305	WR197D4357P001	ARO SOPORTE CONDENSADOR
307	WR197D3126P001	SEPARADOR DE AIRE
309	WR197D3309P002	SOPORTE CONDENSADOR
311	WR197D3904G004	GROMMET Y TUBO DE LLENADO ENS.
315	WR197D2910P001	CONTENEDOR DE HIELO
321	WR200D1876G002	TARJETA CODIFICADORA ENS.
323	WR200D4832G003	CUBIERTA FRONTAL CAJON INF.
325	WR200D1116P005	CUBIERTA INTERMEDIA
329	WR200D1389P001	LEVA DE CIERRE DEL CONSERVADOR
330	WR200D1389P005	LEVA DE CIERRE DEL CONGELADOR
334	WR200D1352P012	PARRILLA FIJA CONGELADOR
336	WR200D1675P002	CUBIERTA FILTRO DE AGUA
337	WR200D4881P001	REMATE ANAQUEL LACTEOS
338	WR200D1686P001	REJILLA PARA SENSOR
342	WR200D1351P002	CANASTA DE ALAMBRE CONGELADOR
344	WR200D2231P004	DESVIADOR DE FLUJO REFRIG.
346	WR200D1071P001	JALADERA CANASTA
352	WR200D2479P001	ENTRADA TORRE DE AIRE
353	WR200D2484P001	DUCTO ENTRADA TORRE DE AIRE
354	WR200D2015P003	CUBIERTA TORRE DE AIRE
356	WR200D1671P001	SOPORTE LUZ REFRIGERADOR
357	WR200D3760G001	ARNES Y TERMOSTATO DE DESHIELO
359	WR200D2555P003	REGULADOR DE AIRE ENS.
361	WR200D2577G021	CUBIERTA VENTILADOR EVAP. ENS.
364	WR200D3223P001	SOCKET Y TERMINALES ENS.
365	WR200D3327G004	ARNES TARJETA PRINCIPAL
368	WR200D2139G001	VENTILADOR REFRIGERADOR ENS.
369	WR200D3468G001	DUCTO POST. ENTRADA TORRE AIRE
373	WR200D3469G001	PUENTE ENTRADA TORRE DE AIRE
376	WR203C4137P002	RESORTE CIERRE PUERTAS
377	WR203C4219P001	CLIP CONDENSADOR
378	WR203C5645P006	SOPORTE MOTOR EVAPORADOR
379	WR203C5682P001	ABRAZADERA SENSOR EVAPORADOR
380	WR203C5866P001	PLACA CONDENSADOR DE AIRE
381	WR203C5906P002	ABRAZADERA TUBO
382	WR203C5909P001	EMPAQUE MOTOR VENTILADOR EVAP.
389	WR238C1000P003	VIDRIO CUBIERTA CAJON INTER.
390	WR238C1160P001	BUJE INFERIOR PUERTA CONG.

391	WR238C1017P001	BUJE INFERIOR PUERTA REF.
392	WR238C1037G001	BISAGRA INF. Y PERNO REF. ENS.
394	WR238C1035G005	BISAGRA SUPERIOR PTA.ENFRIADOR
396	WR197D1284P004	GUIA JALADERA INF. CONG./REF.
398	WR238C1095P001	REJILLA SENSOR
400	WR238C1163G001	PALANCA DE CIERRE PTA. ENF.
401	WR238C1163G005	PALANCA DE CIERRE PTA CONG.
403	WR238C1241P002	TORNILLO POST. SISTEMA MOVIL
404	WR238C1285P003	SOPORTE FRONTAL MOTOR EVAP.
409	WR238C1461G001	SOPORTE VENTILADOR ENSAMBLE
410	WR238C1643P001	SELLO DUCTO ENTRADA TORRE AIRE
413	WR238C1827P001	SELLO DUCTO ENTRADA TORRE AIRE
416	WR238C1674P001	EMPAQUE BASE REJILLA
421	WR355B1046P002	SEPARADOR TARJETA
423	WR355B1174P001	SOPORTE CUBIERTA EVAPORADOR
424	WR355B1263P001	CUBIERTA SENSOR
425	WR355B1306P002	BLOQUE SELLO EVAPORADOR
426	WR644334P03	CLIP ADHESIVO
427	WR644674P01	ABRAZADERA TUBO
428	WR866160P03	ARANDELA PLASTICA
429	WR200D5039G001	REFLECTOR LAMPARA ENS.
487	WR238C1241P001	TORNILLO SISTEMA MOVIL
490	WR200D2947P003	DIFUSOR ENTRADA
491	WR200D2947P004	DIFUSOR ENTRADA
503	WR203C5482P002	CUBIERTA POLVO MOTR VENTILADOR
520	WR243B2228P018	AISLAMIENTO TUBO DE SUCCION
524	WR200D2480P001	DUCTO PUENTE ENTRADA
525	WR200D2553P001	DUCTO POSTERIOR PUENTE ENTRADA
526	WR238C1643P006	SELLO PUENTE ENTRADA
543	WR200D5038G001	REFLECTOR LAMP. SUPERIOR ENS.
622	WR197D1283P022	INSERTO SUP JALADERA CONG./REF
623	WR197D1283P031	INSERTO INF JALADERA CONG./REF
624	WR197D1284P002	GUIA JALADERA SUP. CONG./REF.
625	WR200D5083P001	SOPORTE CUBIERTA VENT. EVAP.
630	WR200D5084P001	CUBIERTA SUPERIOR CONGELADOR