

Distribuidor Autorizado

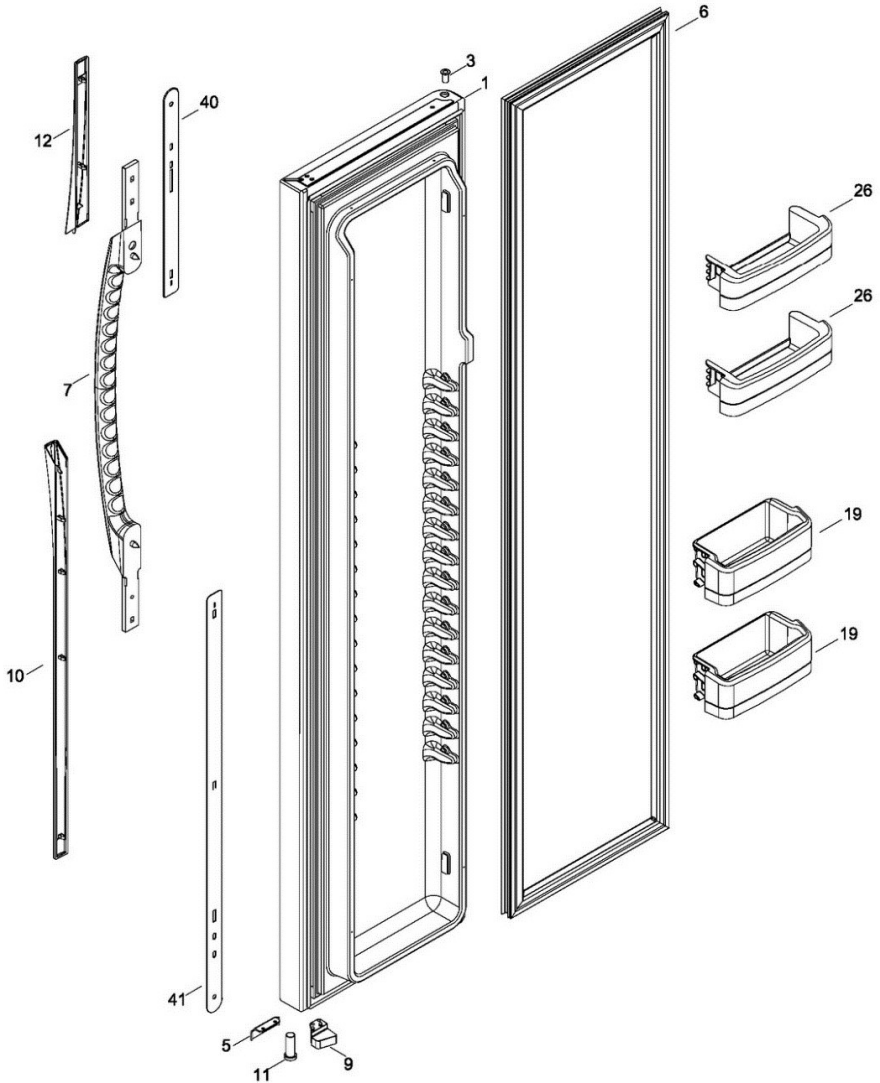
SurteRápido.com

Venta de Refacciones
Electrodomesticas

Refrigerador Mabe GSM23YCPC WW

PUERTA CONGELADOR FREEZER DOOR

GSM23YCPC WW



Distribuidor Autorizado

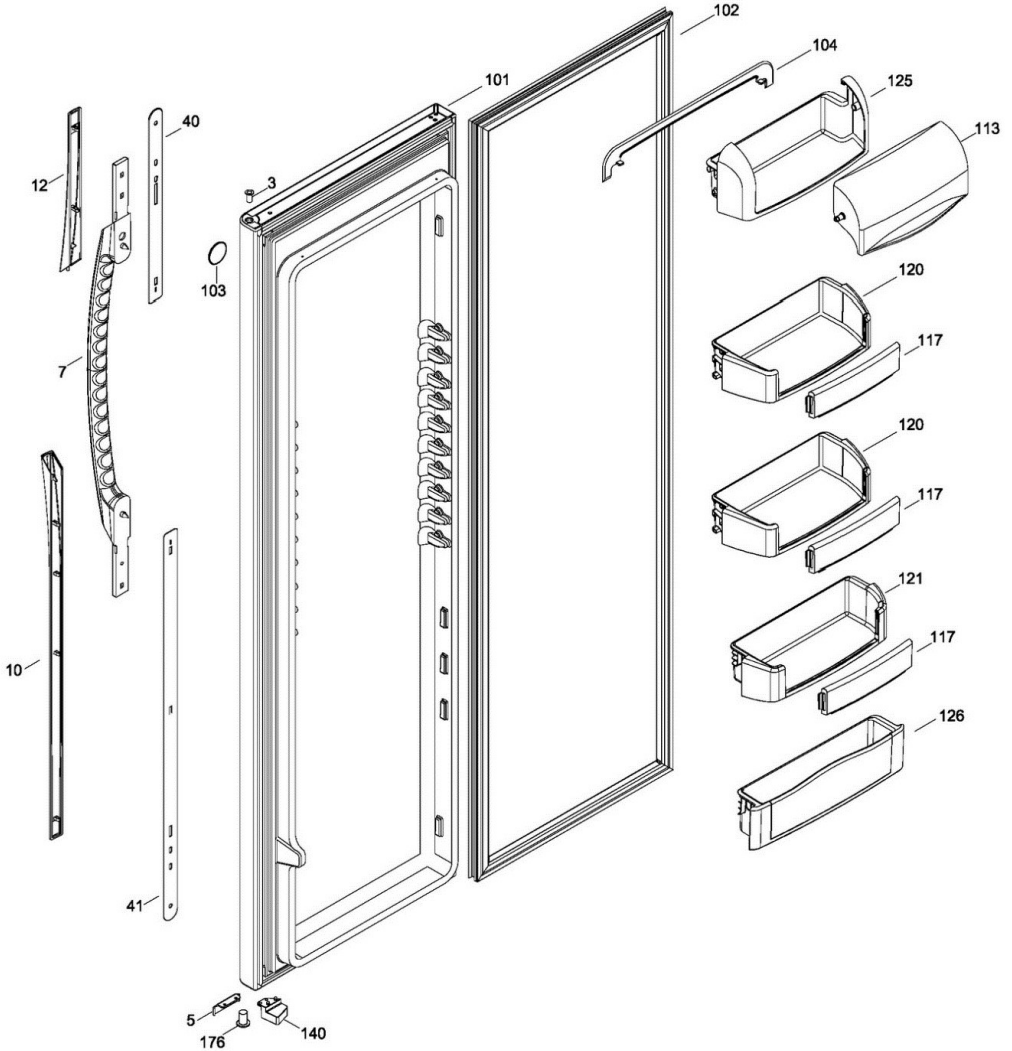
SurteRápido.com

Venta de Refacciones
Electrodomesticas

Refrigerador Mabe GSM23YCPC WW

PUERTA ENFRIADOR FREEZER DOOR

GSM23YCPC WW



Distribuidor Autorizado

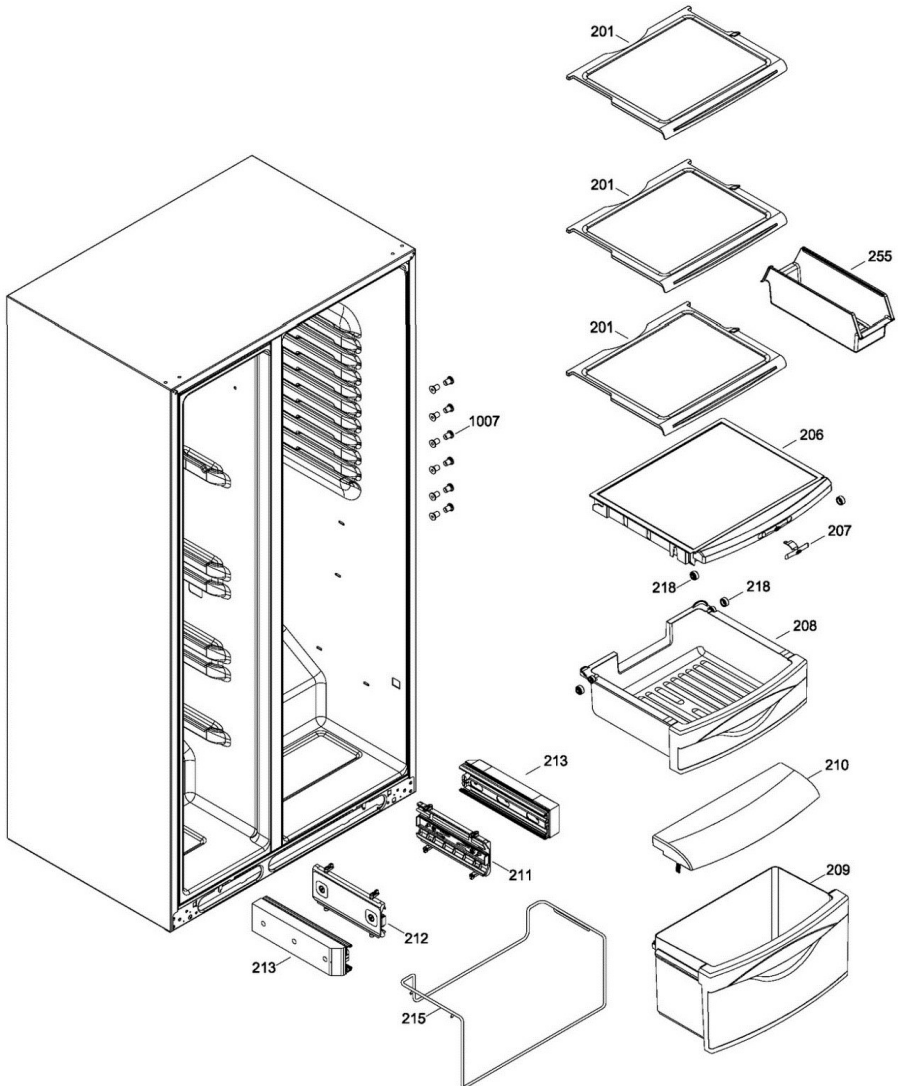
SurteRápido.com

Venta de Refacciones
Electrodomesticas

Refrigerador Mabe GSM23YCPC WW

PARRILLAS DEL CONSERVADOR DE ALIMENTOS
FRESH FOOD SHELVES FF

GSM23YCPC WW



Distribuidor Autorizado

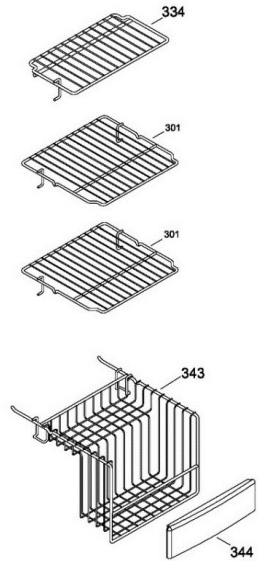
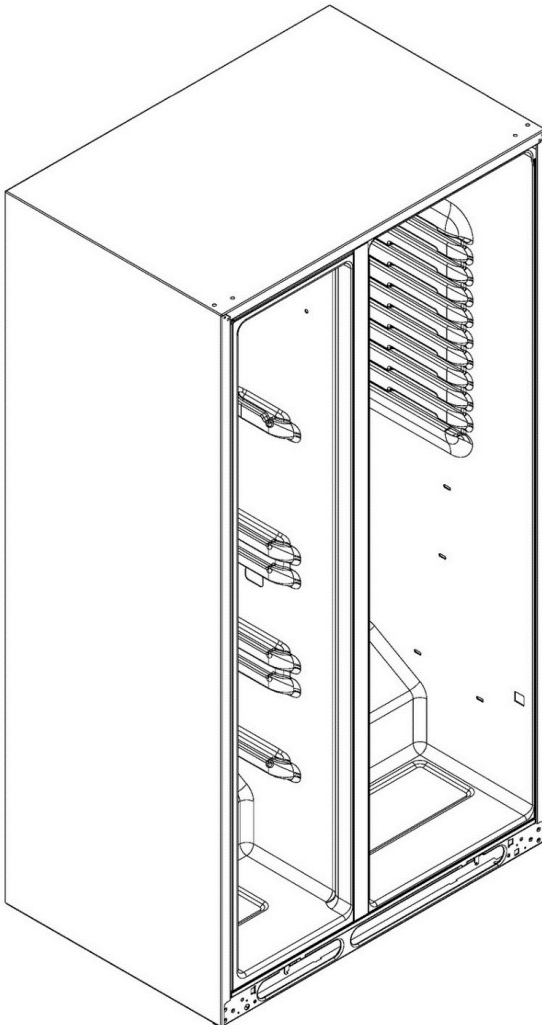
SurteRápido.com

Venta de Refacciones
Electrodomesticas

Refrigerador Mabe GSM23YCPC WW

CANASTAS DEL CONGELADOR DE ALIMENTOS
FREEZER SECTION BASKETS

GSM23YCPC WW



Distribuidor Autorizado

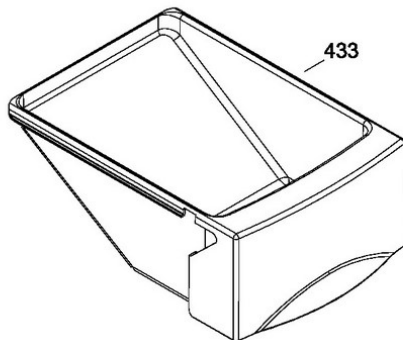
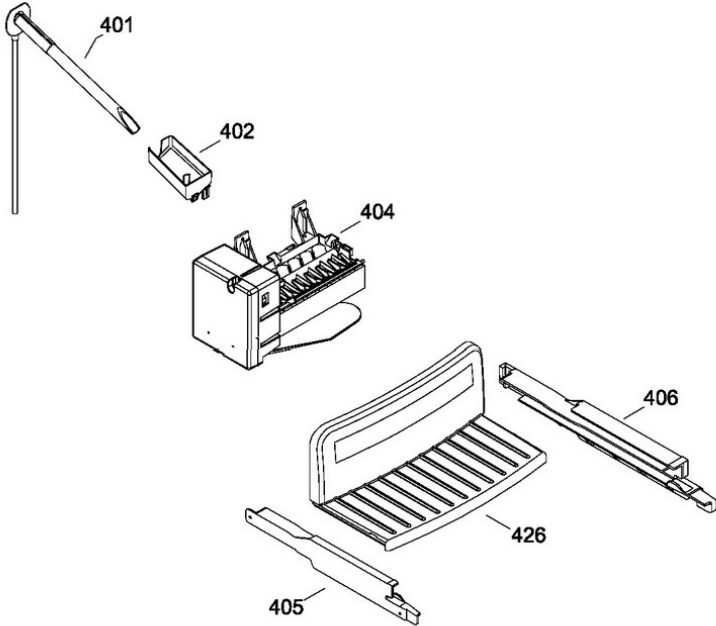
SurteRápido.com

Venta de Refacciones
Electrodomesticas



Refrigerador Mabe GSM23YCPC WW

GSM23YCPC WW



Distribuidor Autorizado

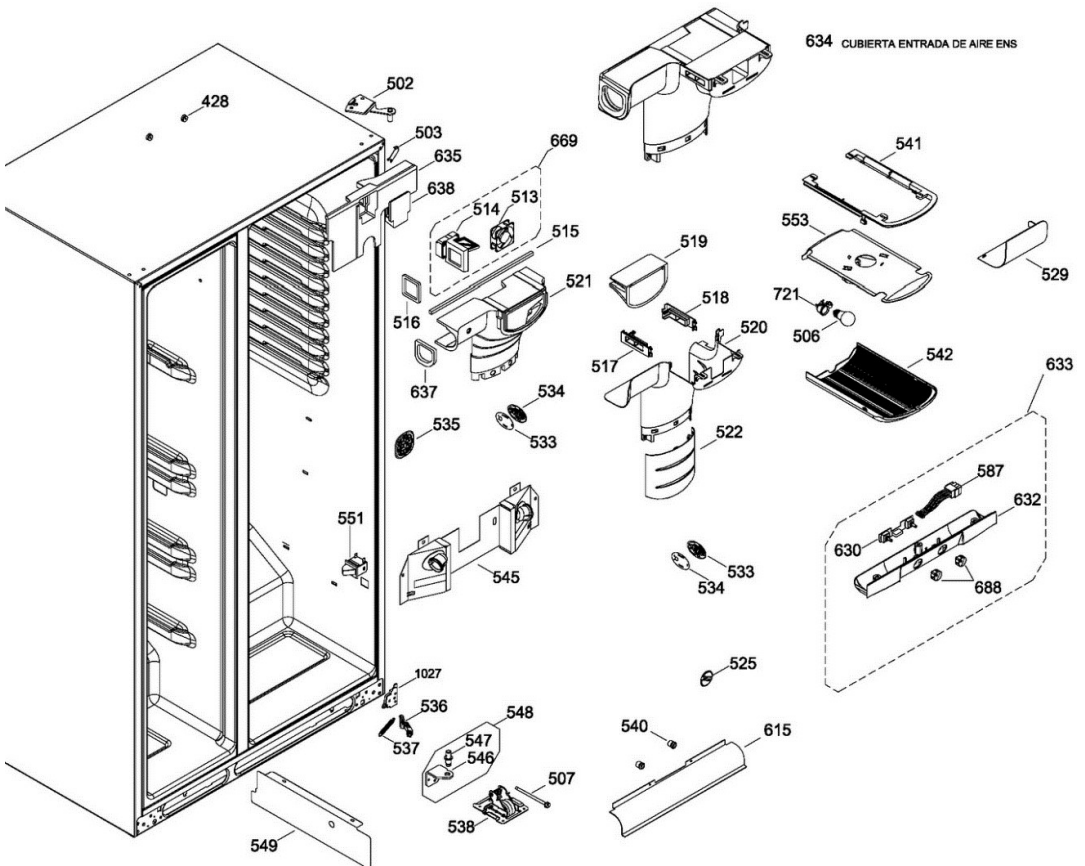
SurteRápido.com

Venta de Refacciones
Electrodomesticas

Refrigerador Mabe GSM23YCPC WW

PARTES CONSERVADOR DE ALIMENTOS FRESH FOOD SECTION

GSM23YCPC WW



Distribuidor Autorizado

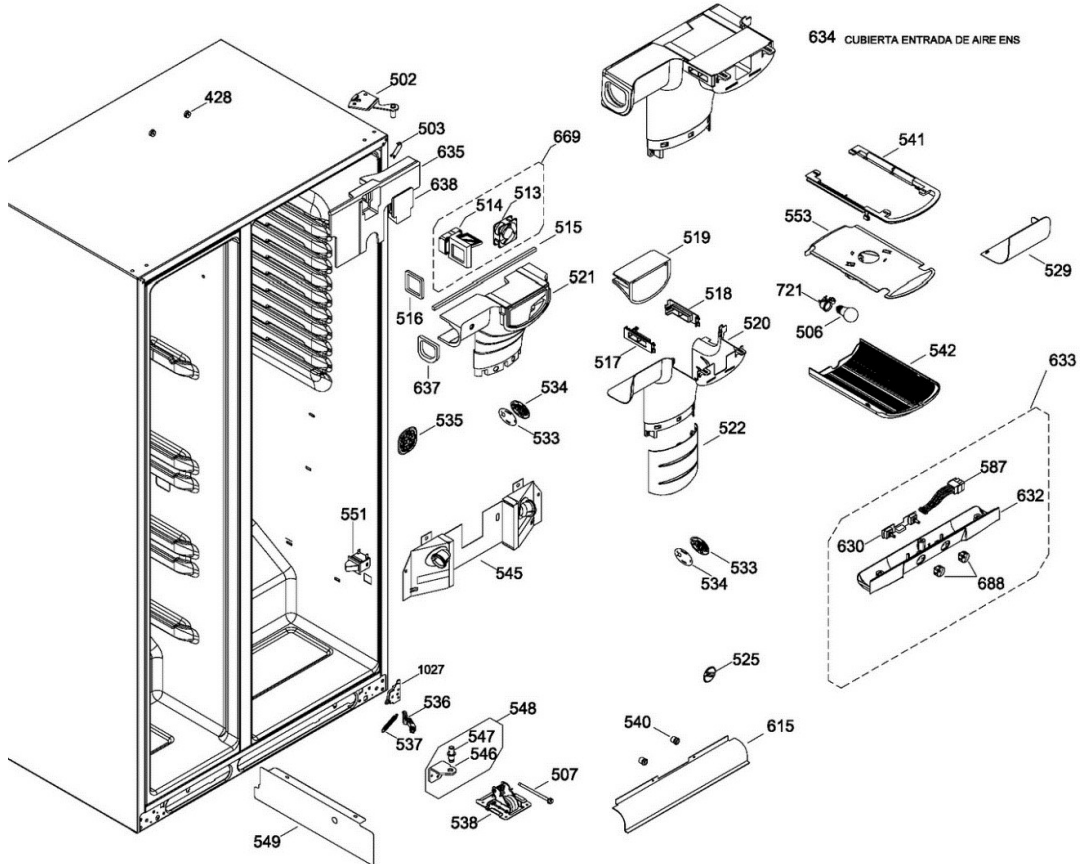
SurteRápido.com

Venta de Refacciones
Electrodomesticas

Refrigerador Mabe GSM23YCPC WW

PARTES CONSERVADOR DE ALIMENTOS FRESH FOOD SECTION

GSM23YCPC WW



Distribuidor Autorizado

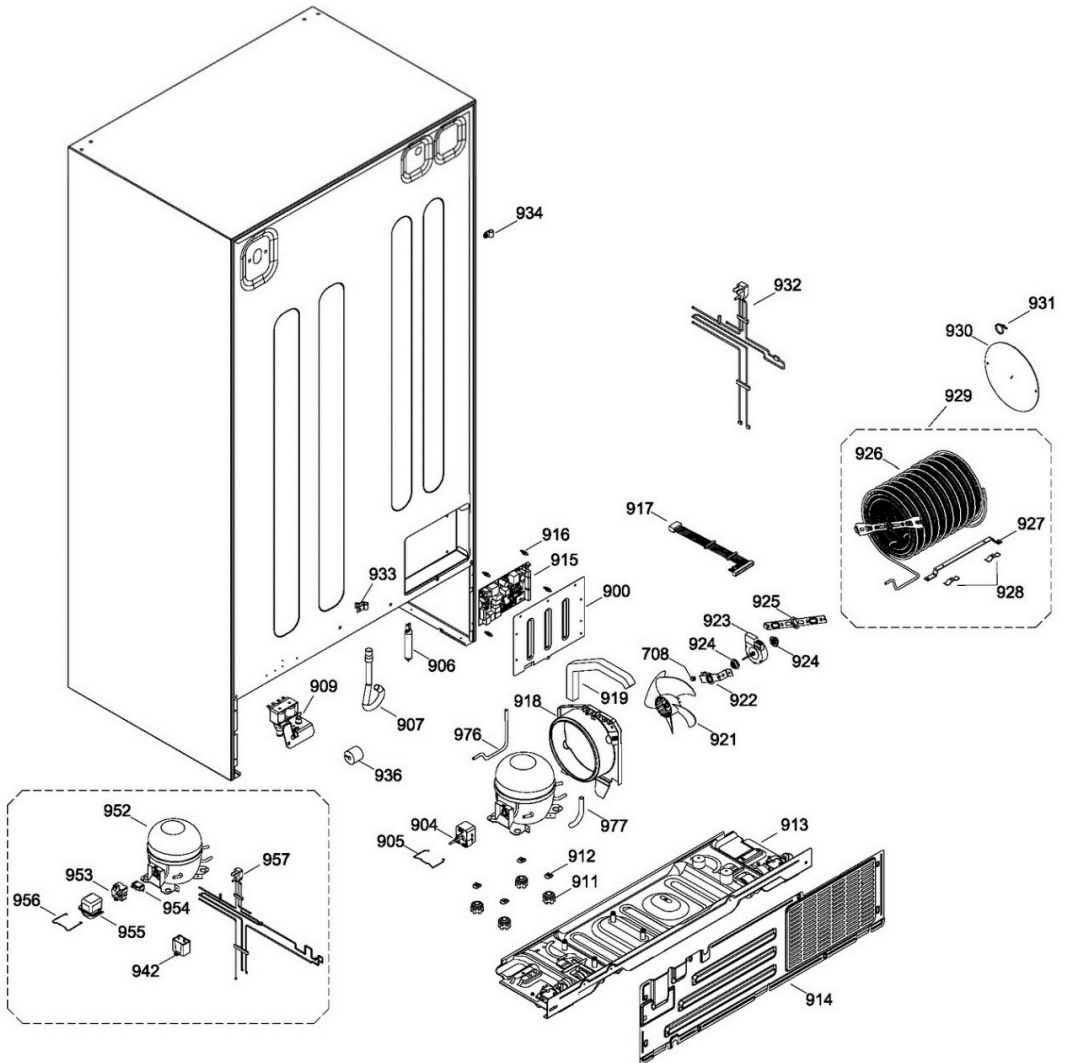
SurteRápido.com

Venta de Refacciones
Electrodomesticas

Refrigerador Mabe GSM23YCPC WW

GSM23YCPC WW

UNIDAD REFRIGERANTE Y TARJETA PRINCIPAL SEALED SYSTEM AND MOTHER BOARD



Distribuidor Autorizado

SurteRápido.com

Venta de Refacciones
Electrodomesticas



Refrigerador Mabe GSM23YCPC WW

Guía	Componente	Descripción
1	200D2065G153	PANEL PUERTA CONG EN
3	238C1017P026	BUJE PUERTA
5	203C6714P001	STOP DOOR WH
6	225D1574P043	SELLO CONG BLANCO SXS
6	200D5288P002	SELLO CONG BLANCO SXS
7	197D1282P008	HANDLE SXS ASM
9	200D1389P005	LEVA CIERRE
10	197D1283P031	TAIL HANDLE SXS WH
11	238C1160P001	BUJE INF. PUERTA CONG.
12	197D1283P022	TAIL HANDLE SXS WH
19	200D5305P001	ANAQUEL CONGELADOR
26	200D1014P001	ANAQUEL CONGELADOR
40	197D1284P002	TRIM HANDLE SXS
41	197D1284P004	TRIM HANDLE SXS
101	200D2064G069	PUERTA ESPUMADA REFRIGERADOR
102	225D1574P040	GASKET SXS FF WH
102	200D5288P001	GASKET SXS FF WH
103	203C6239P001	NAMEPLATE
103	225D2208P001	NAMEPLATE
104	200D4881P001	MOLDURA COMPARTIMENTO LACTEO
113	200D4825P001	PUERTA MANTEQUILLERA
117	200D1513P004	VENTANA ANAQUEL
120	200D5594P002	ANAQUEL REFRIGERADOR FF
121	200D5596P001	ANAQUEL REFRIGERADOR
125	200D4738P001	ANAQUEL LACTEOS
126	238C1222G008	SHELF MODULE ASM
140	200D1389P001	LEVA CIERRE

Distribuidor Autorizado

SurteRápido.com

Venta de Refacciones
Electrodomesticas



Refrigerador Mabe GSM23YCPC WW

Guía	Componente	Descripción
176	238C1017P023	BUJE PUERTA
201	200D1439G009	PARRILLA ENCAPSULADA Y RET ENS
201	200D1439G003	PARRILLA ENCAPSULADA Y RET ENS
206	200D1115G006	CUBIERTA CAJON
207	238C1252P003	CONTROL HUMEDAD
208	200D1106G014	ENSAMBLE CAJON
209	200D4811G001	PAN FRAME ASM
210	200D4832G003	ENS. CUBIERTA CAJON
211	200D4771G001	ENS. RIEL SOPORTE
212	200D4771G002	ENS. RIEL SOPORTE
213	200D4774G001	ENS. SEP. RIEL
215	200D4769P002	WIREFRAME PAN
218	238C1213P001	RUEDA CAJON Y CUBIERTA
255	162D6653G011	ENS. CAJON MULTIUSOS
301	186D1985P008	PARRILLA DESLIZA. CONG.
334	200D1352P012	PARRILLA FIJA CONG.
343	200D4202P003	CANASTA CONGELADOR
344	200D4185P010	JALADERA
401	197D3904G005	ENS. SELLO GOMA TUBO
402	238C1083P008	TAZA LLENADO FABRICA HIELOS
404	200D1181G011	ENS. FABRICANTE HIELO
405	197D2379P004	GLIDE BUCKET LH DISP
406	197D2380P004	CORREDERA DER.
426	197D2378P006	PARRILLA ENFRIADOR
428	866160P03	SELLO GOMA
433	197D2910P001	BUCKET NON DISPENSER
490	200D2947P003	DIFUSOR ENTRADA

Distribuidor Autorizado

SurteRápido.com

Venta de Refacciones
Electrodomesticas



Refrigerador Mabe GSM23YCPC WW

Guía	Componente	Descripción
491	200D2947P004	DIFFUSER FF INLET RT
502	238C1035G002	ENS. BISAGRA SUP.
503	200D1623P001	CUBIERTA ESQUINERO
505	866354P024	FOCO 60W 120V FROSTED GEL26364
505	866354P021	FOCO 60W 120V FROSTED GEL26364
506	866354P20	LAMP 40 W
507	238C1241P004	TORNILLO MOVIL
513	200D2139G002	VENTILADOR REFR
514	200D1535P002	REGULADOR DE AIRE ENS.
515	238C1643P016	SELLO DUCTO ENT
516	200D5337P001	SELLO DAMPER FF
517	200D5374P001	DIFUSOR ENTRADA
518	200D5374P004	DIFUSOR ENTRADA
519	200D5362P001	PUENTE ENTRADA TORRE DE AIRE
520	200D2479P001	ENS. CUBIERTA ENTRADA REFR.
521	200D5340P002	DUCTO ENTRADA TORRE DE AI
522	200D2015P003	DESCARGA CUBIERTA ENTRADA
525	355B1166P001	PERILLA CAJON ENFRIAMIENTO
529	200D1755P001	COVER DUCT
533	238C1095P001	REJILLA SENSOR
534	355B1263P001	CUBIERTA SENSOR
535	200D1686P001	REJILLA AIRE RETORNO
536	238C1163G001	ENS. PALANCA CIERRE
537	203C4137P002	RESORTE CIERRE PUERTA
538	200D1253G005	ENS. MOVIL FRONTAL
540	238C1674P001	SELLO GOMA BASE PARRILLA
541	200D1671P002	SOPORTE LUZ REFR.

Distribuidor Autorizado

SurteRápido.com

Venta de Refacciones
Electrodomesticas



Refrigerador Mabe GSM23YCPC WW

Guía	Componente	Descripción
542	200D3062P003	CUBIERTA LUZ FRESNEL
545	200D5039G001	REFLECTOR MEDIO ENS.
546	238C1021P002	HINGE BTM WH
547	238C1158P001	PIN HINGE BTM ADJ HOLLOW
548	238C1037G001	BISAGRA INF & PIN AJUST ENS
549	200D9354P001	DIVISOR AIRE HS
551	200D2547P001	INTERRUPTOR LUZ INT.
553	200D5038G007	REFLECTOR SUPERIOR ENS
587	200D7668G001	HARNES CTRL HOUSING
615	200D8759P001	DESVIADOR AIRE
630	200D1876G003	BOARD ASM ENCODER
632	200D5086P001	HOUSING CONTROL
633	200D5088G001	INTERFACE CUSTOMER ASM
634	200D5517G001	ENS. CUBIERTA ENTRADA REFR.
635	200D5341P002	RESPALDO DUCTO
637	200D5335P002	SELLO FF MILLION
638	200D5378P002	CUBIERTA TRASERA REFR. EPS
669	200D5567G001	VENTILADOR Y REGULADOR DE AIRE
688	200D5087P001	KNOB CONTROL
702	238C1035G001	HINGE TOP & PIN ASM FZ
703	197D2805P007	INTERRUPTOR CONGELADOR
704	238C1461G001	ORIFICE FAN ASM
705	197D3131G007	ASPA DE VENTILA
706	203C5482P002	CUBIERTA POLVO PARA MOTOR VENT
707	238C1285P003	BRACKET ORIFICE FAN
708	123C8091P002	PARACHOQUES TAPA
709	203C5909P003	GROMMET EVAP FAN

Distribuidor Autorizado

SurteRápido.com

Venta de Refacciones
Electrodomesticas



Refrigerador Mabe GSM23YCPC WW

Guía	Componente	Descripción
710	197D4968G009	MOTOR DC EVAP FAN ASM
711	203C5645P006	BRACKET EVAP FAN BTM
712	200D2539G017	ARNES INTERMEDIO CONGE
713	197D2374G014	EVAPORADOR FZ ENS
714	200D5459G001	CHAROLA DE DESHIELO
715	203C5543G003	ENS. RESISTENCIA Y SOPORTE
716	203C5682P001	CLIP SENSOR EVAPORADOR
717	355B1306P003	BLOQUE SELLO EVAPORADOR
718	644334P03	CLIP ADHESIVO
719	200D2577G041	CUBIERTA VENTILADOR ENS.
720	162D5209G004	ENS. TERMINAL SOCKET
721	200D3223P001	SOCKET
722	200D4667P001	PROTECTOR FOCO CONG.
722	200D4667P002	PROTECTOR FOCO CONG.
723	200D2122G008	CUBIERTA EVAPOR
726	200D1263P009	REMATE FALDON BLANCO
727	238C1163G005	ENS. PALANCA CIERRE
728	238C1036G001	HINGE BTM & PIN ASM WH
900	200D1577G007	ENS. CUBIERTA TARJETA
904	197D4848P004	OVERLOAD PTCR COMBO
904	197D4848P014	OVERLOAD PTCR COMBO
905	197D6195P001	CLIP RETENEDOR
906	162D9086P004	FILTRO DESHIDRATADOR
906	221C5100P008	FILTRO DESHIDRATADOR
907	238C1355P002	TUBO DESHIELO
909	197D2638P006	VALVULA AGUA
911	203C5262P001	ARANDELA COMPRESOR

Distribuidor Autorizado

SurteRápido.com

Venta de Refacciones
Electrodomesticas



Refrigerador Mabe GSM23YCPC WW

Guía	Componente	Descripción
912	871516P006	CLIP COMPRESOR
913	197D2034G057	ENS. PLACA BASE MONTAJE RUEDAS
914	197D2978P004	TAPA ACCESO
915	200D4854G018	TABLERO CONTROL PRINCIPAL
915	200D6221G028	TABLERO CONTROL PRINCIPAL
916	355B1046P002	SEPARADOR AISLANTE
917	200D3327G004	ARNES TARJETA MOD.
918	197D4357P005	CUBIERTA CONDENSADOR
919	870963P203	FOAM STRIP SE ADH
921	197D3453G005	ASPA DE VENTILADOR
922	197D2722P001	SOPORTE VENTILADOR DELANTERO
923	197D2407P013	MOTOR CONDENSADOR
923	197D2407P016	MOTOR CONDENSADOR
924	203C5909P002	REFUERZO EVAPORADOR/VE
925	197D2968P001	SOPORTE VENTILADOR POST.
926	200D3384G003	CONDENSADOR Y S
927	197D3309P002	SOPORTE CONDENSADOR
928	203C4219P001	CLIP CONDENSADOR
929	200D3383G003	CONDENSADOR
930	203C5866P002	BAFFLE COND AIR
931	868903P015	LLANTA ALAMBRE
932	200D1035G013	ARNES GABINETE INF.
933	130035P02	CLAMP CABLE
934	644674P01	ABRAZADERA TUBO
936	225D4395P002	SELLO GOMA
942	203C2799P004	CAPACITOR
942	238C4964P002	CAPACITOR

Distribuidor Autorizado

SurteRápido.com

Venta de Refacciones
Electrodomesticas



Refrigerador Mabe GSM23YCPC WW

Guía	Componente	Descripción
952	20505214899	COMPRESOR
952	225D9858G001	COMPRESOR
953	203C4519P006	RELEVADOR PTCR
954	203C2385P056	PROTECTOR TERMICO
955	203C4910P001	CUBIERTA RELEVADOR
956	243B1882P002	CLIP CUBIERTA RELEVADOR
957	200D1035G001	ARNES GABINETE INF.
976	197D3406G008	TUBO DE SUCCIÓN FORMADO
976	197D3406G019	TUBO DE SUCCIÓN FORMADO
977	162D7999P059	TUBO RECTO
1007	200D5866P003	SOPORTE ANAQUEL
1026	355B1024P005	RIEL ESPACIADOR FRONTAL
1027	355B1024P007	RIEL ESPACIADOR FRONTAL