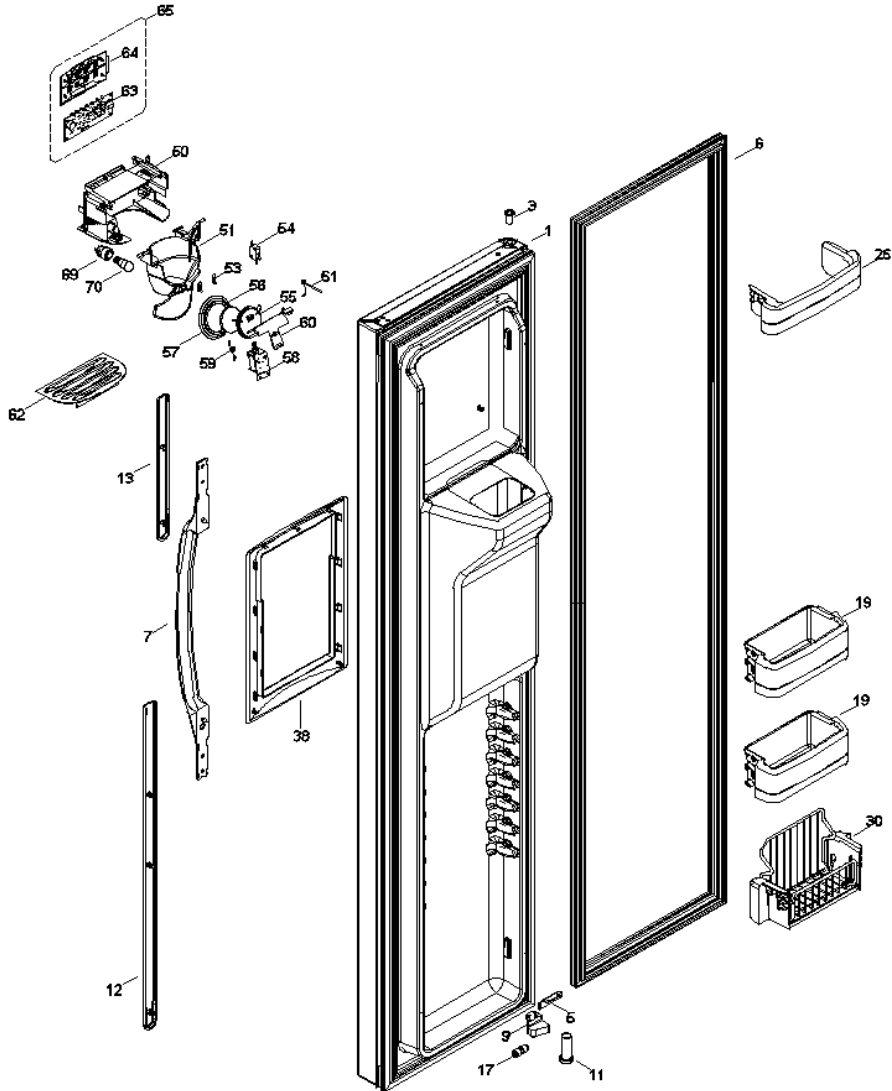
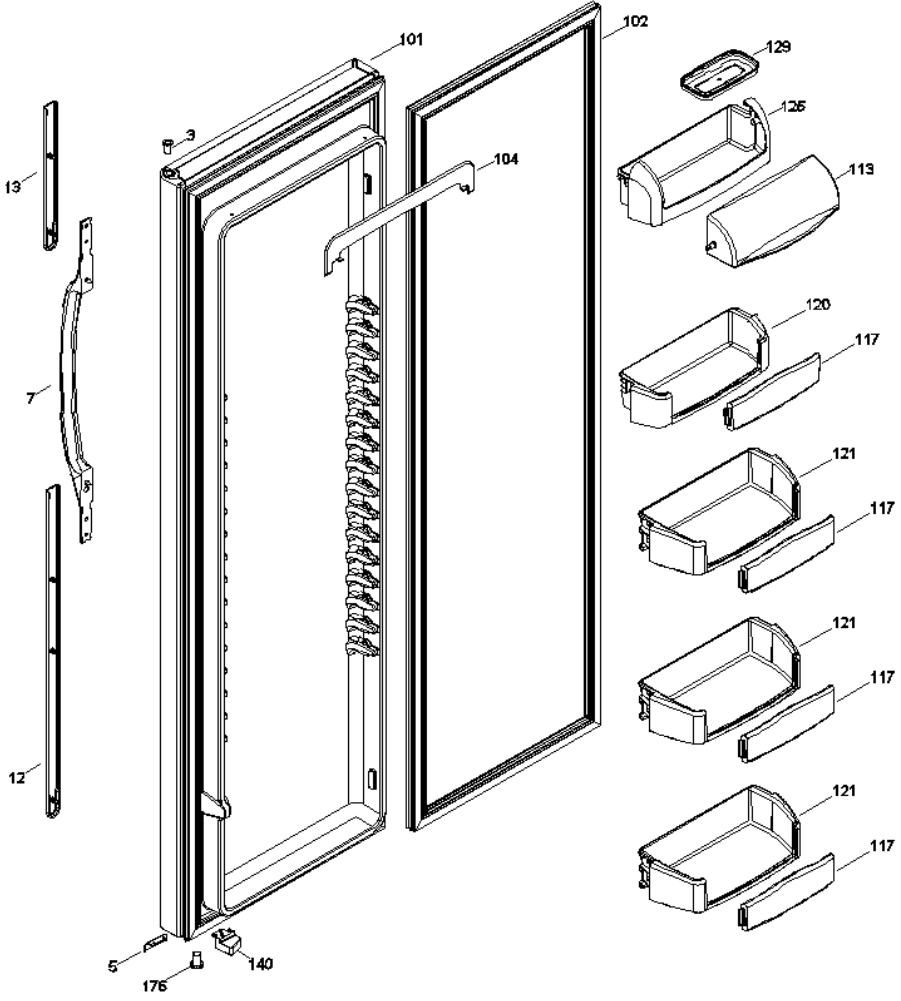


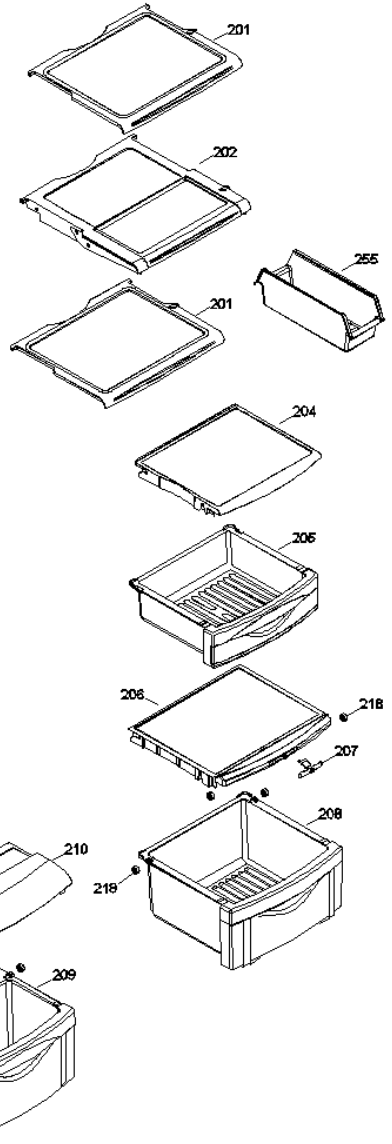
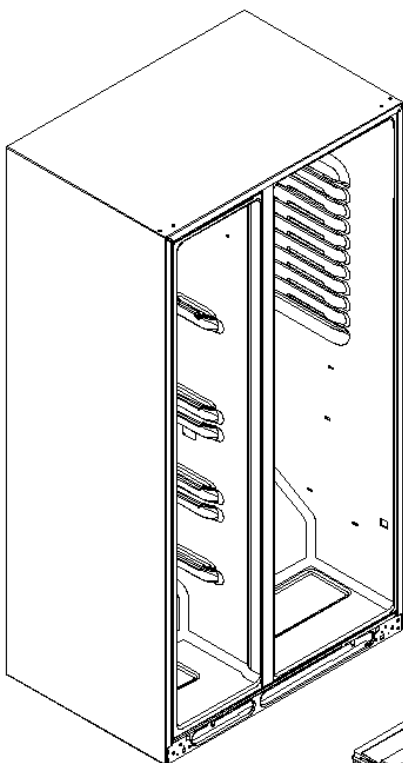
GSM25LGMFWW



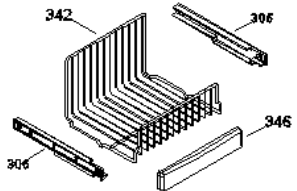
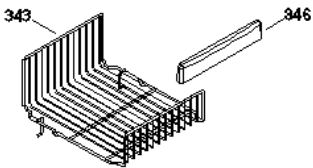
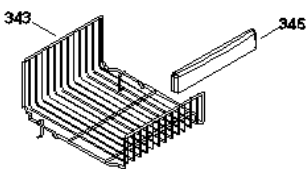
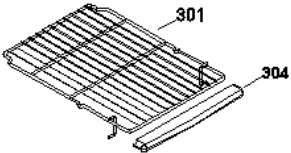
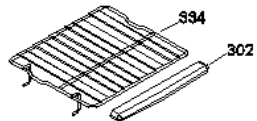
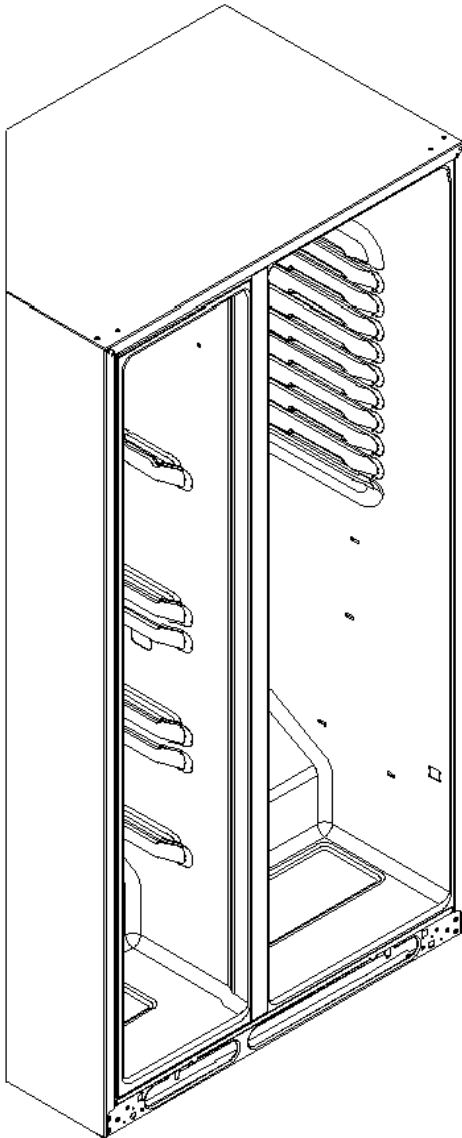
GSM25LGMFWW



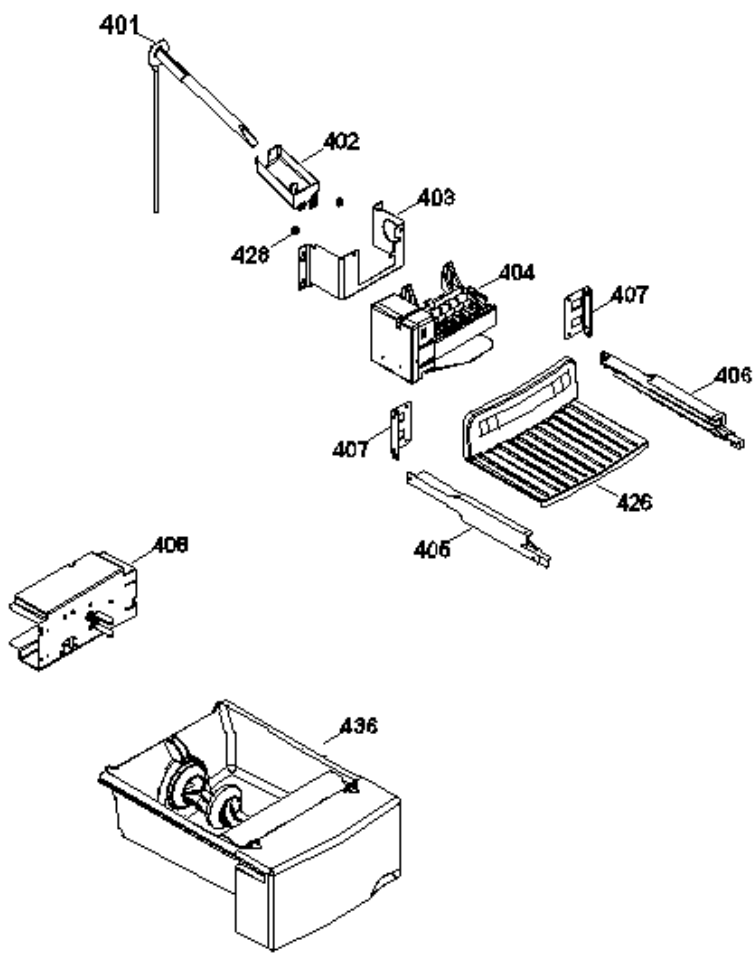
GSM25LGMFWW



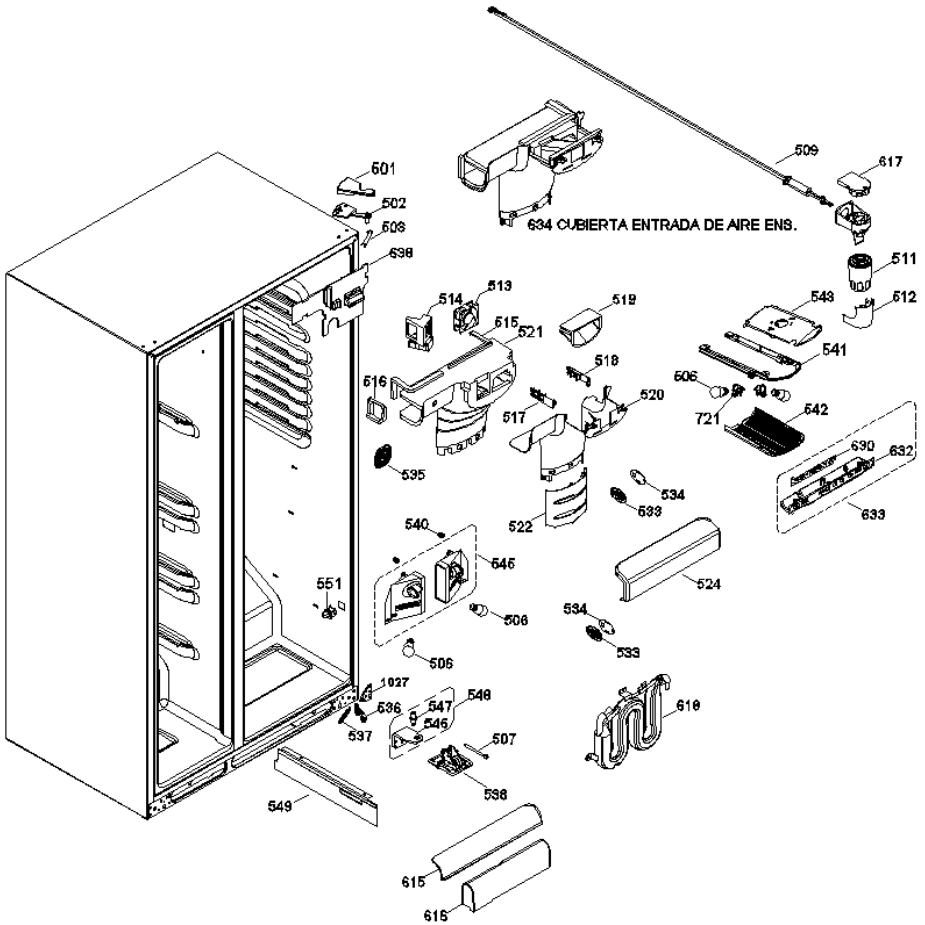
GSM25LGMFWW



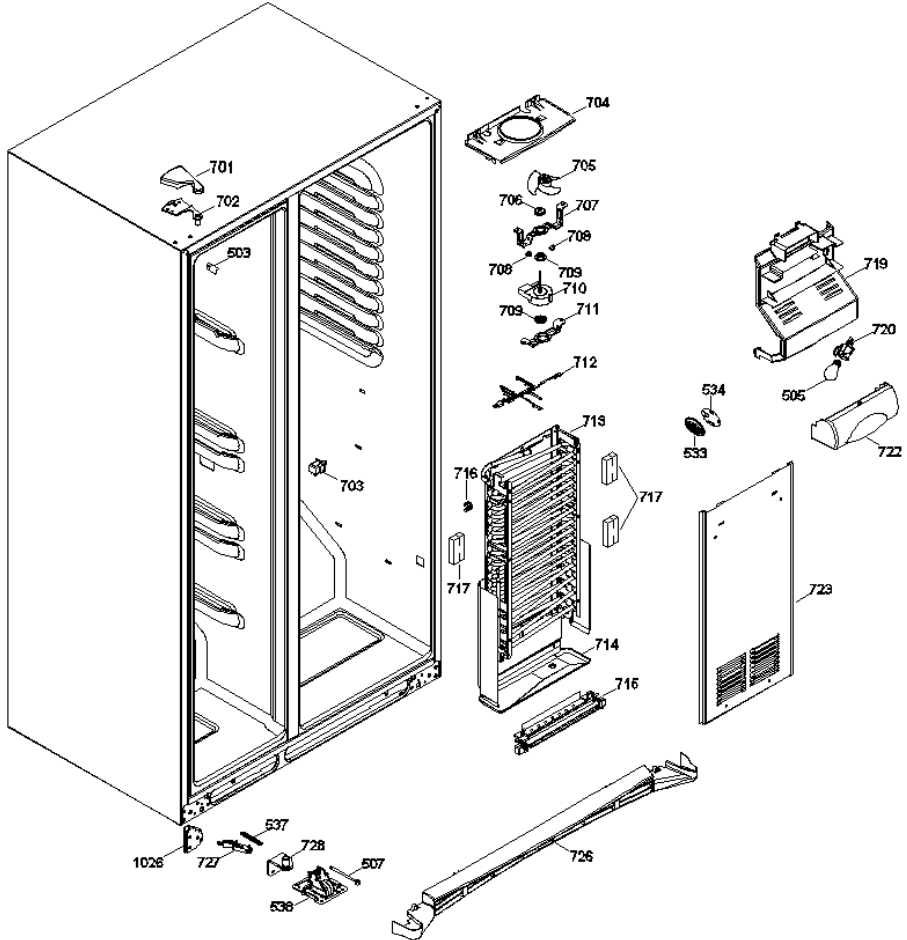
GSM25LGMFWW



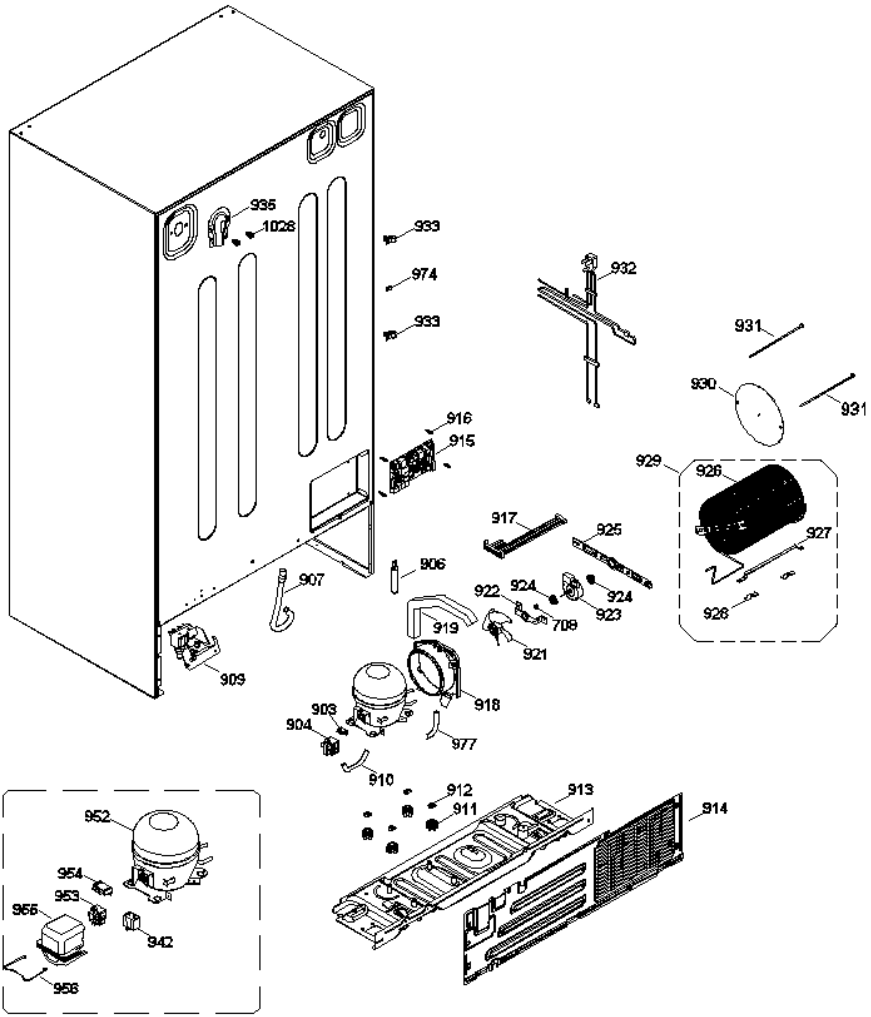
GSM25LGMFWW



GSM25LGMFWW



GSM25LGMFWW





GSM25LGMFWW

1	WR01L01727	PANEL PUERTA CONGELADOR
3	WR01A00156	BUJE PUERTA SUPERIOR
5	WR01A00224	TOPE PUERTA CONG/CONSERV
6	WR01L02115	SELLO MAGNETICO CONG. BLANCO
7	WR01L02412	JALADERA DE PUERTAS ENS.
9	WR01F01558	LEVA DE CIERRE DEL CONGELADOR
11	WR01A00135	BUJE INFERIOR PUERTA CONG.
12	WR01L02928	MOLDURA LARGA JALADERA
13	WR01L02931	MOLDURA CORTA JALADERA
17	WR01F01883	TUBO CONECTOR
19	WR01L02896	ANAQUEL PTA. CONGELADOR
26	WR01L00038	ANAQUEL CONGELADOR FIJO
30	WR01L02861	CANASTA CONG. VERTIENTE ENS.
38	WR01L02821	MARCO DESPACHADOR DE HIELOS
50	WR01L06244	BASE PROTECTORA ENSAMBLEC
51	WR01F00831	CONDUCTO DESPACHADOR DE HIELO
53	WR01A00590	RETEN DESPACHADOR DE HIELO
54	WR01L02851	INTERRUPTOR DESPACHADOR
55	WR01L01915	MOLDURA AISLAMIENTO DESP.
56	WR01L02580	AISLAMIENTO INTERMEDIO DESP.
57	WR01L02577	INSERTO MOLDURA DESPACHADOR
58	WR01F01780	SOLENOIDE ENSAMBLE
59	WR01A00583	RESORTE DEL DESPACHADOR
60	WR01L00935	PALANCA DEL DESPACHADOR
61	WR01A00914	RESORTE EMBUDO DESPACHADOR
62	WR01L03200	REJILLA DEL DESPACHADOR
63	WR01F00149	TARJETA DEL DESPACHADOR
64	WR01F03375	CONTROL DESPACHADOR NE
65	WR01F01112	DISPLAY Y TARJETA DESP ENS
69	WR01F01777	SOCKET Y TERMINALES ENS.
70	WR01L02777	FOCO DEL DESPACHADOR
101	WR01L01435	PANEL PUERTA ENFRIADOR
102	WR01L02169	SELLO PUERTA ENFRIADOR

104	WR01L04068	REMATE ANAQUEL LACTEOS
113	WR01L04030	PUERTA MANTEQUILLERA
117	WR01L04630	VENTANA ANAQUEL PTA. ENFRIADOR
120	WR01L02880	ANAQUEL PTA ENFRIADOR
121	WR01L00078	ANAQUEL REFRIGERADOR
125	WR01L00660	ANAQUEL LACTEOS
129	WR01L00621	CHAROLA PARA MANTEQUILLA
140	WR01F01556	LEVA DE CIERRE DEL CONSERVADOR
176	WR01A00152	BUJE INFERIOR PUERTA REF.
201	WR01L04332	PARRILLA REFRIGERADOR ENS
202	WR01L04358	PARRILLA PLEGADIZA ENS
204	WR01L06349	CUBIERTA CAJON SUP ENS C/RUEDA
205	WR01L00399	CAJON ENSAMBLE
206	WR01L06166	CUBIERTA CAJON INTERMEDIO ENS.
207	WR01F00466	CONTROL DE HUMEDAD
208	WR01L00382	CAJON LEGUMBRES ENS
209	WR01L00392	CAJON INFERIOR ENSAMBLE
210	WR01L00967	CUBIERTA FRONTAL CAJON INF ENS
218	WR01F01728	RUEDA PARA CAJON Y CUBIERTA
255	WR01L02988	CAJON ENS
301	WR01L03207	PARRILLA DESLIZABLE CO
302	WR01L04109	REMATE PARRILLA CONG.
304	WR01L04110	REMATE PARRILLA CONG.
305	WR01A00849	SOPORTE DER DESLIZABLE CAN
306	WR01A00850	SOPORTE IZQ DESLIZABLE CAN
334	WR01L03231	PARRILLA FIJA DE CONGE
342	WR01L00513	CANASTA DE ALAMBRE CONGELADOR
343	WR01L00545	CANASTA DE ALAMBRE CONGELADOR
346	WR01L02613	JALADERA CANASTA
401	WR01L02291	GROMMET Y TUBO DE LLENADO ENS
402	WR01L06238	RECIPIENTE DE LLENADO
403	WR01A00873	SOPORTE MONTAJE FABRICA DE H.
404	WR01L02562	FABRICA DE HIELOS ENS.
405	WR01L02202	CORREDERA IZQUIERDA
406	WR01A00217	CORREDERA DERECHA
407	WR01A00059	ANGULO SOPORTE FABRICA DE H.
408	WR01F01641	MOTOR DEL DESPACHADOR ENS.
426	WR01L01021	PARRILLA ENFRIADOR

428	WR01F00849	ARANDELA PLASTICA
436	WR01L00697	CONTENEDOR DE HIELO Y ESPIRAL
501	WR01L00950	CUBIERTA BISAGRA PTA.ENF.
502	WR01L00241	BISAGRA SUPERIOR ENS.
503	WR01L01083	ESQUINERO GABINETE
505	WR01F00812	FOCO 60 WATTS
506	WR01F00813	FOCO 40 WATTS
507	WR01A01272	TORNILLO SISTEMA MOVIL
509	WR01F00791	FILTRO Y TUBO ENSAMBLE
511	WR01F00806	FILTRO DE AGUA
512	WR01L01111	CUBIERTA FILTRO DE AGUA
513	WR01F01920	VENTILADOR REFRIGERADOR ENS.
514	WR01F00623	REGULADOR DE AIRE ENS.
515	WR01L04201	SELLO DUCTO ENTRADA TORRE AIRE
516	WR01L04168	SELLO DUCTO ENTRADA TORRE AIRE
517	WR01F00651	DIFUSOR ENTRADA
518	WR01F00652	DIFUSOR ENTRADA
519	WR01A00243	PUENTE ENTRADA TORRE DE AIRE
520	WR01L01033	ENTRADA TORRE DE AIRE
521	WR01F00753	DUCTO ENTRADA TORRE DE AIRE
522	WR01L01195	CUBIERTA TORRE DE AIRE
524	WR01L02782	CUBIERTA LUZ
524	WR01L03294	DUCTO PUENTE ENTRADA
525	WR01L03295	DUCTO POSTERIOR PUENTE ENTRADA
530	WR01L04202	SELLO PUENTE ENTRADA
533	WR01L04066	REJILLA SENSOR
534	WR01L04393	CUBIERTA SENSOR
535	WR01L04064	REJILLA PARA SENSOR
536	WR01A00445	PALANCA DE CIERRE PTA. ENF.
537	WR01A00910	RESORTE CIERRE PUERTAS
538	WR01L02982	RUEDA MOVIL FRONTAL ENSAMBLE
540	WR01L02292	EMPAQUE BASE REJILLA
541	WR01A00870	SOPORTE LUZ REFRIGERADOR
542	WR01L01148	PROTECTOR FOCO ENFRIADOR
543	WR01A01014	REFLECTOR LAMP. SUPERIOR ENS.
545	WR01L02853	DEFLECTOR LAMPARAS ENS
546	WR01L00223	BISAGRA INFERIOR REFRIGERADOR
547	WR01A00453	PERNO BISAGRA INFERIOR

548	WR01L00246	BISAGRA INF. Y PERNO REF. ENS.
549	WR01A00733	SEPARADOR DE AIRE
551	WR01F01517	INTERRUPTOR REFRIGERADOR
557	WR01F00056	ARNES INTERMEDIO CONGELADOR
615	WR01F00642	DESVIADOR DE FLUJO REFRIG.
616	WR01F01096	AISLAMIENTO TANQUE DE AGUA
617	WR01F01094	AISLAMIENTO FILTRO DE AGUA
618	WR01F01814	TANQUE DE AGUA
630	WR01F00323	TARJETA CONTROL DE TEMPERATURA
632	WR01F00595	SOPORTE CONTROL DE TEMP. ENS
633	WR01F01503	DISPLAY Y TARJETA CONTROL ENS
634	WR01L01027	CUBIERTA ENTRADA DE AIRE ENS
638	WR01A00241	DUCTO POST. ENTRADA TORRE AIRE
701	WR01L00943	CUBIERTA BISAGRA PTA. CONG.
702	WR01L00240	BISAGRA SUPERIOR CONG. ENS.
703	WR01L04431	INTERRUPTOR CONGELADOR
704	WR01A00879	SOPORTE VENTILADOR ENSAMBLE
705	WR01F00095	ASPA VENTILADOR ENSAMBLE
706	WR01F00744	CUBIERTA POLVO MOTR VENTILADOR
707	WR01A00872	SOPORTE FRONTAL MOTOR EVAP.
708	WR01A00163	TOPE VENTILADOR
709	WR01F00873	EMPAQUE VENTILADOR EVAPORADOR
710	WR01F01619	MOTOR EVAPORADOR ENS.
711	WR01A00878	SOPORTE MOTOR EVAPORADOR
712	WR01F00890	ARNES INTERMEDIO CONG
713	WR01L02798	EVAPORADOR ENSAMBLE
714	WR01L04385	CUBIERTA CHAROLA DESHIELO ENS.
715	WR01F00989	RESISTENCIA ENSAMBLE
716	WR01A00194	ABRAZADERA SENSOR EVAPORADOR
717	WR01F00133	BLOQUE SELLO EVAPORADOR
719	WR01L01055	CUBIERTA VENTILADOR EVAP. ENS.
720	WR01F01775	SOCKET Y TERMINALES ENS.
721	WR01F01776	SOCKET Y TERMINALES ENS.
722	WR01L01144	PROTECTOR LAMPARA CONGELADOR
723	WR01L01039	CUBIERTA EVAPORADOR ENS.
726	WR01L04069	REMATE FALDON
727	WR01A00448	PALANCA DE CIERRE PTA CONG.
728	WR01A00458	BISAGRA Y PERNO INFERIOR ENS.

903	WR01F01770	PROTECTOR TERMICO
904	WR01F01696	PTCR
906	WR01L01927	FILTRO DESHIDRATADOR
907	WR01F01884	CESPOL
909	WR01F01934	VALVULA PARA AGUA
910	WR01F01091	AISLAMIENTO TUBO DE SUCCION
911	WR01F00846	AMORTIGUADOR COMPRESOR
912	WR01A00191	SEGURO DE SUJECION COMPRESOR
913	WR01L03257	SOPORTE COMPRESOR ENS.
914	WR01L00019	TAPA COMPRESOR
915	WR01F01809	TARJETA DE CONTROL PRINCIPAL
916	WR01A00223	SEPARADOR TARJETA
917	WR01F00916	ARNES TARJETA MOD INDIV
918	WR01L04391	ARO SOPORTE CONDENSADOR
919	WR01A00178	CINTA ESPUMADA ARO SOP COND
921	WR01F00096	ASPA DE VENTILADOR
922	WR01A00069	SOPORTE FRONTAL MOTOR
923	WR01F01601	MOTOR CONDENSADOR
924	WR01A00579	EMPAQUE MOTOR VENTILADOR
925	WR01A00886	SOPORTE POSTERIOR MOTOR COND.
926	WR01F00400	CONDENSADOR ENS.
927	WR01A00071	SOPORTE CONDENSADOR
928	WR01A00208	CLIP CONDENSADOR
929	WR01F00421	CONDENSADOR ENS.
930	WR01F00113	PLACA CONDENSADOR
931	WR01A01080	CINTILLO PLACA CONDENSADOR
932	WR01F00923	CORDON TOMACORRIENTE
933	WR01A00385	MORDAZA CABLE TOMACORRIENTE
935	WR01L01141	CUBIERTA LINEA DE AGUA
942	WR01F00311	CAPACITOR 12MF/210V
952	WR01F02070	COMPRESOR C/ACEITE CBE140L2G
953	WR01F01686	RELEVADOR PTCR 8EA16C3
954	WR01L03292	PROTECTOR TERMICO 317RHBYY-53
955	WR01L00888	TAPA COMPONENTES ELECTRICOS.
956	WR01A00201	CLIP TAPA COMPONENTES ELECT.
974	WR01A00186	ABRAZADERA TUBO
977	WR01F01893	TUBO RECTO
1026	WR01A00605	ESPACIADOR PARA RIEL FRONTAL

1027	WR01A00607	RIEL ESPACIADOR FRONTAL DER
1028	WR01F00875	GROMMET P/TORNILLO