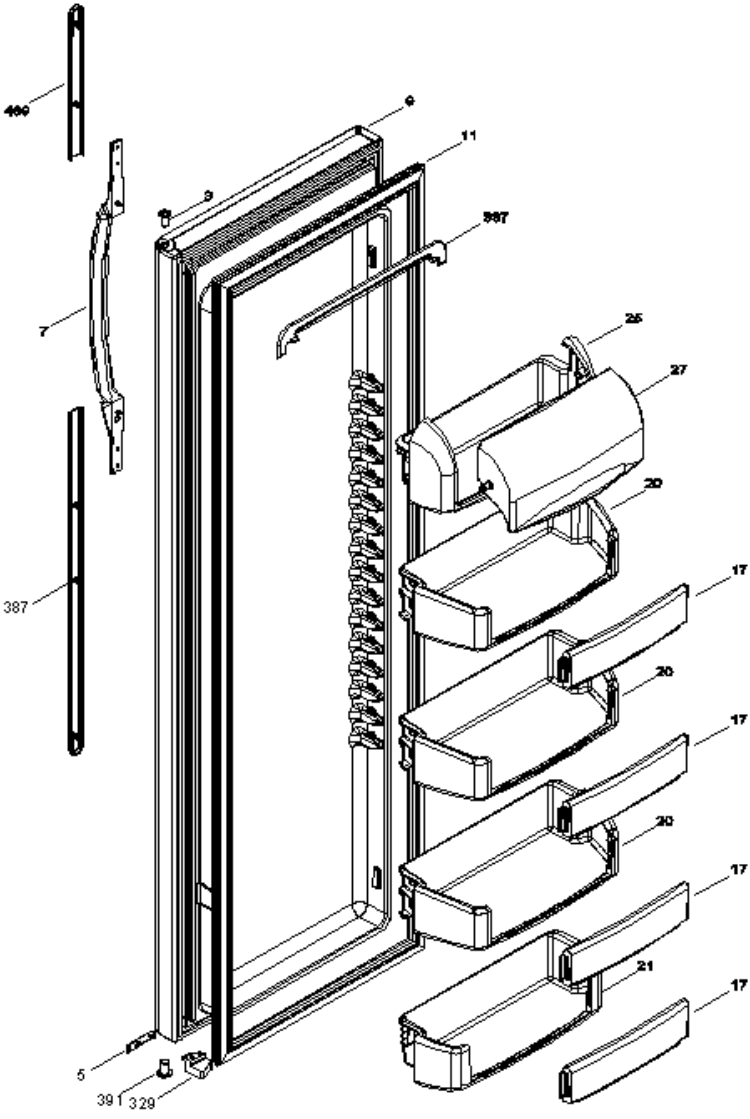


**GSM25LGPWW**

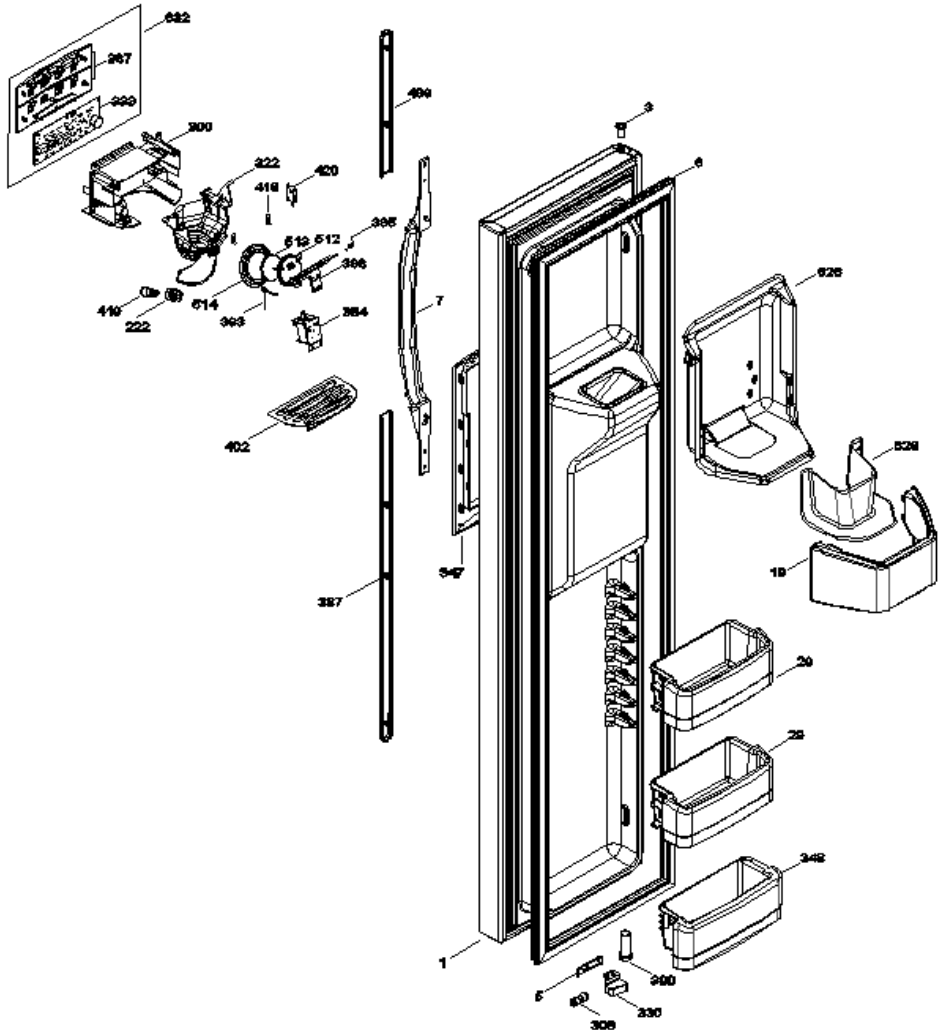


Distribuidor Autorizado

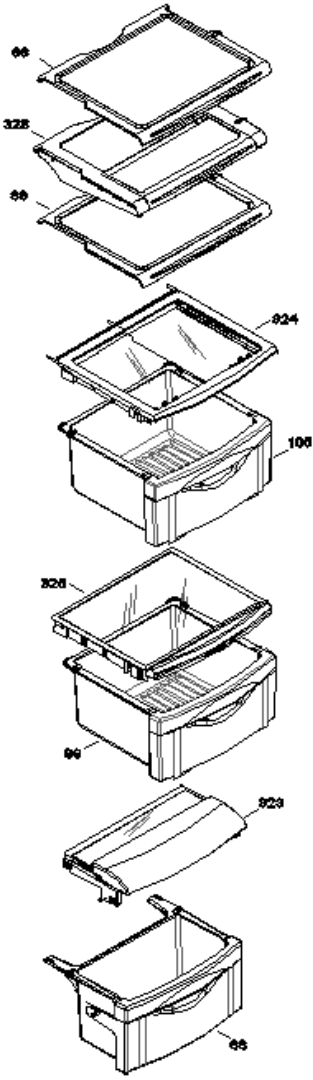
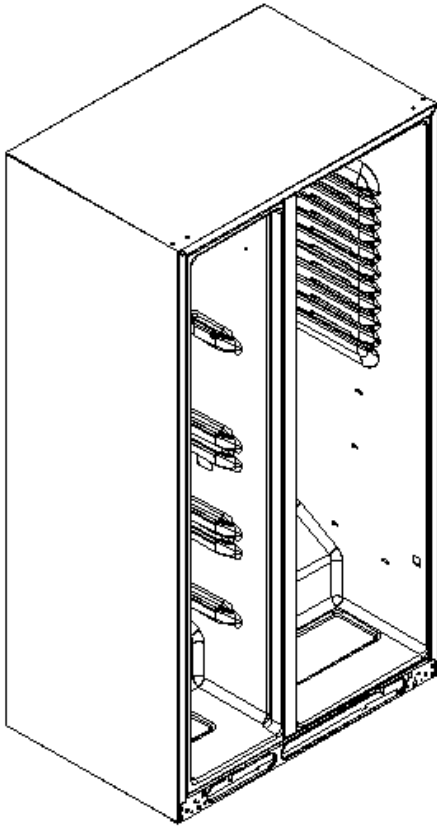
**SurteRápido.com**

Venta de Refacciones  
Electrodomesticas

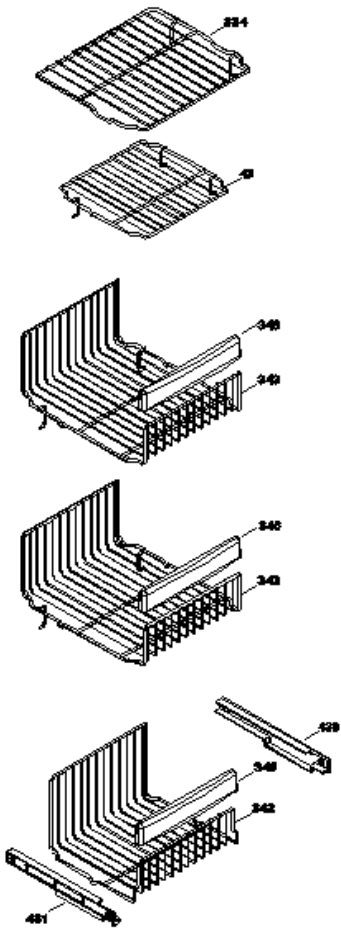
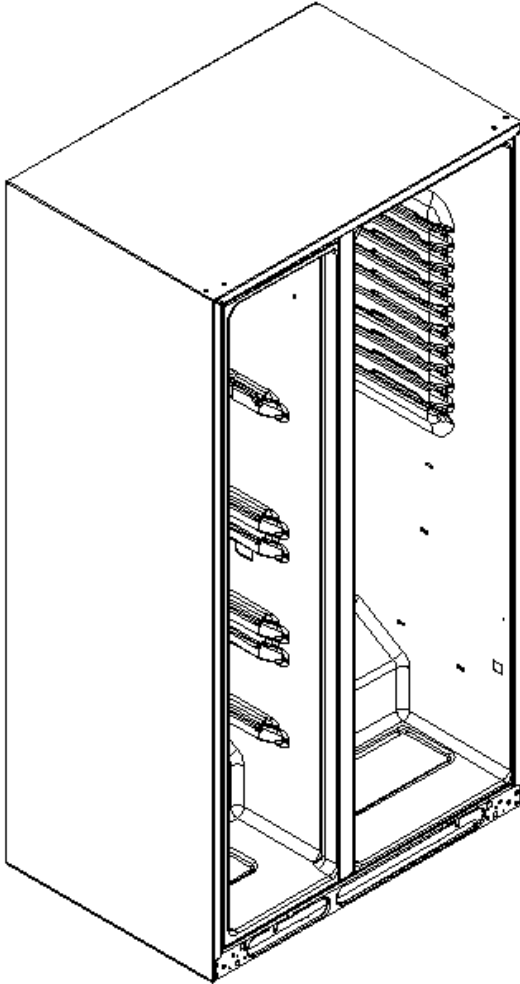
**GSM25LGPWW**



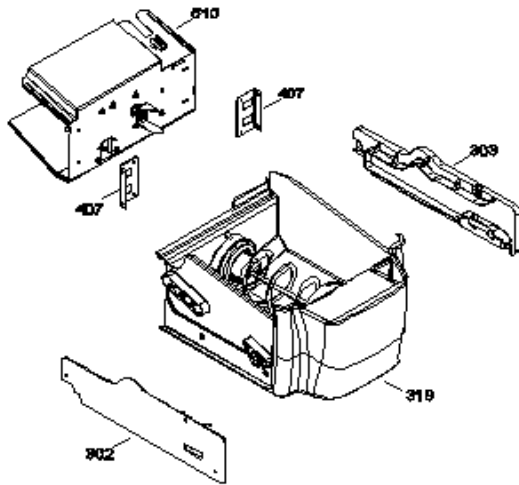
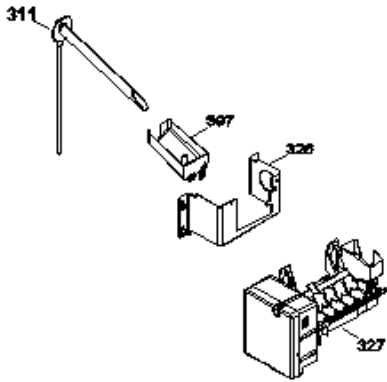
**GSM25LGPWW**



**GSM25LGPWW**



**GSM25LGPWW**



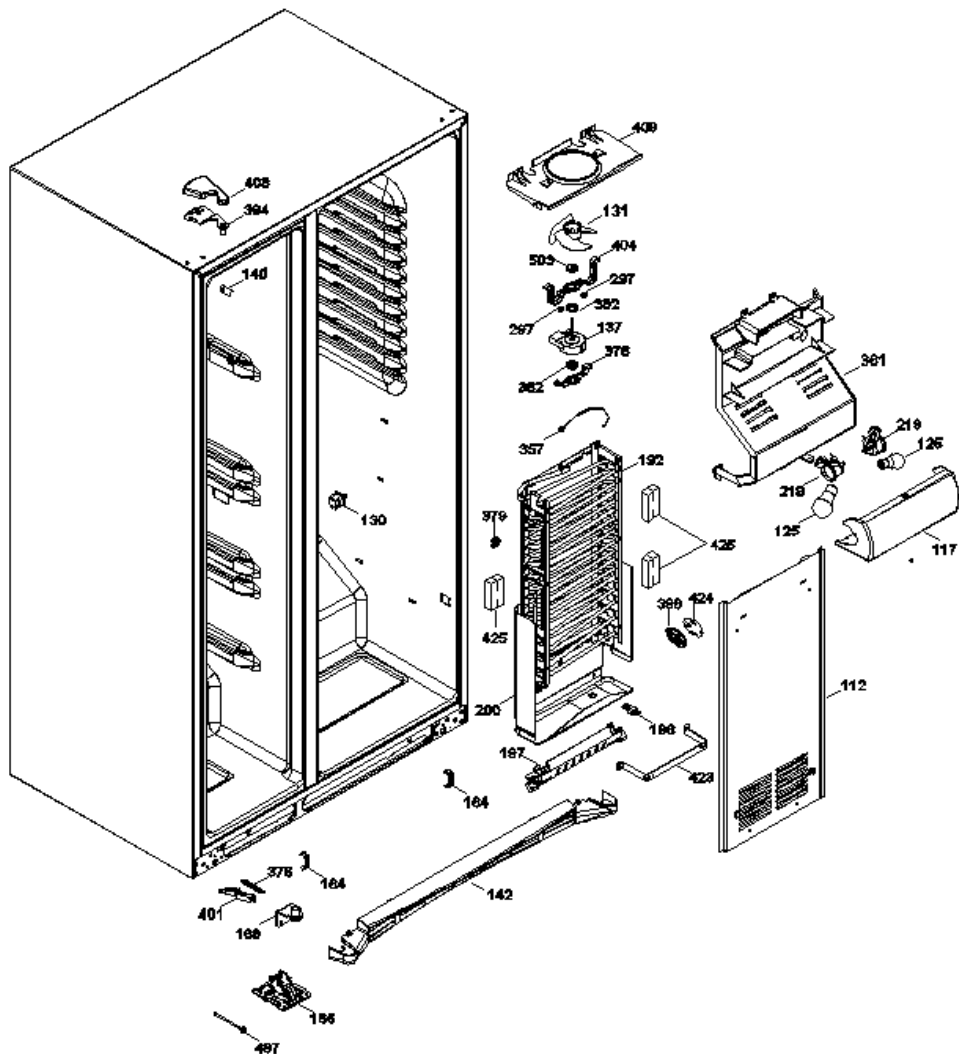


Distribuidor Autorizado

**SurteRápido.com**

Venta de Refacciones  
Electrodomesticas

**GSM25LGPWW**

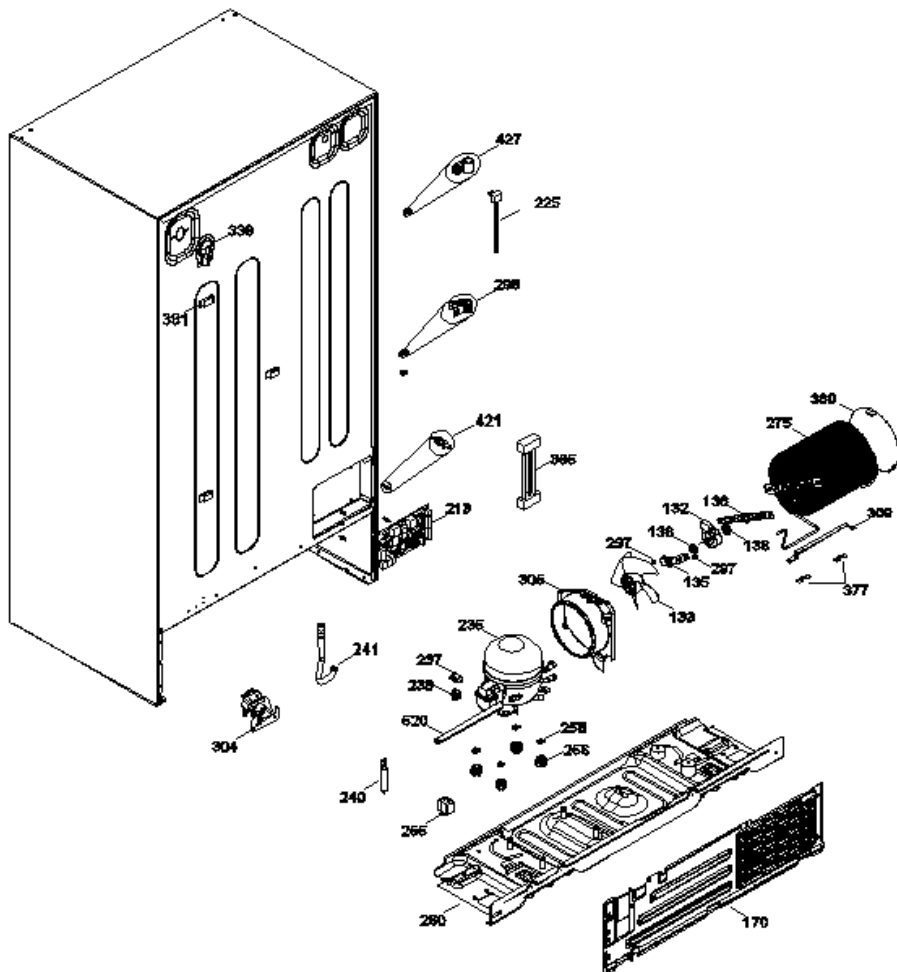


Distribuidor Autorizado

SurteRápido.com

Venta de Refacciones  
Electrodomesticas

GSM25LGPAAW







## GSM25LGPAWW

1	WR200D1985G122	PUERTA RECTA CONG ENS BCA (S/P)
3	WR238C1017P005	BUJE PUERTA (S/P)
5	WR238C1198P003	TOPE PUERTA CONG./ REFRIG. (S/P)
6	WR200D1056P003	SELLO MAGNETICO CONG. BCO. <b>DESCONTINUADO</b>
7	WR197D1280P007	JALADERA DE PUERTAS ENS. (S/P)
9	WR200D1984G041	PUERTA RECTA REF ENS BCA (S/P)
11	WR200D1056P001	SELLO MAGNETICO REF. BLANCO (S/P)
17	WR200D1513P002	VENTANA ANAQUEL (S/P)
19	WR200D4594P001	ANAQUEL CONGELADOR (S/P)
20	WR200D1012P002	ANAQUEL REFRIGERADOR (S/P)
21	WR200D1013P001	ANAQUEL REFRIGERADOR (S/P)
25	WR200D4738P001	ANAQUEL LACTEOS (S/P)
27	WR200D4825P001	PUERTA MANTEQUILLERA (S/P)
29	WR200D1232P001	ANAQUEL CONGELADOR (S/P)
40	WR238C1330P005	CUBIERTA BISAGRA PTA.ENF. (S/P)
43	WR186D1985P002	PARRILLA CONGELADOR (S/P)
66	WR200D1903G019	CAJON INFERIOR ENSAMBLE (S/P)
88	WR200D1439G004	PARRILLA REFRIGERADOR ENS. (S/P)
99	WR200D1903G020	CAJON LEGUMBRES ENS (S/P)
105	WR200D1903G021	CAJON CARNES FRIAS ENS (S/P)
112	WR200D2122G002	CUBIERTA EVAPORADOR ENS. (S/P)
117	WR200D4667P002	PROTECTOR LAMPARAS CONG (S/P)
120	WR238C1035G008	BISAGRA SUPERIOR REF. ENS. (S/P)
123	WR238C1021P007	BISAGRA INFERIOR REFRIGERADOR (S/P)
125	WR866354P024	FOCO 60 WATTS (S/P)
130	WR197D2805P007	INTERRUPTOR CONGELADOR (S/P)
131	WR197D3131G004	ASPA VENTILADOR EVAP ENS. (S/P)
132	WR197D2407P004	MOTOR CONDENSADOR (S/P)
133	WR197D3453G002	ASPA VENTILADOR COND. ENS. <b>DESCONTINUADO</b>
135	WR197D2722P001	SOPORTE FRONTAL MOTOR COND. (S/P)
136	WR203C5909P002	EMPAQUE MOTOR VENTILADOR (S/P)
137	WR60X10154	MOTOR EVAPORADOR ENS.
138	WR197D2968P001	SOPORTE POSTERIOR MOTOR COND. (S/P)

140	WR200D1623P001	ESQUINERO GABINETE (S/P)
142	WR200D1505G005	FALDON PLASTICO ENS. (S/P)
164	WR200D2209P001	MUELLE FALDON <b>DESCONTINUADO</b>
166	WR200D1253G002	SOPORTE RUEDA FRONTAL ENS. <b>DESCONTINUADO</b>
168	WR238C1036G005	BISAGRA Y PERNO INFERIOR ENS. (S/P)
170	WR197D2978P004	TAPA COMPRESOR (S/P)
176	WR238C1158P001	PERNO BISAGRA INFERIOR REF. <b>DESCONTINUADO</b>
192	WR197D2374G001	EVAPORADOR ENSAMBLE (S/P)
197	WR203C5543G003	RESISTENCIA ENSAMBLE (S/P)
198	WR200D2587G001	ARNES RESISTENCIA DESHIELO (S/P)
200	WR238C1417G001	CUBIERTA CHAROLA DESHIELO ENS. (S/P)
211	WR200D2547P001	INTERRUPTOR REFRIGERADOR (S/P)
213	WR200D2260G011	TARJETA DE CONTROL PRINCIPAL
219	WR162D5209G004	SOCKET Y TERMINALES ENS. (S/P)
220	WR866354P20	FOCO 40 WATTS (S/P)
222	WR162D9542P001	SOCKET Y TERMINALES ENS. (S/P)
225	WR200D1035G001	CORDON TOMACORRIENTE (S/P)
235	WR162D7543G075	COMPRESOR ENSAMBLE (S/P)
237	WR203C2385P061	PROTECTOR TERMICO (S/P)
238	WR203C4520P001	DISPOSITIVO DE ARRANQUE <b>DESCONTINUADO</b>
240	WR162D9086P004	FILTRO DESHIDRATADOR (S/P)
241	WR238C1355P002	CESPOL (S/P)
255	MAR945	CAPACITOR 12MF/210V
256	WR203C5262P001	AMORTIGUADOR COMPRESOR (S/P)
258	WR871516P006	SEGURO DE SUJECION COMPRESOR (S/P)
260	WR197D2034G015	SOPORTE COMPRESOR ENS. <b>DESCONTINUADO</b>
275	WR200D3383G001	CONDENSADOR ENS. (S/P)
276	WR200D3062P003	PROTECTOR FOCO ENFRIADOR <b>DESCONTINUADO</b>
297	WR123C8091P002	TOPE VENTILADOR (S/P)
298	WR130035P02	MORDAZA CABLE TOMACORRIENTE (S/P)
300	WR197D2360P013	BASE PROTECTORA ENS. (S/P)
302	WR200D4849P001	CORREDERA IZQUIERDA (S/P)
303	WR200D4848P001	CORREDERA DERECHA <b>DESCONTINUADO</b>
304	WR197D2638P001	VALVULA PARA AGUA (S/P)
305	WR197D4357P001	ARO SOPORTE CONDENSADOR (S/P)
306	WR197D3089G004	FILTRO Y TUBO ENSAMBLE (S/P)
307	WR197D3126P011	SEPARADOR DE AIRE <b>DESCONTINUADO</b>
308	WR197D3216P002	TUBO CONECTOR (S/P)

309	WR197D3309P001	SOPORTE CONDENSADOR (S/P)
310	WR197D3878P007	FILTRO DE AGUA (S/P)
311	WR197D3904G004	GROMMET Y TUBO DE LLENADO ENS. (S/P)
319	WR200D4841G002	CONTENEDOR Y ESPIRAL ENS (S/P)
321	WR197D4143G001	TARJETA CONTROL DE TEMPERATURA (S/P)
322	WR197D4930G001	CONDUCTO DESPACHADOR DE HIELOS (S/P)
323	WR200D1049G003	CUBIERTA FRON. CAJON INF ENS <b>DESCONTINUADO</b>
324	WR200D1110G003	CUBIERTA CAJON SUPERIOR ENS. (S/P)
325	WR200D1115G004	CUBIERTA CAJON INTERMEDIO ENS. (S/P)
326	WR200D3891P003	SOPORTE MONTAJE FABRICA DE H. (S/P)
327	WR200D1181G013	FABRICA DE HIELOS ENS. (S/P)
328	WR200D1189G004	PARRILLA PLEGADIZA ENS. (S/P)
329	WR200D1389P001	LEVA DE CIERRE DEL CONSERVADOR (S/P)
330	WR200D1389P005	LEVA DE CIERRE DEL CONGELADOR (S/P)
333	WR197D4576G010	TARJETA DEL DESPACHADOR (S/P)
334	WR200D1352P011	PARRILLA FIJA CONGELADOR (S/P)
336	WR200D2101P002	CUBIERTA FILTRO DE AGUA (S/P)
337	WR200D4881P001	REMATE ANAQUEL LACTEOS (S/P)
338	WR200D1686P001	REJILLA PARA SENSOR (S/P)
339	WR200D1776P002	CUBIERTA LINEA DE AGUA (S/P)
342	WR200D1351P002	CANASTA DE ALAMBRE CONGELADOR (S/P)
343	WR186D1984P002	CANASTA DE ALAMBRE CONGELADOR (S/P)
344	WR200D2231P005	DESVIADOR DE FLUJO DE AIRE <b>DESCONTINUADO</b>
346	WR200D1071P001	JALADERA CANASTA (S/P)
347	WR200D2248P002	MARCO DESPACHADOR DE HIELOS (S/P)
348	WR200D4635P003	ANAQUEL PTA. CONGELADOR (S/P)
350	WR200D2396P002	CUBIERTA LUZ (S/P)
352	WR200D2479P001	ENTRADA TORRE DE AIRE (S/P)
353	WR200D2484P001	DUCTO ENTRADA TORRE DE AIRE (S/P)
354	WR200D2015P003	CUBIERTA TORRE DE AIRE (S/P)
356	WR200D1671P001	SOPORTE LUZ REFRIGERADOR (S/P)
357	WR200D3760G001	ARNES Y TERMOSTATO DE DESHIELO (S/P)
359	WR200D2555P003	REGULADOR DE AIRE ENS. (S/P)
361	WR200D2577G022	CUBIERTA VENTILADOR EVAP (S/P)
365	WR200D3327G005	ARNES TARJETA PRINCIPAL <b>DESCONTINUADO</b>
366	WR200D4304G010	SOPORTE CONTROL DE TEMP ENS (S/P)
367	WR200D4303G074	CONTROL DESPACHADOR ENS (S/P)
368	WR200D2139G001	VENTILADOR REFRIGERADOR ENS. (S/P)

369	WR200D3468G001	DUCTO POST. ENTRADA TORRE AIRE (S/P)
370	WR162D6801G046	TANQUE DE AGUA (S/P)
373	WR200D3469G001	PUENTE ENT. TORRE DE AIRE <b>DESCONTINUADO</b>
376	WR203C4137P002	RESORTE CIERRE PUERTAS (S/P)
377	WR203C4219P001	CLIP CONDENSADOR (S/P)
378	WR203C5645P006	SOPORTE MOTOR EVAPORADOR (S/P)
379	WR203C5682P001	ABRAZADERA SENSOR EVAPORADOR (S/P)
380	WR203C5866P001	PLACA CONDENSADOR DE AIRE (S/P)
381	WR203C5906P002	ABRAZADERA TUBO (S/P)
382	WR203C5909P001	EMPAQUE MOTOR VENTILADOR EVAP. (S/P)
384	WR62X10055	SOLENOIDE ENSAMBLE
385	WR203C6018P002	RESORTE DEL DESPACHADOR (S/P)
386	WR203C6020P001	PALANCA DEL DESPACHADOR (S/P)
387	WR197D1281P016	MOLDURA LARGA JALADERA (S/P)
390	WR238C1160P001	BUJE INFERIOR PUERTA CONG. (S/P)
391	WR238C1017P001	BUJE INFERIOR PUERTA REF. (S/P)
392	WR238C1037G005	BISAGRA INF. Y PERNO REF. ENS. (S/P)
393	WR238C1027P002	RESORTE EMBUDO DESPACHADOR (S/P)
394	WR238C1035G007	BISAGRA SUPERIOR CONG. ENS. (S/P)
397	WR238C1083P008	RECIPIENTE DE LLENADO (S/P)
398	WR238C1095P001	REJILLA SENSOR (S/P)
400	WR238C1163G001	PALANCA DE CIERRE PTA. ENF. (S/P)
401	WR238C1163G005	PALANCA DE CIERRE PTA CONG. (S/P)
402	WR238C1257P001	REJILLA DEL DESPACHADOR (S/P)
404	WR238C1285P003	SOPORTE FRONTAL MOTOR EVAP. (S/P)
407	WR238C1309P003	ANGULO SOPORTE FABRICA DE H. (S/P)
408	WR238C1330P001	CUBIERTA BISAGRA PTA. CONG. (S/P)
409	WR238C1461G001	SOPORTE VENTILADOR ENSAMBLE (S/P)
410	WR238C1643P001	SELLO DUCTO ENTRADA TORRE AIRE (S/P)
413	WR238C1827P001	SELLO DUCTO ENTRADA TORRE AIRE (S/P)
416	WR238C1674P001	EMPAQUE BASE REJILLA (S/P)
418	WR243B1862P002	RETEN DESPACHADOR DE HIELO (S/P)
419	WR243B2514P001	FOCO DEL DESPACHADOR (S/P)
420	WR243B2524P003	INTERRUPTOR DESPACHADOR (S/P)
421	WR355B1046P002	SEPARADOR TARJETA (S/P)
423	WR355B1174P001	SOPORTE CUBIERTA EVAP. <b>DESCONTINUADO</b>
424	WR355B1263P001	CUBIERTA SENSOR (S/P)
425	WR355B1306P002	BLOQUE SELLO EVAPORADOR (S/P)

427	WR644674P01	ABRAZADERA TUBO <b>DESCONTINUADO</b>
428	WR866160P03	ARANDELA PLASTICA <b>(S/P)</b>
429	WR200D5039G003	DEFLECTOR LAMPARAS ENS <b>(S/P)</b>
430	WR200D4206P003	SOPORTE DER DESLIZABLE CAN <b>(S/P)</b>
431	WR200D4206P004	SOPORTE IZQ DESLIZABLE CAN <b>(S/P)</b>
487	WR238C1241P001	TORNILLO SISTEMA MOVIL <b>DESCONTINUADO</b>
489	WR197D1281P025	MOLDURA CORTA JALADERA <b>(S/P)</b>
490	WR200D2947P003	DIFUSOR ENTRADA <b>(S/P)</b>
491	WR200D2947P004	DIFUSOR ENTRADA <b>DESCONTINUADO</b>
503	WR203C5482P002	CUBIERTA POLVO MOTR VENTILADOR <b>(S/P)</b>
510	WR200D4827G001	MOTOR DEL DESPACHADOR ENS. <b>(S/P)</b>
512	WR203C3396P002	MOLDURA AISLAMIENTO DESP. <b>(S/P)</b>
513	WR243B1852P001	AISLAMIENTO INTERMEDIO DESP. <b>(S/P)</b>
514	WR203C3397P002	INSERTO MOLDURA DESPACHADOR <b>(S/P)</b>
520	WR243B2228P018	AISLAMIENTO TUBO DE SUCCION <b>(S/P)</b>
524	WR200D2480P001	DUCTO PUENTE ENTRADA <b>(S/P)</b>
525	WR200D2553P001	DUCTO POSTERIOR PUENTE ENTRADA <b>(S/P)</b>
526	WR238C1643P006	SELLO PUENTE ENTRADA <b>DESCONTINUADO</b>
543	WR200D5038G001	REFLECTOR LAMP. SUPERIOR ENS. <b>(S/P)</b>
616	WR197D5353P001	AISLAMIENTO TANQUE DE AGUA <b>(S/P)</b>
617	WR197D5382P001	AISLAMIENTO FILTRO DE AGUA <b>(S/P)</b>
626	WR200D4601P001	BASE ANAQUEL CONGELADOR SUP. <b>(S/P)</b>
628	WR238C2254P001	GUIA DE HIELOS <b>(S/P)</b>
632	WR200D4157G074	DISPLAY Y TARJETA DESP ENS <b>(S/P)</b>
633	WR200D4280G010	DISPLAY Y TARJETA CONTROL ENS <b>(S/P)</b>
634	WR200D1209G001	CUBIERTA ENT. DE AIRE ENS <b>DESCONTINUADO</b>