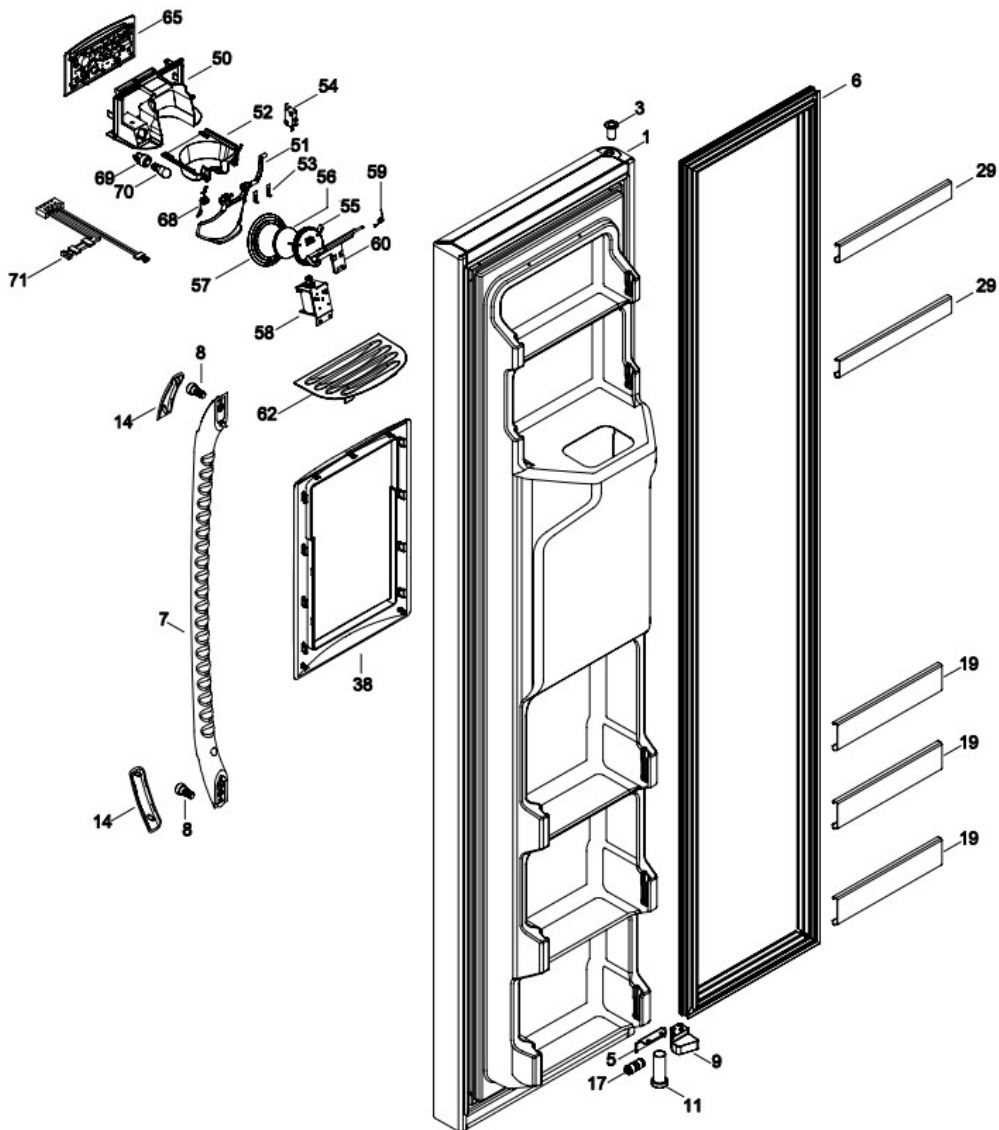


Distribuidor Autorizado

SurteRápido.com

Venta de Refacciones
Electrodomesticas

Refrigerador Mabe GSM26RETf WW

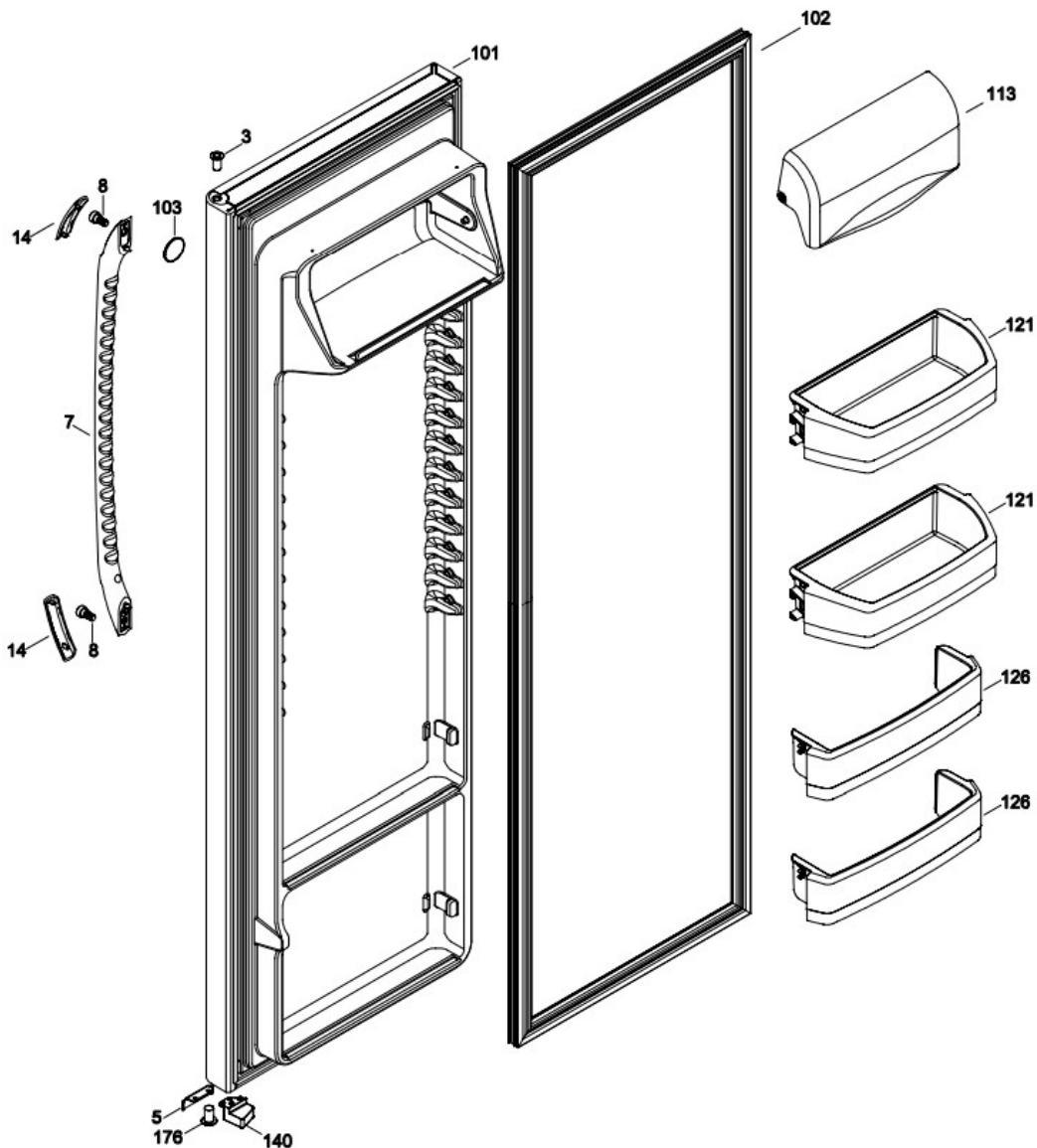


Distribuidor Autorizado

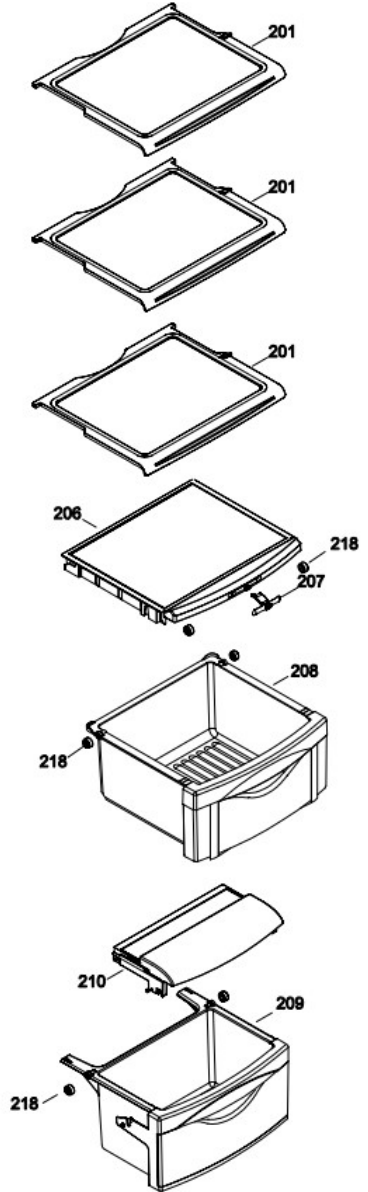
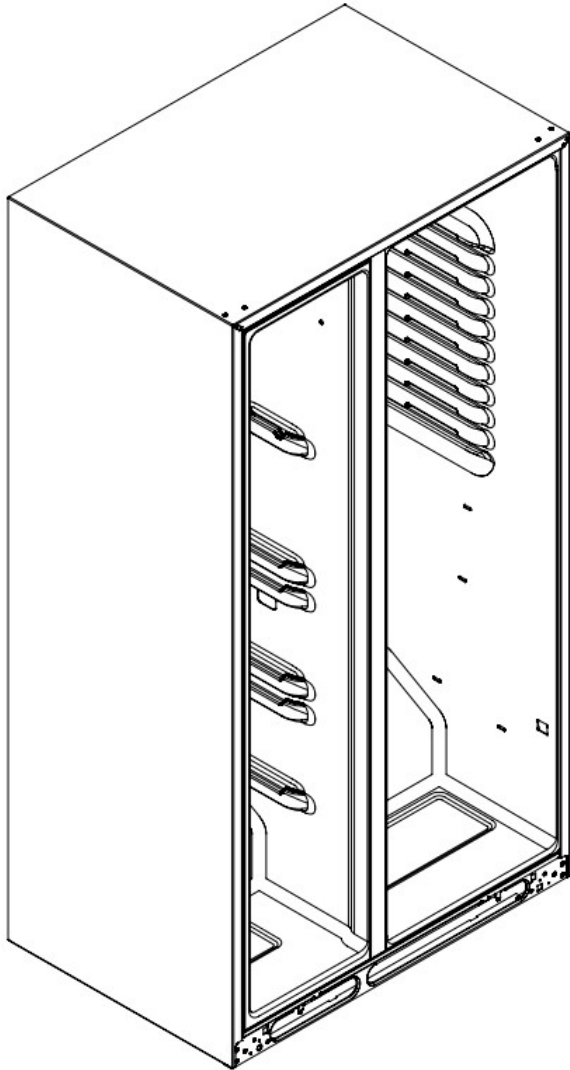
SurteRápido.com

Venta de Refacciones
Electrodomesticas

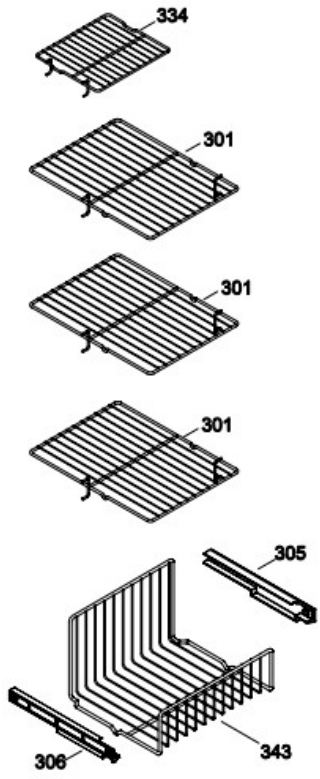
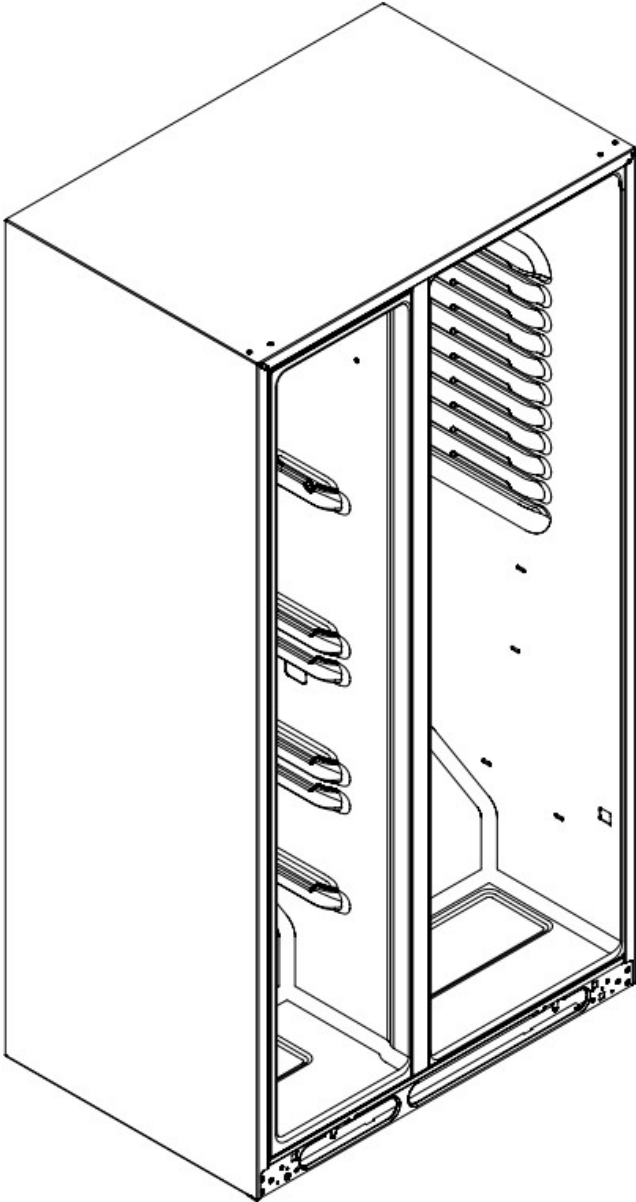
Refrigerador Mabe GSM26RETf WW



Refrigerador Mabe GSM26RETF WW



Refrigerador Mabe GSM26RETf WW

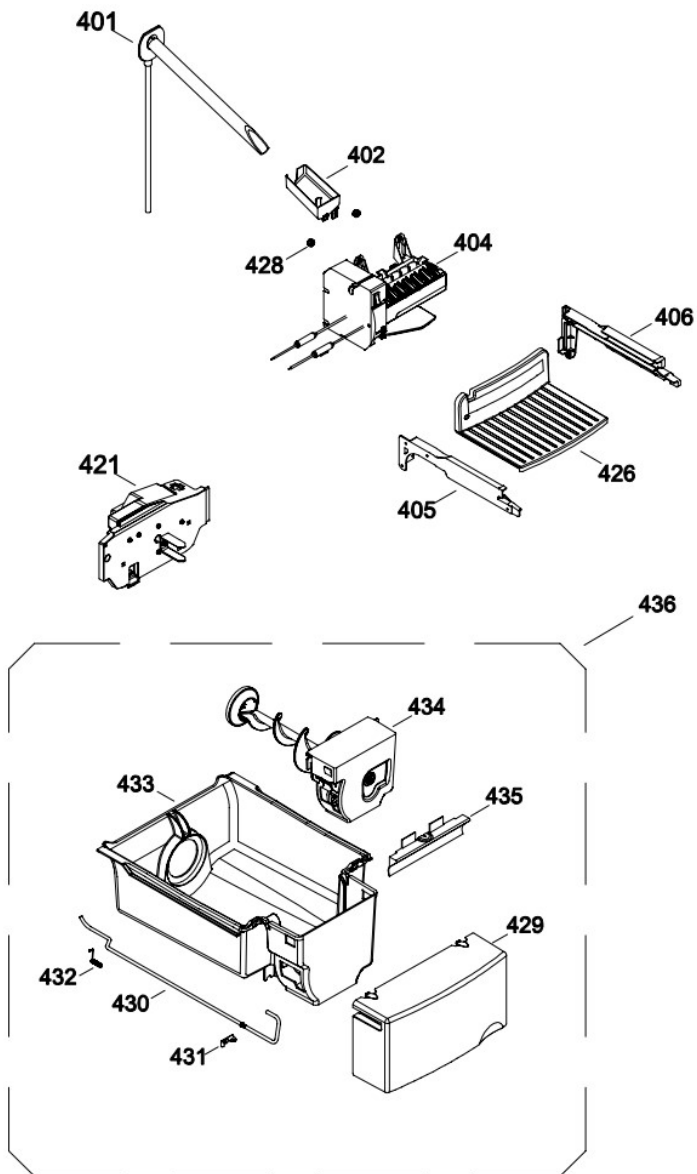


Distribuidor Autorizado

SurteRápido.com

Venta de Refacciones
Electrodomesticas

Refrigerador Mabe GSM26RETf WW

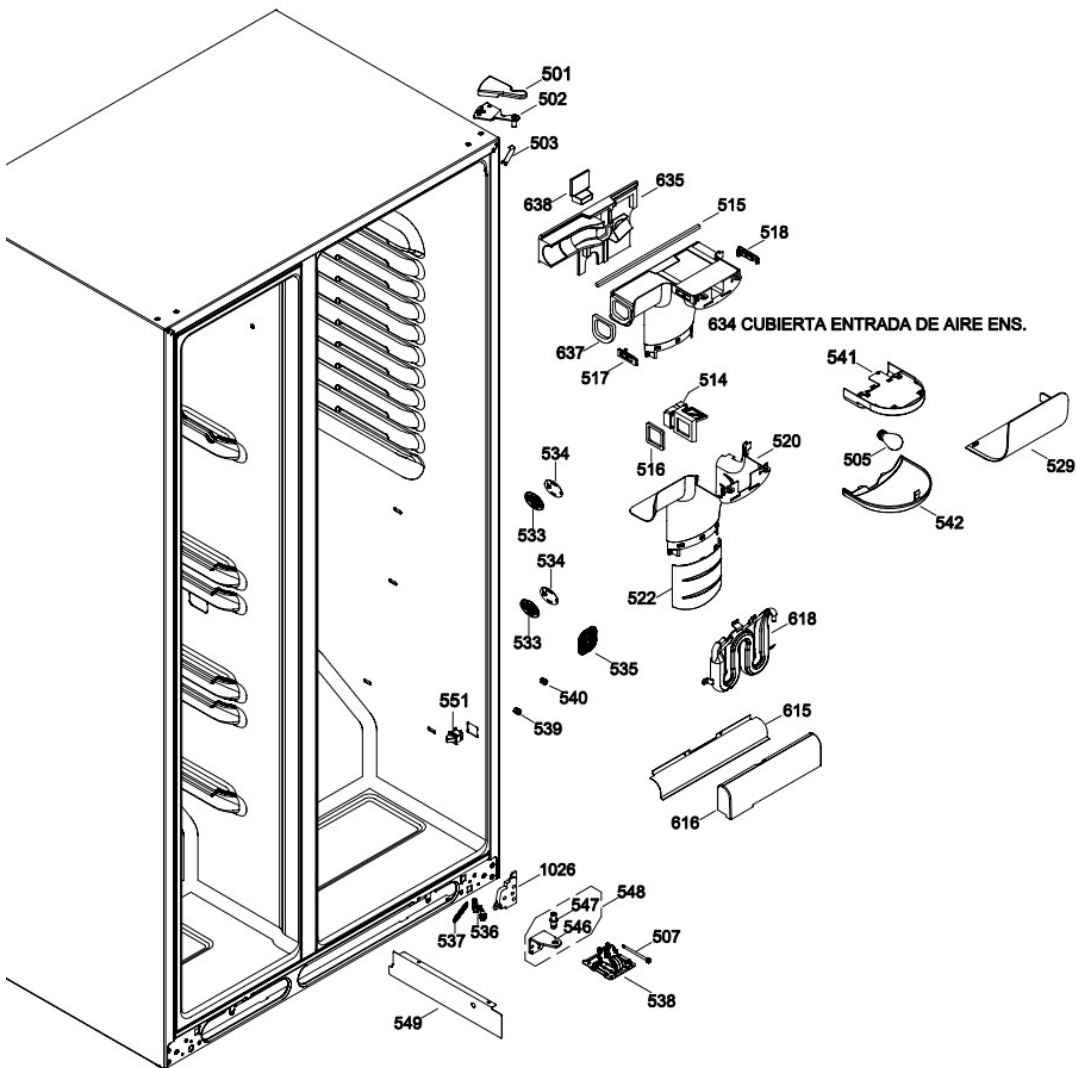


Distribuidor Autorizado

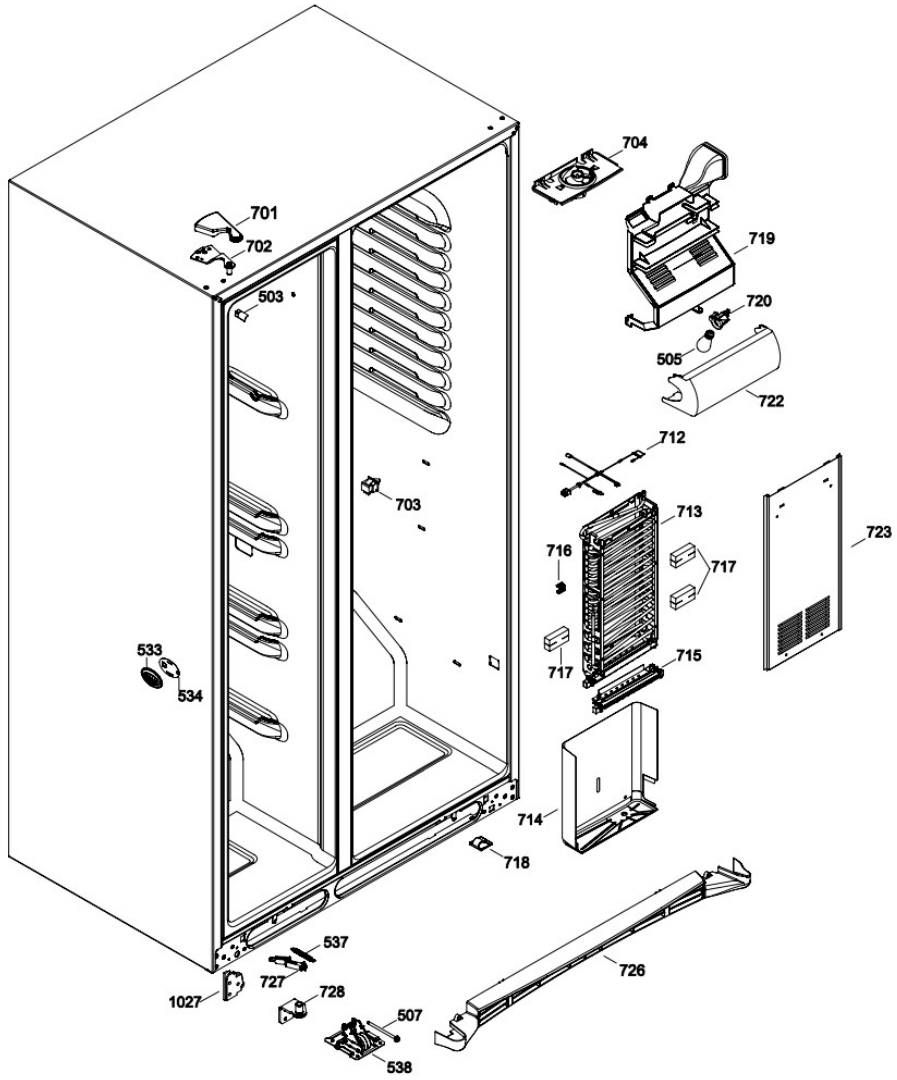
SurteRápido.com

Venta de Refacciones
Electrodomesticas

Refrigerador Mabe GSM26RETf WW



Refrigerador Mabe GSM26RETf WW

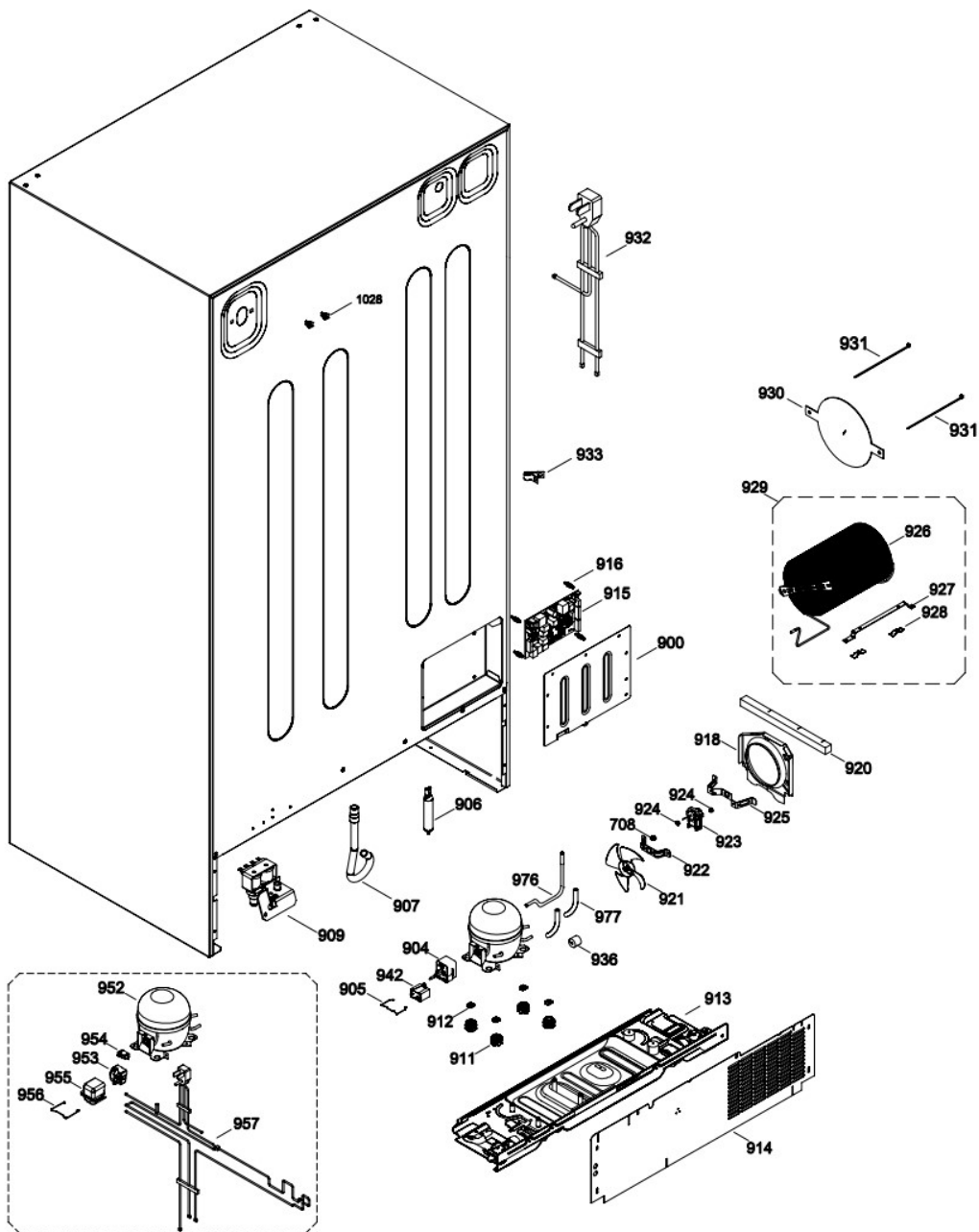


Distribuidor Autorizado

SurteRápido.com

Venta de Refacciones
Electrodomesticas

Refrigerador Mabe GSM26RETF WW





Refrigerador Mabe GSM26RETf WW

Guía	Componente	Descripción
1	200D2065G419	PUERTA ESPUMADA CONG ENS
3	238C1017P026	BUJE PUERTA
5	203C6714P001	STOP DOOR WH
6	200D5288P002	SELLO ENFRIADOR
7	200D7620P001	HANDLE SXS DOOR WH
8	8911228P037	SCR 5/16-18 RNP
9	200D1389P005	LEVA CIERRE
11	238C1160P001	BUJE INF. PUERTA CONG.
14	197D6621P001	CAP HANDLE
17	197D3216P002	UNION CONECTOR REG
19	197D2368P020	FRONT DOOR SHELF FZ
29	197D2812P021	ANAQUEL CONGELADOR
38	200D2248P002	MARCO DEL DISPENSADOR
50	200D9717P007	HOUSING SHIELD DISP
51	200D7356P002	PADDLE ICE DISP WH
52	200D7346P005	FUNEL ICE DISP
53	243B1862P002	DESCANSO RETENEDOR PUERTA
54	243B2524P003	INTERRUPTOR DEL DESPACHADOR
54	WR23X10783	INTERRUPTOR DEL DESPACHADOR
55	203C3396P002	DESCANSO PUERTA INF.
56	243B1852P001	DESCANSO PUERTA AISLANTE
57	203C3397P004	INSERTO MOLDURA DESPACHADOR
58	203C6017G003	SOLENOIDES ENSAMBLE
59	203C6018P002	RESORTE DE PUERTA DESPACHADOR
60	203C6020P001	MANIVELA PUERTA DISP.
62	238C1257P006	GRILLE RECESS WH
65	197D6929G001	TARJETA DESPACH
68	238C2880P001	RESORTE TORSION



Refrigerador Mabe GSM26RETf WW

Guía	Componente	Descripción
69	162D9542P001	ENS. SOCKET Y TERMINALES
70	243B2514P002	LAMPARA DEL DESPACHADOR
71	203C6522G003	ARNES DESPACHADOR
101	200D2064G192	PUERTA ESPUMADA REFR. RECTA
102	200D5288P001	SELLO BLANCO ENFRIADOR
103	203C6239P001	NAMEPLATE
103	225D2208P001	NAMEPLATE
113	197D2248P001	PUERTA MANTEQUILLERA
121	200D5903P002	PUERTA BIN
126	200D5904P002	ANAQUEL FIJO REFRIGERADOR
140	200D1389P001	LEVA CIERRE
176	238C1017P023	BUJE PUERTA
201	200D1439G013	PARRILLA REFRIGERADOR ENS 2 2
201	200D1439G012	PARRILLA REFRIGERADOR ENS 2 2
206	200D1115G004	CUBIERTA CAJON INTERMEDIO ENS.
207	238C1252P002	CONTROL DE HUMEDAD
207	238C1252P003	CONTROL DE HUMEDAD
208	200D1903G039	ENS. CAJON
208	200D1903G052	ENS. CAJON
209	200D1045G012	CAJON CARNES ENSAMBLE
210	200D1049G004	CUBIERTA CAJON
210	200D1049G010	CUBIERTA CAJON
218	238C1213P001	RUEDA CAJON Y CUBIERTA
301	200D7371P001	PARRILLA DESLIZ
305	200D4206P003	SOPORTE DELIZABLE CANASTA
306	200D4206P004	SOPORTE DELIZABLE CANASTA
334	200D7372P001	PARRILLA FIJA C
343	200D7377P001	CANASTA ALAMBRE



Refrigerador Mabe GSM26RETF WW

Guía	Componente	Descripción
401	197D3904G005	ENS. SELLO GOMA TUBO
402	238C1083P015	RECIPIENTE DE LLENADO
404	197D7636G004	ENS. FABRICA DE HIELOS
404	225D5681G001	ENS. FABRICA DE HIELOS
405	197D6914P001	CUBO DESLIZANTE DISP
406	197D6915P001	CUBO DESLIZANTE DISP.
421	225D1040G003	MOTOR Y ARNES ENSAMBLE
426	197D2477P007	CUBIERTA CONTENEDOR HIELO
428	866160P03	SELLO GOMA
429	197D2284P006	CUBIERTA CONTENEDOR DISP. HIELO
430	203C5596P014	CABLE ACTUADOR DISP.
431	203C5599P001	SUJETADOR RESORTE
432	203C5771P002	SPRING DEFLECTOR
433	197D2304P007	CONTENEDOR DESPACHADOR HIELO
434	197D2318G038	ENS. TRITURADORA HIELO
435	197D4584P003	DESVIADOR SOBREFLUJO
436	197D2303G111	ENS. CUBETA HIELO TRITURADOR
501	238C1330P005	CUBIERTA BISAGRA
502	238C1035G008	ENS. BISAGRA SUP.
503	200D1623P001	CUBIERTA ESQUINERO
505	866354P024	FOCO 60W 120V FROSTED GEL26364
505	866354P021	FOCO 60W 120V FROSTED GEL26364
507	238C1241P004	TORNILLO MOVIL
514	200D1535P002	REGULADOR DE AIRE ENS.
515	238C1643P016	SELLO DUCTO ENT
516	200D5337P001	SELLO DAMPER FF
517	200D5374P001	DIFUSOR ENTRADA
518	200D5374P004	DIFUSOR ENTRADA



Refrigerador Mabe GSM26RETf WW

Guía	Componente	Descripción
520	200D2479P001	ENS. CUBIERTA ENTRADA REFR.
522	200D2015P003	DESCARGA CUBIERTA ENTRADA
529	200D2153P001	CUBIERTA DUCTO
533	238C1095P001	REJILLA SENSOR
534	355B1263P001	CUBIERTA SENSOR
535	200D1686P001	REJILLA AIRE RETORNO
536	238C1163G001	ENS. PALANCA CIERRE
537	203C4137P002	RESORTE CIERRE PUERTA
538	200D1253G005	ENS. MOVIL FRONTAL
539	238C1674P002	GROMMET BASE GRILLE
540	238C1674P001	SELLO GOMA BASE PARRILLA
541	200D6738G002	SOPORTE LAMPARA SUP REF ENS
542	200D6148P001	LENTE LUZ REFRIGERADOR
546	238C1021P007	BISAGRA INF.
547	238C1158P002	PERNO BISAGRA INF. AJUST
548	238C1037G015P	BISAGRA Y PERNO INFERIOR ENS.
549	200D9354P002	DIVISOR AIRE HS
551	200D2547P004	INTERRUPTOR LUZ INT.
615	200D8759P001	DESVIADOR AIRE
616	197D5353P001	AISLAMIENTO TANQUE
618	162D6801G046	TANQUE AGUA
634	200D5517G003	ENS. CUBIERTA ENTRADA DE AIRE
635	200D5341P002	RESPALDO DUCTO
637	200D5335P002	SELLO FF MILLION
638	200D5378P002	CUBIERTA TRASERA REFR. EPS
701	238C1330P001	CUBIERTA BISAGRA
702	238C1035G007	ENS. BISAGRA SUP.
703	197D2805P007	INTERRUPTOR CONGELADOR



Refrigerador Mabe GSM26RETf WW

Guía	Componente	Descripción
704	200D1749G024	SOPORTE PARA VENTILADOR ENS.
708	123C8091P002	PARACHOQUES TAPA
712	200D2539G017	ARNES INTERMEDIO CONGE
713	197D2374G014	EVAPORADOR FZ ENS
714	200D5459G001	CHAROLA DE DESHIELO
715	203C5543G003	ENS. RESISTENCIA Y SOPORTE
716	203C5682P001	CLIP SENSOR EVAPORADOR
717	355B1306P003	BLOQUE SELLO EVAPORADOR
718	644334P03	CLIP ADHESIVO
719	200D2577G060	CUBIERTA DE VENTILADOR
720	162D5209G004	ENS. TERMINAL SOCKET
722	200D4667P001	PROTECTOR FOCO CONG.
722	200D4667P002	PROTECTOR FOCO CONG.
723	200D2122G002	CUBIERTA DE EVAPORADOR ENS
726	200D1263P022	REMATE FALDON
727	238C1163G005	ENS. PALANCA CIERRE
728	238C1036G005	ENS. PERNO BISAGRA INF.
900	200D1577G007	ENS. CUBIERTA TARJETA
904	197D4848P004	OVERLOAD PTCR COMBO
904	197D4848P014	OVERLOAD PTCR COMBO
905	197D6195P001	CLIP RETENEDOR
906	162D9086P004	FILTRO DESHIDRATADOR
906	221C5100P008	FILTRO DESHIDRATADOR
907	238C1355P002	TUBO DESHIELO
909	197D2638P006	VALVULA AGUA
911	203C5262P001	ARANDELA COMPRESOR
912	871516P006	CLIP COMPRESOR
913	197D2034G057	ENS. PLACA BASE MONTAJE RUEDAS



Refrigerador Mabe GSM26RETF WW

Guía	Componente	Descripción
914	197D6898P004	CUBIERTA ACCESO
915	200D6221G014	ENS. TARJETA DE CONTROL PRINCIPAL
915	200D6221G028	ENS. TARJETA DE CONTROL PRINCIPAL
916	355B1046P002	SEPARADOR AISLANTE
918	197D5554P003	CARCAZA VENTILADOR COND.
920	870963P220	CINTA ESPUMADA
921	197D1975G009	ASPA DE VENTILADOR
922	197D1328P003	SOPORTE VENTILADOR
923	197D1871P026	MOTOR CONDENSADOR
923	197D1871P039	MOTOR CONDENSADOR
924	203C5258P003	VENTILADOR EVAP. REFUERZO
925	197D1788P003	BRACKET VENTILADOR COND.
926	200D3384G010	CONDENSADOR EN
927	197D3309P001	SOPORTE CONDENSADOR
928	203C4219P001	CLIP CONDENSADOR
929	200D3383G001	ENS. CONDENSADOR
930	203C5866P004	PLACA CONDUCTO DE AIRE
931	868903P015	LLANTA ALAMBRE
932	200D1035G019	ARNES TOMACORRIENTE
933	130035P004	MORDAZA CABLE
936	225D4395P002	SELLO GOMA
942	203C2799P004	CAPACITOR
942	238C4964P002	CAPACITOR
952	20505214899	COMPRESOR
952	225D9858G001	COMPRESOR
953	203C4519P006	RELEVADOR PTCR
954	203C2385P056	PROTECTOR TERMICO
955	203C4910P001	CUBIERTA RELEVADOR



Refrigerador Mabe GSM26RETF WW

Guía	Componente	Descripción
956	243B1882P002	CLIP CUBIERTA RELEVADOR
957	200D1035G001	ARNES GABINETE INF.
976	197D3406G008	TUBO DE SUCCIÓN FORMADO
976	197D3406G019	TUBO DE SUCCIÓN FORMADO
977	162D7999P059	TUBO RECTO
1026	355B1024P005	RIEL ESPACIADOR FRONTAL
1027	355B1024P007	RIEL ESPACIADOR FRONTAL
1028	203C2160P001	GROMMET P/TORNILLO