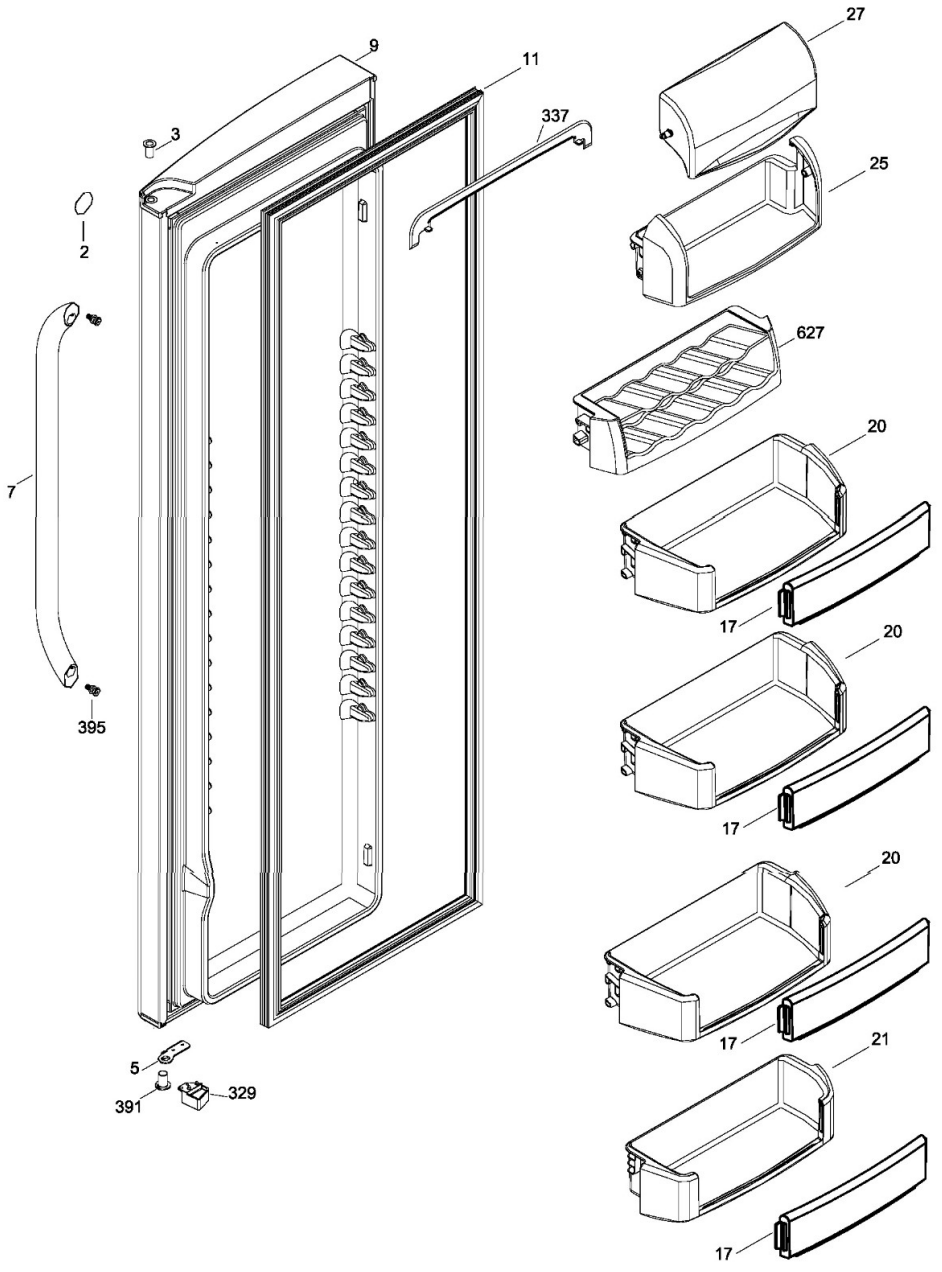
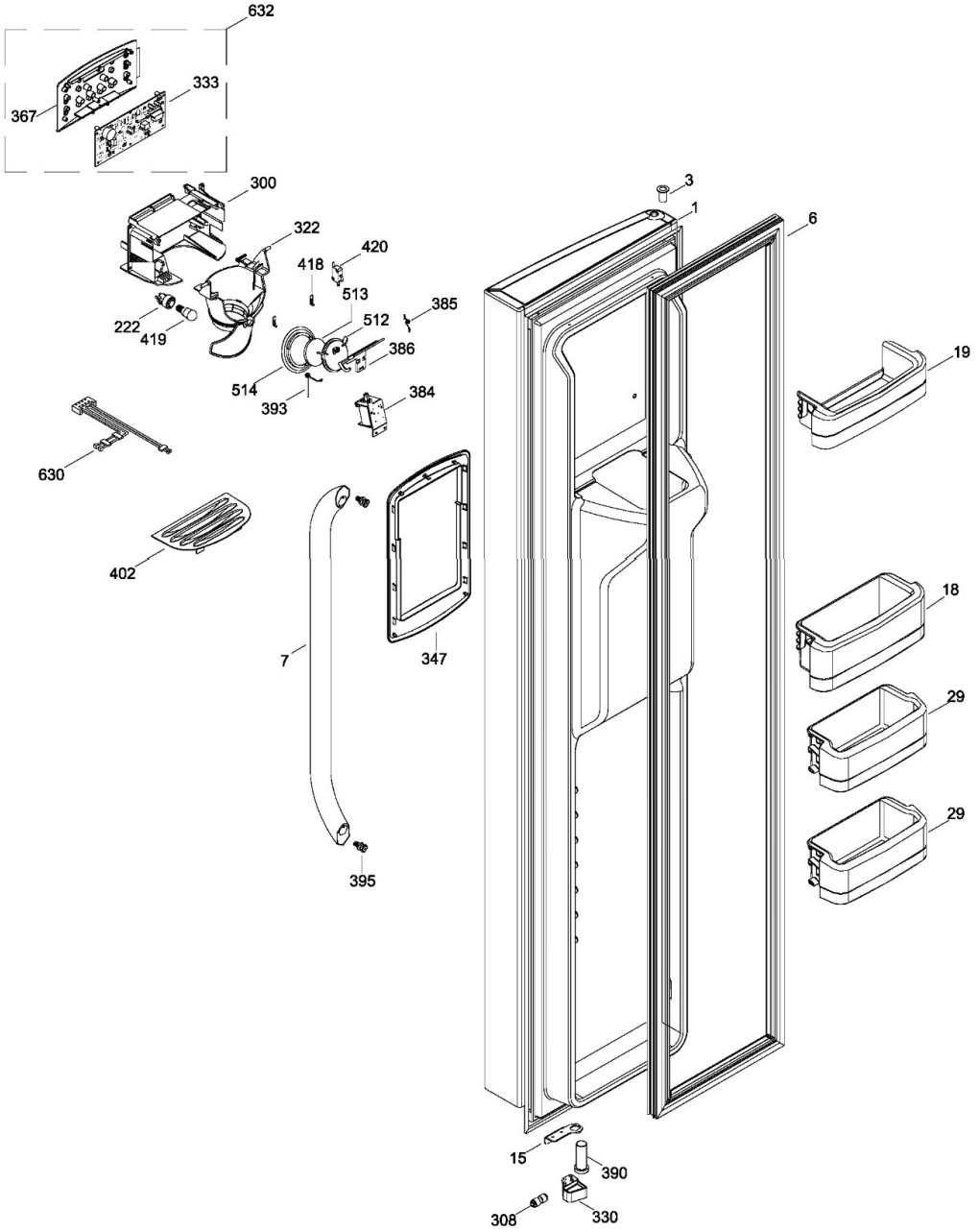


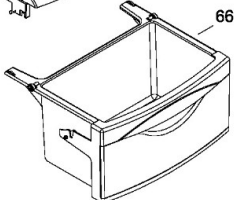
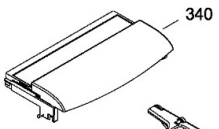
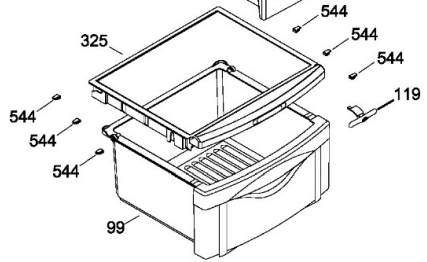
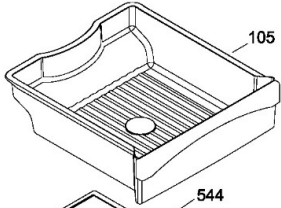
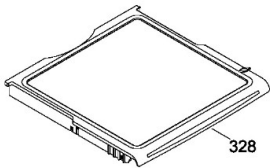
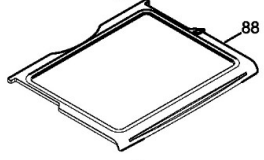
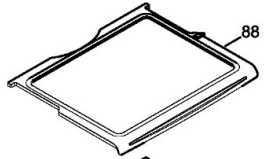
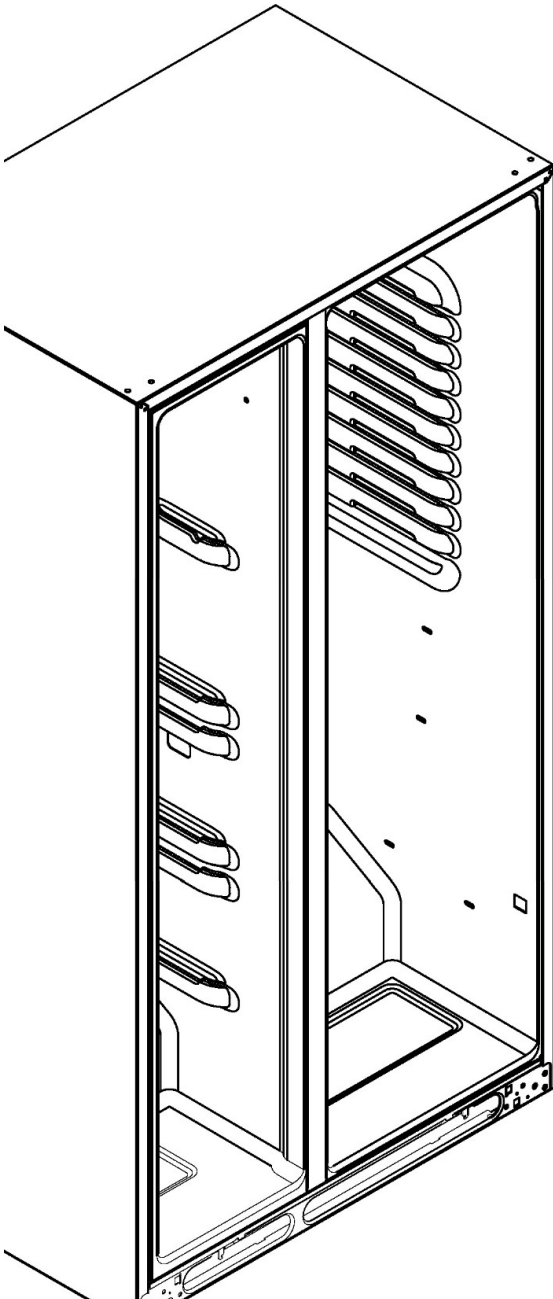
Refrigerador Mabe GSML6PGXAECS



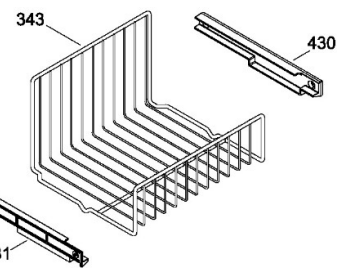
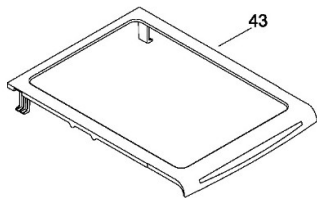
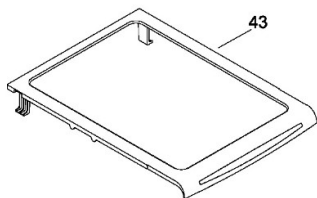
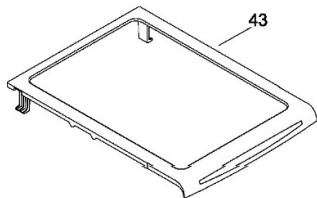
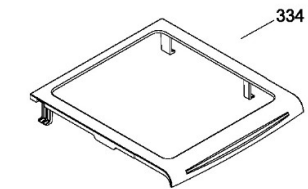
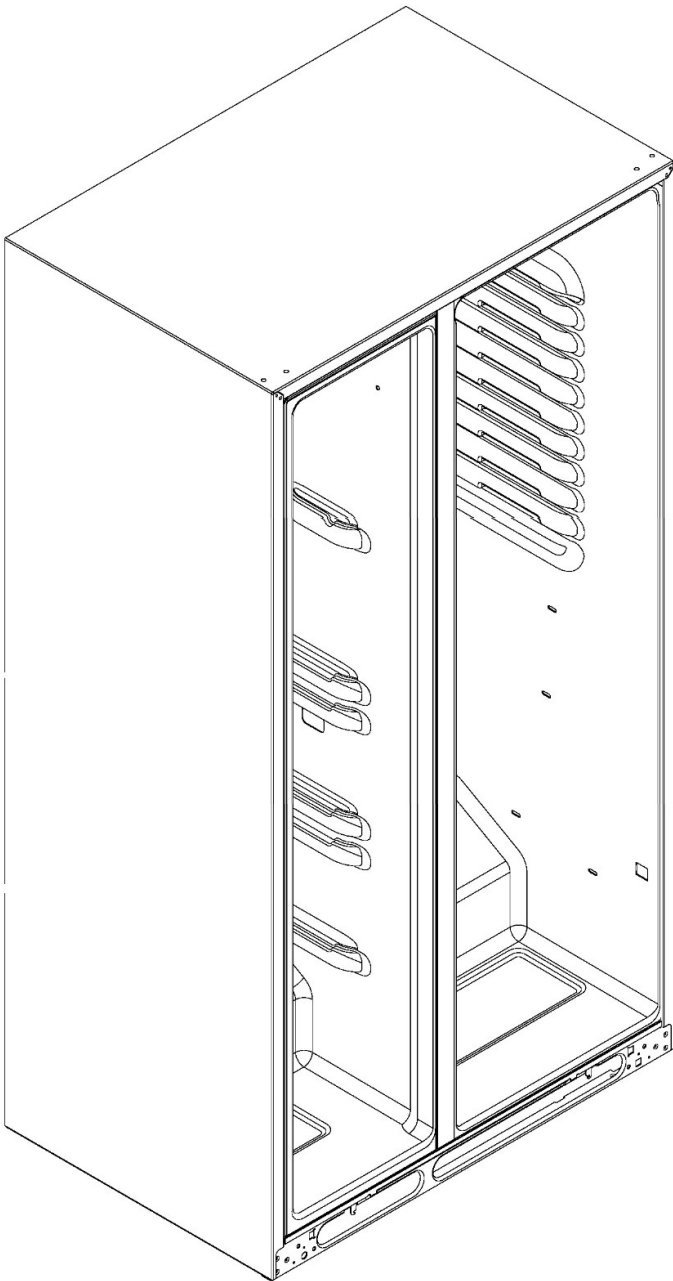
Refrigerador Mabe GSML6PGXAECS



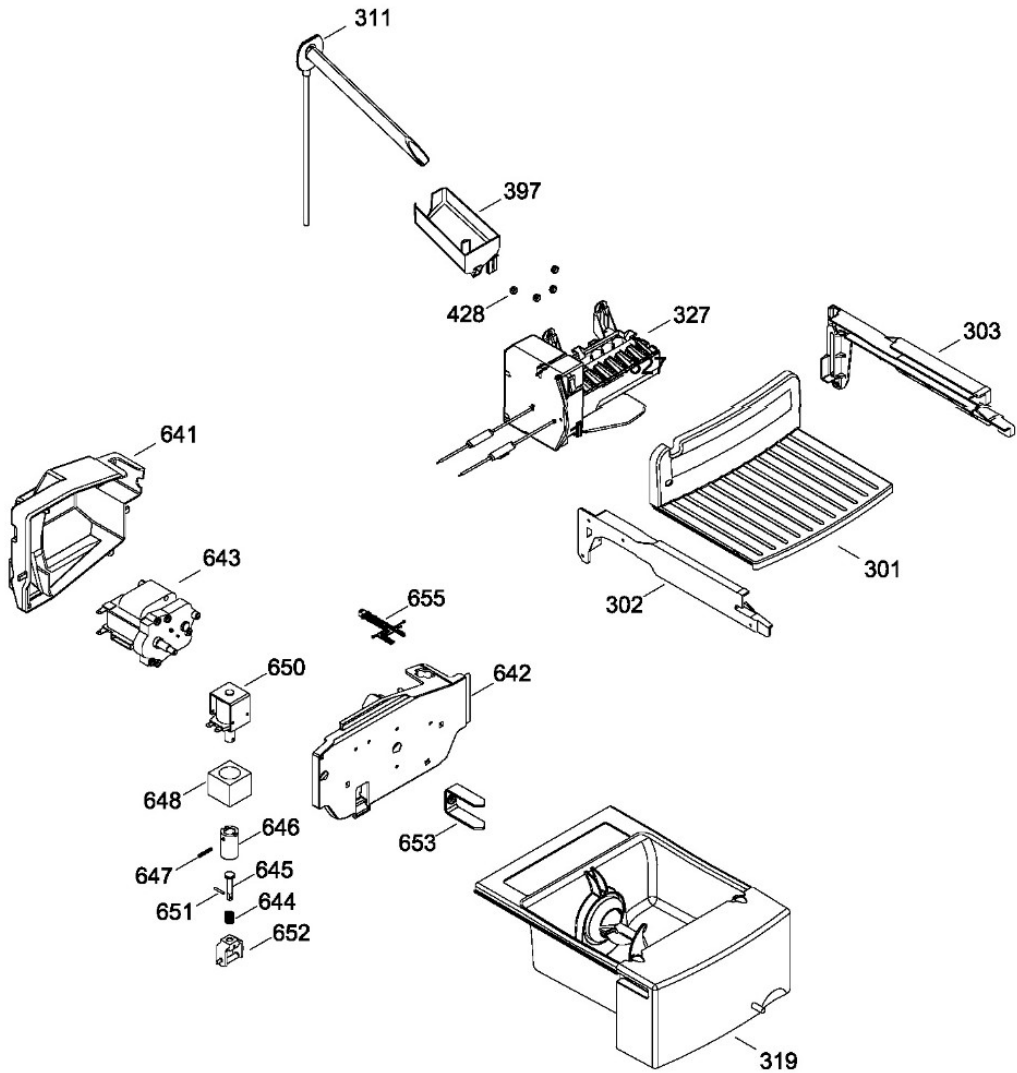
Refrigerador Mabe GSML6PGXAEGS



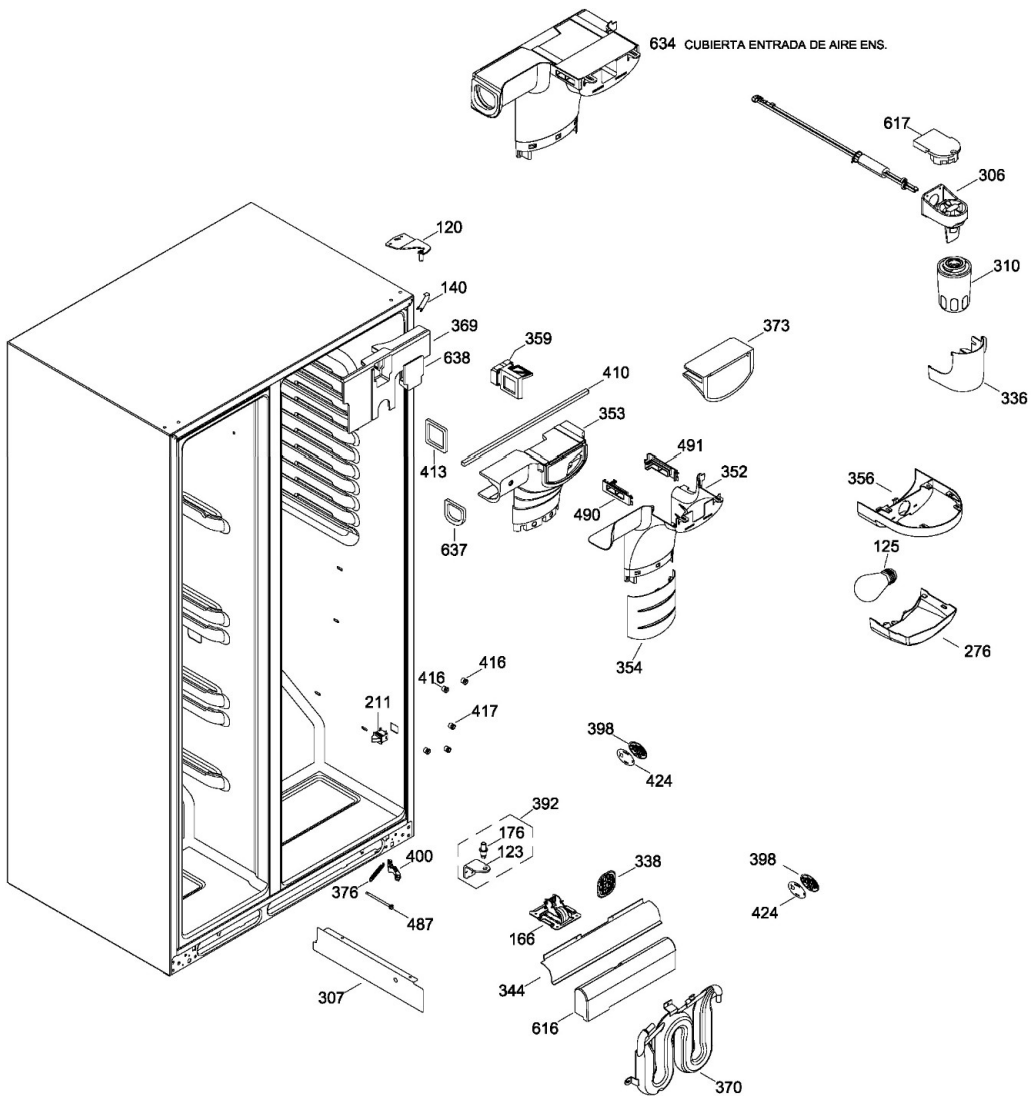
Refrigerador Mabe GSML6PGXAECS



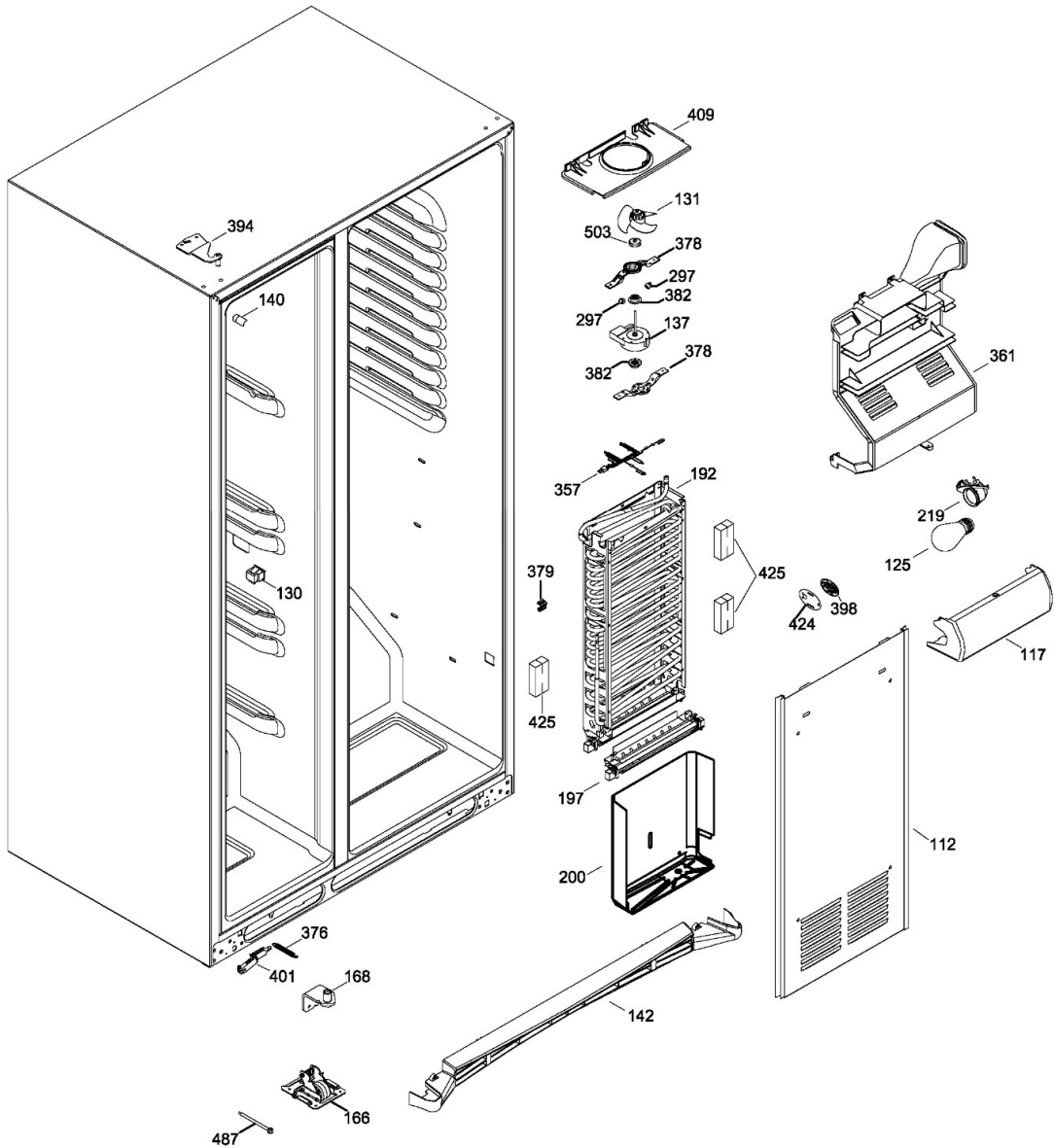
Refrigerador Mabe GSML6PGXAECS



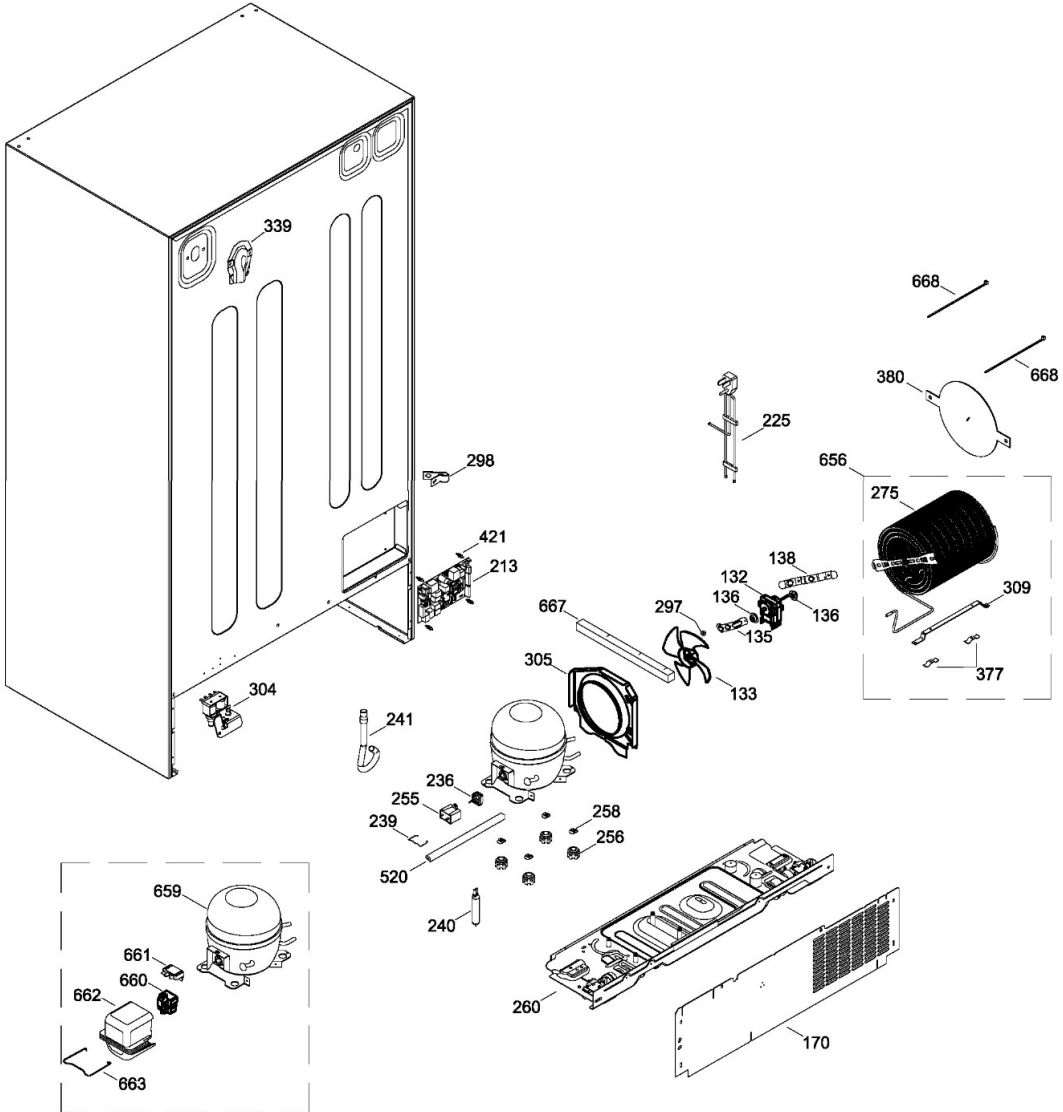
Refrigerador Mabe GSML6PGXAEGS



Refrigerador Mabe GSML6PGXAEGS



Refrigerador Mabe GSML6PGXAECS







## Refrigerador Mabe GSML6PGXAEGS

Guía	Componente	Descripción
1	225D1248G008	PUERTA ESPUMADA CONGELADOR ENS
2	225D2208P001	INSIGNIA
3	238C1017P007	BUJE PUERTA
5	238C2905P003	TOPE PUERTA
6	200D5288P002	SELLO ENFRIADOR
7	197D5879G006	ENS. JALADERA TUBULAR
9	225D1199G011	PUERTA CURVA ESPUMADA REFR.
11	200D5288P001	SELLO BLANCO ENFRIADOR
15	238C2905P004	TOPE PUERTA
15	259C1118G001	TOPE PUERTA
15	295D2215P001	TOPE PUERTA
17	200D1513P004	VENTANA ANAQUEL
18	200D4635P003	ANAQUEL FIJO CONGELADOR
19	200D1014P001	ANAQUEL CONGELADOR
20	200D5594P001	ANAQUEL REFRIGERADOR
20	200D5594P002	ANAQUEL REFRIGERADOR
21	200D5596P001	ANAQUEL REFRIGERADOR
25	200D4738P001	ANAQUEL LACTEOS
27	200D4825P001	PUERTA MANTEQUILLERA
29	200D5305P001	ANAQUEL CONGELADOR
43	200D8574P001	ENSAMBLE PARRILLA DESLIZABLE
43	225D8637G001	ENSAMBLE PARRILLA DESLIZABLE
66	200D1045G012	CAJON CARNES ENSAMBLE
88	200D1439G013	PARRILLA REFRIGERADOR ENS 2 2
88	200D1439G012	PARRILLA REFRIGERADOR ENS 2 2
99	200D1903G039	ENS. CAJON



## Refrigerador Mabe GSML6PGXAEGS

Guía	Componente	Descripción
99	200D1903G052	ENS. CAJON
105	200D5884G002	CAJON BOTANA ENS
105	WR32X26244	CAJON BOTANA ENS
112	200D2122G002	CUBIERTA DE EVAPORADOR ENS
117	200D4667P002	PROTECTOR FOCO CONG.
119	238C1252P002	CONTROL DE HUMEDAD
119	238C1252P003	CONTROL DE HUMEDAD
120	238C2910G007	ENS. BISAGRA SUP. PERNO
123	238C2920P003	BISAGRA INF.
125	866354P024	FOCO 60W 120V FROSTED GEL26364
125	866354P021	FOCO 60W 120V FROSTED GEL26364
130	197D2805P007	INTERRUPTOR CONGELADOR
131	197D3131G007	ASPA DE VENTILA
132	197D1871P026	MOTOR CONDENSADOR
132	197D1871P039	MOTOR CONDENSADOR
133	197D1975G009	ASPA DE VENTILADOR
135	197D1328P003	SOPORTE VENTILADOR
136	203C5258P003	VENTILADOR EVAP. REFUERZO
137	197D4968G006	MOTOR
138	197D1788P003	BRACKET VENTILADOR COND.
140	200D1623P005	CUBIERTA ESQUINERO
142	200D1263P027	FALDON REFRIGERADOR
166	200D1253G005	ENS. MOVIL FRONTAL
168	238C2921G002	ENS. BISAGRA INF. PERNO
170	197D6898P004	CUBIERTA ACCESO
176	238C1158P002	PERNO BISAGRA INF. AJUST



## Refrigerador Mabe GSML6PGXAEGS

Guía	Componente	Descripción
192	197D2374G014	EVAPORADOR FZ ENS
197	203C5543G003	ENS. RESISTENCIA Y SOPORTE
200	200D5459G001	CHAROLA DE DESHIELO
211	200D2547P004	INTERRUPTOR LUZ INT.
213	200D6221G014	ENS. TARJETA DE CONTROL PRINCIPAL
213	200D6221G028	ENS. TARJETA DE CONTROL PRINCIPAL
219	162D5209G004	ENS. TERMINAL SOCKET
222	162D9542P001	ENS. SOCKET Y TERMINALES
225	200D1035G019	ARNES TOMACORRIENTE
236	197D6189P003	OVERLOAD PTCR COMBO
239	197D6195P001	CLIP RETENEDOR
240	162D9086P004	FILTRO DESHIDRATADOR
240	221C5100P008	FILTRO DESHIDRATADOR
241	238C1355P002	TUBO DESHIELO
255	203C2799P004	CAPACITOR
255	238C4964P002	CAPACITOR
256	203C5262P001	ARANDELA COMPRESOR
258	871516P006	CLIP COMPRESOR
260	197D2034G039	PLACA BASE MONTAJE & W
260	197D2034G057	PLACA BASE MONTAJE & W
275	197D2774G044	ENS. SOPORTE COND.
276	200D6148P001	LENTE LUZ REFRIGERADOR
297	123C8091P002	PARACHOQUES TAPA
298	130035P004	MORDAZA CABLE
300	197D2360P050	ENS. BASE PROTECTORA
300	225D4018G005	ENS. BASE PROTECTORA



## Refrigerador Mabe GSML6PGXAEGS

Guía	Componente	Descripción
301	197D2477P007	CUBIERTA CONTENEDOR HIELO
302	197D6914P001	CUBO DESLIZANTE DISP
303	197D6915P001	CUBO DESLIZANTE DISP.
304	197D2638P006	VALVULA AGUA
305	197D5554P003	CARCAZA VENTILADOR COND.
306	200D5285G002	FILTRO Y TUBO ENSAMBLE
307	200D9354P002	DIVISOR AIRE HS
308	197D3216P002	UNION CONECTOR REG
309	197D3309P002	SOPORTE CONDENSADOR
310	197D6321P001	FILTRO DE AGUA
310	197D6321P006	FILTRO DE AGUA
311	197D3904G005	ENS. SELLO GOMA TUBO
319	197D2303G111	ENS. CUBETA HIELO TRITURADOR
322	200D6090P008	EMBUDO DISP. HIELO
322	225D4018G005	EMBUDO DISP. HIELO
325	200D1115G004	CUBIERTA CAJON INTERMEDIO ENS.
327	197D7636G004	ENS. FABRICA DE HIELOS
327	225D5681G001	ENS. FABRICA DE HIELOS
328	200D6069G002	PARRILLA CAJON BOTANA ENS
328	200D6069G003	PARRILLA CAJON BOTANA ENS
329	200D1389P003	LEVA CIERRE
330	200D1389P007	LEVA CIERRE
333	200D7355G054	TABLERO HMI COMBINADO PRINCIPAL
334	200D8393P001	ENSAMBLE PARRILLA DESL
334	225D8637G001	ENSAMBLE PARRILLA DESL
336	200D2101P002	CUBIERTA FILTRO DE AGUA



## Refrigerador Mabe GSML6PGXAECS

Guía	Componente	Descripción
337	200D4881P001	MOLDURA COMPARTIMENTO LACTEO
338	200D1686P001	REJILLA AIRE RETORNO
339	200D1776P002	CUBIERTA LINEA DE AGUA
340	200D1049G004	CUBIERTA CAJON
340	200D1049G010	CUBIERTA CAJON
343	200D7377P001	CANASTA ALAMBRE
344	200D8759P001	DESVIADOR AIRE
347	225D1678G003	MARCO DISPENSADOR
352	200D2479P001	ENS. CUBIERTA ENTRADA REFR.
353	200D5340P002	DUCTO ENTRADA TORRE DE AI
354	200D2015P003	DESCARGA CUBIERTA ENTRADA
356	200D6738G002	SOPORTE LAMPARA SUP REF ENS
357	200D2539G017	ARNES INTERMEDIO CONGE
359	200D1535P002	REGULADOR DE AIRE ENS.
361	200D2577G060	CUBIERTA DE VENTILADOR
367	200D4303G152	CONTROL DESPACHADOR NES
369	200D5341P002	RESPALDO DUCTO
370	162D6801G046	TANQUE AGUA
373	200D5362P001	PUENTE ENTRADA TORRE DE AIRE
376	203C4137P002	RESORTE CIERRE PUERTA
377	203C4219P001	CLIP CONDENSADOR
378	200D9752P001	SOPORTE INFERIOR VENTILADOR
379	203C5682P001	CLIP SENSOR EVAPORADOR
380	203C5866P004	PLACA CONDUCTO DE AIRE
382	203C5909P003	GROMMET EVAP FAN
384	203C6017G003	SOLENOIDES ENSAMBLE



## Refrigerador Mabe GSML6PGXAEGS

Guía	Componente	Descripción
385	203C6018P002	RESORTE DE PUERTA DESPACHADOR
386	203C6020P001	MANIVELA PUERTA DISP.
390	238C1160P003	BUJE INF. PUERTA CONG.
391	238C1017P003	BUJE PUERTA
392	238C2922G002	ENS. BISAGRA INF. PERNO
393	238C1027P002	RESORTE EMBUDO DESPACHADOR
394	238C2910G008	ENS. BISAGRA SUP. PERNO
395	200D7315P004	TORNILLO DE SUJECION JAL
397	238C1083P015	RECIPIENTE DE LLENADO
398	238C1095P001	REJILLA SENSOR
400	238C1163G003	PALANCA CIERRE PTA.ENFRIADOR
401	238C1163G007	ENS. PALANCA CIERRE
402	238C1257P011	REJILLA DEL DESPACHADOR
409	238C3672G001	ENS. SOPORTE PARA VENTILADOR
410	238C1643P016	SELLO DUCTO ENT
413	200D5337P001	SELLO DAMPER FF
416	238C1674P002	GROMMET BASE GRILLE
417	238C1674P001	SELLO GOMA BASE PARRILLA
418	243B1862P002	DESCANSO RETENEDOR PUERTA
419	243B2514P002	LAMPARA DEL DESPACHADOR
420	243B2524P003	INTERRUPTOR DEL DESPACHADOR
420	WR23X10783	INTERRUPTOR DEL DESPACHADOR
421	355B1046P002	SEPARADOR AISLANTE
424	355B1263P001	CUBIERTA SENSOR
425	355B1306P003	BLOQUE SELLO EVAPORADOR
428	866160P03	SELLO GOMA



## Refrigerador Mabe GSML6PGXAEGS

Guía	Componente	Descripción
430	200D4206P003	SOPORTE DELIZABLE CANASTA
431	200D4206P004	SOPORTE DELIZABLE CANASTA
487	238C1241P004	TORNILLO MOVIL
490	200D5374P001	DIFUSOR ENTRADA
491	200D5374P004	DIFUSOR ENTRADA
503	203C5482P002	CUBIERTA POLVO PARA MOTOR VENT
512	203C3396P002	DESCANSO PUERTA INF.
513	243B1852P001	DESCANSO PUERTA AISLANTE
514	203C3397P004	INSERTO MOLDURA DESPACHADOR
520	243B2228P018	AISLAMIENTO TUBO DE SUCCION
544	162D7892P001	COJINETE DESLIZABLE
616	197D5353P001	AISLAMIENTO TANQUE
617	197D5382P002	AISLAMIENTO DE CABEZA DE FILTRO
627	200D6239P001	CONTENEDOR LATA
630	203C6522G003	ARNES DESPACHADOR
632	200D4157G398	DISPLAY Y TARJETA DESP ENS
634	200D5517G003	ENS. CUBIERTA ENTRADA DE AIRE
637	200D5335P002	SELLO FF MILLION
638	200D5378P002	CUBIERTA TRASERA REFR. EPS
641	200D9632P001	CUBIERTA POST DEL MOTOR
642	200D9631P001	CUBIERTA FTAL DEL MOTOR
643	200D1064P019	MOTOR TRITURADOR DESPACHADOR
644	870477P01	RESORTE DE CONEXION SOLENOIDE
645	870475P01	PISTON SOLENOIDE
646	870478P01	COLLAR SOLENOID DISP
647	870736P01	PIN SPIRAL



## Refrigerador Mabe GSML6PGXAEGS

Guía	Componente	Descripción
648	643409P01	SOLENOIDE
650	203C3246G001	ENS. SOLENOIDE Y BRAZO
651	870465P01	PIN SPIRAL
652	650100P01	ESTRIBO SOLENOIDE
653	197D5953P002	PERNO ACCIONADOR DESPACHADOR
655	200D1042G011	ARNES MOTOR Y SOLENOIDE
656	200D3383G010	CONDENSADOR MTG ENS
659	20505214899	COMPRESOR
659	225D9858G001	COMPRESOR
660	203C4519P006	RELEVADOR PTCR
661	203C2385P056	PROTECTOR TERMICO
662	203C4910P001	CUBIERTA RELEVADOR
663	243B1882P002	CLIP CUBIERTA RELEVADOR
667	870963P220	CINTA ESPUMADA
668	868903P015	LLANTA ALAMBRE