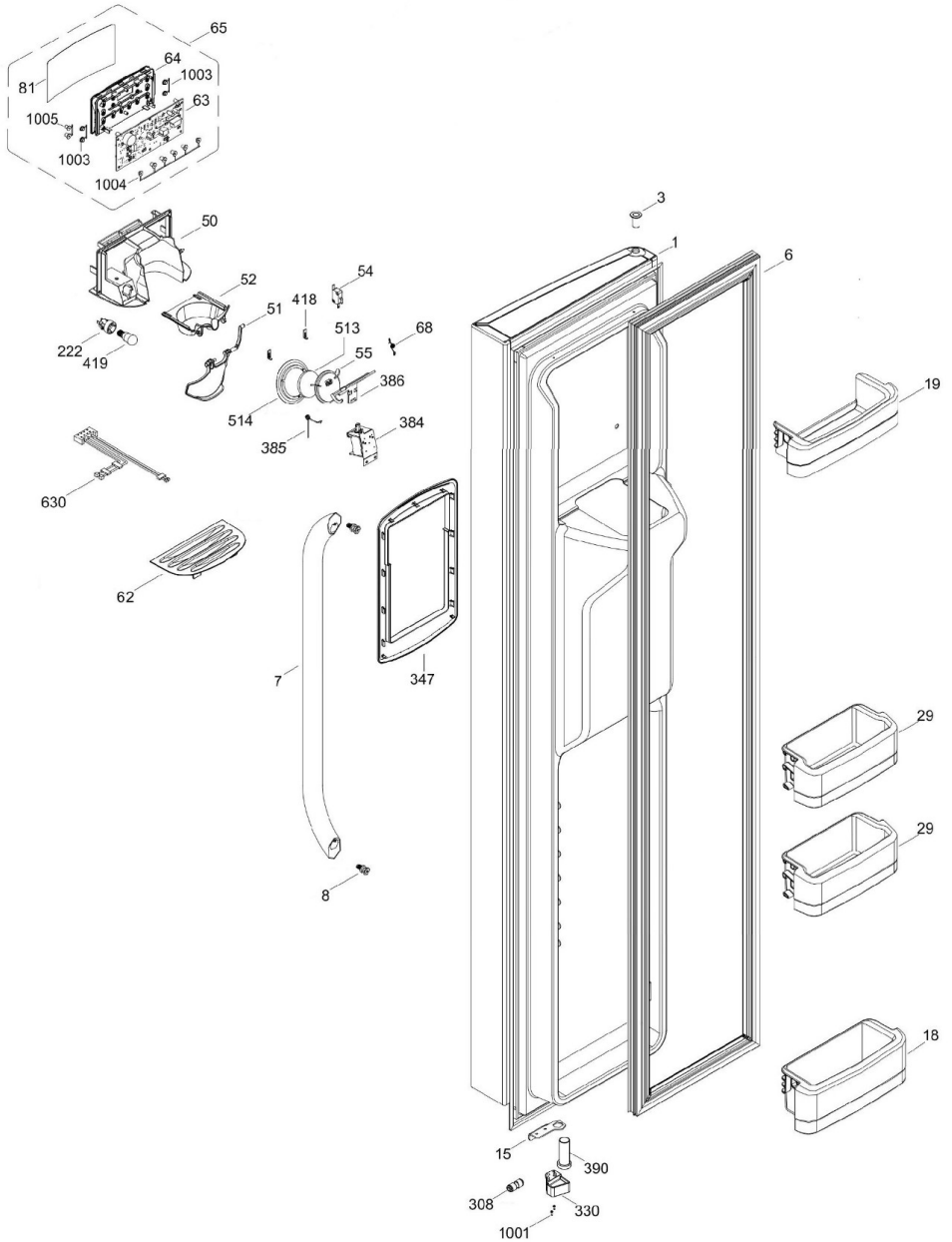


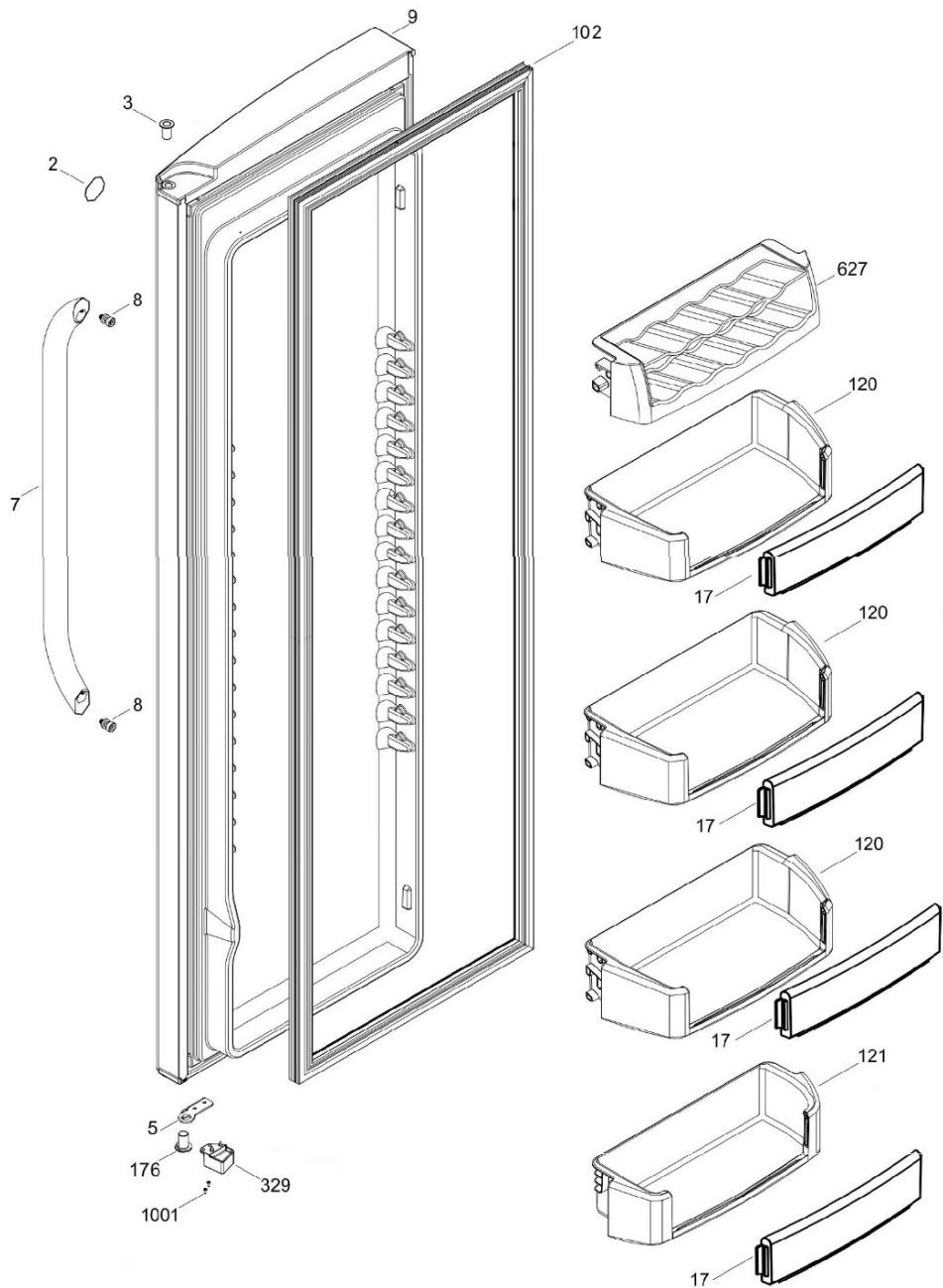
Refrigerador Mabe GSML6PGXJEGS

PUERTA CONGELADOR  
 FREEZER DOOR

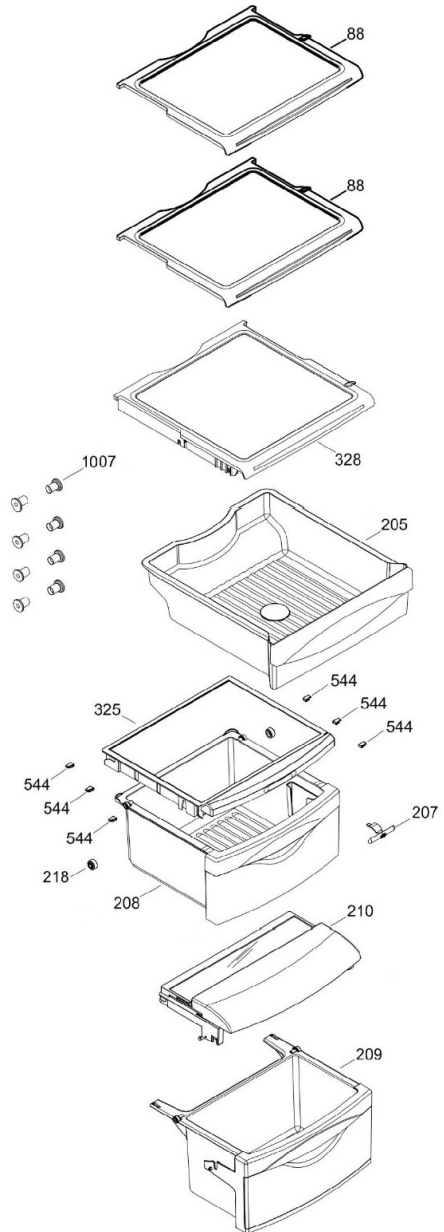
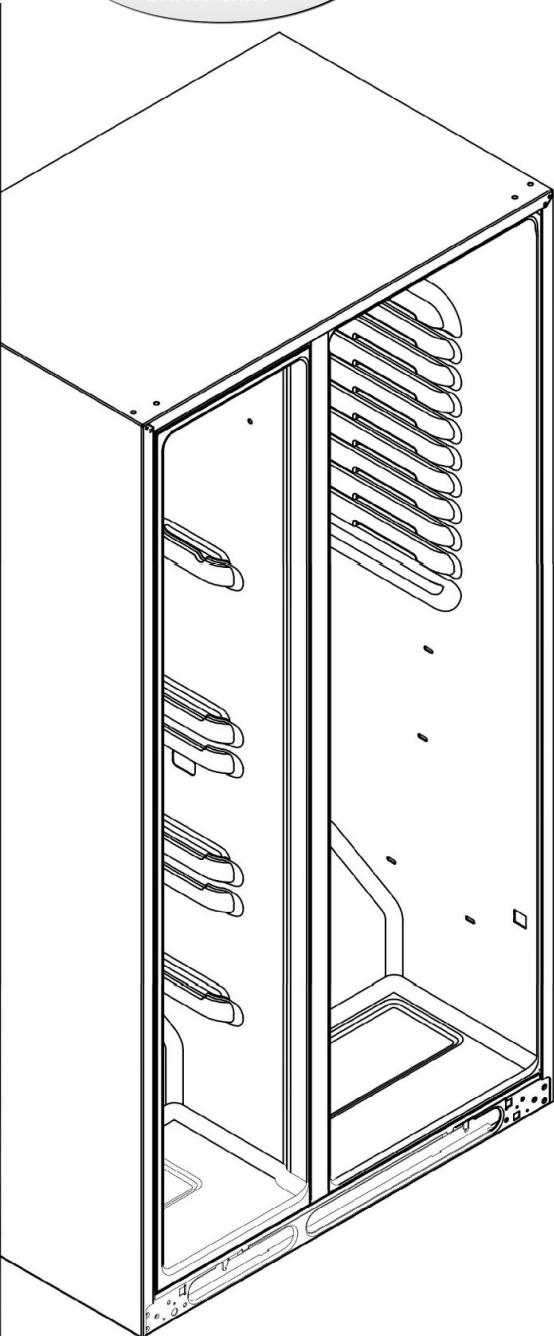
GSML6PGXJEGS



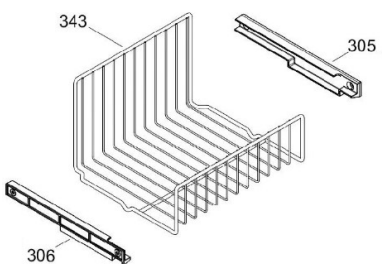
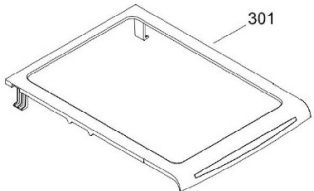
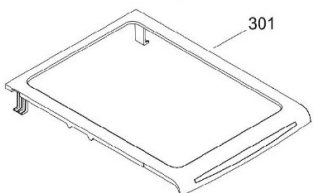
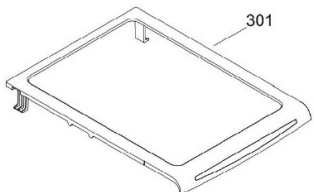
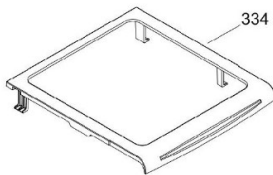
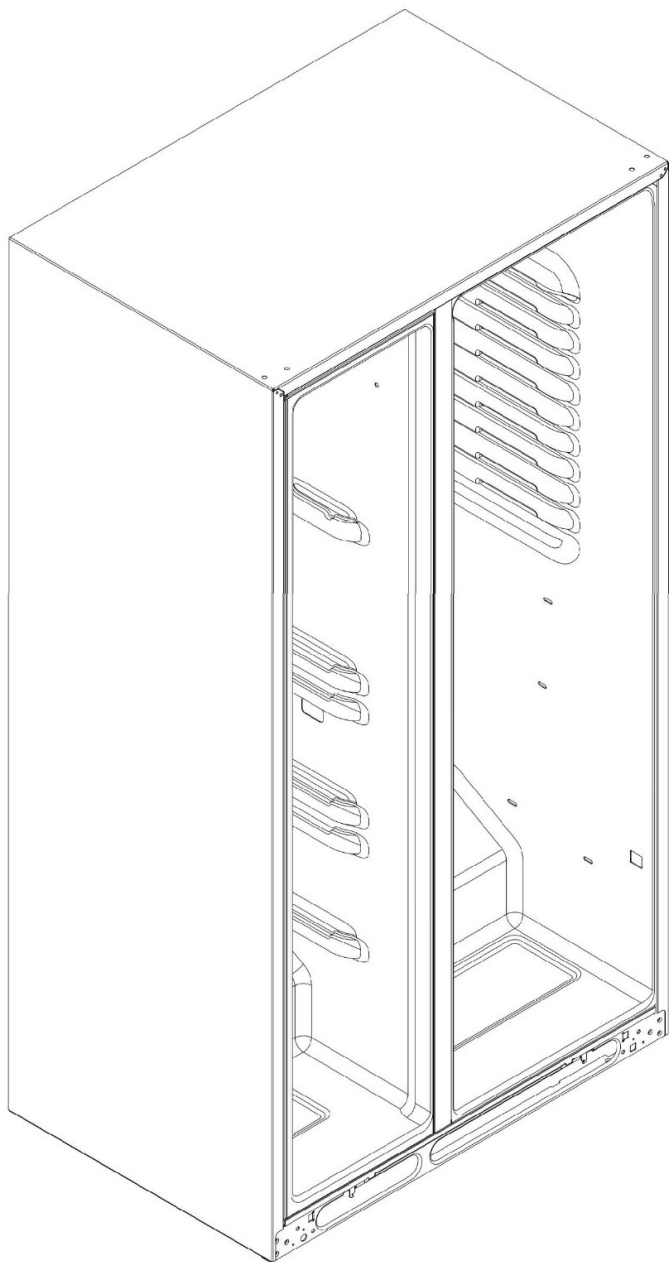
Refrigerador Mabe GSML6PGXJEGS



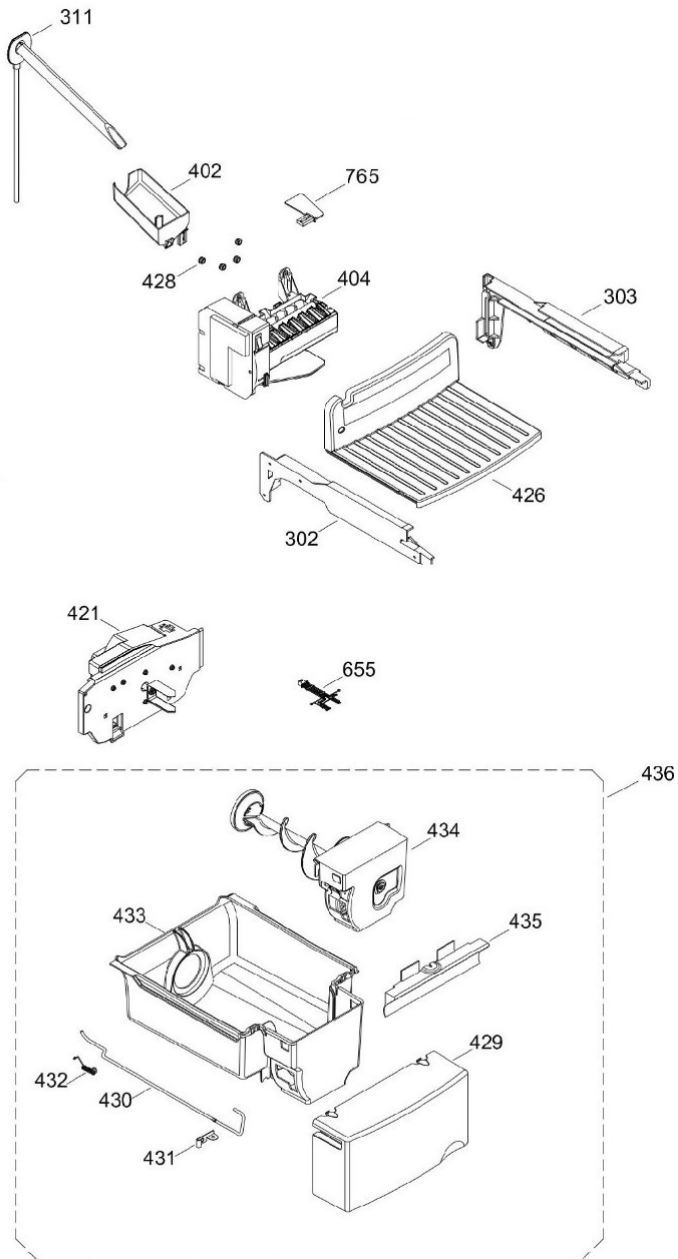
Refrigerador Mabe GSML6PGXJEGS



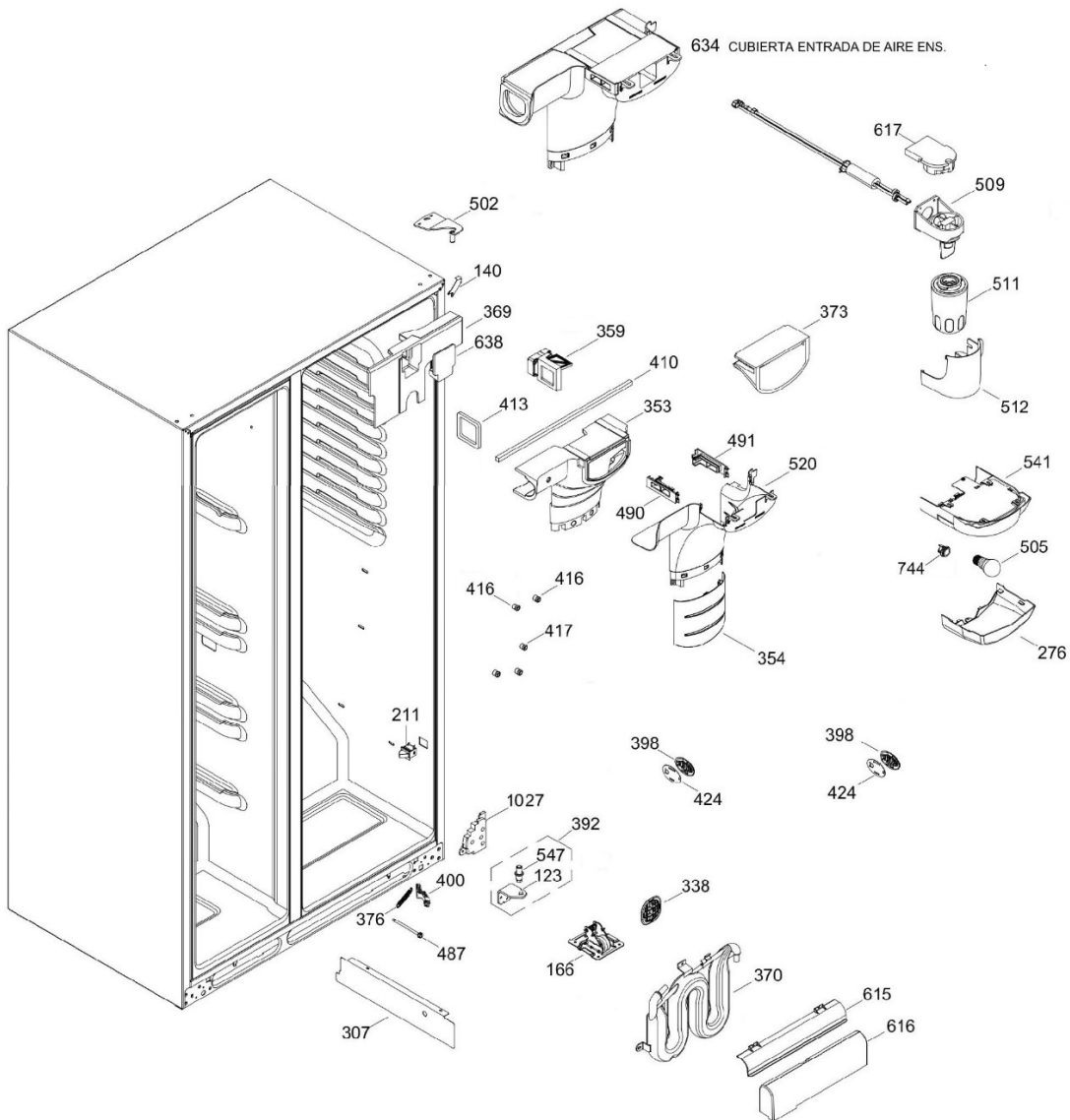
Refrigerador Mabe GSML6PGXJEGS



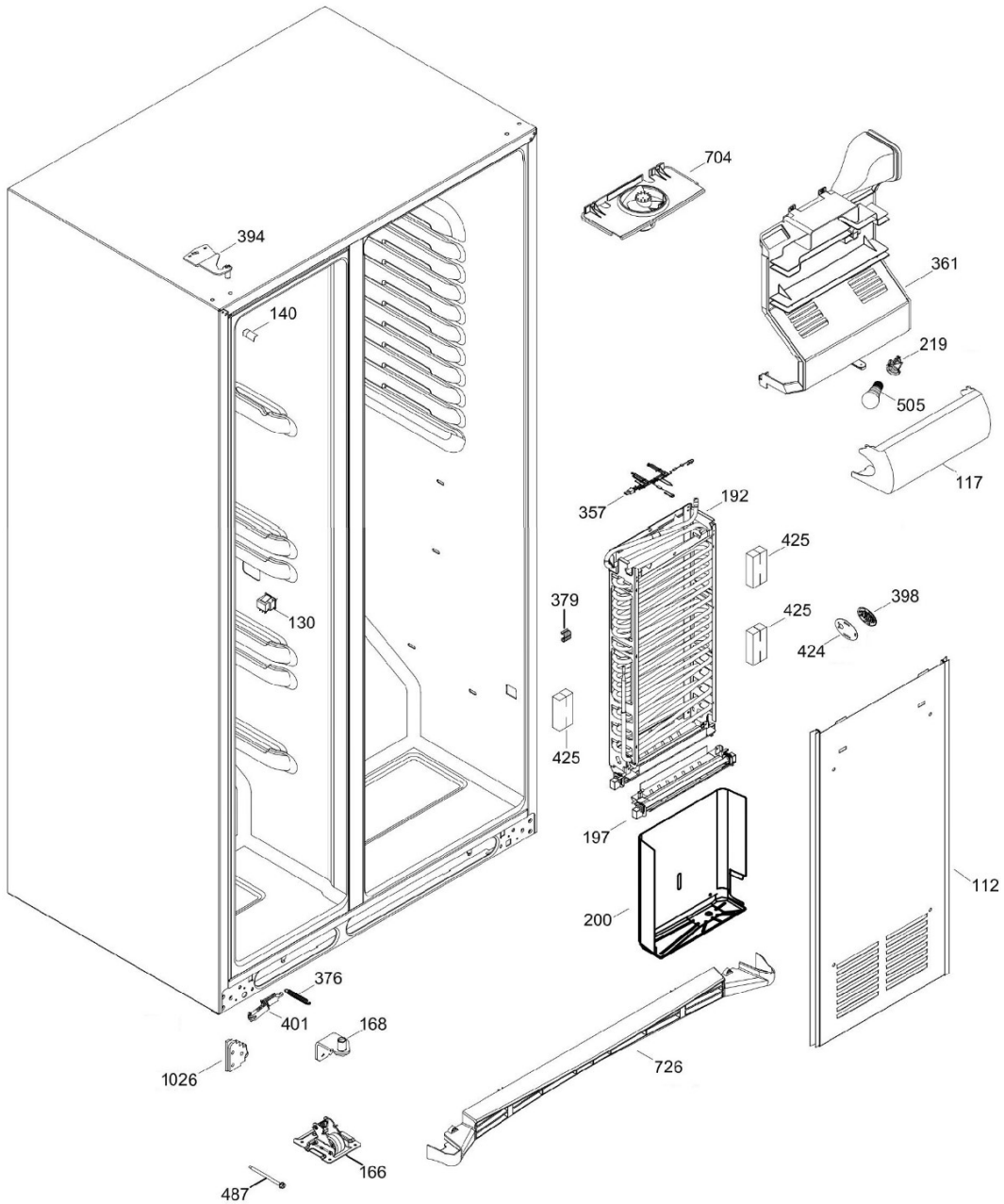
Refrigerador Mabe GSML6PGXJEGS



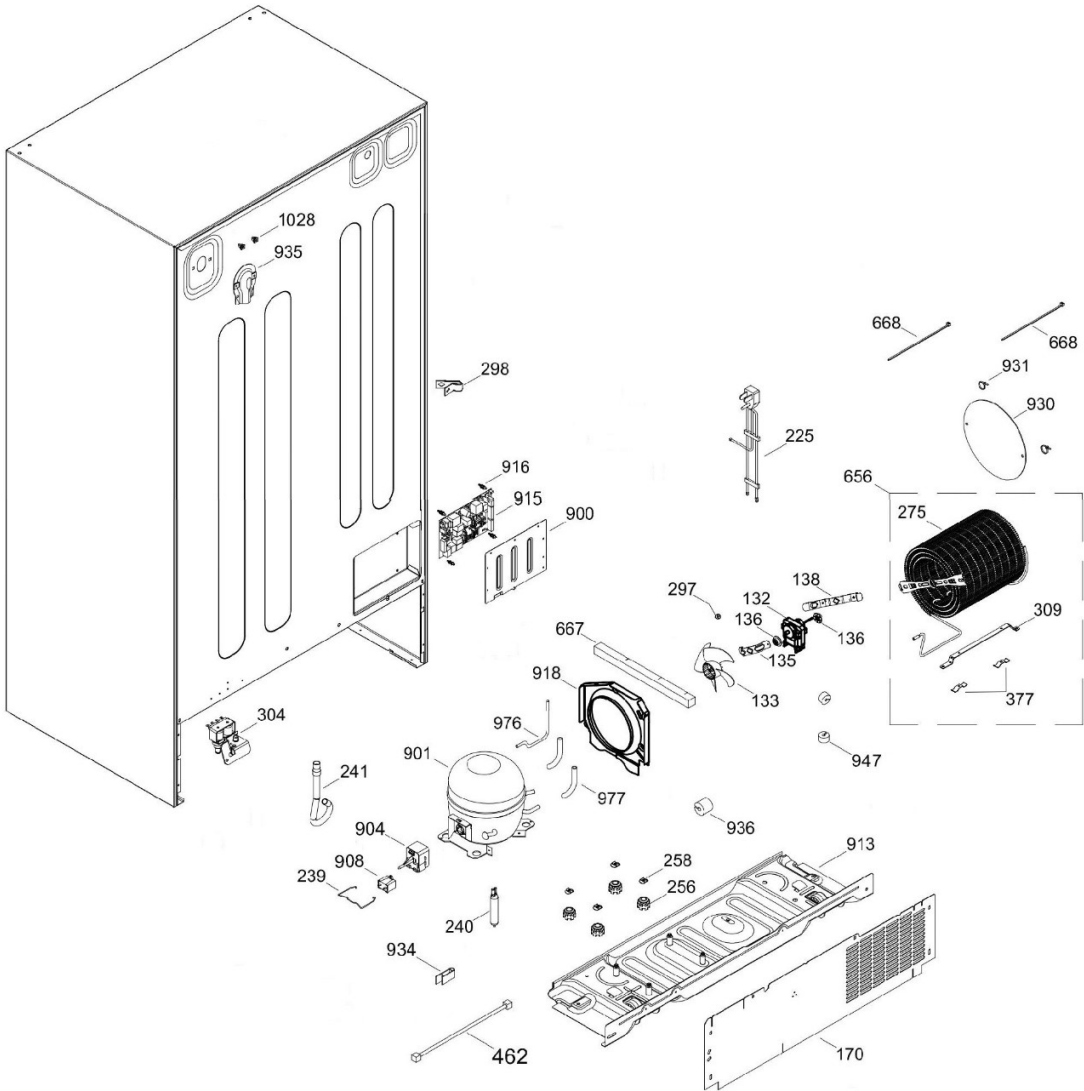
Refrigerador Mabe GSML6PGXJEGS



Refrigerador Mabe GSML6PGXJEGS



Refrigerador Mabe GSML6PGXJEGS





Refrigerador Mabe GSML6PGXJEGS

Guía	Componente	Descripción
1	225D1248G008	PUERTA ESPUMADA CONGELADOR ENS
2	225D2208P001	INSIGNIA
3	238C1017P027	BUJE PUERTA
5	238C2905P003	TOPE PUERTA
6	200D5288P055	SELLO
7	197D5879G006	ENS. JALADERA TUBULAR
8	200D5311P012	REMACHE JALADERA
9	225D1199G011	PUERTA CURVA ESPUMADA REFR.
15	238C2905P004	TOPE PUERTA
15	259C1118G001	TOPE PUERTA
15	295D2215P001	TOPE PUERTA
17	200D1513P004	VENTANA ANAQUEL
18	200D4635P003	ANAQUEL FIJO CONGELADOR
19	200D1014P001	ANAQUEL CONGELADOR
29	200D5305P001	ANAQUEL CONGELADOR
50	200D9717P011	HOUSING SHIELD DISP
51	200D7356P008	PADDLE ICE DISP
52	200D7346P008	FUNNEL ICE DISP
54	243B2524P008	MICROINTERRUPTOR
55	203C3396P002	DESCANSO PUERTA INF.
62	238C1257P011	REJILLA DEL DESPACHADOR
63	200D7355G054	TABLERO HMI COMBINADO PRINCIPAL
64	200D4303G296	ENS. CONTROL DESPACHADOR
65	200D4157G466	INTERFACE DISPENSER ASM
68	238C2880P001	RESORTE TORSION
81	200D7708P026	MASCARA CONTROL DISPENSADOR



## Refrigerador Mabe GSML6PGXJEGS

Guía	Componente	Descripción
88	200D1439G013	PARRILLA REFRIGERADOR ENS 2 2
88	200D1439G012	PARRILLA REFRIGERADOR ENS 2 2
102	200D5288P054	SELLO MAGNETICO SXS
112	200D2122G002	CUBIERTA DE EVAPORADOR ENS
117	200D4667P002	PROTECTOR FOCO CONG.
120	200D5594P002	ANAQUEL REFRIGERADOR FF
121	200D5596P002	ANAQUEL FIJO ENFRIADOR
123	238C2920P003	BISAGRA INF.
130	197D2805P007	INTERRUPTOR CONGELADOR
132	197D1871P039	MOTOR VENTILADOR COND.
133	197D1975G009	ASPA DE VENTILADOR
135	197D1328P003	SOPORTE VENTILADOR
136	203C5258P003	VENTILADOR EVAP. REFUERZO
138	197D1788P003	BRACKET VENTILADOR COND.
140	200D1623P005	CUBIERTA ESQUINERO
166	200D1253G005	ENS. MOVIL FRONTAL
168	238C2921G002	ENS. BISAGRA INF. PERNO
170	197D6898P004	CUBIERTA ACCESO
176	238C1017P024	BUJE PUERTA
192	197D2374G014	EVAPORADOR FZ ENS
197	203C5543G003	ENS. RESISTENCIA Y SOPORTE
200	200D5459G001	CHAROLA DE DESHIELO
205	200D5884G004	CAJON BOTANA ENS
207	238C1252P003	CONTROL HUMEDAD
208	200D1903G052	CAJON MEDIO ENSAMBLE
209	200D1045G017	CAJON CARNES ENSAMBLE

Guía	Componente	Descripción
209	200D1045G020	CAJON CARNES ENSAMBLE
210	200D1049G010	CUBIERTA CAJON CARNES ENS
211	200D2547P004	INTERRUPTOR LUZ INT.
218	238C1213P001	RUEDA CAJON Y CUBIERTA
219	162D5209G004	ENS. TERMINAL SOCKET
222	162D9542P001	ENS. SOCKET Y TERMINALES
225	200D1035G019	ARNES TOMACORRIENTE
239	197D6195P001	CLIP RETENEDOR
240	162D9086P004	FILTRO DESHIDRATADOR
240	221C5100P008	FILTRO DESHIDRATADOR
241	238C1355P002	TUBO DESHIELO
256	203C5262P001	ARANDELA COMPRESOR
258	871516P006	CLIP COMPRESOR
275	197D2774G044	ENS. SOPORTE COND.
276	200D6148P001	LENTE LUZ REFRIGERADOR
297	123C8091P002	PARAQUOQUES TAPA
298	130035P004	MORDAZA CABLE
301	225D8637G001	ENS. PARRILLA DESLIZABLE
302	197D6914P001	CUBO DESLIZANTE DISP
303	197D6915P001	CUBO DESLIZANTE DISP.
304	197D2638P006	VALVULA AGUA
305	200D4206P003	SOPORTE DELIZABLE CANASTA
305	197D5554P003	CARCAZA VENTILADOR COND.
306	200D4206P004	SOPORTE DELIZABLE CANASTA
306	200D5285G002	FILTRO Y TUBO ENSAMBLE
307	200D9354P002	DIVISOR AIRE HS



## Refrigerador Mabe GSML6PGXJEGS

Guía	Componente	Descripción
308	197D3216P002	UNION CONECTOR REG
309	197D3309P002	SOPORTE CONDENSADOR
311	197D3904G005	ENS. SELLO GOMA TUBO
325	200D1115G004	CUBIERTA CAJON INTERMEDIO ENS.
328	200D6069G002	PARRILLA CAJON BOTANA ENS
328	200D6069G003	PARRILLA CAJON BOTANA ENS
329	200D1389P003	LEVA CIERRE
330	200D1389P007	LEVA CIERRE
334	225D8636G001	ENS. PARRILLA DESLIZABLE
338	200D1686P001	REJILLA AIRE RETORNO
343	200D7377P001	CANASTA ALAMBRE
347	225D1678G003	MARCO DISPENSADOR
353	200D5340P002	DUCTO ENTRADA TORRE DE AI
354	200D2015P003	DESCARGA CUBIERTA ENTRADA
357	200D2539G017	ARNES INTERMEDIO CONGE
359	200D1535P002	REGULADOR DE AIRE ENS.
361	200D2577G060	CUBIERTA DE VENTILADOR
369	200D5341P002	RESPALDO DUCTO
370	162D6801G046	TANQUE AGUA
373	200D5362P001	PUENTE ENTRADA TORRE DE AIRE
376	203C4137P002	RESORTE CIERRE PUERTA
377	203C4219P001	CLIP CONDENSADOR
379	203C5682P001	CLIP SENSOR EVAPORADOR
384	203C6017G003	SOLENOIDES ENSAMBLE
385	203C6018P002	RESORTE DE PUERTA DESPACHADOR
386	203C6020P001	MANIVELA PUERTA DISP.



## Refrigerador Mabe GSML6PGXJEGS

Guía	Componente	Descripción
390	238C1160P003	BUJE INF. PUERTA CONG.
392	238C2922G002	ENS. BISAGRA INF. PERNO
394	238C2910G008	ENS. BISAGRA SUP. PERNO
398	238C1095P001	REJILLA SENSOR
400	238C1163G003	PALANCA CIERRE PTA.ENFRIADOR
401	238C1163G007	ENS. PALANCA CIERRE
402	238C1145P007	TAZA LLENADO FABRICA HIELOS
404	225D5681G006	FABRICA DE HIELOS ENS
410	238C1643P016	SELLO DUCTO ENT
413	200D5337P001	SELLO DAMPER FF
416	238C1674P002	GROMMET BASE GRILLE
417	238C1674P001	SELLO GOMA BASE PARRILLA
418	243B1862P002	DESCANSO RETENEDOR PUERTA
419	243B2514P002	LAMPARA DEL DESPACHADOR
421	225D1040G003	MOTOR Y ARNES ENSAMBLE
424	355B1263P001	CUBIERTA SENSOR
425	355B1306P003	BLOQUE SELLO EVAPORADOR
426	197D2477P007	CUBIERTA CONTENEDOR HIELO
428	866160P03	SELLO GOMA
429	197D2284P006	CUBIERTA CONTENEDOR DISP. HIELO
430	203C5596P014	CABLE ACTUADOR DISP.
431	203C5599P001	SUJETADOR RESORTE
432	203C5771P004	RESORTE DEFLECTOR INT.
433	197D2304P007	CONTENEDOR DESPACHADOR HIELO
434	197D2318G038	ENS. TRITURADORA HIELO
435	197D4584P003	DESVIADOR SOBREFLUJO



## Refrigerador Mabe GSML6PGXJEGS

Guía	Componente	Descripción
436	197D2303G111	ENS. CUBETA HIELO TRITURADOR
462	238C1395G004	ARNES TIERRA ELECTRICA
487	238C1241P004	TORNILLO MOVIL
490	200D5374P001	DIFUSOR ENTRADA
491	200D5374P004	DIFUSOR ENTRADA
502	238C2910G007	ENS. BISAGRA SUP. PERNO
505	866354P021	FOCO 40W 120V
511	197D6321P006	FILTRO DE AGUA
512	225D5242P005	CUBIERTA FILTRO
512	225D5242P001	CUBIERTA FILTRO
513	243B1852P001	DESCANSO PUERTA AISLANTE
514	203C3397P004	INSERTO MOLDURA DESPACHADOR
520	200D2479P007	ENS. CUBIERTA ENTRADA REFR.
541	200D6738G010	ENS. CUBIERTA LAMPARA
544	162D7892P001	COJINETE DESLIZABLE
547	238C1158P002	PERNO BISAGRA INF. AJUST
615	200D2231P005	DESVIADOR DE FLUJO REFR.
616	197D5353P001	AISLAMIENTO TANQUE
617	197D5382P002	AISLAMIENTO DE CABEZA DE FILTRO
627	200D6239P001	CONTENEDOR LATA
630	203C6522G003	ARNES DESPACHADOR
634	225D5397G001	ENS. CUBIERTA ENTRADA REFR.
638	200D5378P002	CUBIERTA TRASERA REFR. EPS
655	200D1042G011	ARNES MOTOR Y SOLENOIDE
656	200D3383G010	CONDENSADOR MTG ENS
667	870963P220	CINTA ESPUMADA



## Refrigerador Mabe GSML6PGXJEGS

Guía	Componente	Descripción
668	868903P015	LLANTA ALAMBRE
704	225D3019G001	SOPORTE Y VENTILADOR ENSAMBLE
726	200D1263P021	REMATE FALDON
726	200D1263P023	REMATE FALDON
744	238C1401P001	ENCHUFE FOCO
765	203C5932P001	INSERTO FABRICA HIELOS
900	200D1577G007	ENS. CUBIERTA TARJETA
901	162D7542P078	COMPRESSOR MEI
901	225D9858G001	COMPRESSOR MEI
904	197D4848P014	OVERLOAD PTCR COMBO
908	238C4964P001	CAPACITOR 12 MICROFARADIOS
913	197D2034G057	ENS. PLACA BASE MONTAJE RUEDAS
915	200D6221G028	ENS. TARJETA CONTROL PRINCIPAL
916	355B1046P002	SEPARADOR AISLANTE
930	238C4795P002	DEFLECTOR AIRE CONDENSADOR
931	524624P03	LLANTA ALAMBRE
934	644674P002	ABRAZADERA TUBO
935	200D1776P003	CUBIERTA LINEA AGUA
936	225D4395P002	SELLO GOMA
947	225D4395P001	SELLO GOMA
976	197D3406G008	TUBO DE SUCCIÓN FORMADO
976	197D3406G019	TUBO DE SUCCIÓN FORMADO
977	162D7999P059	TUBO RECTO
1001	8911202P287	SCR 10-16
1003	203C5869P011	PIN SWITCH
1004	203C5869P009	PIN SWITCH



## Refrigerador Mabe GSML6PGXJEGS

Guía	Componente	Descripción
1005	203C5869P010	PIN SWITCH
1007	200D5866P003	SOPORTE ANAQUEL
1026	355B1024P034	RIEL ESPACIADOR FRONTAL
1027	355B1024P037	RIEL ESPACIADOR FRONTAL
1028	203C2160P001	GROMMET P/TORNILLO