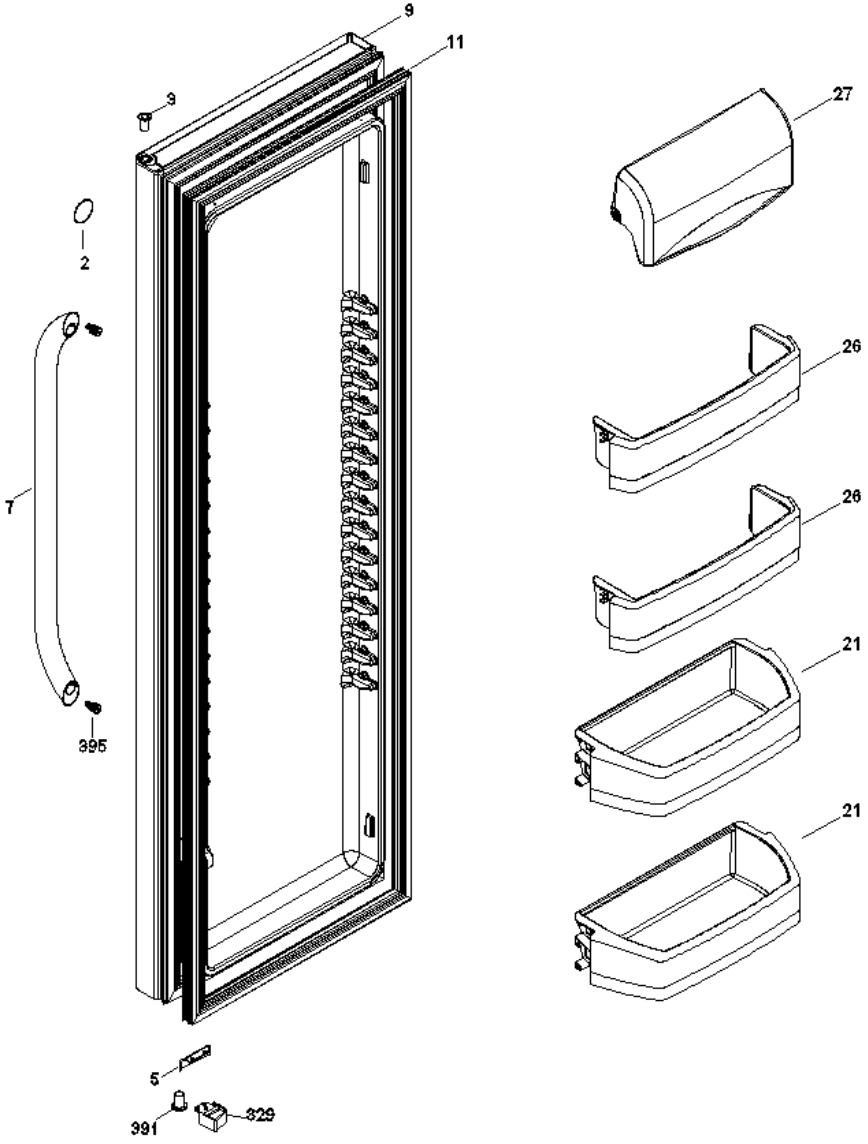
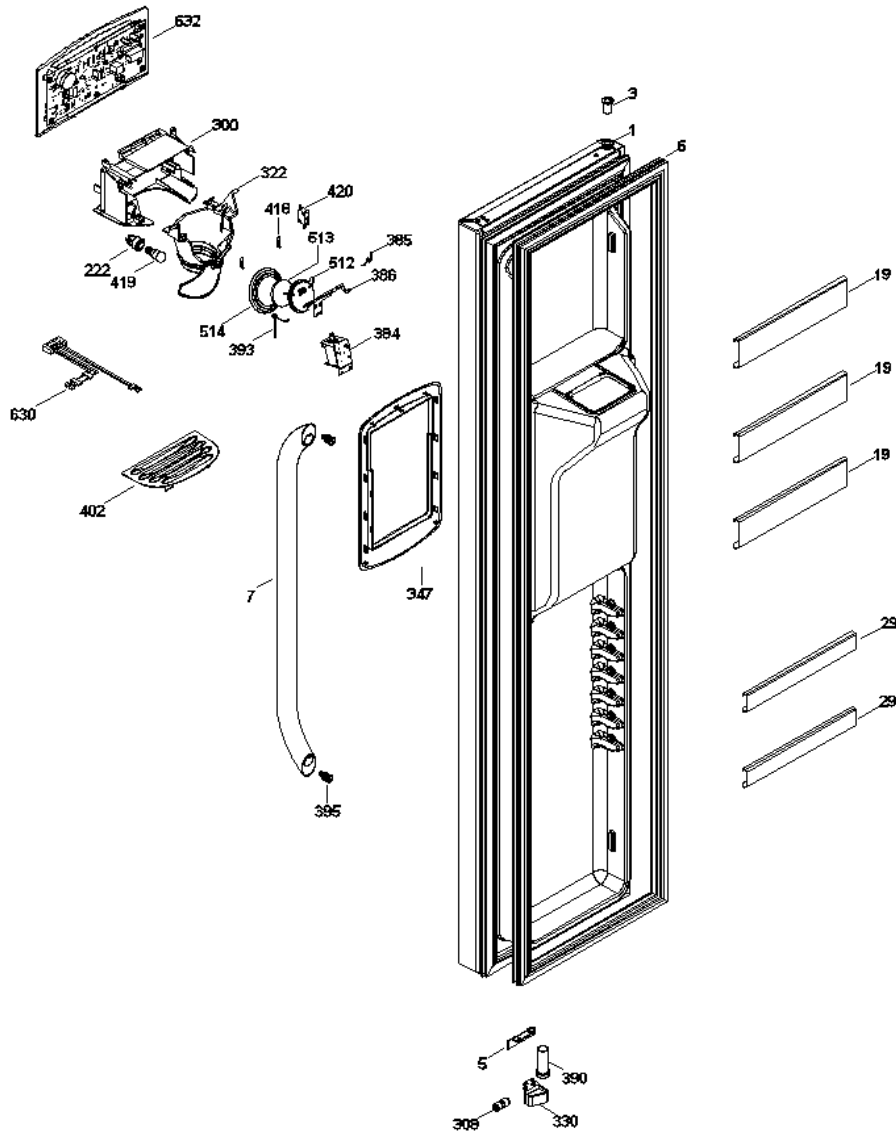


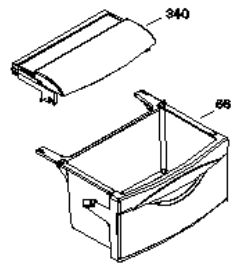
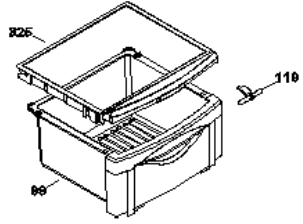
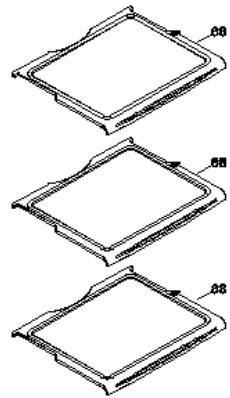
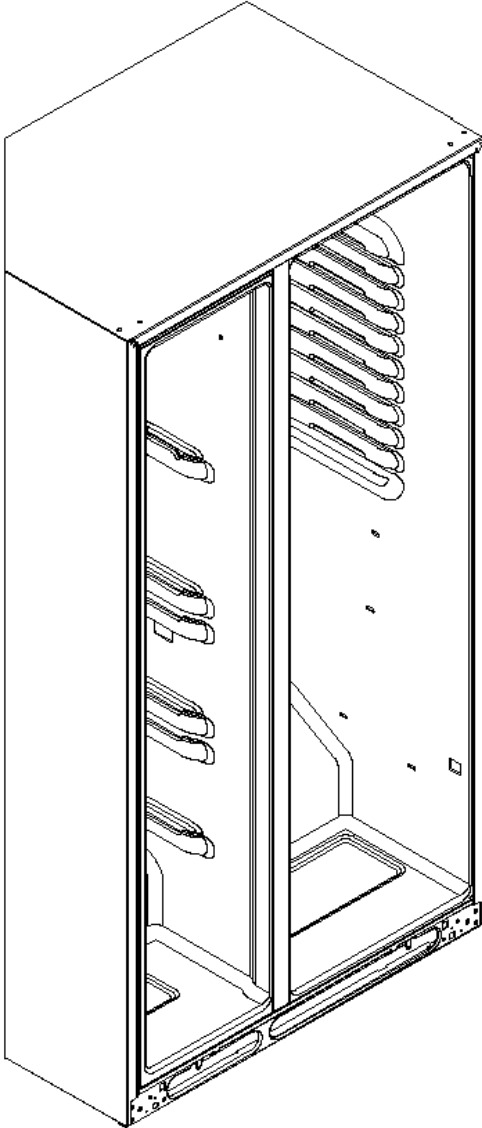
GSML6REXAFGB



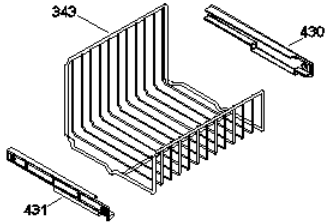
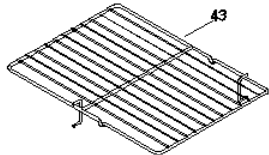
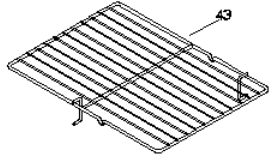
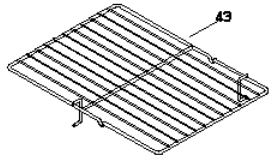
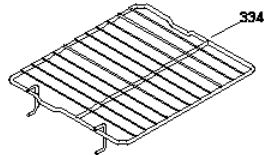
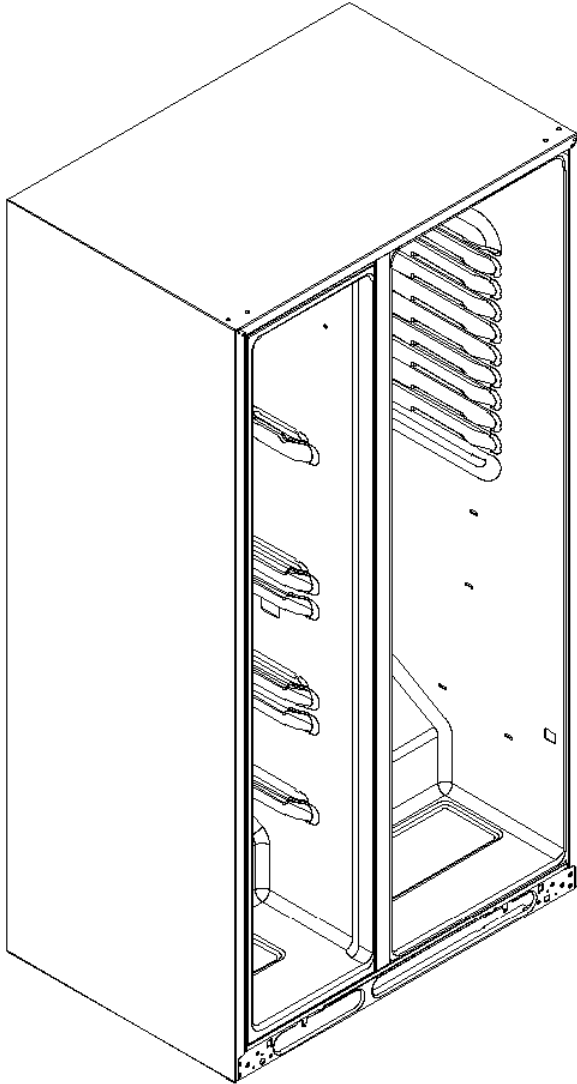
GSML6REXAFGB



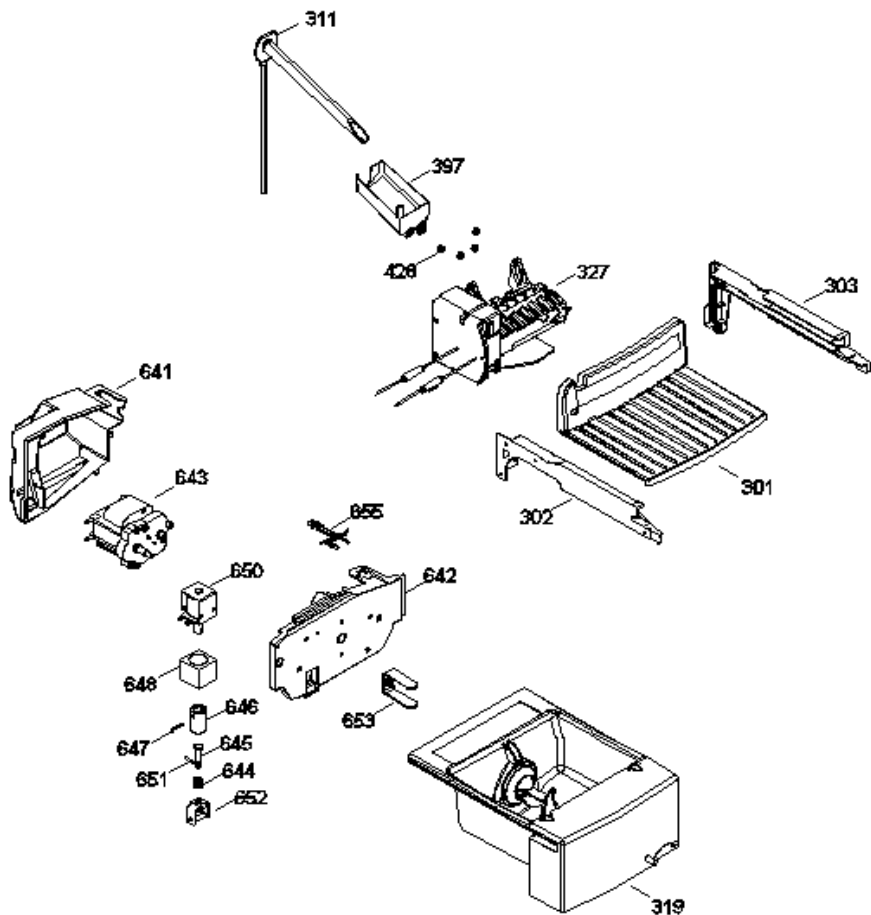
GSML6REXAFGB



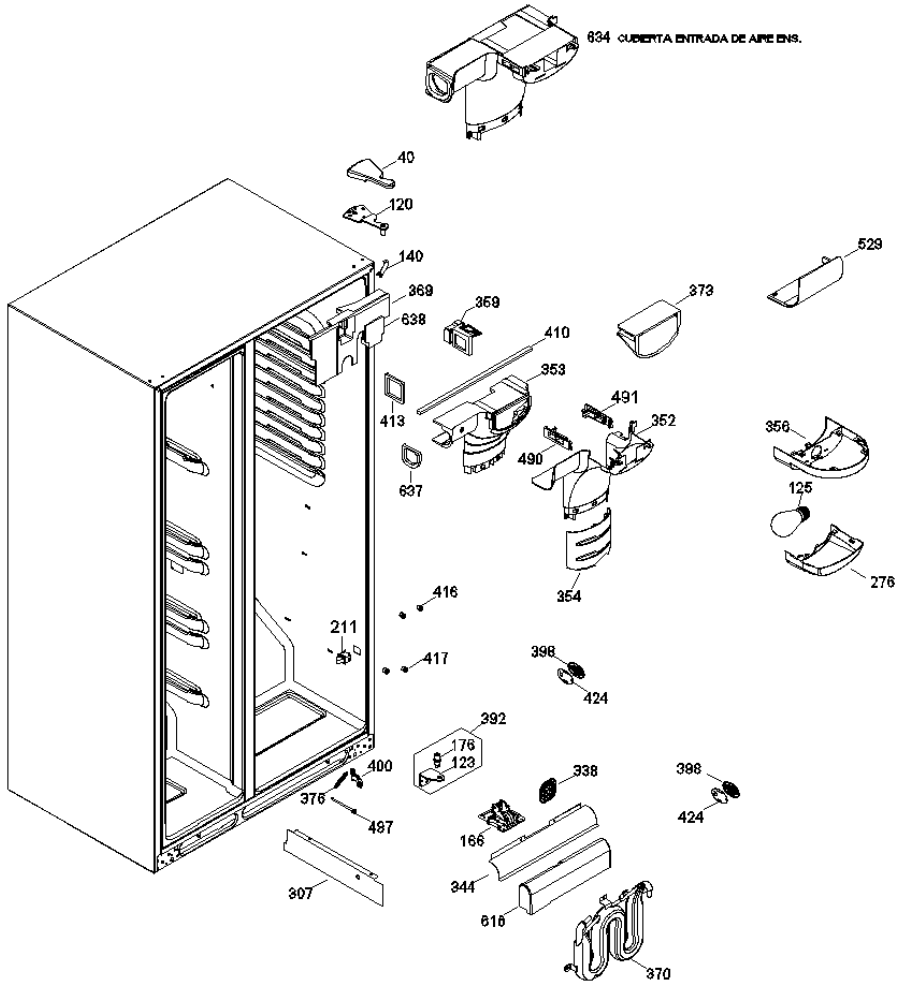
GSML6REXAFGB



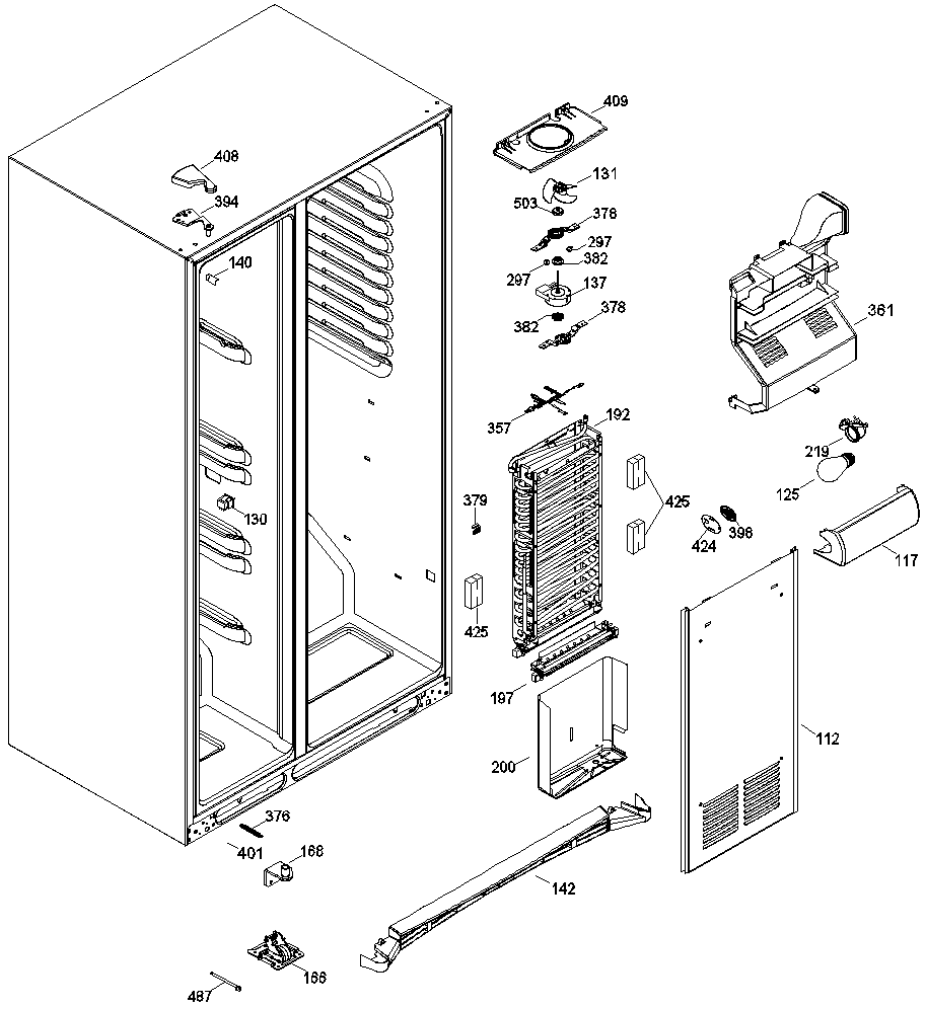
GSML6REXAFGB



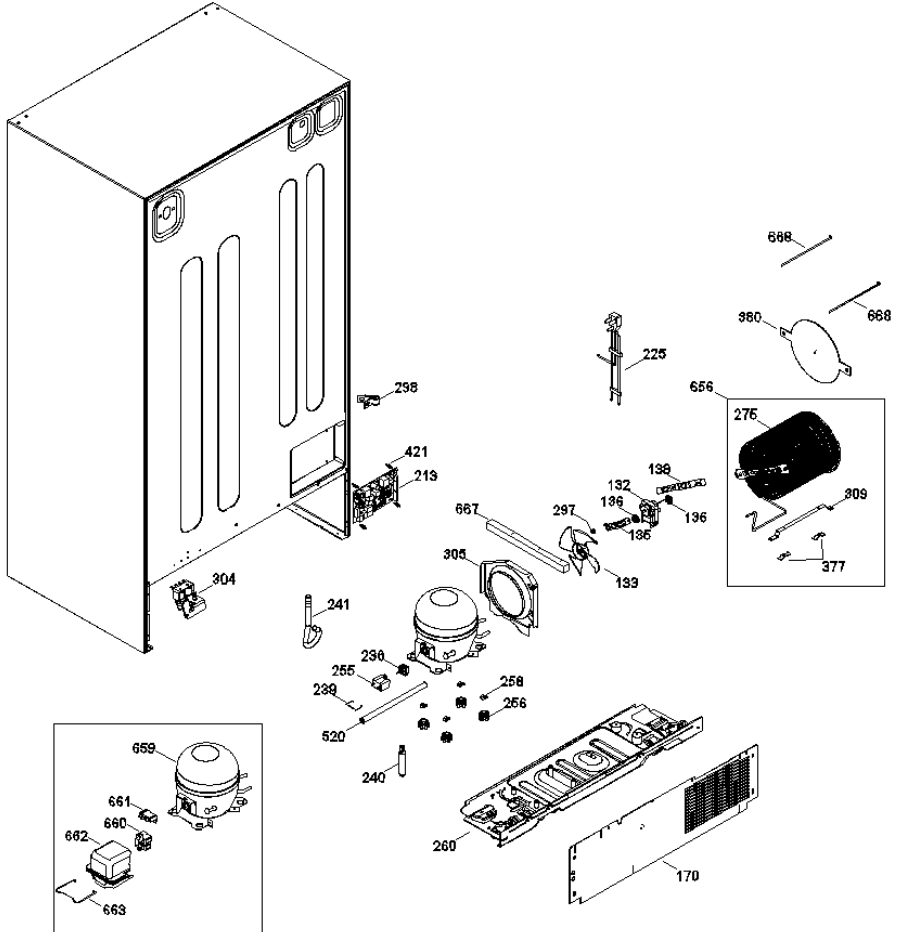
GSML6REXAFGB



GSML6REXAFGB



GSML6REXAFGB





GSML6REXAFGB

1	WR200D2065G534	PUERTA ESPUMADA CONGELADOR
2	WR225D2208P001	PLACA EMBLEMA GE
3	WR238C1017P007	BUJE PUERTA
5	WR238C1198P005	TOPE PUERTAS ENFRIADOR Y CONG.
6	WR200D5288P018	SELLO MAGNETICO
7	WR197D5879G006	JALADERA PUERTA
9	WR200D2064G217	PUERTA CONSERVADOR PLANA(GRIS)
11	WR200D5288P003	SELLO PUERTA REFRIGERADOR
19	WR197D2368P020	ANAQUEL CONGELADOR
21	WR200D5903P002	ANAQUEL REF AJUSTABLE
26	WR200D5904P002	ANAQUEL FIJO FF
27	WR197D2248P001	PUERTA MANTEQUILLERA
29	WR197D2812P021	ANAQUEL CONGELADOR
40	WR238C1330P018	CUBIERTA BISAGRA PTA.ENF.
43	WR200D7371P001	PARRILLA DESLIZABLE CONGELADOR
66	WR200D1045G012	CAJON CARNES ENSAMBLE
88	WR200D1439G013	PARRILLA REFRIGERADOR ENS
99	WR200D1903G039	CAJON MEDIO ENSAMBLE
112	WR200D2122G002	CUBIERTA EVAPORADOR ENS.
117	WR200D4667P001	PROTECTOR LAMPARA CONGELADOR
119	WR238C1252P002	CONTROL DE HUMEDAD
120	WR238C1035G008	BISAGRA SUPERIOR ENS.
123	WR238C1021P009	BISAGRA INFERIOR REFRIGERADOR
125	WR866354P024	FOCO 60 WATTS
130	WR197D2805P007	INTERRUPTOR CONGELADOR
131	WR197D3131G007	ASPA VENTILADOR ENSAMBLE
132	WR197D1871P026	MOTOR CONDENSADOR
133	WR197D1975G009	ASPA DE VENTILADOR COND
135	WR197D1328P003	SOPORTE MOTOR EVAPORADOR
136	WR203C5258P003	EMPAQUE MOTOR EVAPORADOR
137	WR197D4968G006	MOTOR EVAPORADOR ENSAMBLE
138	WR197D1788P003	SOPORTE MOTOR CONDENSADOR
140	WR200D1623P005	ESQUINERO GABINETE

142	WR200D1263P027	FALDON REFRIGERADOR
166	WR200D1253G005	RUEDA MOVIL FRONTAL ENSAMBLE
168	WR238C1036G007	BISAGRA Y PERNO INFERIOR ENS.
170	WR197D6898P004	TAPA COMPRESOR
176	WR238C1158P002	PERNO BISAGRA INFERIOR
192	WR197D2374G014	EVAPORADOR ENS
197	WR203C5543G003	RESISTENCIA ENSAMBLE
200	WR200D5459G001	CHAROLA DE DESHIELO ENSAMBLE
211	WR200D2547P004	INTERRUPTOR DE LUZ INTERIOR
213	WR200D6221G014	TARJETA DE CONTROL PRINCIPAL
219	WR162D5209G004	SOCKET Y TERMINALES ENS.
222	WR162D9542P001	SOCKET Y TERMINALES ENS.
225	WR200D1035G019	ARNES TOMACORRIENTE
236	WR197D6189P003	PROTECTOR RELEVADOR PTCR COMBO
239	WR197D6195P001	CLIP TAPA COMP. ELECTRICOS
240	WR162D9086P004	FILTRO DESHIDRATADOR
241	WR238C1355P002	CESPOL
255	WR203C2799P004	CAPACITOR 12MF/210V
256	WR203C5262P001	AMORTIGUADOR COMPRESOR
258	WR871516P006	SEGURO DE SUJECION COMPRESOR
260	WR197D2034G039	PLACA BASE MONTAJE & W
275	WR197D2774G044	SOPORTE-CONDENSADOR EN
276	WR200D6148P001	PANTALLA LUZ FF
297	WR123C8091P002	TOPE VENTILADOR
298	WR130035P004	MORDAZA CABLE
300	WR200D6146P013	BASE PROTECTORA ENSAMBLE
301	WR197D2477P007	PARRILLA ENFRIADOR
302	WR197D6914P001	CORREDERA IZQUIERDA
303	WR197D6915P001	CORREDERA DERECHA
304	WR197D2638P006	VALVULA PARA AGUA
305	WR197D5554P003	ARO SOPORTE CONDENSADOR
307	WR200D9354P002	SEPARADOR DE AIRE
308	WR197D3216P002	TUBO CONECTOR
309	WR197D3309P002	SOPORTE CONDENSADOR
311	WR197D3904G005	GROMMET Y TUBO DE LLENADO ENS
319	WR197D2303G111	CONTENEDOR Y ESPIRAL ENS
322	WR200D6090P005	CONDUCTO DESPACHADOR DE HIELO
325	WR200D1115G004	CUBIERTA CAJON INTERMEDIO ENS.

327	WR197D7636G004	FABRICA DE HIELOS ENS
329	WR200D1389P003	LEVA DE CIERRE DEL CONSERVADOR
330	WR200D1389P007	LEVA DE CIERRE DEL CONGELADOR
334	WR200D7372P001	PARRILLA FIJA CONGELADOR
338	WR200D1686P001	REJILLA PARA SENSOR
340	WR200D1049G004	CUBIERTA CAJON CARNES
343	WR200D7377P001	CANASTA ALAMBRE DESLIZABLE CON
344	WR200D8759P001	DESVIADOR DE FLUJO DE AIRE
347	WR200D9917P003	MARCO DISPENSADOR
352	WR200D2479P001	ENTRADA TORRE DE AIRE
353	WR200D5340P002	DUCTO ENTRADA TORRE DE AIRE
354	WR200D2015P003	CUBIERTA TORRE DE AIRE
356	WR200D6738G002	SOPORTE LAMPARA SUP REF ENS
357	WR200D2539G017	ARNES INTERMEDIO CONGE
359	WR200D1535P002	REGULADOR DE AIRE ENSAMBLE
361	WR200D2577G060	CUBIERTA DE VENTILADOR
369	WR200D5341P002	RESPALDO DUCTO ENTRADA TORRE
370	WR162D6801G046	TANQUE DE AGUA
373	WR200D5362P001	PUENTE ENTRADA TORRE DE AIRE
376	WR203C4137P002	RESORTE CIERRE PUERTAS
377	WR203C4219P001	CLIP CONDENSADOR
378	WR200D9752P001	SOPORTE INFERIOR VENTILADOR
379	WR203C5682P001	ABRAZADERA SENSOR EVAPORADOR
380	WR203C5866P004	PLACA CONDUCTO DE AIRE
382	WR203C5909P003	EMPAQUE VENTILADOR EVAPORADOR
384	WR203C6017G003	SOLENOIDE ENSAMBLE
385	WR238C2642P001	RESORTE DE PUERTA DESPACHADOR
386	WR200D6014P001	PALANCA DEL DESPACHADOR
390	WR238C1160P003	BUJE INFERIOR PUERTA CONG.
391	WR238C1017P003	BUJE INFERIOR PUERTA REF
392	WR238C1037G016	BISAGRA Y PERNO AJUSTABLE INF.
393	WR238C1027P002	RESORTE EMBUDO DESPACHADOR
394	WR238C1035G007	BISAGRA SUPERIOR CONG. ENS.
395	WR200D7315P004	TORNILLO DE SUJECION JALADERA
397	WR238C1083P015	RECIPIENTE DE LLENADO
398	WR238C1095P001	REJILLA SENSOR
400	WR238C1163G003	PALANCA CIERRE PTA.ENFRIADOR
401	WR238C1163G007	PALANCA DE CIERRE PTA CONG.

402	WR238C1257P008	REJILLA DEL DESPACHADOR
408	WR238C1330P017	CUBIERTA BISAGRA PTA. CONG.
409	WR238C3672G001	SOPORTE PARA VENTILADOR ENS.
410	WR238C1643P016	SELLO DUCTO ENTRADA TORRE
413	WR200D5337P001	SELLO REGULADOR DE AIRE
416	WR238C1674P002	GROMMET BASE REJILLA
417	WR238C1674P001	EMPAQUE BASE REJILLA
418	WR243B1862P002	RETEN DESPACHADOR DE HIELO
419	WR243B2514P002	FOCO DESPACHADOR DE HIELOS
420	WR243B2524P003	INTERRUPTOR DESPACHADOR
421	WR355B1046P002	SEPARADOR TARJETA
424	WR355B1263P001	CUBIERTA SENSOR
425	WR355B1306P003	BLOQUE SELLO EVAPORADOR
428	WR866160P03	ARANDELA PLASTICA
430	WR200D4206P003	SOPORTE DER DESLIZABLE CAN
431	WR200D4206P004	SOPORTE IZQ DESLIZABLE CAN
487	WR238C1241P004	TORNILLO MOVIL FRONTAL
490	WR200D5374P001	DIFUSOR ENTRADA TORRE DE AIRE
491	WR200D5374P004	DIFUSOR ENTRADA TORRE DE AIRE
503	WR203C5482P002	CUBIERTA POLVO MOTR VENTILADOR
512	WR203C3396P002	MOLDURA AISLAMIENTO DESP.
513	WR243B1852P001	AISLAMIENTO INTERMEDIO DESP.
514	WR203C3397P004	INSERTO MOLDURA DESPACHADOR
520	WR243B2228P018	AISLAMIENTO TUBO DE SUCCION
529	WR200D2153P001	CUBIERTA DUCTO DESPACHADOR
616	WR197D5353P001	AISLAMIENTO TANQUE DE AGUA
630	WR203C6522G003	ARNES DESPACHADOR PTA CONG
632	WR197D6929G002	TARJETA DESPACHADOR ENS
634	WR200D5517G003	CUBIERTA ENTRADA DE AIRE ENS
637	WR200D5335P002	SELLO MAGNETICO MILLION
638	WR200D5378P002	CUBIERTA RESPALDO DUCTO
641	WR200D9632P001	CUBIERTA POSTERIOR MOTOR
642	WR200D9631P001	CUBIERTA FRONTAL MOTOR
643	WR200D1064P019	MOTOR TRITURADOR DESPACHADOR
644	WR870477P01	RESORTE DE CONEXION SOLENOIDE
645	WR870475P01	PISTON SOLENOIDE
646	WR870478P01	COLLAR SOLENOIDE
647	WR870736P01	PERNO ESPIRAL

648	WR643409P01	SOPORTE SOLENOIDE
650	WR203C3246G001	SOLENOIDE Y BRAZO ENSAMBLE
651	WR870465P01	PERNO ESPIRAL
652	WR650100P01	ESTRIBO SOLENOIDE
653	WR197D5953P002	PERNO ACCIONADOR DESPACHADOR
655	WR200D1042G011	ARNES MOTOR Y SOLENOIDE
656	WR200D3383G010	CONDENSADOR MTG ENS
659	20505214899	COMPRESOR C/ACEITE CBE140L2G
660	WR203C4519P006	RELEVADOR PTCR 8EA16C3
661	WR203C2385P056	PROTECTOR TERMICO 317RHBYY-53
662	WR203C4910P001	TAPA COMPONENTES ELECTRICOS.
663	WR243B1882P002	CLIP TAPA COMPONENTES ELECT.
667	WR870963P220	CINTA ESPUMADA
668	WR868903P015	CINTILLO PLACA CONDENSADOR