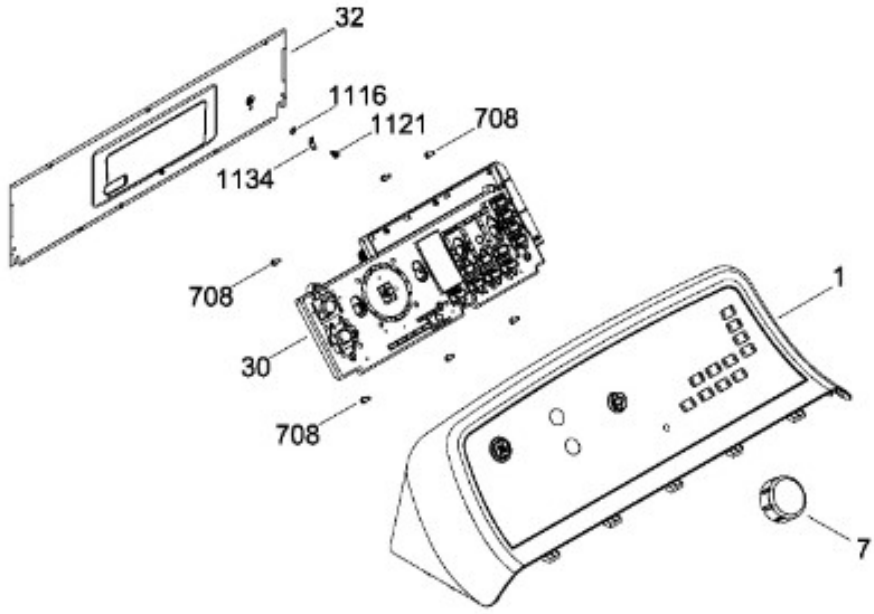




SECADORA GTD65GBMK0WS

SISTEMA CONTROLES / CONTROL SYSTEM

GTD65GBMK0WS



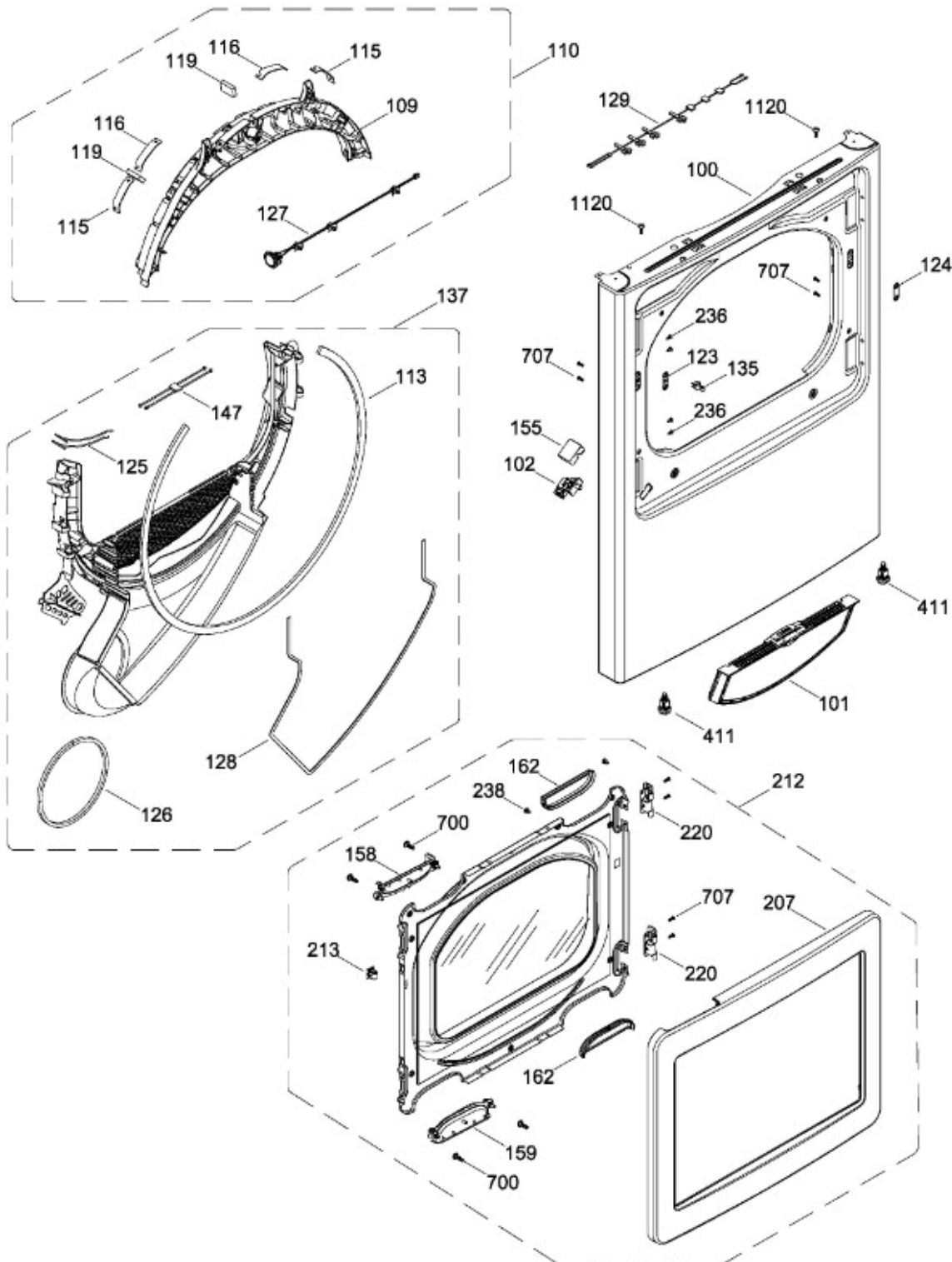
BENITO JUÁREZ #1500 GPE ZITON, CD. GUADALUPE NUEVO LEÓN TEL: 8183377999 Y 49
HORARIOS: LUNES A VIERNES 8:30 A 6:00 PM Y SÁBADOS DE 8:30 A 2:00 PM
WEB: www.denek.com



SECADORA GTD65GBMK0WS

PANEL FRONTAL (ENS) / FRONT PANEL (ASM)
PUERTA (ENS) / DOOR (ASM)

GTD65GBMK0WS



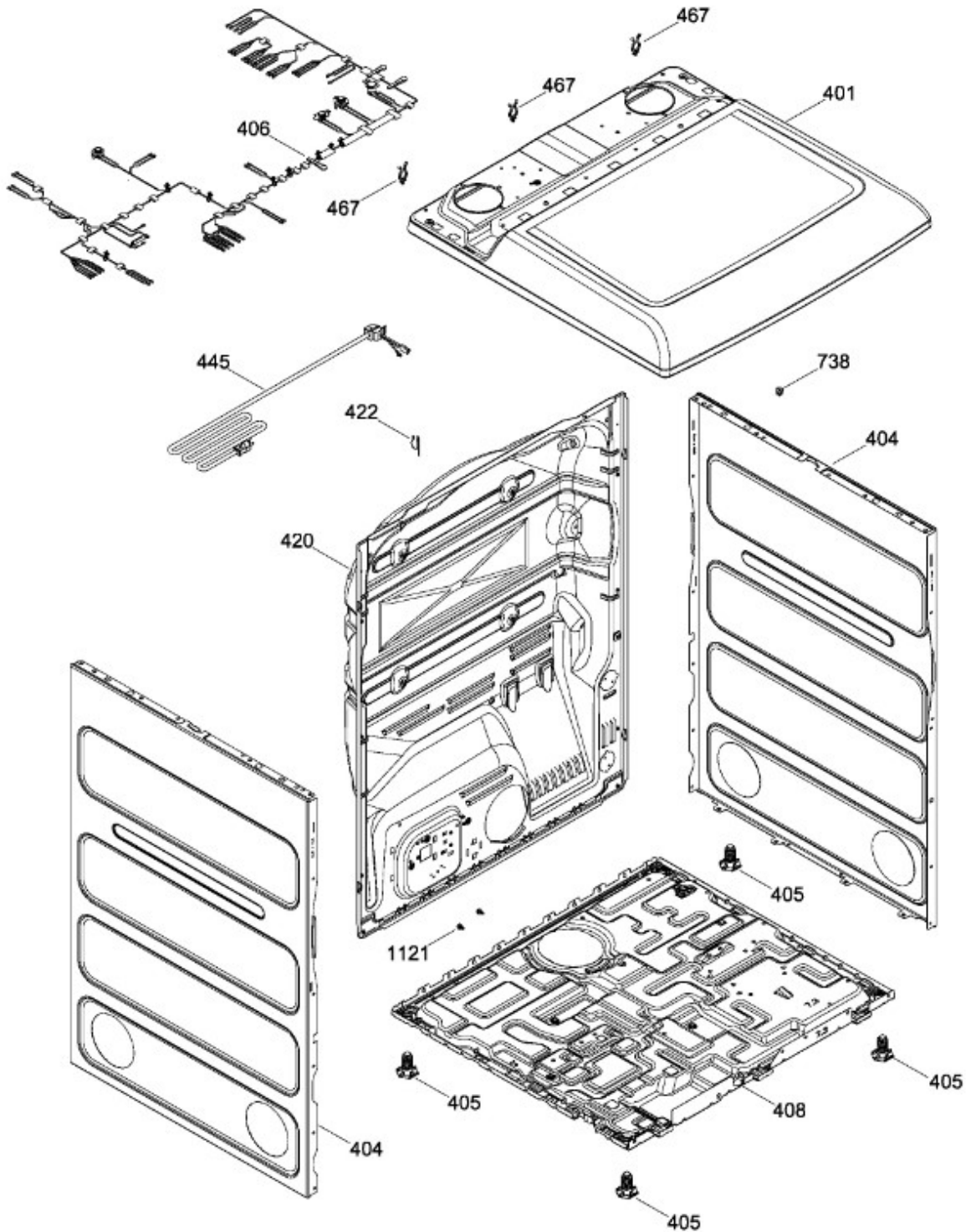
BENITO JUÁREZ #1500 GPE ZITON, CD. GUADALUPE NUEVO LEÓN TEL: 8183377999 Y 49
HORARIOS: LUNES A VIERNES 8:30 A 6:00 PM Y SÁBADOS DE 8:30 A 2:00 PM
WEB: www.denek.com



SECADORA GTD65GBMK0WS

GABINETE / STRUCTURE

GTD65GBMK0WS



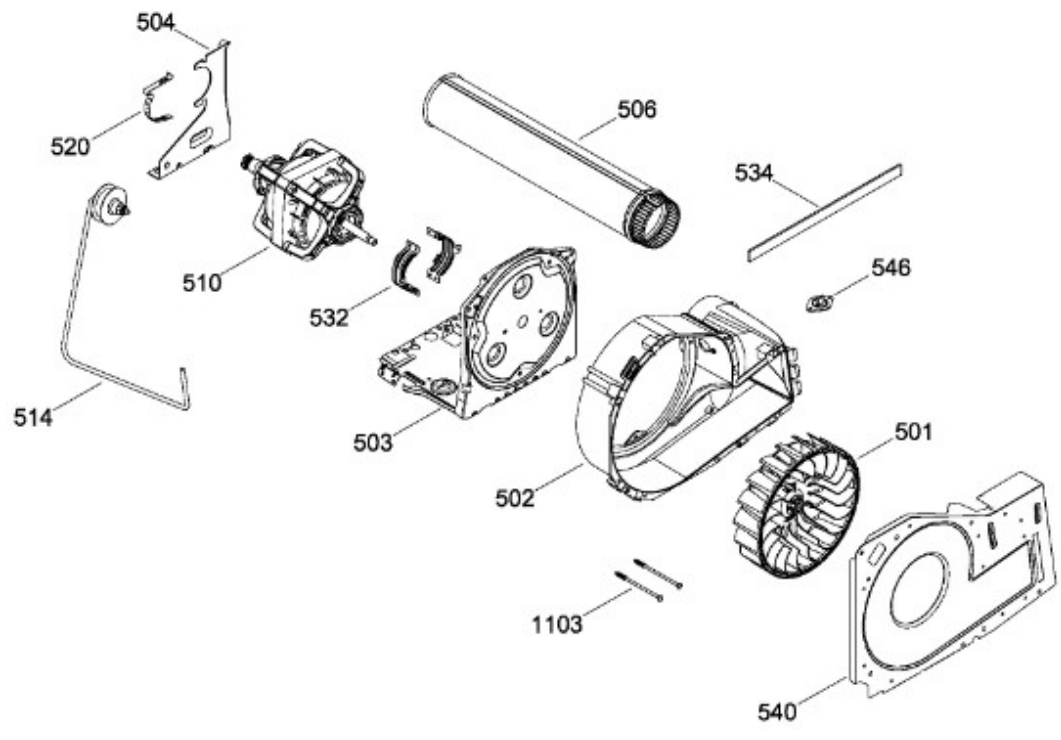
BENITO JUÁREZ #1500 GPE ZITON, CD. GUADALUPE NUEVO LEÓN TEL: 8183377999 Y 49
HORARIOS: LUNES A VIERNES 8:30 A 6:00 PM Y SÁBADOS DE 8:30 A 2:00 PM
WEB: www.denek.com



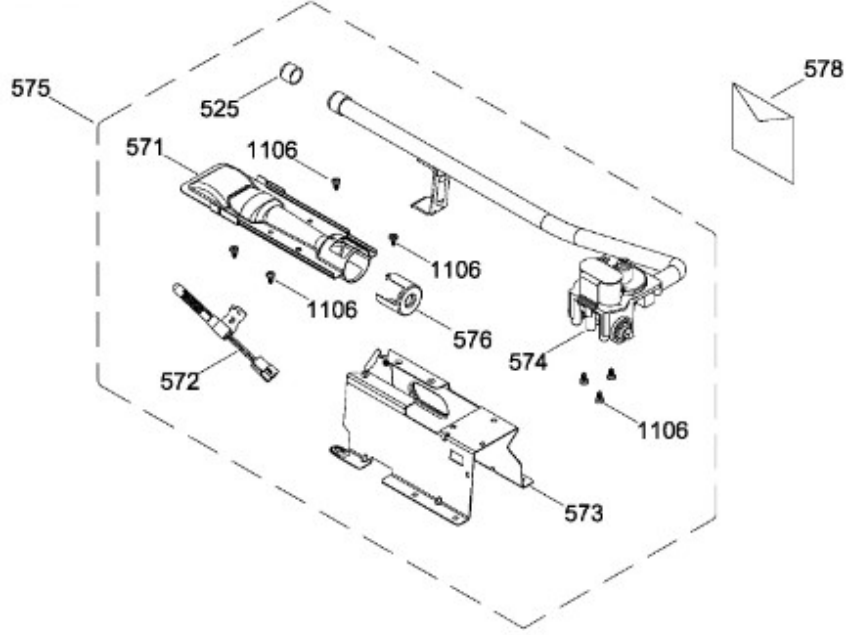
SECADORA GTD65GBMK0WS

SISTEMA DE TRANSMISION (ENS) / BLOWER & DRIVE (ASM)

GTD65GBMK0WS



QUEMADOR / BURNER



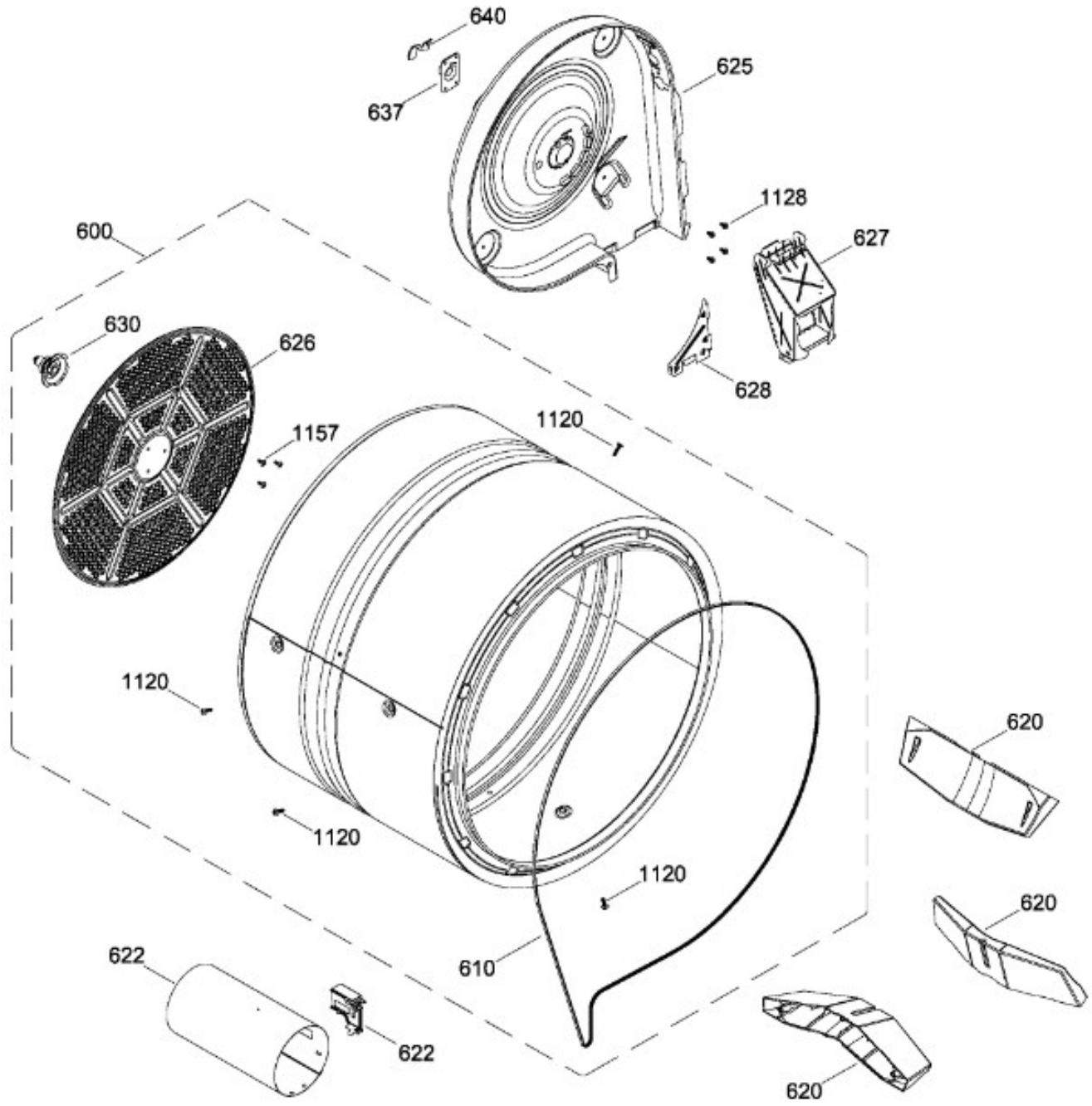
BENITO JUÁREZ #1500 GPE ZITON, CD. GUADALUPE NUEVO LEÓN TEL: 8183377999 Y 49
HORARIOS: LUNES A VIERNES 8:30 A 6:00 PM Y SÁBADOS DE 8:30 A 2:00 PM
WEB: www.denek.com



SECADORA GTD65GBMK0WS

TAMBOR (ENS) / DRUM (ASM)

GTD65GBMK0WS



BENITO JUÁREZ #1500 GPE ZITON, CD. GUADALUPE NUEVO LEÓN TEL: 8183377999 Y 49
HORARIOS: LUNES A VIERNES 8:30 A 6:00 PM Y SÁBADOS DE 8:30 A 2:00 PM
WEB: www.denek.com

Guía	Refacción	Descripción
1	WW01L01671	ENSAMBLE COPETE IML
1	WW02L00698	ENSAMBLE COPETE IML
7	WW01L01654	ENSAMBLE PERILLA
30	WW02L00471	TARJETA Y CHASIS ENSAMBLE
30	WW01L01658	TARJETA Y CHASIS ENSAMBLE
30	WW02F00795	TARJETA Y SOPORTE ENSAMBLE
30	WW02F00811	ENSAMBLE CHASIS Y TARJETA
30	WW02F00855	ENS CHASIS Y TARJETA
30	WW02F00869	TARJETA
30	WW02F00883	TARJETA CONTROL
32	WW02L00502	PANEL TRASERO
100	WW02L00560	PANEL FRONTAL
101	WW02F00534	FILTRO ATRAPAPELUSA ENSAMBLE
102	WW02L00465	INTERRUPTOR DE PUERTA
102	WW02F00809	INTERRUPTOR DE PUERTA
109	WW02A00194	COJINETE SUPERIOR
110	WW02L00463	ENSAMBLE COJINETE SUPERIOR
113	WW01L01329	FELPA COLECTOR DE AIRE
113	WW02F00783	FELPA COLECTOR DE AIRE
115	WW03A00015	COJINETE DESLIZABLE
116	WW03A00016	COJINETE DESLIZABLE
116	WW02A00250	COJINETE DESLIZABLE
119	WW02F00131	FIELTRO
119	WW02F00784	FIELTRO
123	WW02A00056	STRIKE PLATE
124	WW02A00057	STRIKE PLATE
125	WW02F00088	SENSOR ROD
126	WW02L00040	GASKET FOAM
127	WW02F00627	LED ASM
127	WW02L00676	LED ASM
128	WW02L00527	SELLO
129	WW02F00535	ARNES LED ENSAMBLE
135	WW03F00307	SEGURO
137	WW02F00669	ENSAMBLE DUCTO
147	WW02F00533	ARNES SENSOR ENSAMBLE

Guía	Refacción	Descripción
147	WW02F00757	ARNES SENSOR ENSAMBLE
155	WW02L00466	PROTECTOR INTERRUPTOR
158	WW02L00538	INSERTO JALADERA
159	WW02L00539	INSERTO JALADERA
159	WW02L00539	INSERTO JALADERA
162	WW02F00741	INSERTO TAPA
207	WW02L00594	MARCO PUERTA
212	WW02L00593	ENSAMBLE PUERTA DE VIDRIO
213	WW02F00622	LATCH
220	WW02L00534	BISAGRA ASM
236	WW02A00065	BOTON BELLEZA
238	WW02A00082	BEAUTY BOTTON
401	WW02L00473	CUBIERTA SUPERIOR AP
404	WW02L00461	PANEL LATERAL
405	WW02L00244	PATA NIVELADORA
406	WW02F00678	ARNES ENSAMBLE GAS
406	WW02F00747	ARNES ENSAMBLE GAS
408	WW01L01655	BASE CHASIS
411	WW02L00142	PATA ESTABILIZADORA ENS.
420	WW02L00536	PANEL POSTERIOR
420	WW02L00536	PANEL POSTERIOR
422	WW02F00022	CORD SET RETAINER
445	WW02F00091	CABLE TOMACORRIENTE
467	WW02F00704	HARDWARE COMPONENTS
501	WW02F00522	VENTILADOR 8.5"
501	WW02F00900	VENTILADOR 8.5"
502	WW02F00694	CUBIERTA VENTILADOR
503	WW02F00523	PLACA MOTOR
503	WW02F00523	PLACA MOTOR
504	WW02F00027	SOPORTE MOTOR
506	WW02F00537	DUCTO DE ESCAPE
510	WW02F00521	ENSAMBLE MOTOR Y POLEA
510	WW02A00226	ENSAMBLE MOTOR Y POLEA
514	WW03F00350	ENSAMBLE BRAZO TENSOR
520	WW02F00031	CLIP MOTOR

Guía	Refacción	Descripción
525	WW02A00003	TAPA
532	WW02F00003	CORREA MOTOR
532	WW02A00232	CORREA MOTOR
534	WW02A00026	EMPAQUE ESCAPE SOPLADOR
534	WW02F00785	EMPAQUE ESCAPE SOPLADOR
540	WW02L00537	PLATO VENTILADOR
540	WW02L00537	PLATO VENTILADOR
546	WW02F00334	TERMISTOR DE CONTROL DE SALIDA
571	WW02F00579	QUEMADOR ENSAMBLE
572	WW02F00002	ALLUME-GAZ
572	WW02F00740	ALLUME-GAZ
573	WW03A00125	SOPORTE VALVULA DE GAS
574	WW02F00541	ENSAMBLE VALVULA Y TUBERIA PROPANO
575	WW02F00575	ENSAMBLE VALVULA Y QUEMADOR
575	WW02F00826	ENSAMBLE VALVULA Y QUEMADOR
576	WW03F00099	CONTRA VENTANA
578	WW03F00453	VALVULA Y TUBO PARA GAS ENS
600	WW02F00531	ENSAMBLE TAMBOR
610	WW03F00351	BANDA
610	WW02F00028	BANDA
610	WW02F00854	BANDA SECADORA
616	WW02F00825	CAMARA DE COMBUSTION
620	WW02L00421	ALETA
622	WW02F00001	DETECTOR TERMOSTATO
625	WW03F00095	DIFUSOR DE GAS
625	WW02F00824	DIFUSOR DE GAS
626	WW02F00827	DIFUSOR
627	WW03F00539	DUCTO DE TRANSICION
628	WW03F00097	PLATO DIFUSOR
630	WW02A00019	ENS. SOPORTE BUJE
637	WW02A00005	RETENEDOR RODAMIENTO
640	WW02F00833	SOPORTE TIERRA ENS
700	WW02A00102	SCREW CHASSIS TO FRONT HSG.
707	WW01A00539	TORNILLO
708	WW01A00582	TORNILLO

Guía	Refacción	Descripción
738	WW02A00214	ARANDELA CABEZA REDONDA
1103	WW02A00032	TORNILLO
1106	WW02A00027	SCREW
1116	WW03A00004	ARANDELA DENTADA
1120	WW02A00031	TORNILLO
1121	WW01A00001	TORNILLO
1128	WW02A00211	TORNILLO ESTANDARIZANTE
1134	WW01F01797	LENGUETA DE ATERRIZAJE
1157	WW01A00456	TORNILLO #10