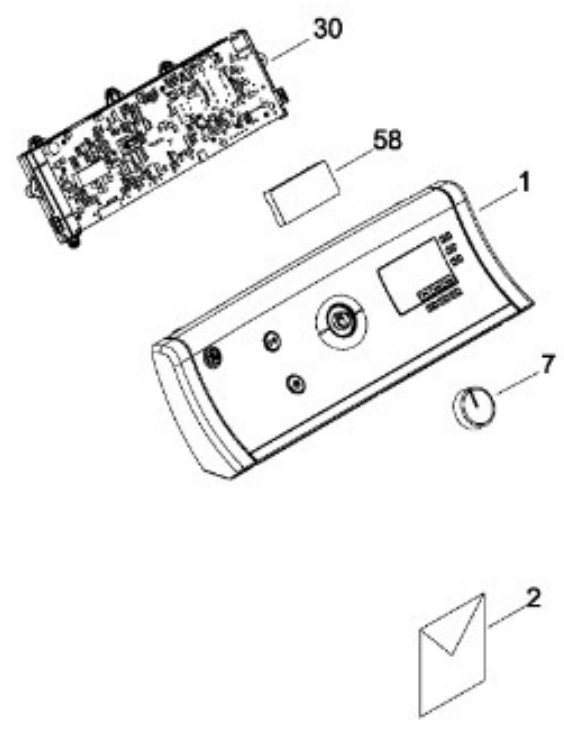




# SECADORA GTD81ESMJ0WS

SISTEMA CONTROLES / CONTROL SYSTEM

GTD81ESMJ0WS



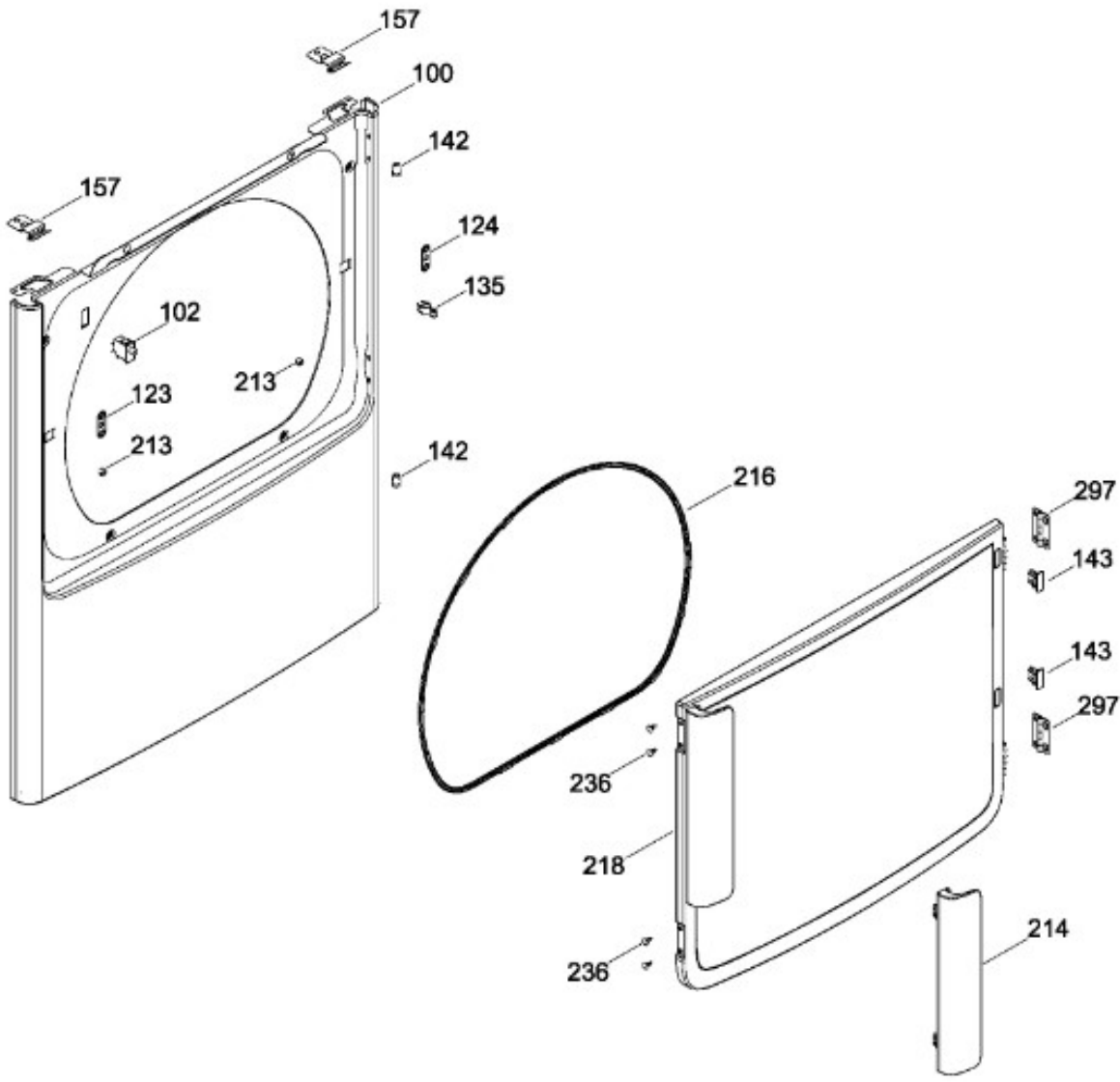
BENITO JUÁREZ #1500 GPE ZITON, CD. GUADALUPE NUEVO LEÓN TEL: 8183377999 Y 49  
HORARIOS: LUNES A VIERNES 8:30 A 6:00 PM Y SÁBADOS DE 8:30 A 2:00 PM  
WEB: [www.denek.com](http://www.denek.com)



# SECADORA GTD81ESMJ0WS

PANEL FRONTAL Y PUERTA (ENS)  
FRONT PANEL AND DOOR (ASM)

GTD81ESMJ0WS



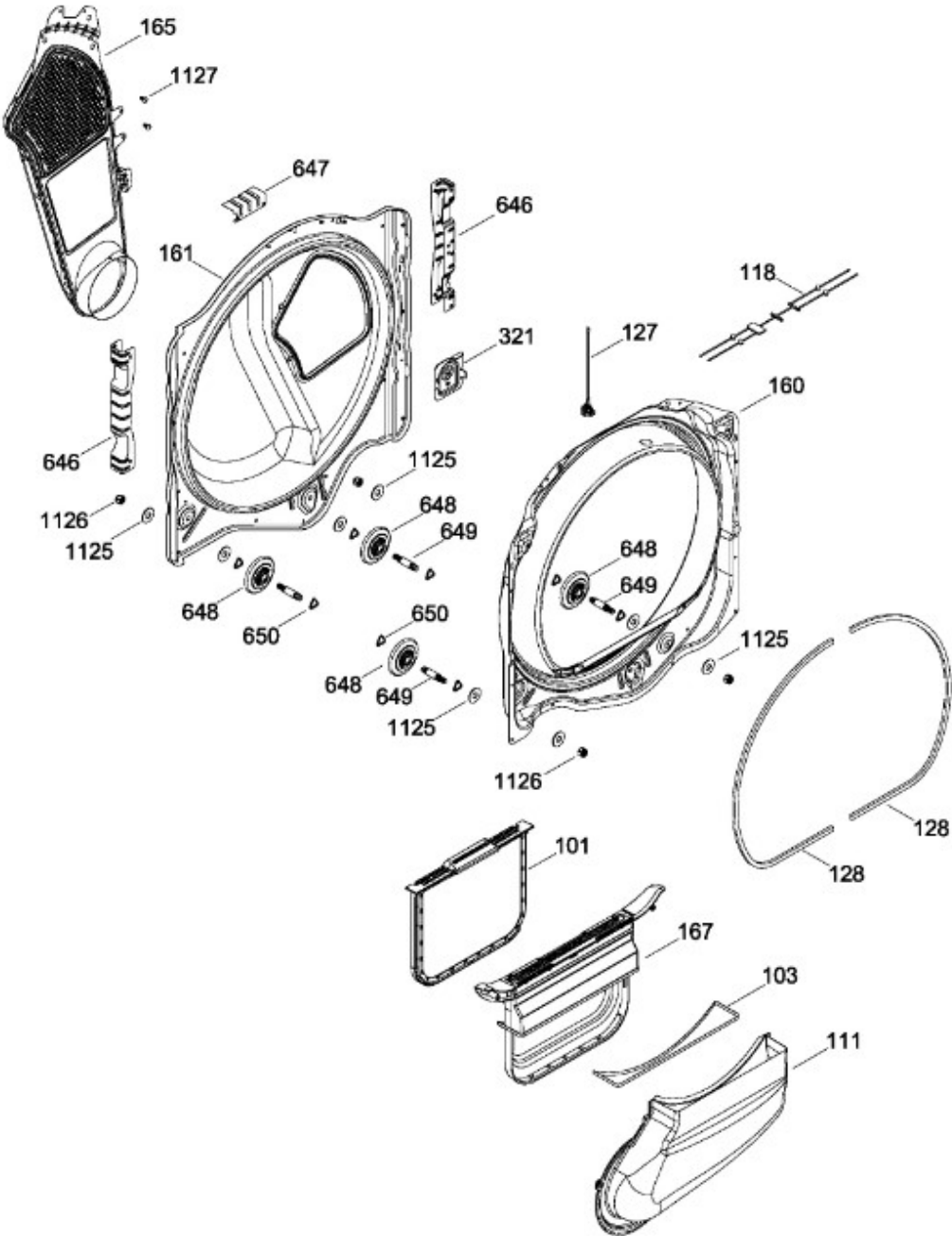
BENITO JUÁREZ #1500 GPE ZITON, CD. GUADALUPE NUEVO LEÓN TEL: 8183377999 Y 49  
HORARIOS: LUNES A VIERNES 8:30 A 6:00 PM Y SÁBADOS DE 8:30 A 2:00 PM  
WEB: [www.denek.com](http://www.denek.com)



# SECADORA GTD81ESMJ0WS

REAR AND FRONT ROLLER SUPPORT (ASM)  
SOPORTE RUEDAS POSTERIOR Y DELANTERO (ENS)

GTD81ESMJ0WS



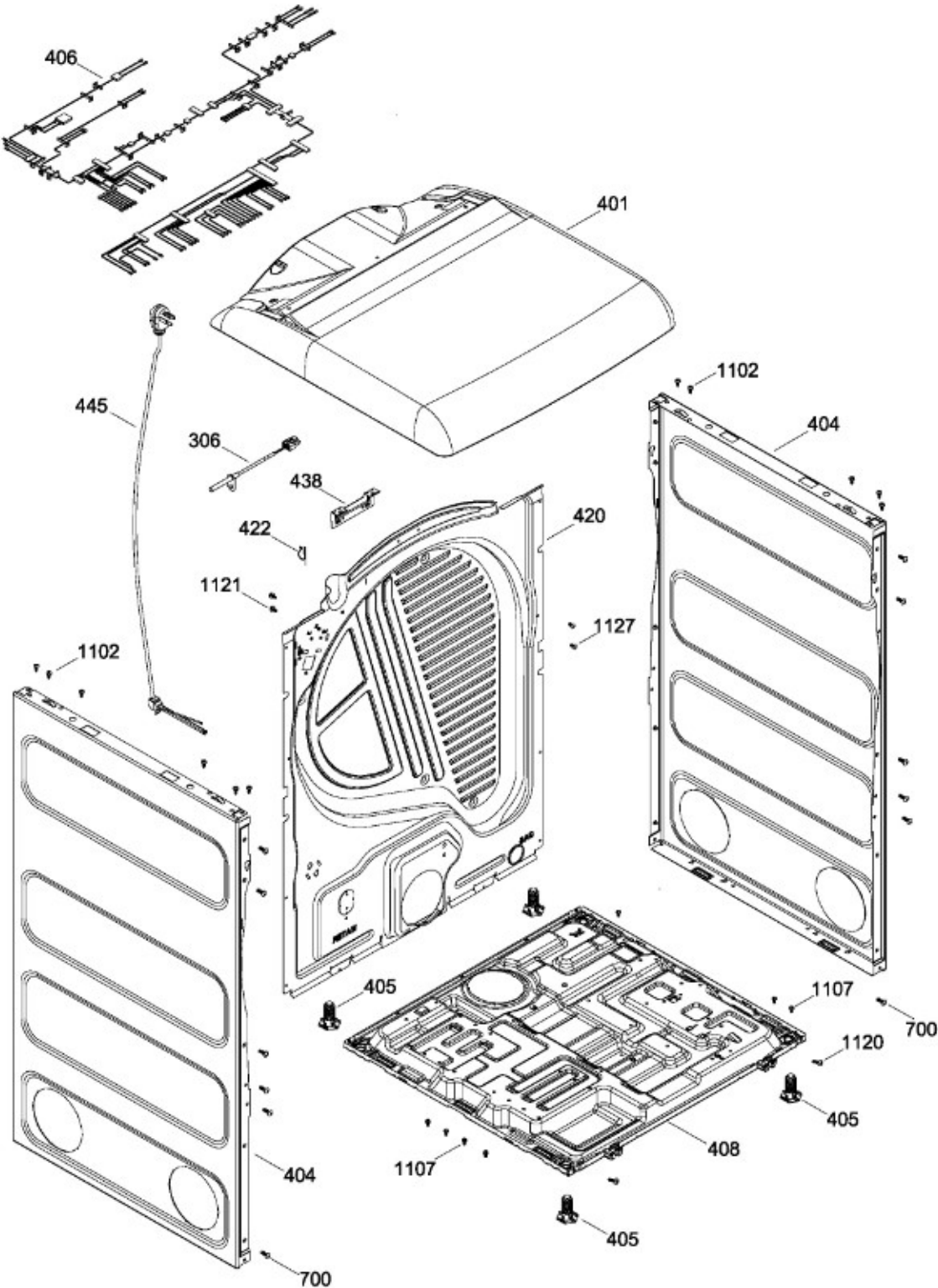
BENITO JUÁREZ #1500 GPE ZITON, CD. GUADALUPE NUEVO LEÓN TEL: 8183377999 Y 49  
HORARIOS: LUNES A VIERNES 8:30 A 6:00 PM Y SÁBADOS DE 8:30 A 2:00 PM  
WEB: [www.denek.com](http://www.denek.com)



# SECADORA GTD81ESMJ0WS

GABINETE / STRUCTURE

GTD81ESMJ0WS



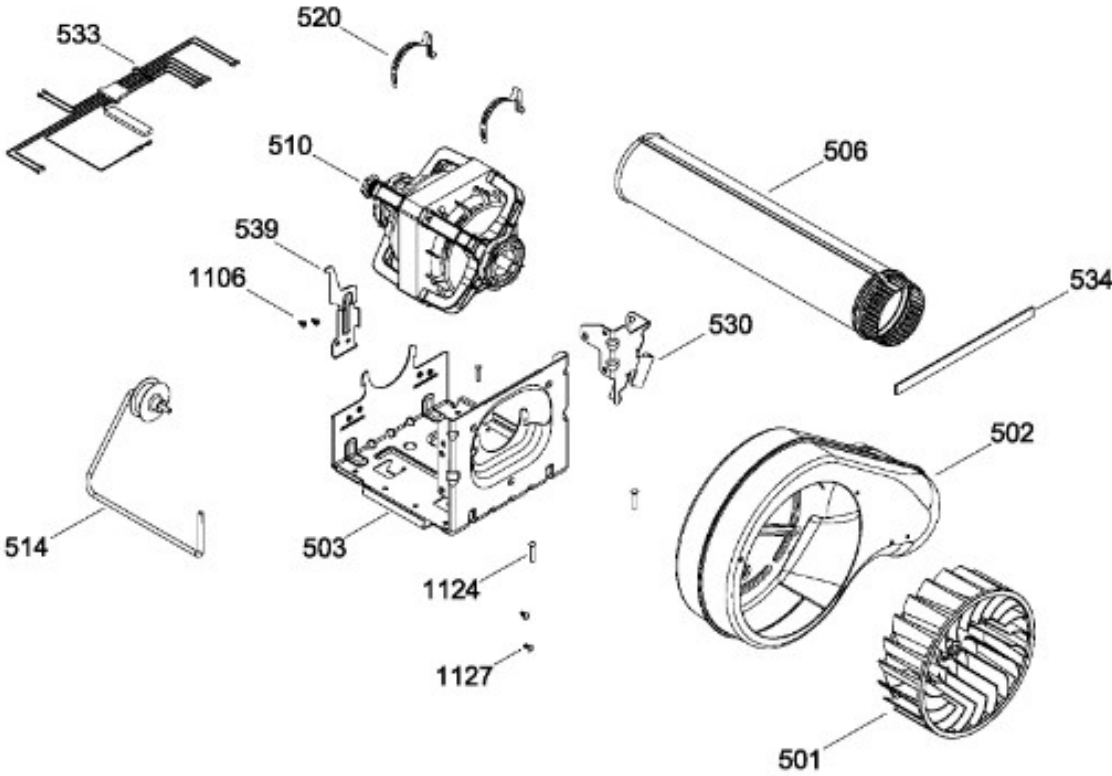
BENITO JUÁREZ #1500 GPE ZITON, CD. GUADALUPE NUEVO LEÓN TEL: 8183377999 Y 49  
HORARIOS: LUNES A VIERNES 8:30 A 6:00 PM Y SÁBADOS DE 8:30 A 2:00 PM  
WEB: [www.denek.com](http://www.denek.com)



# SECADORA GTD81ESMJ0WS

SISTEMA DE TRANSMISION (ENS) / BLOWER & DRIVE (ASM)

GTD81ESMJ0WS



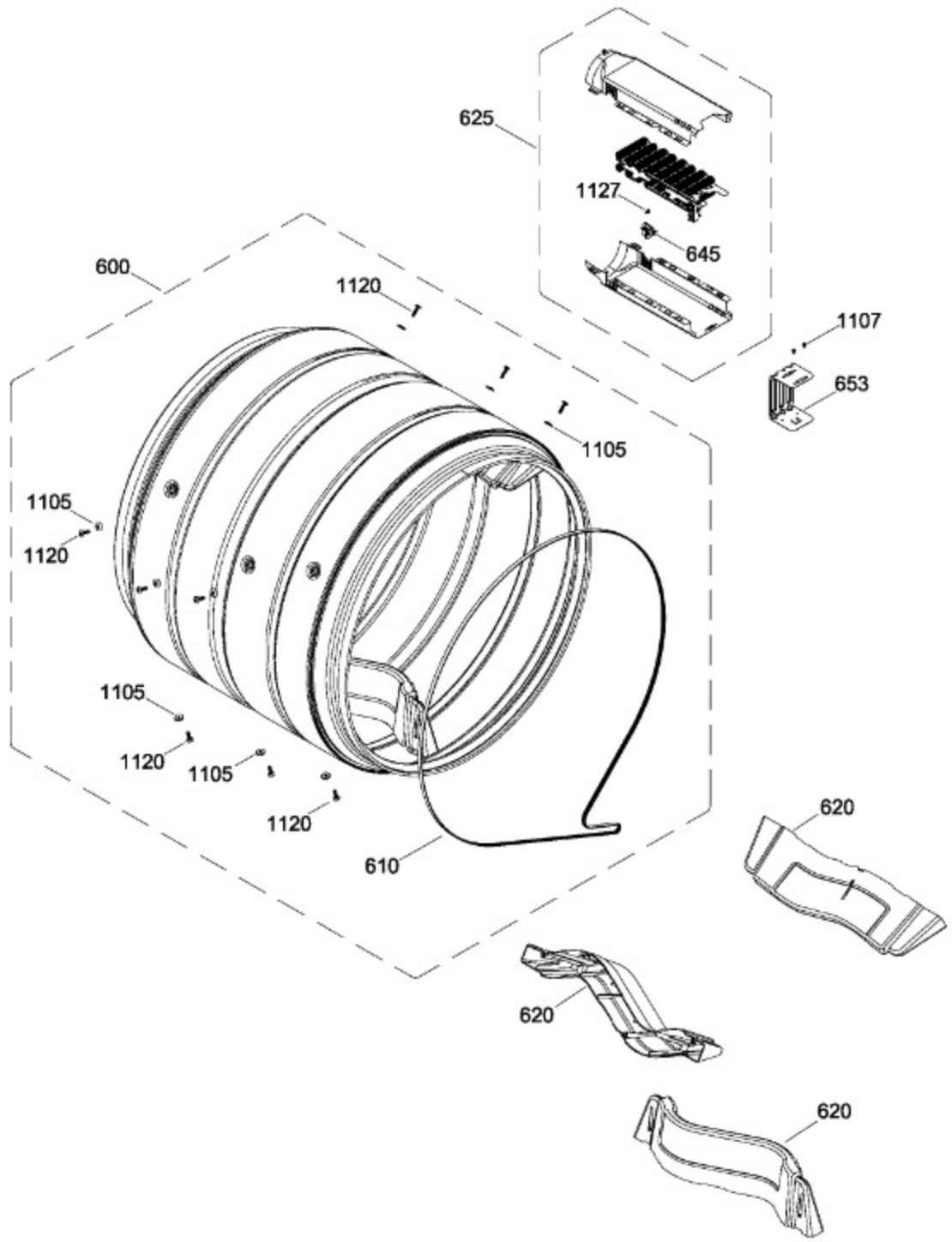
BENITO JUÁREZ #1500 GPE ZITON, CD. GUADALUPE NUEVO LEÓN TEL: 8183377999 Y 49  
HORARIOS: LUNES A VIERNES 8:30 A 6:00 PM Y SÁBADOS DE 8:30 A 2:00 PM  
WEB: [www.denek.com](http://www.denek.com)



# SECADORA GTD81ESMJ0WS

TAMBOR (ENS) / DRUM (ASM)

GTD81ESMJ0WS



BENITO JUÁREZ #1500 GPE ZITON, CD. GUADALUPE NUEVO LEÓN TEL: 8183377999 Y 49  
HORARIOS: LUNES A VIERNES 8:30 A 6:00 PM Y SÁBADOS DE 8:30 A 2:00 PM  
WEB: [www.denek.com](http://www.denek.com)

Guía	Refacción	Descripción
1	WW02L00436	PANEL IML Y COPETE ENSAMBLE
2	WW02A00184	MANUAL DE USO Y CUIDADOS
7	WW02L00440	PERILLA ENSAMBLE
30	WW02F00494	ENSAMBLE PLATAFORMA Y TARJETA
30	WW02L00552	ENSAMBLE PLATAFORMA Y TARJETA
58	WW02A00178	GUIA DE LUZ Y ETIQUETA ENSAMBLE
100	WW01L01254	PANEL FRONTAL(BCO)
101	WW01F01411	FILTRO ENS
102	WW02L00025	INTERRUPTOR PUERTA
103	WW01L01255	SELLO
111	WW01F01412	DUCTO ENS
118	WW01F01413	ARNES SENSORES ENS
123	WW02A00056	STRIKE PLATE
124	WW02A00057	STRIKE PLATE
127	WW01F01414	LED ENS
128	WW01L01256	SELLO ESPUMA
135	WW03F00307	SEGURO
142	WW01L01257	GUIA
143	WW01L01258	TAPON BELLEZA
157	WW01A00504	CLIP DE CIERRE
160	WW01A00505	SOPORTE RUEDAS DELANTERO(BCO)
161	WW03L00290	SOPORTE RODILLO POSTERIOR
165	WW03F00403	ENS DUCTO DE TRANSICION
167	WW01L01259	REJILLA ENS
213	WW02F00154	SEGURO PUERTA
214	WW01L01260	JALADERA PUERTA
216	WW01L01261	SELLO PUERTA
218	WW01L01262	PUERTA ENSAMBLE
236	WW02A00065	BOTON BELLEZA
297	WW02L00028	BISAGRA PUERTA
306	WW01F01417	TERMISTOR
321	WW01A00507	SOPORTE INFERIOR
401	WW02L00444	CUBIERTA SUPERIOR
404	WW01L01265	PANEL LATERAL(BCO)
405	WW01A00508	PATA DE NIVELACION

Guía	Refacción	Descripción
406	WW02F00512	ARNES ELECTRICO ENSAMBLE
408	WW01L01266	BASE CHASIS
420	WW01L01267	PANEL POSTERIOR
422	WW02F00022	CORD SET RETAINER
438	WW01A00509	SOPORTE
445	WW03F00109	CORDON TOMACORRIENTE(240V CA)
501	WW01F01420	VENTILADOR
501	WW01F01420	VENTILADOR
502	WW01F01421	CAJA VENTILADOR ENS
503	WW01A00510	SOPORTE U
506	WW02F00129	DUCTO DE ESCAPE
506	WW02F00129	DUCTO DE ESCAPE
506	WW02F00721	EXHAUST DUCT
510	WW01F01422	MOTOR Y POLEA ENS
514	WW01F01423	BRAZO TENSOR ENS
520	WW02F00031	CLIP MOTOR
530	WW01A00511	SOPORTE SWITCH
530	WW01A00511	SOPORTE SWITCH
533	WW01F01424	ARNES VENTILADOR ENS
534	WW02A00026	EMPAQUE ESCAPE SOPLADOR
534	WW02F00785	EMPAQUE ESCAPE SOPLADOR
539	WW01A00512	SOPORTE BRAZO TENSOR
600	WW02L00443	TAMBOR Y PALETA
610	WW01L01272	BANDA
620	WW03L00299	ALETA
620	WW03L00299	ALETA
625	WW01F01425	CALENTADOR ENSAMBLE
645	WW01F01426	TERMOSTATO HI LIMIT
646	WW01A00513	SOPORTE REAR ROLLER
647	WW01A00514	SOPORTE SUPERIOR
647	WW01A00514	SOPORTE SUPERIOR
648	WW01A00515	RUEDA
649	WW01A00516	EJE RUEDA
650	WW01A00517	CANDADO
653	WW01A00518	SOPORTE CALENTADOR



Guía	Refacción	Descripción
653	WW01A00518	SOPORTE CALENTADOR
700	WW02A00102	SCREW CHASSIS TO FRONT HSG.
1102	WW02A00029	TORNILLO
1102	WW02A00211	TORNILLO
1105	WW02A00002	ARANDELA
1106	WW02A00027	SCREW
1107	WS01A01415	TORNILLO 8-18 AB IHW 3/8 SN
1120	WW02A00031	TORNILLO
1121	WW01A00001	TORNILLO
1124	WW02A00070	TORNILLO
1125	WW01A00519	RONDANA PLANA
1126	WW01A00520	TUERCA HEX 3/8-24 UNF 2B
1127	WW01A00521	TORNILLO
1127	WW02A00211	TORNILLO