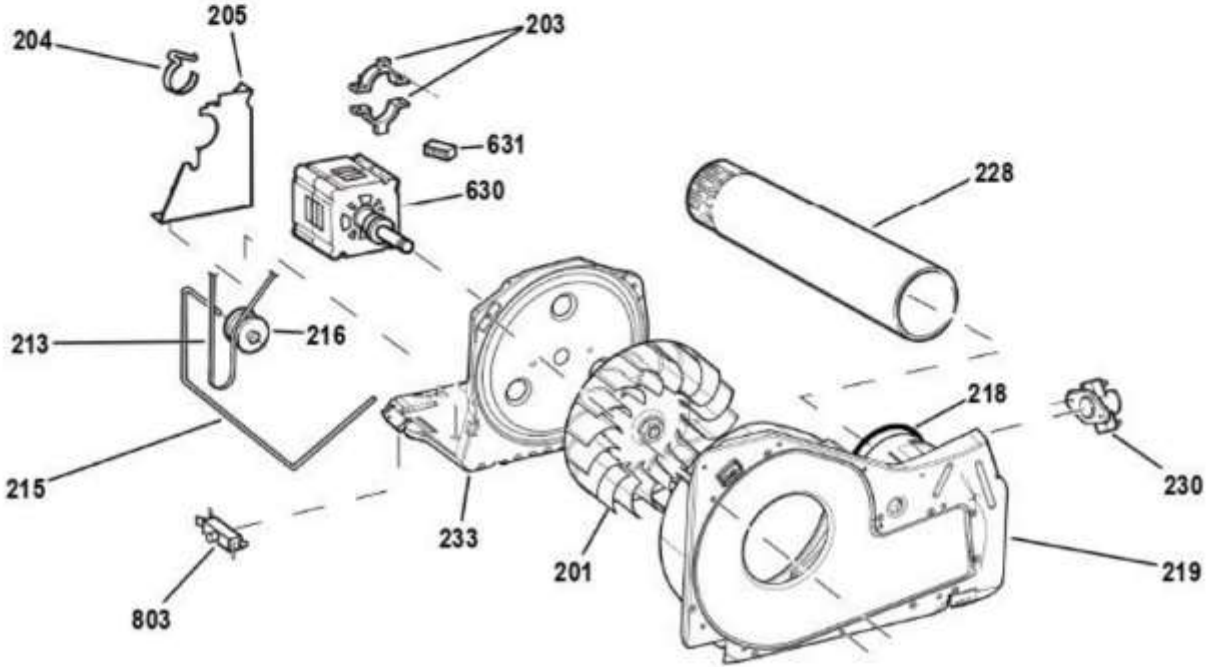
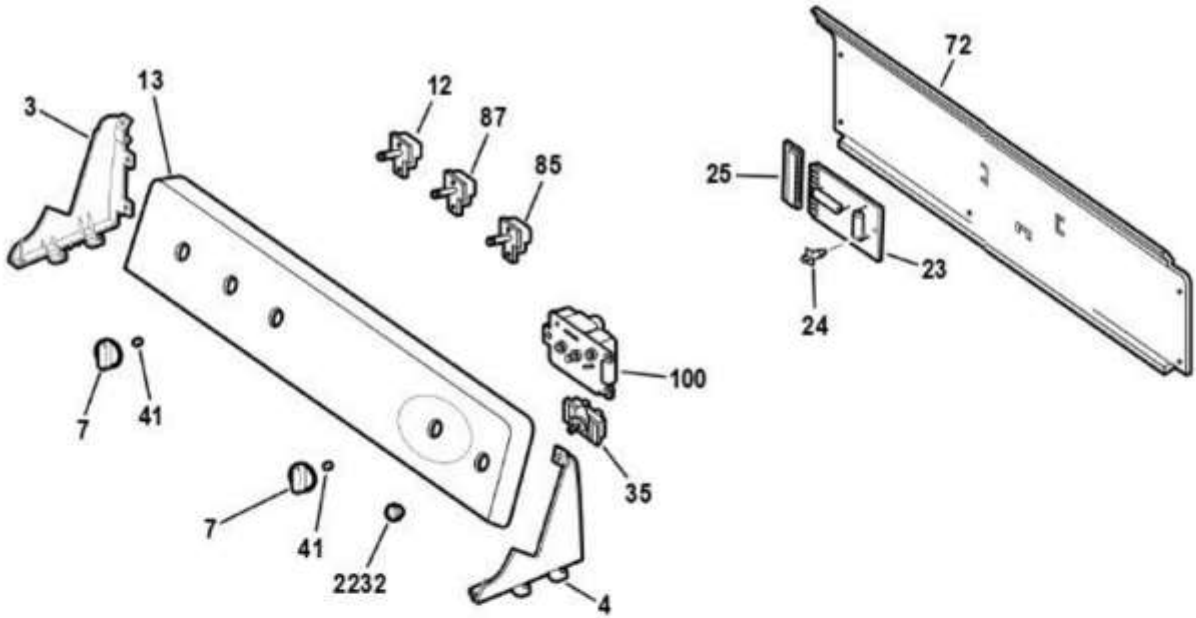




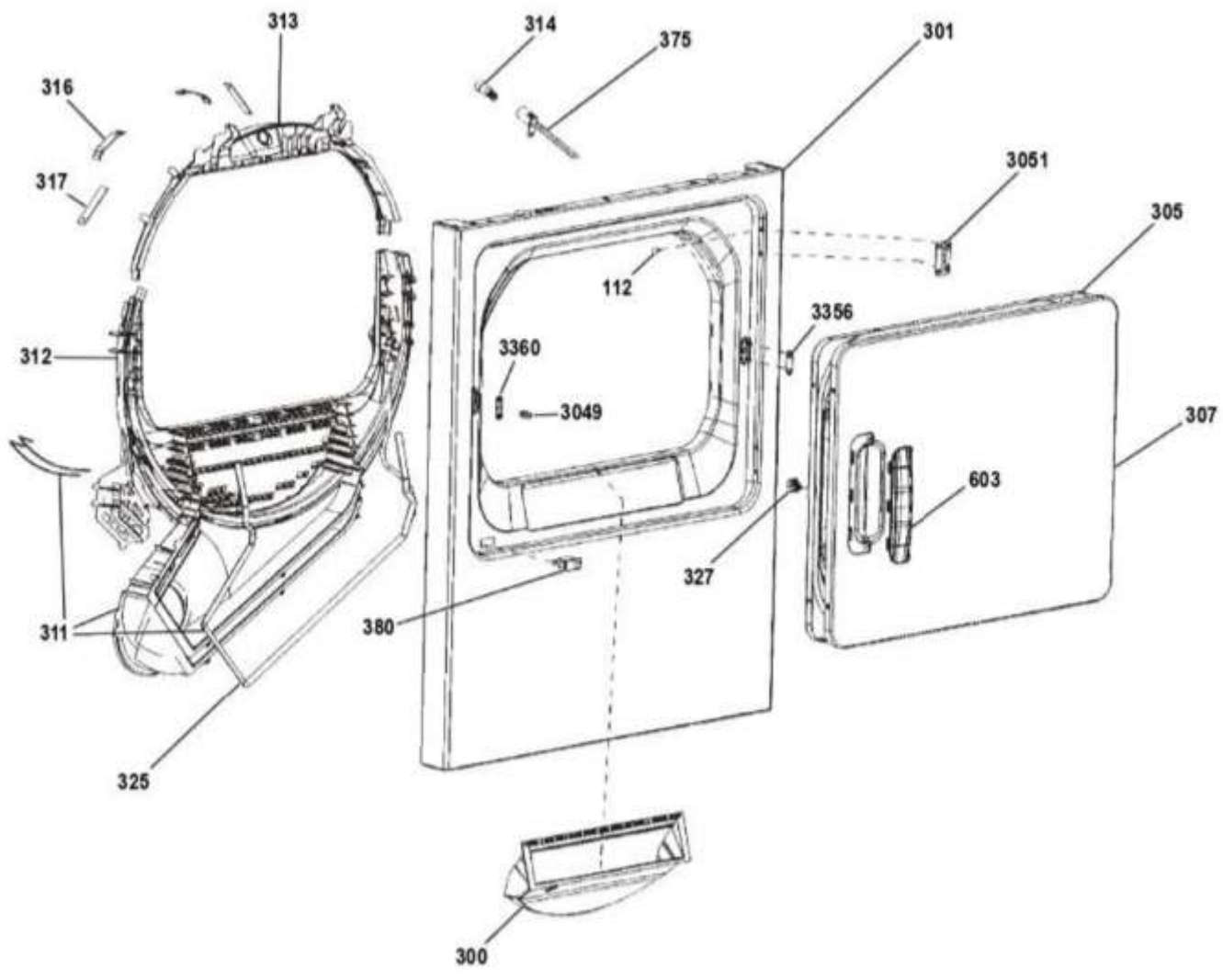
SECADORA GTDP490ED7WS



BENITO JUÁREZ #1500 GPE ZITON, CD. GUADALUPE NUEVO LEÓN TEL: 8183377999 Y 49
HORARIOS: LUNES A VIERNES 8:30 A 6:00 PM Y SÁBADOS DE 8:30 A 2:00 PM
WEB: www.denek.com



SECADORA GTDP490ED7WS

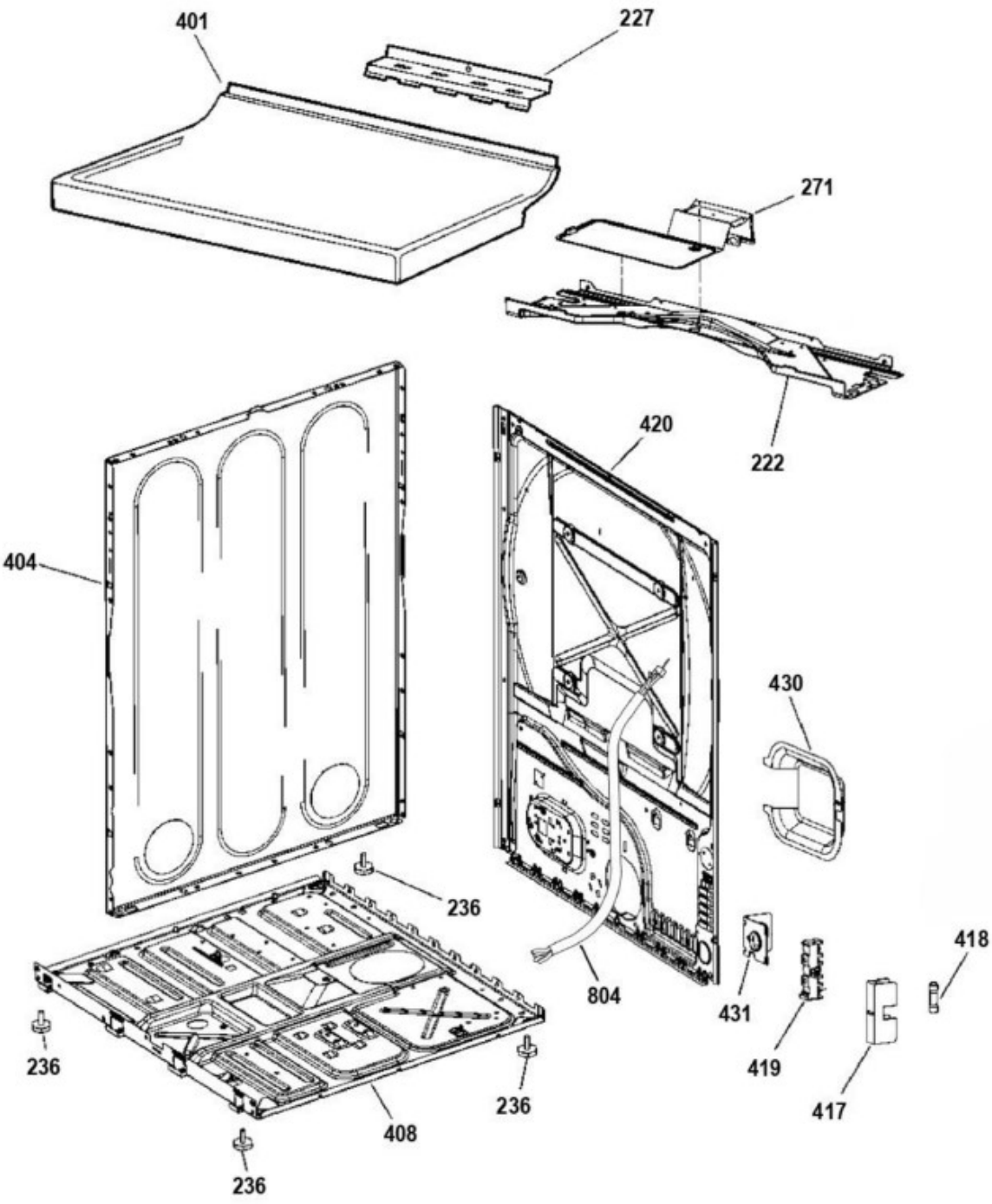


BENITO JUÁREZ #1500 GPE ZITON, CD. GUADALUPE NUEVO LEÓN TEL: 8183377999 Y 49
HORARIOS: LUNES A VIERNES 8:30 A 6:00 PM Y SÁBADOS DE 8:30 A 2:00 PM
WEB: www.denek.com



SECADORA GTDP490ED7WS

GTDP490ED7WS

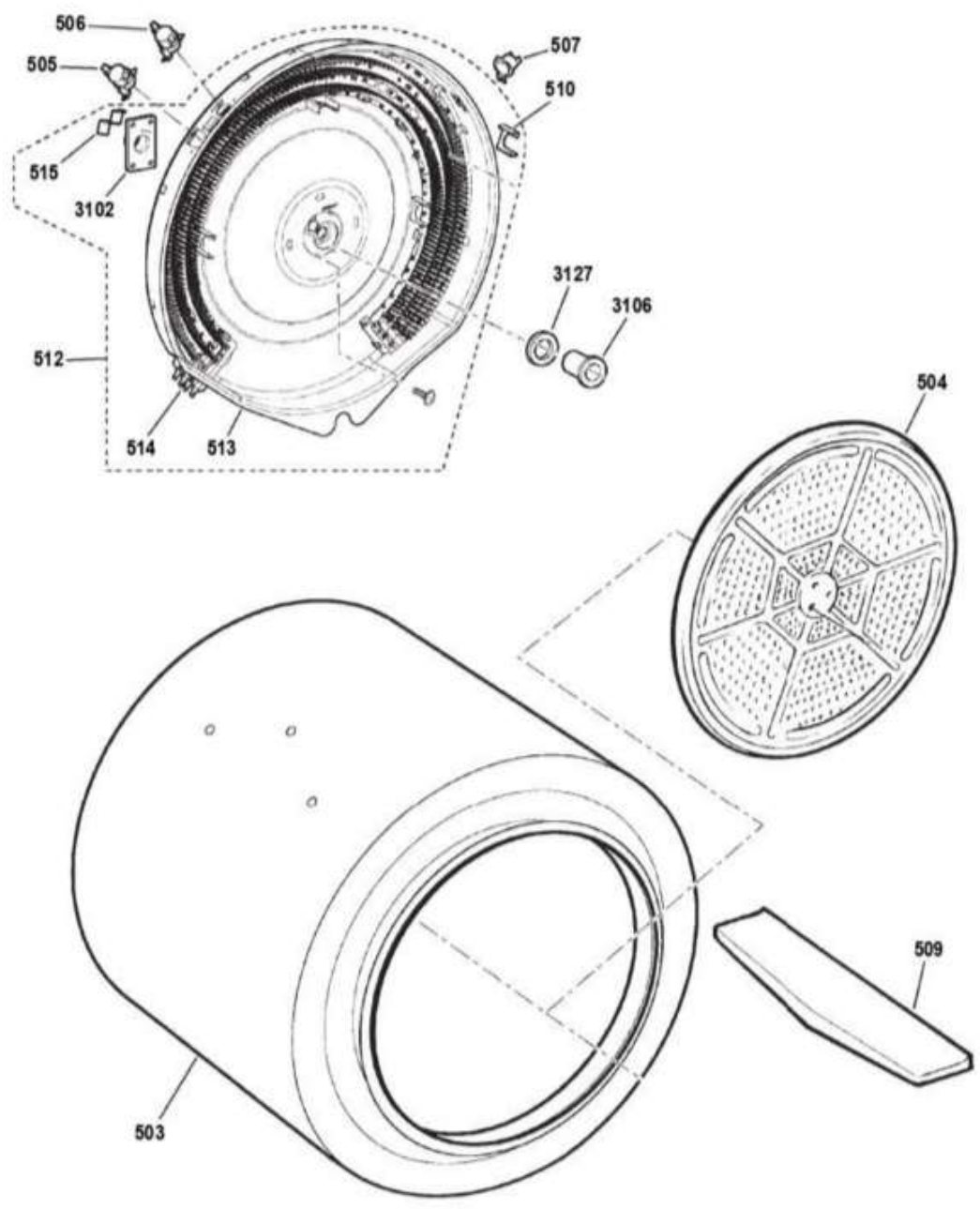


BENITO JUÁREZ #1500 GPE ZITON, CD. GUADALUPE NUEVO LEÓN TEL: 8183377999 Y 49
HORARIOS: LUNES A VIERNES 8:30 A 6:00 PM Y SÁBADOS DE 8:30 A 2:00 PM
WEB: www.denek.com



SECADORA GTDP490ED7WS

GTDP490ED7WS



BENITO JUÁREZ #1500 GPE ZITON, CD. GUADALUPE NUEVO LEÓN TEL: 8183377999 Y 49
HORARIOS: LUNES A VIERNES 8:30 A 6:00 PM Y SÁBADOS DE 8:30 A 2:00 PM
WEB: www.denek.com

Guía	Refacción	Descripción
3	WW03L00304	TAPA DE EXTREMO IZQ
3	NLA	TAPA DE EXTREMO IZQ
4	WW03L00305	TAPA EXTREMO DERECHO
7	WG04L01190	ENS. PERILLA Y CLIP
12	WG04L04472	TIMBRE VARIABLE
13	WW03L00321	ENS. COPETE GRAFICO
23	WG04F04214	TARJETA PC- NO TIMBRE
24	WG04A00119	LOCKING C B SUPPORT
25	WG04F04393	H. EDGE CONNECTOR
35	WG04F04221	SWITCH , PTS
41	WG04A00748	CLIP KNOB
72	WG04L07082	REAR PANEL
85	WG04F01864	R.SWITCH (XCARE) ON/OFF
87	WG04F07822	INTERRUPTOR ROTATIVO
100	WG02F04816	TEMPORIZADOR
112	WG04F12328	BOTÓN DE ENCHUFE
201	WG04F07837	RUEDA DEL SOPLADOR
203	WW02F00003	STRAP MOTOR
204	WG04F01582	MOTOR STRAP
205	WG04A00990	SOPORTE
213	WW03F00351	TRANSMISIÓN DE CORREA
215	WW03L00340	BRAZO TENSOR
216	WG04F12325	POLEA
218	WE1M966	SELLO DE SOPLADOR
219	WW03F00423	ENS. CARCASA VENTILADOR
222	WG04L07076	CUBIERTA INFERIOR
227	WG04L07074	PROTECTOR DE CALENTADOR TRASERO
228	WW01F01581	DUCTO DE ESCAPE
230	WG04F01127	CONTROL TERMOSTATO
233	WW03L00293	PLACA MOTOR
236	WG04F07974	LEVELLING LEG - 1PC PLASTIC - OD 3
236	WG04L07069	LEVELLING LEG - 1PC PLASTIC - OD 3
271	WW02L00268	CUBIERTA INF. ESCUDO
300	WG04F00416	FILTER & MESH ASM.
300	WW02F00616	FILTER & MESH ASM.

Guía	Refacción	Descripción
301	WW03L00330	PANEL FRONTAL
305	WW03L00333	ENS. PUERTA INTERNA
307	WW03L00308	PUERTA EXTERIOR BLANCA
311	WW03F00365	ENS DUCTO
312	WW01L01329	FELPA DE DUCTO
313	WW02A00158	SOPORTE SUPERIOR
314	WW03F00458	BOMBILLA DE LUZ SECA, 120 VOLTIOS, 10 VATIOS
316	WG03F08556	DESLIZAMIENTO RODAMIENTO
317	WG03F08555	DESLIZAMIENTO RODAMIENTO
325	WW01L01122	GASKET (SEAL) 39 INCH
327	WG04F00606	LATCH
375	WG04F12329	ENS DE ENCHUFES
380	WG02L00217	INTERRUPTOR PUERTA
401	WW03L00302	CUBIERTA BLANCA
404	WW02L00269	PANEL LATERAL BLANCO
408	WG04L07075	BASE DEL CHASIS
417	WW03F00459	SOPORTE FUSIBLE 3AB
418	WW03F00460	FUSIBLE 3AB
419	WW02F00172	CLOTHES DRYER POWER TERMINAL BLOCK
420	WW02L00417	PANEL TRASERO DE DIRECCIÓN
430	WG04L07071	TAPA TERMINAL FUSIBLE
431	WW03A00122	SOPORTE
503	WW03F00416	ENS. TAMBOR
504	WG04F00267	DIFUSOR
504	WG04F12324	DIFUSOR
505	WW02F00173	THERM. L210
506	WG04F03775	TERMOSTATO
507	WG04F02270	THERMOSTATO
509	WW02L00421	ALETA
510	WW01A00442	SOPORTE DE PROTECCION
512	WW02F00338	ENS. CALENTADOR Y CARCASA MICA
513	WG04L07070	CARCASA CALENTADOR
514	WG04F12323	CALENTADOR MICA
515	WW01A00443	GROUND STRAP
603	WW03L00310	MANDO BLANCO

Guía	Refacción	Descripción
630	WE17M66	MOTOR
631	WG04F02264	CONNECTOR MOTOR
803	WW02F00232	SWITCH INTER.
804	WG04F12327	HARNESS FCT THERMO
2232	WG01L00285	PUSH BUTTON & CLIP ASM.
3049	WG04L06355	STRIKE DOOR
3049	WG04F03491	STRIKE DOOR
3051	WW02L00029	HINGE
3102	WG04A00067	BUJE PARA SECADORA
3106	WG04L00501	SLEEVE BEARING
3127	WG04F00001	O RING
3356	WG04L07073	PLACA DE PARO
3360	WG04A00629	GUIA