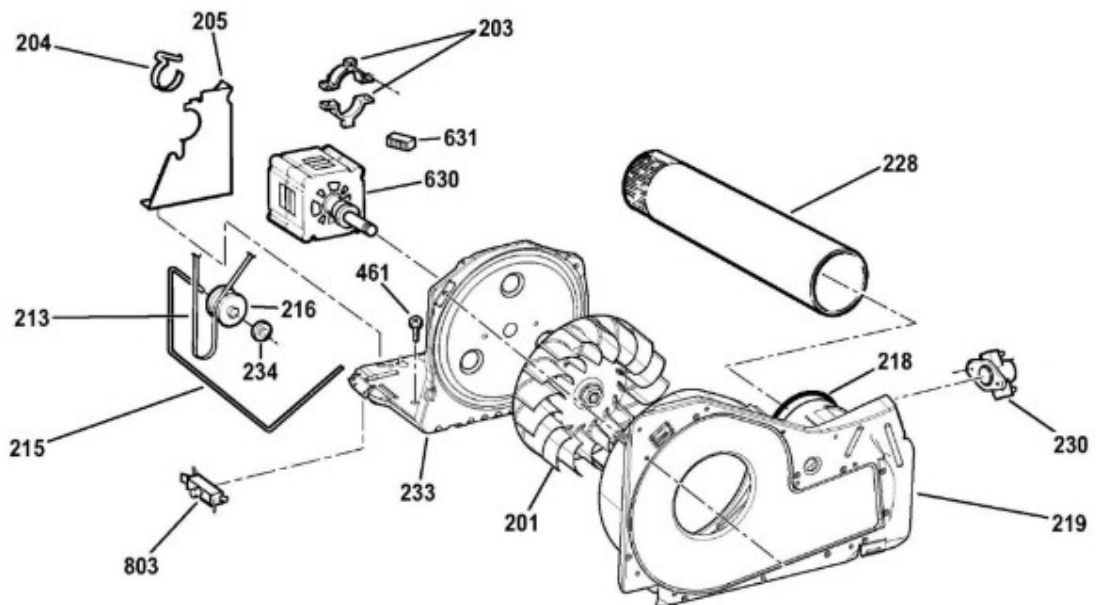
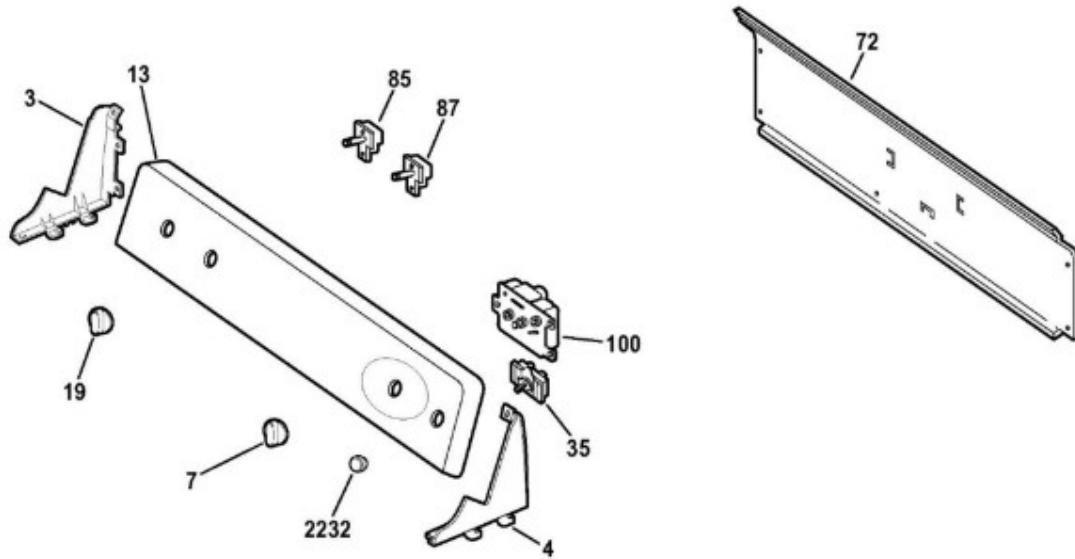




SECADORA GTDX180ED5WW

GTDX180ED5WW

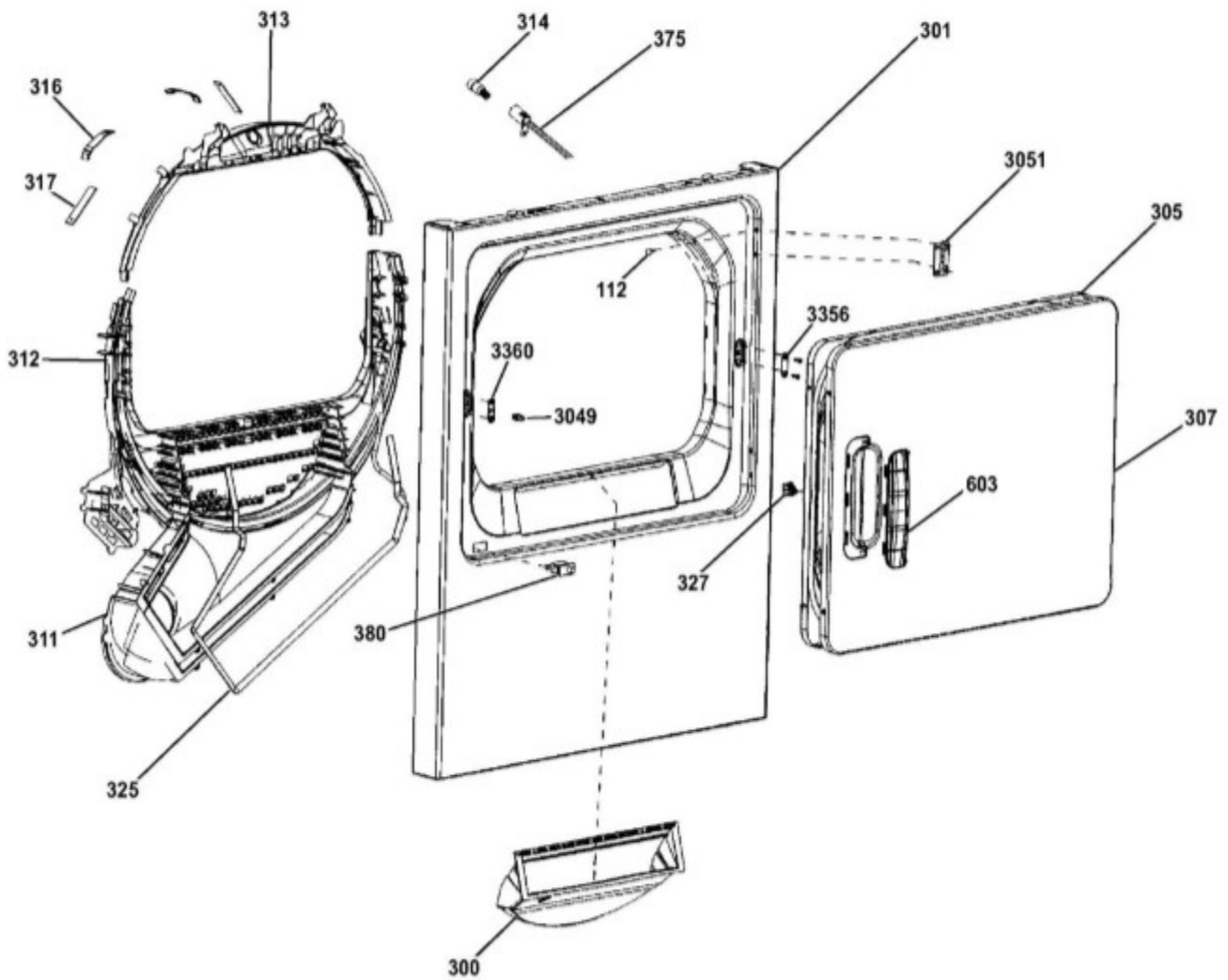


BENITO JUÁREZ #1500 GPE ZITON, CD. GUADALUPE NUEVO LEÓN TEL: 8183377999 Y 49
HORARIOS: LUNES A VIERNES 8:30 A 6:00 PM Y SÁBADOS DE 8:30 A 2:00 PM
WEB: www.denek.com



SECADORA GTDX180ED5WW

GTDX180ED5WW

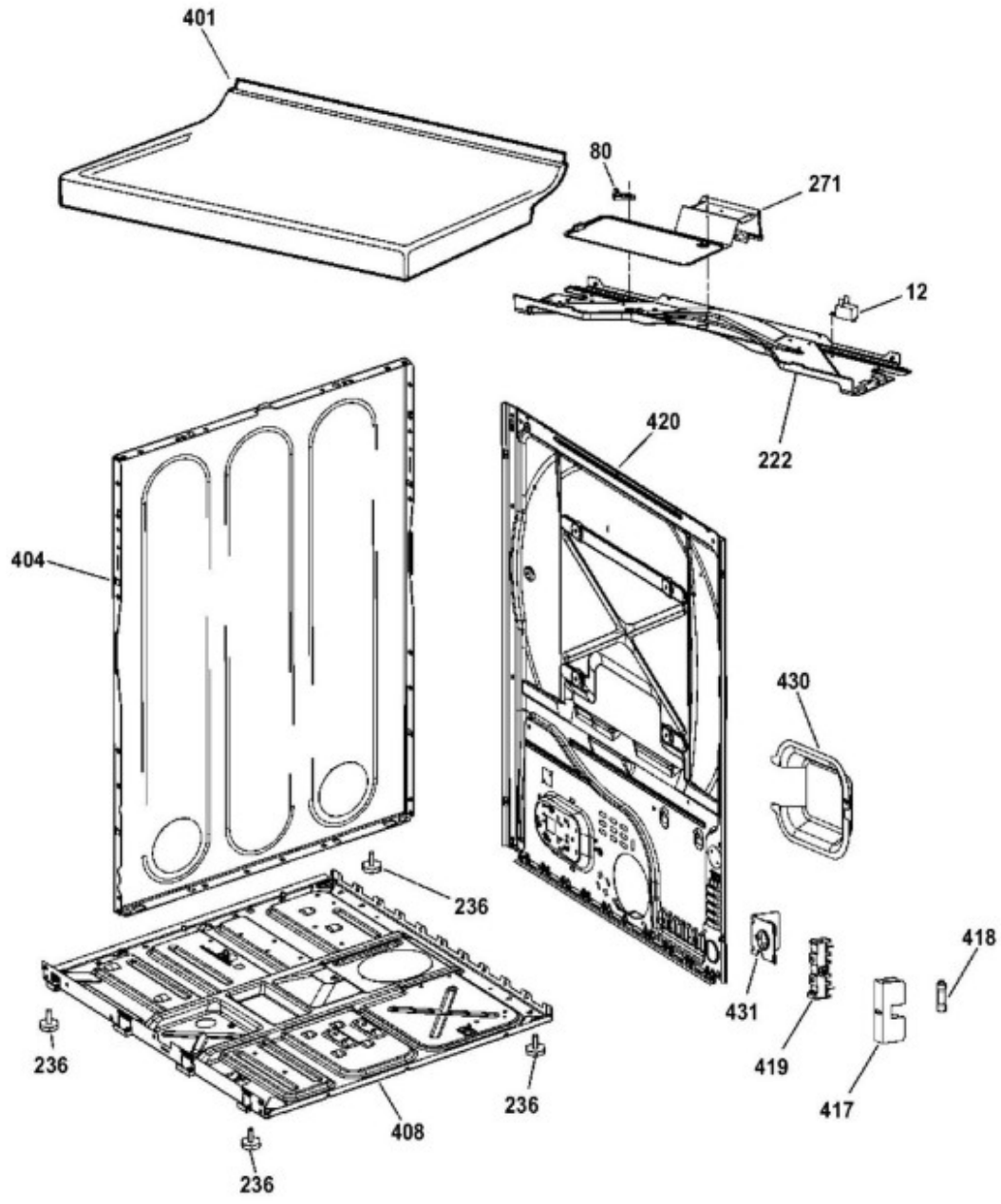


BENITO JUÁREZ #1500 GPE ZITON, CD. GUADALUPE NUEVO LEÓN TEL: 8183377999 Y 49
HORARIOS: LUNES A VIERNES 8:30 A 6:00 PM Y SÁBADOS DE 8:30 A 2:00 PM
WEB: www.denek.com



SECADORA GTDX180ED5WW

GTDX180ED5WW

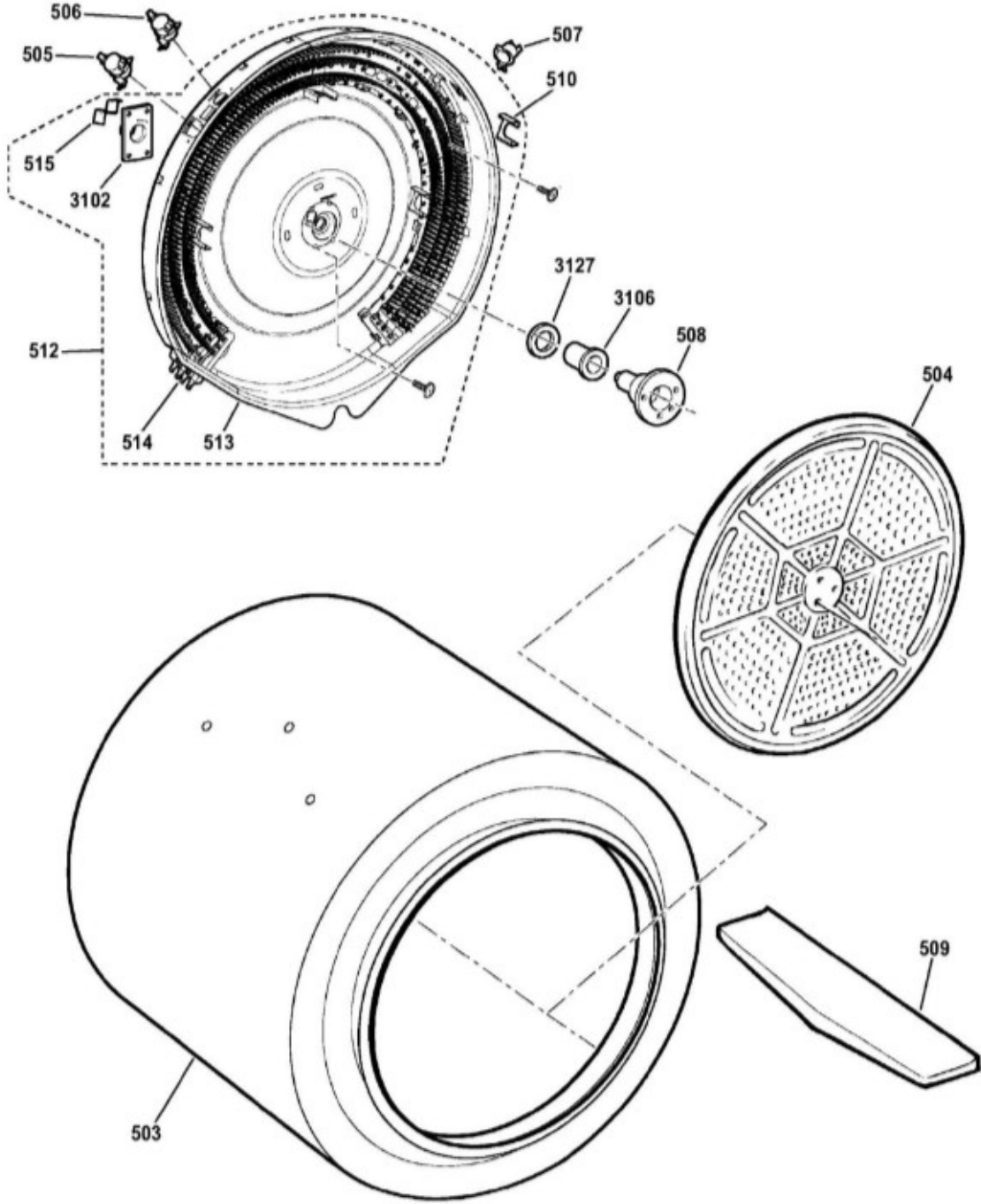


BENITO JUÁREZ #1500 GPE ZITON, CD. GUADALUPE NUEVO LEÓN TEL: 8183377999 Y 49
HORARIOS: LUNES A VIERNES 8:30 A 6:00 PM Y SÁBADOS DE 8:30 A 2:00 PM
WEB: www.denek.com



SECADORA GTDX180ED5WW

GTDX180ED5WW



BENITO JUÁREZ #1500 GPE ZITON, CD. GUADALUPE NUEVO LEÓN TEL: 8183377999 Y 49
HORARIOS: LUNES A VIERNES 8:30 A 6:00 PM Y SÁBADOS DE 8:30 A 2:00 PM
WEB: www.denek.com

Guía	Refacción	Descripción
3	WW03L00305	TAPA EXTREMO DERECHO
4	WW03L00304	TAPA DE EXTREMO IZQ
4	NLA	TAPA DE EXTREMO IZQ
7	WG04L04535	ENS. TEMPORIZADOR DE PERILLA
12	WW03L00336	BUZZER
13	WW03L00326	ENS. COPETE GRAFICO
19	WW02L00424	ENS. DE PERILLA Y CLIP
35	WG04F04221	SWITCH , PTS
72	WG04L07082	REAR PANEL
80	WG04F02271	RESISTOR 45000 OHM
85	WG04F01864	R.SWITCH (XCARE) ON/OFF
87	WG04F01765	ROTARY SWITCH 4TEMP REG
100	WG03F04714	TEMPORIZADOR
112	WG04F12328	BOTÓN DE ENCHUFE
201	WG04F07837	RUEDA DEL SOPLADOR
203	WG04F01829	STRAP MOTOR
204	WG04F01582	MOTOR STRAP
205	WG04A00990	SOPORTE
213	WW03F00351	TRANSMISIÓN DE CORREA
215	WW03L00340	BRAZO TENSOR
216	WG04L01949	TRANSMISIÓN CORREA POLEA
218	WW02F00240	GASKET SEAL, HSNG EXH.
219	WW03F00423	ENS. CARCASA VENTILADOR
222	WG04L07076	CUBIERTA INFERIOR
228	WW01F01581	DUCTO DE ESCAPE
230	WG04F01127	CONTROL TERMOSTATO
233	WW03L00293	PLACA MOTOR
234	WG04A00124	NUT CAP
234	WG04A00124	NUT CAP
236	WG04F07974	LEVELLING LEG - 1PC PLASTIC - OD 3
236	WG04L07069	LEVELLING LEG - 1PC PLASTIC - OD 3
271	WW02L00268	CUBIERTA INF. ESCUDO
300	WG04F00416	FILTER & MESH ASM.
300	WW02F00616	FILTER & MESH ASM.
301	WW03L00295	PANEL FRONTAL BLANCO

Guía	Refacción	Descripción
305	WW03L00313	ENS PUERTA INTERIOR BLANCA
307	WW03L00308	PUERTA EXTERIOR BLANCA
311	WG04F07964	CONDUCTO DE TRAMPA
312	WG04F02287	DUCTO TRAMPA FIELTRO
313	WW02A00158	SOPORTE SUPERIOR
314	WW03F00458	BOMBILLA DE LUZ SECA, 120 VOLTIOS, 10 VATIOS
316	WG03F08556	DESLIZAMIENTO RODAMIENTO
317	WG03F08555	DESLIZAMIENTO RODAMIENTO
325	WW01L01122	GASKET (SEAL) 39 INCH
327	WG04F00606	LATCH
375	WG04F12329	ENS DE ENCHUFES
401	WW03L00302	CUBIERTA BLANCA
404	WW02L00269	PANEL LATERAL BLANCO
408	WG04L07075	BASE DEL CHASIS
417	WW03F00459	SOPORTE FUSIBLE 3AB
418	WW03F00460	FUSIBLE 3AB
419	WW02F00172	CLOTHES DRYER POWER TERMINAL BLOCK
420	WW02L00416	PANEL DIRECCIÓN TRASERO
430	WG04L07071	TAPA TERMINAL FUSIBLE
431	WE1M457	SOPORTE ALIVIO TENSIÓN
503	WW03F00362	ENS TAMBOR 6.0 CU.FT
504	WG04F00267	DIFUSOR
504	WG04F12324	DIFUSOR
505	WW02F00173	THERM. L210
506	WG04F03775	TERMOSTATO
507	WG04F02270	THERMOSTATO
508	WW03A00206	EJE
508	NLA	EJE
509	WW02L00421	ALETA
510	WW01A00442	SOPORTE DE PROTECCION
512	WW02F00338	ENS. CALENTADOR Y CARCASA MICA
513	WE11X20400	CARCASA CALENTADOR
514	WG04F12323	CALENTADOR MICA
515	WW01A00443	GROUND STRAP
603	WW03L00310	MANDO BLANCO

Guía	Refacción	Descripción
630	WE17M66	MOTOR
631	WG04F02264	CONNECTOR MOTOR
803	WW02F00232	SWITCH INTER.
2232	WG01L00285	PUSH BUTTON & CLIP ASM.
3049	WG04L06355	STRIKE DOOR
3049	WG04F03491	STRIKE DOOR
3051	WW02L00029	HINGE
3102	WG04A00067	BUJE PARA SECADORA
3106	WG04L00501	SLEEVE BEARING
3127	WG04F00001	O RING
3356	WG04L07073	PLACA DE PARO
3360	WG04A00629	GUIA