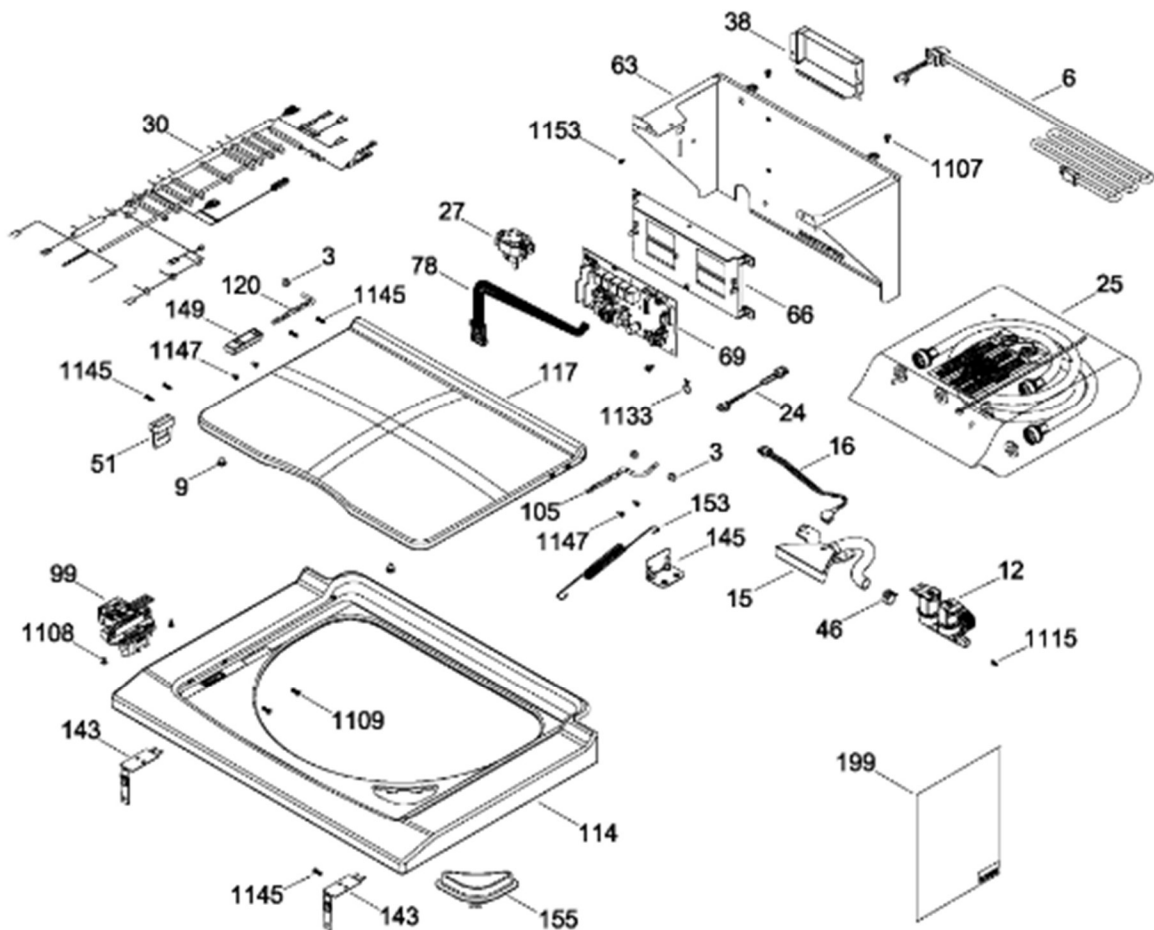
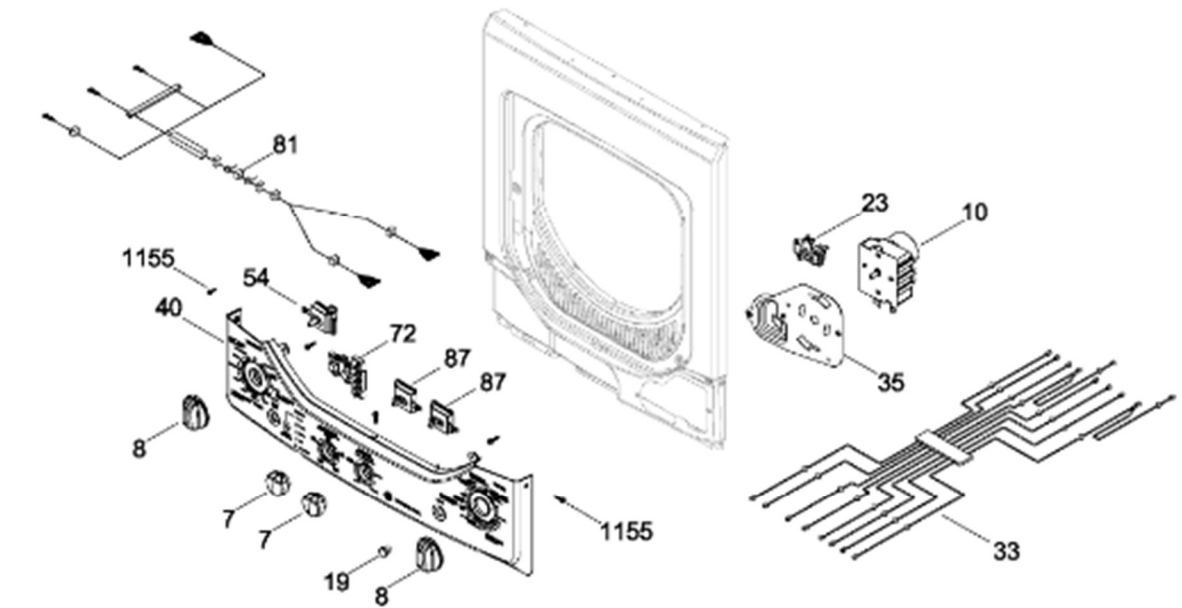


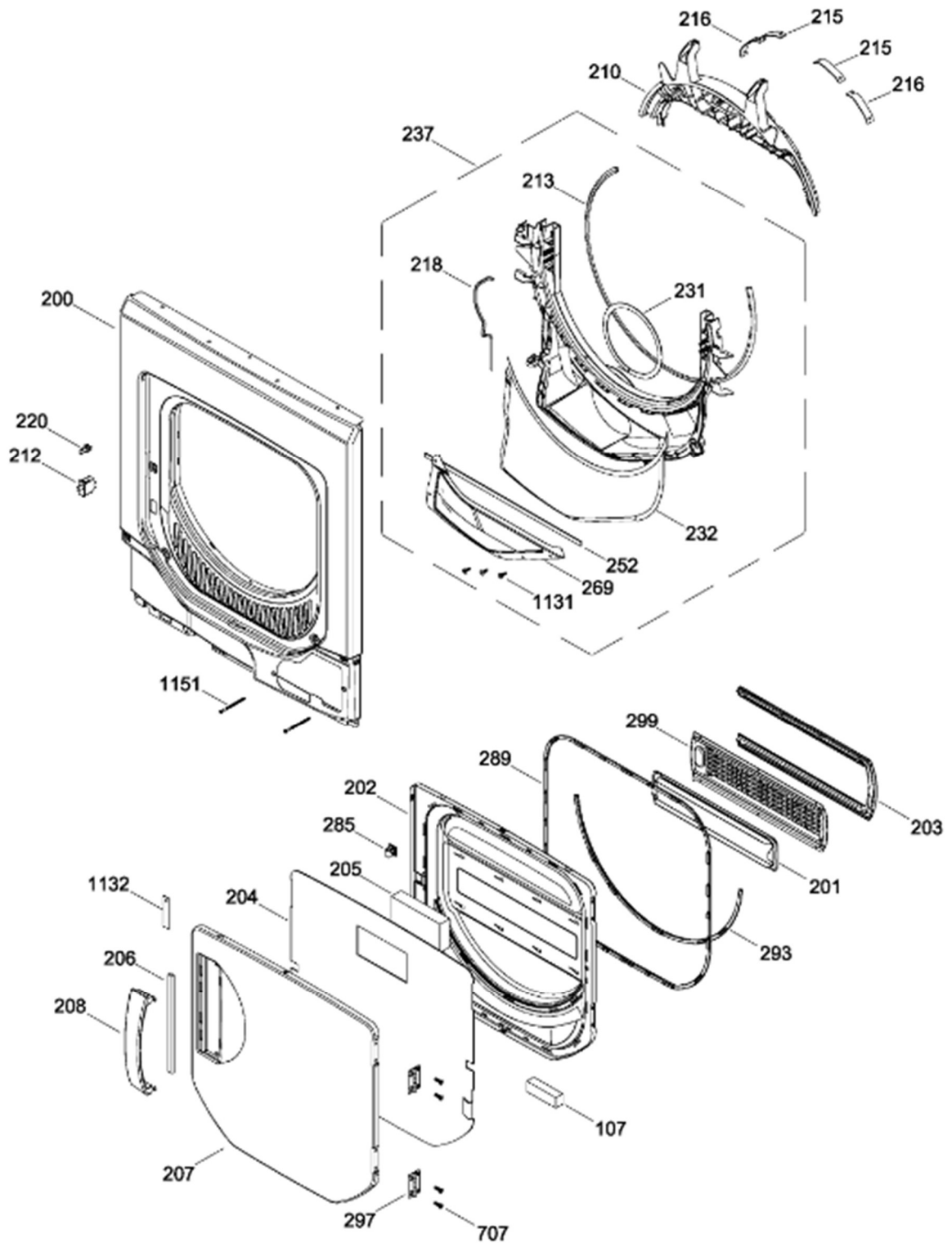
TAPA Y CONTROLES / LID AND CONTROLS

GTUP240GM6WW



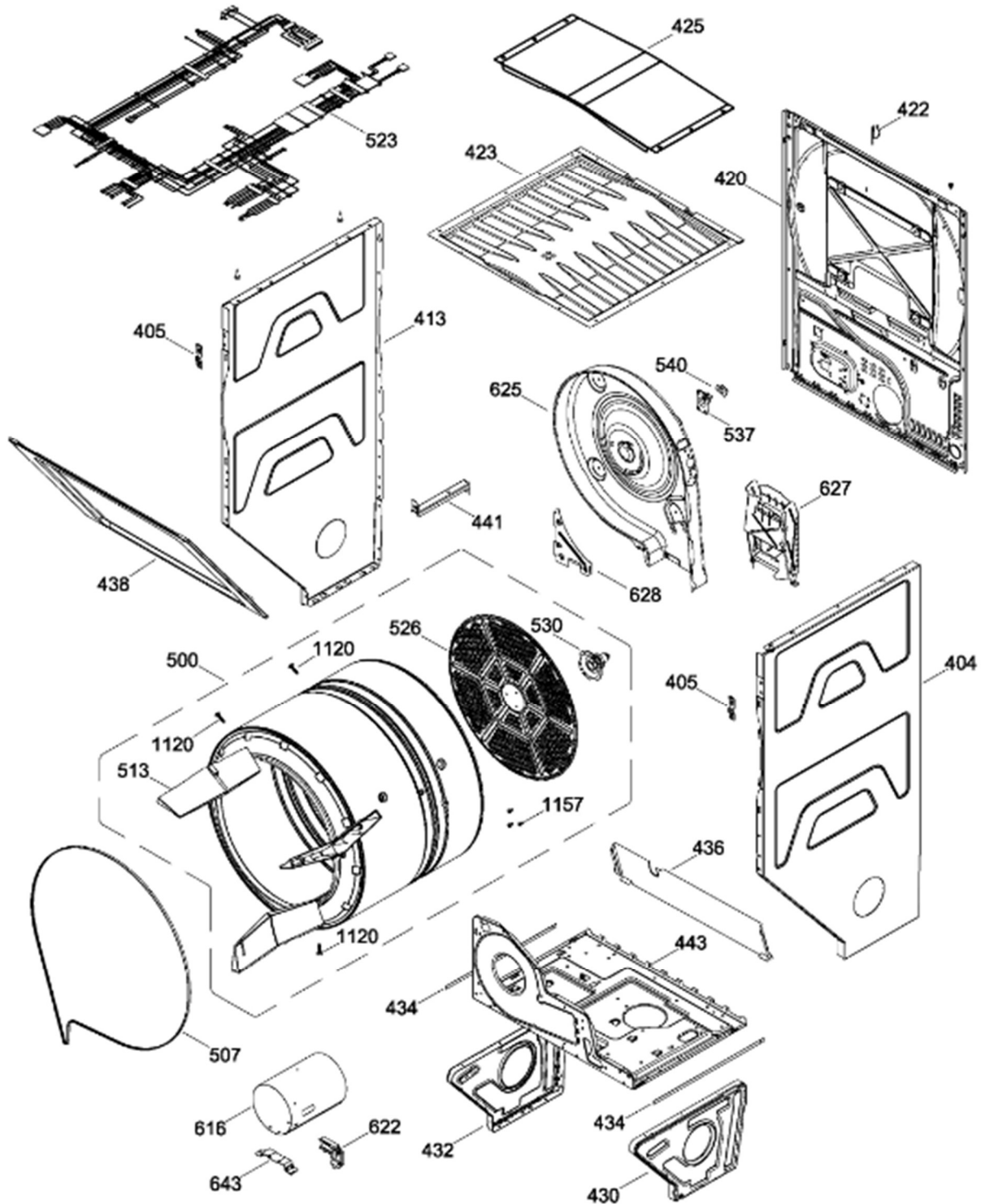
PUERTA SECADORA / DOOR DRYER

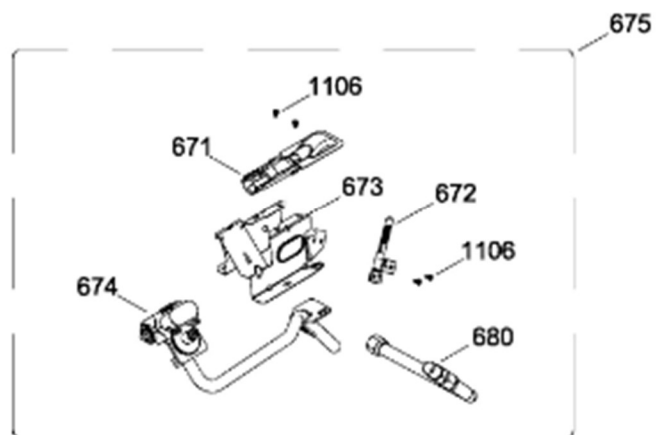
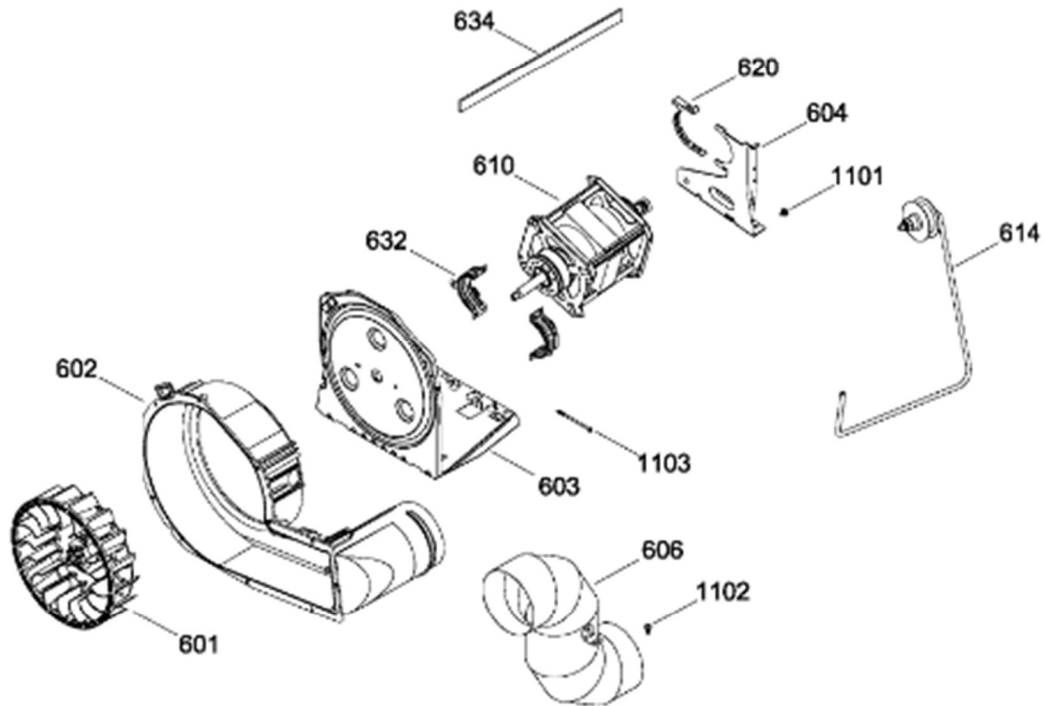
GTUP240GM6WW

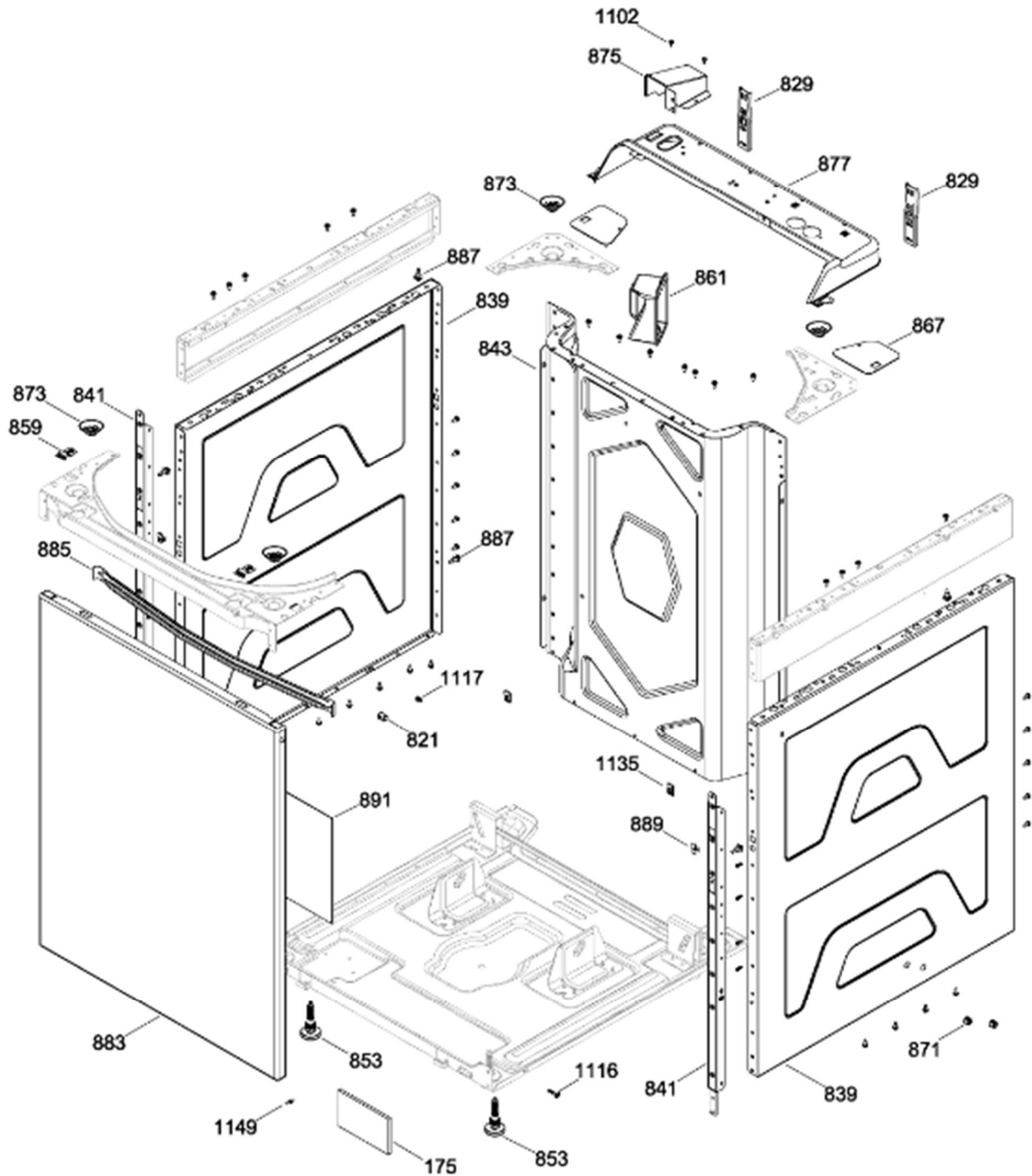


GABINETE Y TAMBOR SECADORA /CABINET & DRUM DRYER

GTUP240GM6WW

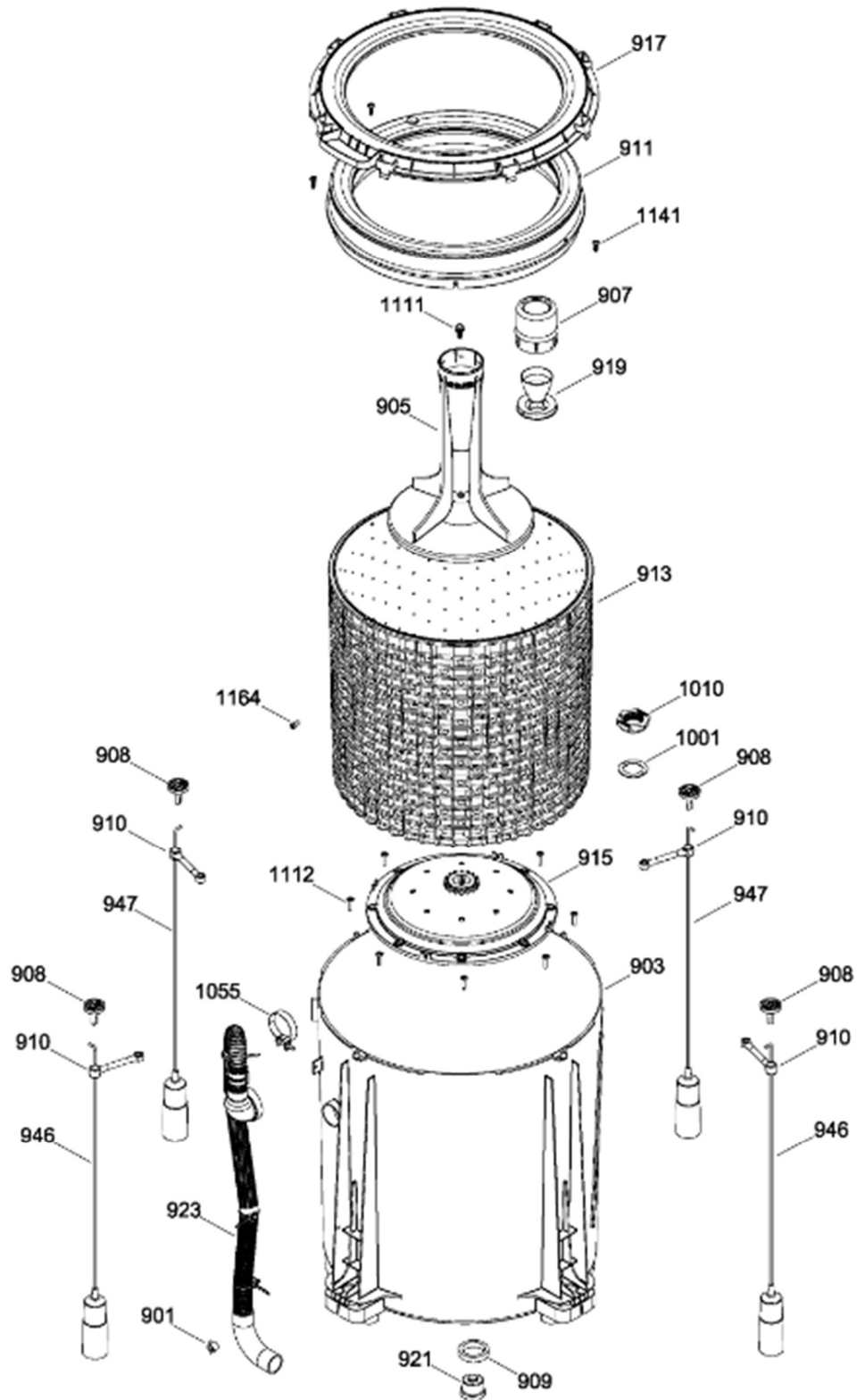


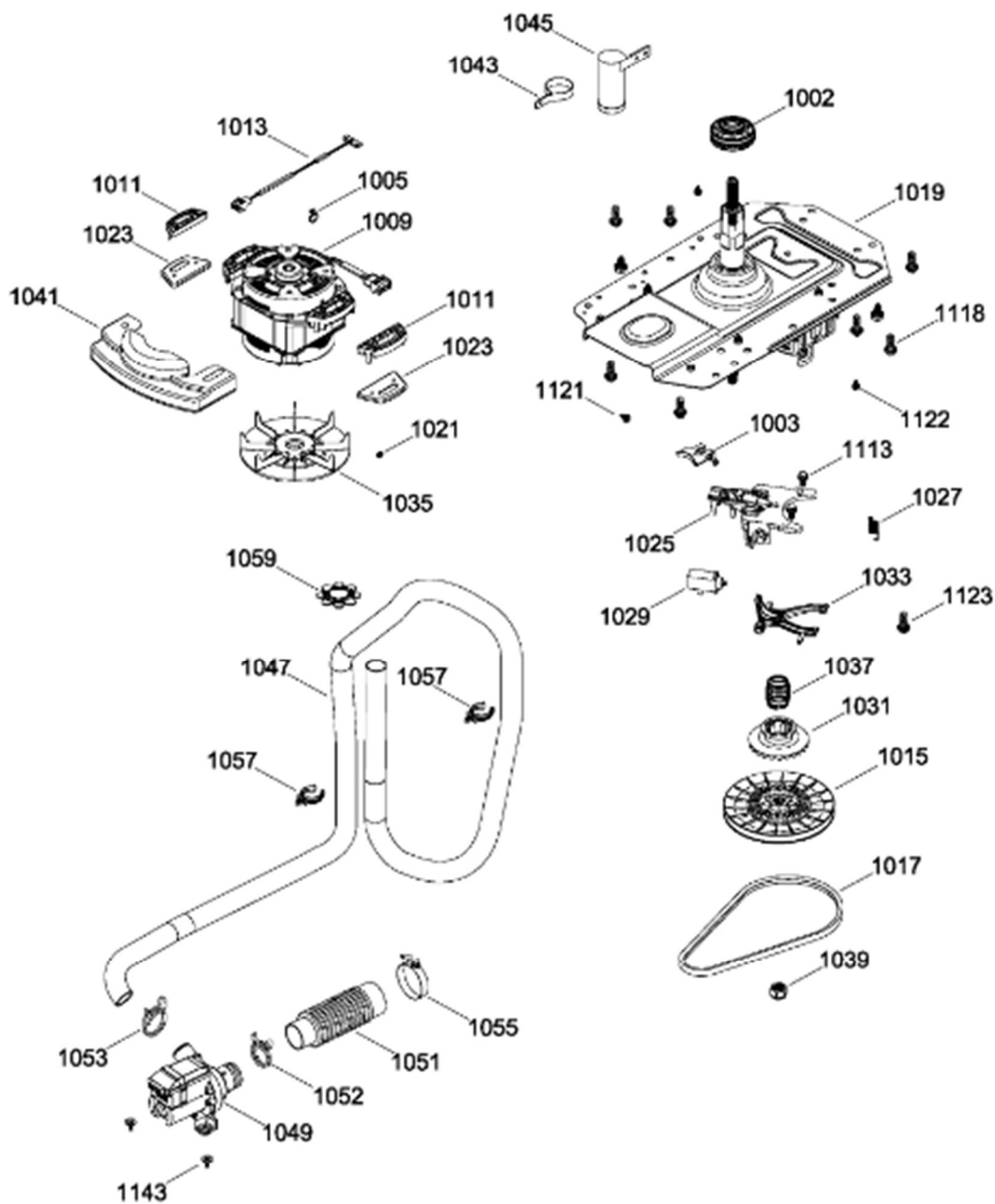




TINA LAVADORA / TUB WASHER

GTUP240GM6WW





Guía	Refacción	Descripción
3	WW03A00011	BUJE BISAGRA
6	WW03F00029	CORDON TOMACORRIENTE
7	WW03L00042	PERILLA ROTATORIA ENS.
8	WW03L00040	PERILLA CONTROL ENS.
9	WW03A00059	TOPE TAPA
9	WW03A00283	TOPE TAPA
10	WW03F00064	RELOJ
12	WW03F00100	VALVULA CW 47C
12	WW01F01881	VALVULA CW 47C
15	WW01F01158	ENTRADA DE AGUA ENS
16	WW03F00073	TERMISTOR ENS.
19	WW03F00021	BOTON INICIO ENS.
23	WW02L00024	INTERRUPTOR ARRANQUE
24	WW03F00002	ARNES EXTENSION ENS.
25	WW02L00026	MANGUERAS
27	WW03F00101	PRESOSTATO ELECTRONICO
30	WW01F01159	ARNES PRINCIPAL LAVADORA ENS
33	WW03F00012	ENS. ARNES UI
35	WW03A00054	SOPORTE CONTROLES
35	WW03A00255	SOPORTE CONTROLES
38	WW02L00212	CUBIERTA TERMINAL FUSIBLE
40	WW02F00192	PANEL CONTROL Y GRAFICOS ENS
40	WW02F00192	PANEL CONTROL Y GRAFICOS ENS
40	WW02F00192	PANEL DE CONTROL Y GRAFICOS
46	WW01A00113	ABRASADERA MANGUERA
51	WW03F00001	ACTUADOR
54	WW03F00047	SELECTOR PROGRAMA
63	WW01L01154	PROTECTOR TARJETA
63	WW01L01154	PROTECTOR TARJETA
66	WW01L01153	PORTA TARJETA
69	WW02F00193	TARJETA CONTROL
72	WR01L06132	BOTON SELECTOR
72	WW01F00055	BOTON SELECTOR
72	NLA	BOTON SELECTOR
78	WW03F00104	ARNES PRESOSTATO ENS
81	WW02F00194	ARNES SELECTOR ENS
87	WW01F00338	SELECTOR 5 PROGRAMAS



Guía	Refacción	Descripción
99	WW03F00016	BLOCAPUERTA
105	WW03L00006	BISAGRA CUBIERTA
107	WW03A00211	ESPACIADRO DE PUERTA SOLIDA
114	WW03L00016	CUBIERTA LAVADORA
114	WW03L00016	CUBIERTA LAVADORA
117	WW03L00049	TAPA LAVADORA
117	WW03L00049	TAPA LAVADORA
120	WW03L00007	BISAGRA CUBIERTA
143	WW03A00012	CLIP CUBIERTA
145	WW03A00055	SOPORTE RESORTE
149	WW03F00049	MAGNETO
153	WW03A00033	RESORTE CUBIERTA LAVADOR
155	WW03F00031	DESPACHADOR CLORO
155	WW03F00031	DESPACHADOR CLORO
175	WW03L00037	PARCHE IMPACTO
175	WW03L00037	PARCHE IMPACTO
199	WW02A00123	MANUAL DE USO Y CUIDADOS
200	WW01L01155	FRONT PANEL WHITE
200	WW01L01155	FRONT PANEL WHITE
201	WW03F00043	ENS. FILTRO
202	WW02L00012	INNER DOOR 24" BLANCO
202	WW02L00012	INNER DOOR 24" BLANCO
203	WW01L01156	MARCO REJILLA
203	WW02L00618	MARCO REJILLA
204	WW02L00027	DEFLECTOR DE CALOR
205	WW02A00025	ESPACIADOR DE PUERTA SOLIDA
206	WW02L00035	SELLO DUCTO RECOLECTOR
207	WW02L00011	OUTER DOOR WHITE
207	WW02L00011	OUTER DOOR WHITE
208	WW02L00016	JALADERA PUERTA(BCO)
210	WW03A00017	COJINETE SUPERIOR
210	WW02L00524	COJINETE SUPERIOR
212	WW02L00025	INTERRUPTOR PUERTA
213	WW03F00041	FIELTRO DUCTO RECOLECTOR
215	WW03A00015	COJINETE DESLIZABLE
216	WW03A00016	COJINETE DESLIZABLE
216	WW02A00250	COJINETE DESLIZABLE

Guía	Refacción	Descripción
216	WW02A00250	COJINETE DESLIZABLE
218	WW03F00091	ARNES PUERTA
220	WW02A00004	STRIKE
231	WW03A00041	SELLO DE SALIDA
231	WW03A00042	SELLO DE SALIDA
232	WW02L00034	SELLO DUCTO RECOLECTOR
232	WW03A00117	SELLO DUCTO RECOLECTOR
237	WW01F01161	DUCTO RECOLECTOR ENS
237	WW02F00608	DUCTO RECOLECTOR ENS
252	WW01L01158	SELLO CUBIERTA DUCTO RECOLECTO
269	WW02L00023	CUBIERTA DUCTO RECOLECTOR
285	WW02L00037	LATCH ASM.
289	WW03A00047	SELLO PUERTA
293	WW03A00046	SELLO PUERTA
297	WW02L00028	BISAGRA PUERTA
299	WW01L01159	REJILLA
404	WW01L01160	PANEL LATERAL DERECHO BLANCO
404	WW01L01160	PANEL LATERAL DERECHO BLANCO
405	WW03A00014	CLIP PANEL FRONTAL
405	WW03A00254	CLIP PANEL FRONTAL
413	WW01L01161	SIDE PANEL LEFT
413	WW01L01161	SIDE PANEL LEFT
420	WW02L00010	REAR PANEL DRYER 24
420	WW02L00010	REAR PANEL DRYER 24
420	WW02L00621	PANEL POSTERIOR
422	WW02F00022	CORD SET RETAINER
423	WW03L00260	PANEL SUPERIOR
423	WW03L00260	PANEL SUPERIOR
425	WW01A00578	PROTECTOR SUPERIOR
430	WW02A00009	SOPORTE BASE CHASIS
432	WW02A00010	SOPORTE BASE CHASIS
434	WW03A00042	SELLO DE SALIDA
436	WW02L00214	DEFLECTOR DE CALOR
438	WW03L00028	PANELDEACCESO
441	WW01L01157	REFUERZO
443	WW02L00009	BASE CHASIS
443	WW02L00009	BASE CHASIS

Guía	Refacción	Descripción
500	WW03F00388	TAMBOR Y ALETAS ENS
500	WW03F00388	TAMBOR Y ALETAS ENS
507	WW03F00015	BANDA
513	WW03L00003	ALETA
513	WW02F00851	ALETA
513	WW02F00851	ALETA
523	WW03F00369	ARNES PRINCIPAL SECADORA ENS
526	WW02F00221	DIFUSOR
530	WW02A00019	SOPORTE Y FLECHA ENSAMBLE
537	WW02A00005	RETENEDOR RODAMIENTO
540	WW01A00443	GROUND STRAP ASSEMBLY
540	WW02F00833	GROUND STRAP ASSEMBLY
601	WW01F01162	VENTILADOR REDONDO
602	WW02L00013	CAJA DEL VENTILADOR
602	WW02L00433	CAJA DEL VENTILADOR
603	WW01L01163	BASE MOTOR
603	WW01L01163	BASE MOTOR
603	WW01L01163	BASE MOTOR
603	WW02L00642	BASE MOTOR
604	WW02F00027	SOPORTE MOTOR
606	WW01F01165	DUCTO ESCAPE
606	WW02F00781	DUCTO ESCAPE
610	WW03F00446	ENS MOTOR Y POLEA
614	WW02A00008	ENS. BRAZO AUXILIAR
614	WW03F00350	ENS. BRAZO AUXILIAR
616	WW03F00094	CAMARA DE COMBUSTION
616	WW03F00094	CAMARA DE COMBUSTION
620	WW02F00031	CLIP MOTOR
622	WW02F00001	DETECTOR TERMOSTATO
625	WW03F00095	DIFUSOR DE GAS
627	WW03F00096	DUCTO DE TRANSICION
627	WW03F00096	DUCTO DE TRANSICION
628	WW03F00097	PLACA DIFUSOR
632	WW02F00003	CORREA MOTOR
632	WW02A00232	CORREA MOTOR
634	WW02A00026	EMPAQUE ESCAPE SOPLADOR
634	WW02F00785	EMPAQUE ESCAPE SOPLADOR

Guía	Refacción	Descripción
643	WW03F00098	SOPORTE CAMARA DE COMBUSTION
670	WW02F00021	TUBO GAS ENS.
671	WW03F00392	QUEMADOR DE GAS
672	WW02F00002	ALLUME-GAZ
672	WW02F00740	ALLUME-GAZ
672	WW01F01432	ENCENDEDOR INCANDESCENTE
673	WW02A00017	SOPORTE VALVULA DE GAS
674	WW03F00302	VALVULA DE GAS
675	WW01F01575	ENS VALVULA Y QUEMADOR DE GAS
680	WW01F01578	TUBO DE GAS FLEXIBLE
707	WW01A00539	TORNILLO
821	WW01L01164	TAPON DE BOTON
821	WW01L01164	TAPON DE BOTON
829	WW02A00015	SOPORTE DE AJUSTE
839	WW03L00035	PANEL LATERAL(BLANCO) LAVADORA
841	WW03L00257	REFUERZO LATERAL FRONTAL
843	WW01L01165	PANEL POSTERIOR LAVADORA
843	WW03A00084	PANEL POSTERIOR LAVADORA
853	WW03L00038	PATA NIVELADORA
859	WW03A00013	CLIP CIERRE
861	WW03L00050	TAPA MANGUERA
861	WW03L00463	TAPA MANGUERA
867	WW02L00030	TAPA ESQUINERO
871	WW01L01166	TAPON
873	WW03L00005	BASE ROTULA
875	WW03F00009	CUBIERTA ARNES PRINCIPAL
877	189D5122P002F	SOPORTE ENTRADA DE AGUA
883	WW01L30003	PANEL WAHER FRONT WHITE
885	WW02L00017	REFUERZO PANEL FRONTAL
887	WW03A00028	PERNO ALINEADOR
889	WW01A00445	CLIP DE TIERRA
891	WW02F00025	AISLANTE DE RUIDO
891	WW02F00025	AISLANTE DE RUIDO
901	WW01A00068	ABRAZADERA MANGUERA
903	WW03L00055	TINA
905	WW01L00096	AGITADOR 7 KG
905	WW01L00096	AGITADOR 7 KG

Guía	Refacción	Descripción
907	WW03L00051	TAPA FSD
908	WW01F00265	ROTULA
909	WW03F00128	GASKET
910	WW01F01166	LIGA DE SUSPENSION 24
911	WW03A00152	ARO BALANCE ENS
913	WW03L00059	CANASTA
915	WW03L00027	FONDO CANASTA
915	WW03L00027	FONDO CANASTA
915	WW03L00027	FONDO CANASTA CW24C
917	WW03L00018	CUBIERTA TINA
919	WW01L00432	COPA SUAVIZANTE AZUL
919	WW01L00432	COPA SUAVIZANTE AZUL
921	WW01F01152	TAPON TUBO PRESOSTATO
921	WW01F01152	TAPON TUBO PRESOSTATO
921	WW01F01152	TAPON TUBO PRESOSTATO
923	WW03F00052	MANGUERA
946	WW03A00075	ENS. VARILLA
947	WW03A00074	ENS. VARILLA
1001	WW01A00080	ARANDELA
1002	WW01L00471	SELLO TINA
1002	WW02F00547	SELLO TINA
1003	WW01F01172	SOPORTE TARJETA SENSOR
1005	WW01A00006	CINCHO ESPADA (BOMBA Y ARNES)
1009	WW03F00054	MOTOR
1010	WW01A00048	TUERCA AMAZ IZQ.
1011	WW02F00018	ESPACIADOR MOTOR
1013	WW02F00222	TARJETA SENSOR
1015	WW01F00043	POLEA TRANSMISION
1017	WW01F00345	BANDA UNIFICADA
1017	WW01F00345	BANDA UNIFICADA
1019	WW02F00196	TRANSMISION CON SOPORTES ENS
1021	WW01F00272	OPRESOR POLEA
1023	WW01L00355	REFUERZO MOTOR
1025	WW01A00031	SOPORTE HORQUILLA
1027	WW01A00091	RESORTE HORQUILLA
1029	WW01F00263	TERMOACTUADOR
1031	WW01F00015	CAMBIADOR

Guía	Refacción	Descripción
1031	WW02F00796	CAMBIADOR
1033	WW01A00029	HORQUILLA CAMBIADOR
1035	WW03F00061	ENS. POLEA MOTOR
1037	WW01A00053	RESORTE CAMBIADOR
1039	WW03A00072	TUERCA POLEA MOTOR
1041	WW02L00020	PROTECTOR TINA
1043	WW01A00446	CLIP CAPACITOR
1045	WW01F00342	CAPACITOR
1047	WW02L00015	MANGUERA
1047	WW03F00542	MANGUERA
1049	WW02F00011	BOMBA
1051	WW03F00053	MANGUERA
1052	WW01A00094	ABRAZADERA MANGUERA
1053	WW01A00447	ABRAZADERA
1055	WW03A00002	ABRAZADERA
1057	WW02A00021	CLIP MANGUERA
1059	WW03A00058	TOPE MANGUERA
1101	WW02A00030	TORNILLO
1101	WW02A00211	TORNILLO
1102	WW02A00029	TORNILLO
1102	WW02A00211	TORNILLO
1103	WW02A00032	TORNILLO
1106	WW02A00027	SCREW
1107	WS01A01415	TORNILLO 8-18 AB IHW 3/8 SN
1108	WW01A00448	TORNILLO
1108	WW03A00092	TORNILLO
1109	WW01A00449	TO 2RNILLO 8-16B FLP .525 S ZN
1111	WW01A00067	TORNILLO AGITADOR
1112	WW01A00099	TORNILLO FONDO CANASTA
1113	WW01A00082	TORNILLO SOPORTE
1115	WW01A00450	TORNILLO 8-18 AB 1/2
1116	WW03A00103	TORNILLO Y ARANDELA ENS
1117	WW01A00452	TORNILLO
1118	WW02A00024	TORNILLO SOP BALERO-SOP PRINC
1120	WW02A00031	TORNILLO
1121	WW01A00001	TORNILLO
1122	WW01A00076	TORNILLO SUJECION

Guía	Refacción	Descripción
1123	WW01A00084	TORNILLO
1131	WW02A00028	TORNILLO
1132	WW02L00033	ESPACIADOR ESPUMADO
1133	WW01A00012	CINCHO
1135	WW03A00073	TUERCA RAPIDA
1141	WW01A00063	TORNILLO
1143	WW01A00453	TORNILLO SUJECION BOMBA
1145	WW01A00438	TORNILLO
1145	WW01A00449	TORNILLO
1147	WW01A00439	TORNILLO 6-32 MCH FLP 340 SS
1149	WW03A00070	TORNILLO TIERRA
1151	WW03A00063	TORNILLO
1153	WW01A00454	TORNILLO 30 X 20 IA PP
1155	WW01A00455	TORNILLO
1157	WW01A00456	TORNILLO #10
1164	WW01A00089	TORNILLO