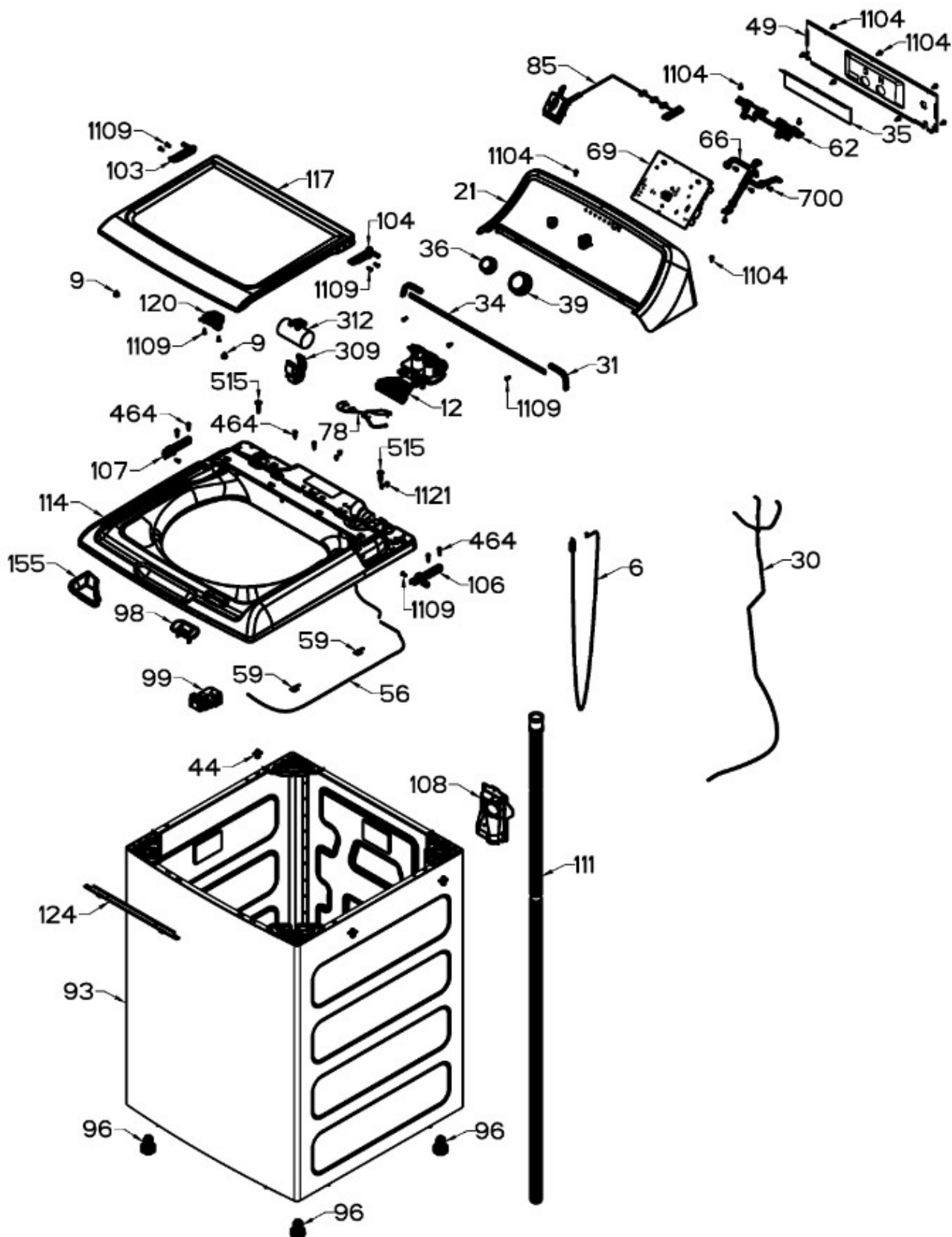


Distribuidor Autorizado

SurteRápido.com

Venta de Refacciones Electrodomesticas

LAVADORA GTW302BMP1WW

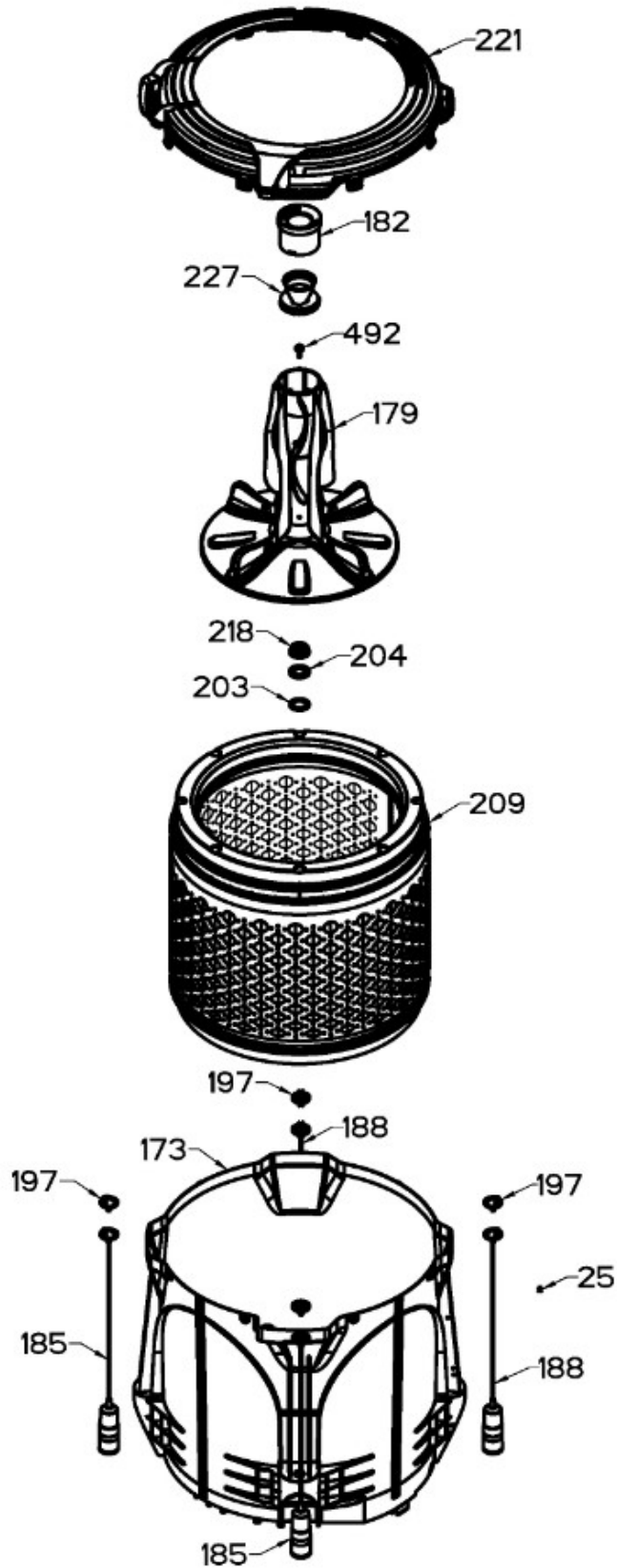


Distribuidor Autorizado

SurteRápido.com

Venta de Refacciones
Electrodomesticas

LAVADORA GTW302BMP1WW

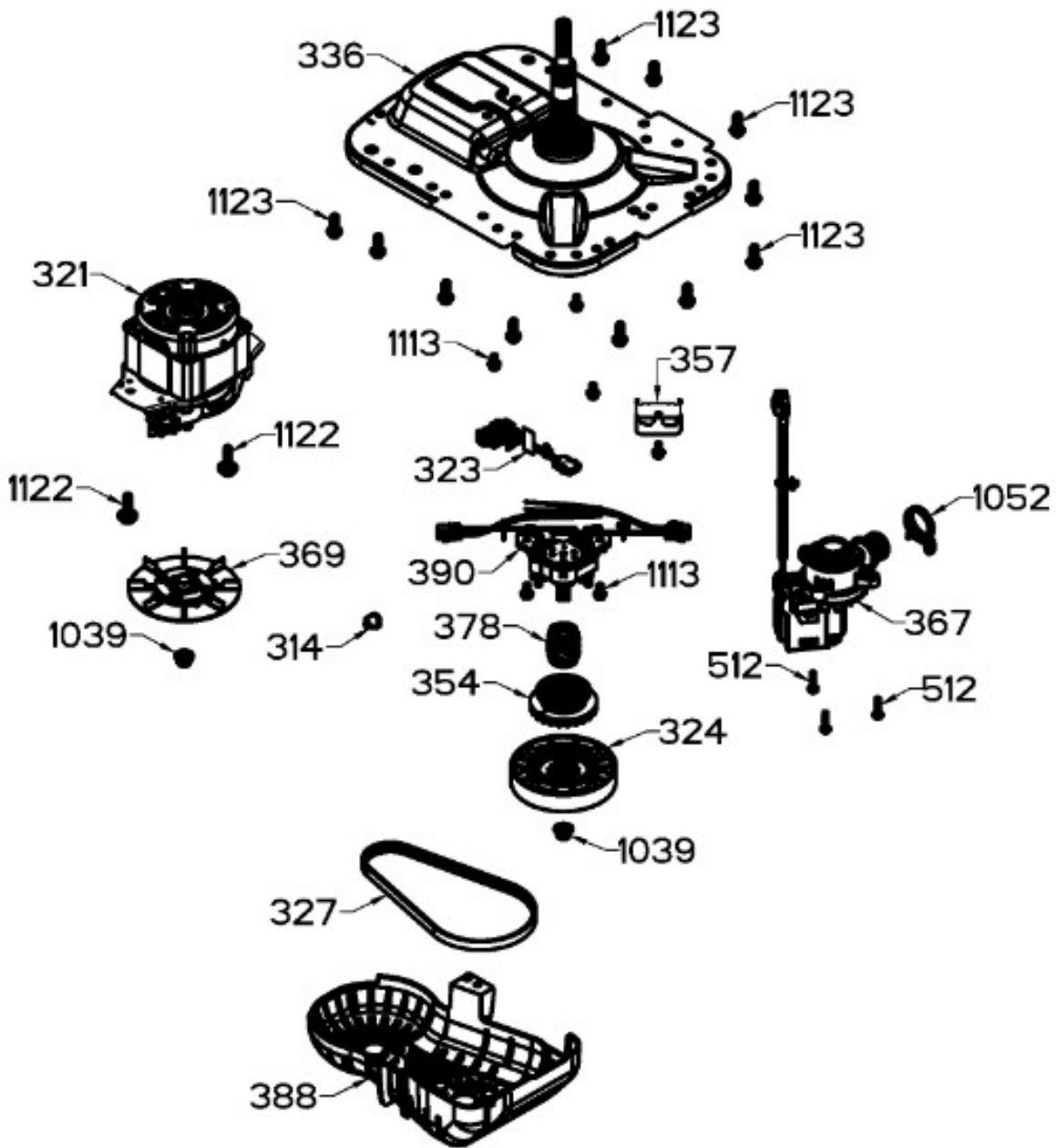


Distribuidor Autorizado

SurteRápido.com

Venta de Refacciones
Electrodomesticas

LAVADORA GTW302BMP1WW



Distribuidor Autorizado

SurteRápido.com

Venta de Refacciones
Electrodomesticas

LAVADORA GTW302BMP1WW

| Guía | Refacción | Descripción |
|------|------------|----------------------------|
| 6 | WW01F01690 | ENSAMBLE TOMACORRIENTE |
| 9 | WW01A00654 | GOMA TAPA |
| 12 | WW01F01773 | VALVULA DE AGUA |
| 21 | WW01L01835 | ENSAMBLE IML Y COPETE |
| 25 | WW01A00068 | ABRAZADERA MANGUERA |
| 30 | WW01F02023 | ARNES PRINCIPAL |
| 31 | WW01L01676 | SELLADOR COPETE |
| 34 | WW01L01675 | SELLADOR COPETE |
| 35 | WW01L01668 | PAPEL TERMOVOLT |
| 36 | WW01L01634 | PERILLA ROTATORIA |
| 39 | WW01L01637 | PERILLA CONTROL |
| 44 | WW01A00641 | PIN ALINEAMIENTO |
| 49 | WW01L01626 | PANEL POSTERIOR COPETE |
| 56 | WW01F01679 | ARNES SEGURO TAPA |
| 59 | WW01A00651 | CLIP CABLE |
| 62 | WW01L01674 | BOTON INICIO/PAUSA |
| 66 | WW02F00735 | SOPORTE TARJETA CONTROL |
| 69 | WW01F01907 | TARJETA PERILLAS CANADA ME |
| 78 | WW01F01677 | ARNES VALVULAS |
| 85 | WW01F01778 | SELECTOR ENSAMBLE |
| 93 | WW01L01529 | GABINETE ENSAMBLE |
| 96 | WW01L01746 | PATA NIVELADORA |
| 96 | WW01L01746 | PATA NIVELADORA |
| 98 | WW01F01763 | BISEL BLOCAPUERTAS |
| 98 | WW01F01763 | BISEL BLOCAPUERTAS |
| 99 | WW01L01660 | SEGURO TAPA |
| 103 | WW01L01632 | BISAGRA IZQUIERDA |
| 104 | WW01L01633 | BISAGRA DERECHA |
| 106 | WW01L01630 | BUJE |
| 107 | WW01L01631 | BUJE |
| 108 | WW01L01845 | CUBRE MANGUERA |
| 111 | WW01F02060 | ENS MANGUERA DRENADO |
| 114 | WW01L01508 | CUBIERTA SUPERIOR |
| 117 | WW01L01525 | TAPA METALICA |
| 120 | WW01L01652 | ENSAMBLE ACTUADOR |

Distribuidor Autorizado

SurteRápido.com

Venta de Refacciones
Electrodomesticas

LAVADORA GTW302BMP1WW

| Guía | Refacción | Descripción |
|------|------------|-----------------------------|
| 124 | WW01A00649 | SOPORTE CUBIERTA |
| 155 | WW01L01627 | DESPACHADOR DE CLORO |
| 155 | WW01L01627 | DESPACHADOR DE CLORO |
| 173 | WW01F02058 | ENSAMBLE TINA |
| 179 | WW01L01514 | AGITADOR |
| 182 | WW01L01528 | TAPA DESPACHADOR SUAVIZANTE |
| 182 | WW01L01528 | TAPA DESPACHADOR SUAVIZANTE |
| 185 | WW01F01681 | ENSAMBLE SUSPENSION |
| 188 | WW01F01682 | ENSAMBLE SUSPENSION |
| 197 | WW01F01680 | ROTULA SUPERIOR |
| 203 | WW01A00653 | ARANDELA FONDO CANASTA |
| 204 | WW01A00643 | ARANDELA CONICA |
| 209 | WW01F01699 | CANASTA INOXIDABLE |
| 218 | WW01A00642 | TUERCA CANASTA |
| 221 | WW01F01661 | CUBIERTA TINA |
| 227 | WW01L01527 | COPA DESPACHADOR SUAVIZANTE |
| 309 | WW01F01790 | SOPORTE CAPACITOR |
| 312 | WW01F01786 | CAPACITOR |
| 314 | WW01A00695 | CINCHO |
| 321 | WW01F01789 | MOTOR INDUCTION |
| 323 | WW01F01977 | SENSOR DE VELOCIDAD |
| 324 | WW01F01787 | POLEA TRANSMISION |
| 324 | WW01F01787 | POLEA TRANSMISION |
| 327 | WW01F01756 | BELT DRIVE |
| 336 | WW01A00724 | KIT TRANSMISION ENSAMBLE |
| 354 | WW01F01784 | EMBRAGUE |
| 357 | WW01A00645 | SOPORTE CONECTOR |
| 367 | WW01F02056 | BOMBA DRENADO ENS |
| 369 | WW01F01788 | POLEA MOTOR |
| 369 | WW01F01788 | POLEA MOTOR |
| 378 | WW01A00053 | RESORTE CAMBIADOR |
| 388 | WW01L01659 | PROTECTOR CINTURON MANEJO |
| 390 | WW02F00671 | SISTEMA DE CAMBIO ENSAMBLE |
| 464 | WW01A00659 | TORNILLO 8-18 BT |
| 492 | WW01A00064 | TORNILLO |

Distribuidor Autorizado

SurteRápido.com

Venta de Refacciones
Electrodomesticas

LAVADORA GTW302BMP1WW

| Guía | Refacción | Descripción |
|------|------------|--------------------------------|
| 512 | WW01A00330 | TORNILLO VALVULA |
| 515 | WW01A00660 | TORNILLO CUBIERTA |
| 700 | WW01A00582 | TORNILLO |
| 1039 | WW01A00644 | TUERCA POLEA |
| 1052 | WW01A00094 | ABRAZADERA |
| 1104 | WW01A00097 | TORNILLO 8-18 X 7/16 AB FENIX |
| 1109 | WW01A00449 | TO 2RNILLO 8-16B FLP .525 S ZN |
| 1113 | WW01A00082 | TORNILLO SOPORTE |
| 1121 | WW01A00001 | TORNILLO |
| 1122 | WW01A00657 | TORNILLO MOTOR |
| 1123 | WW01A00084 | TORNILLO |