

Distribuidor Autorizado

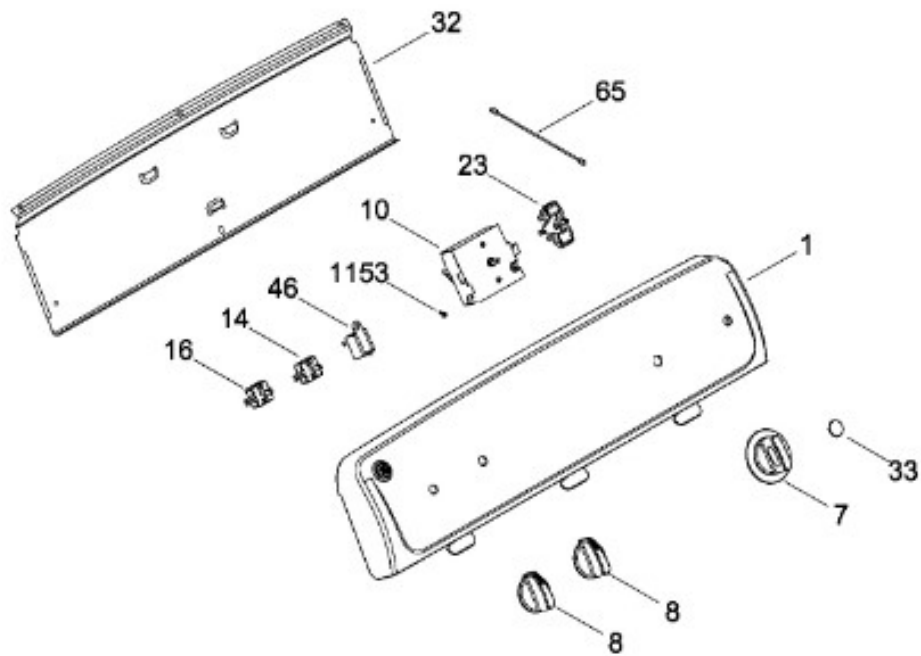
SurteRápido.com

Venta de Refacciones
Electrodomesticas

SECADORA GTX18GSMJ1WW

SISTEMA CONTROLES / CONTROL SYSTEM

GTX18GSMJ1WW



Distribuidor Autorizado

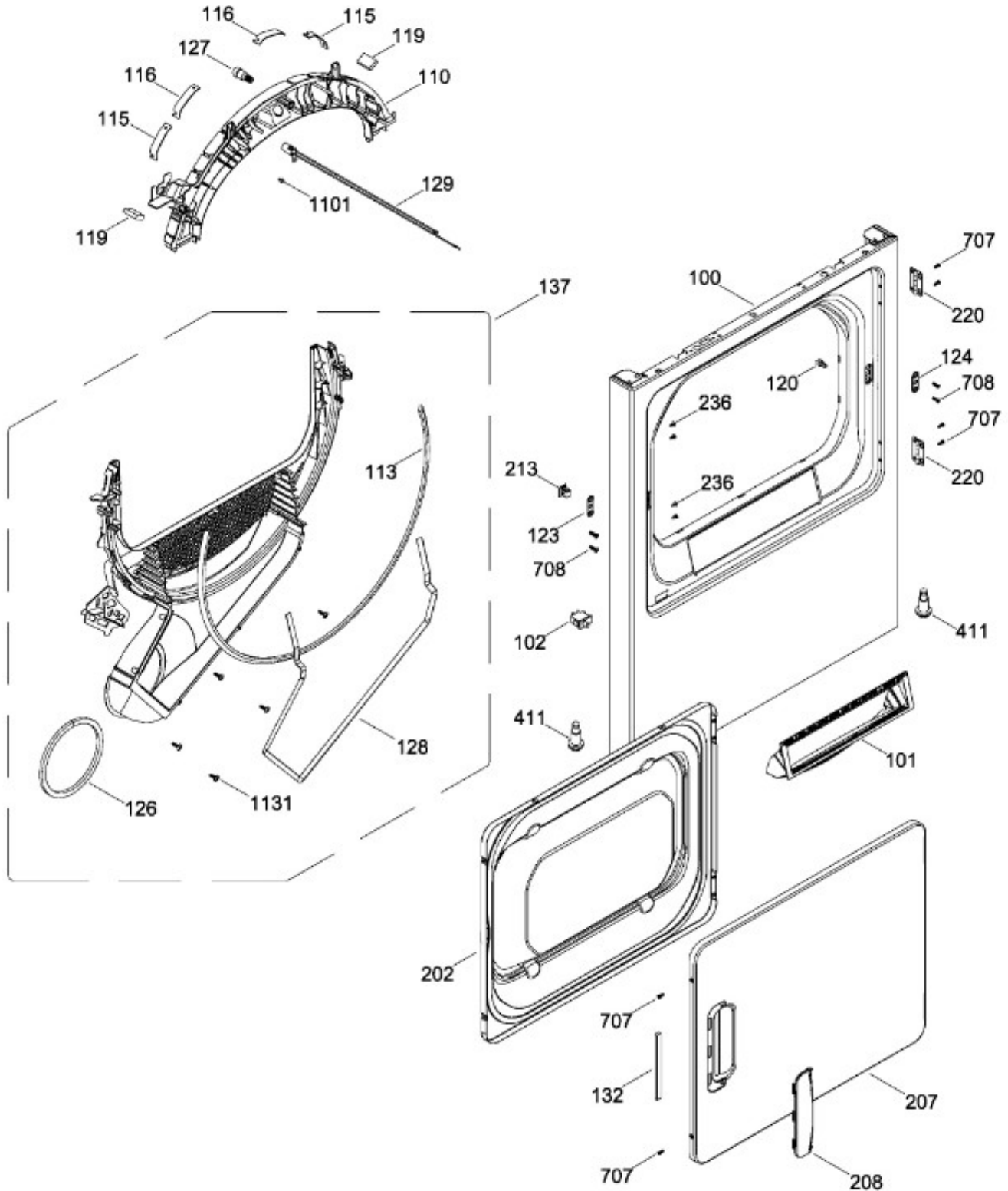
SurteRápido.com

Venta de Refacciones
Electrodomesticas

SECADORA GTX18GSMJ1WW

PANEL FRONTAL (ENS) / FRONT PANEL (ASM)
PUERTA (ENS) / DOOR (ASM)

GTX18GSMJ1WW



Distribuidor Autorizado

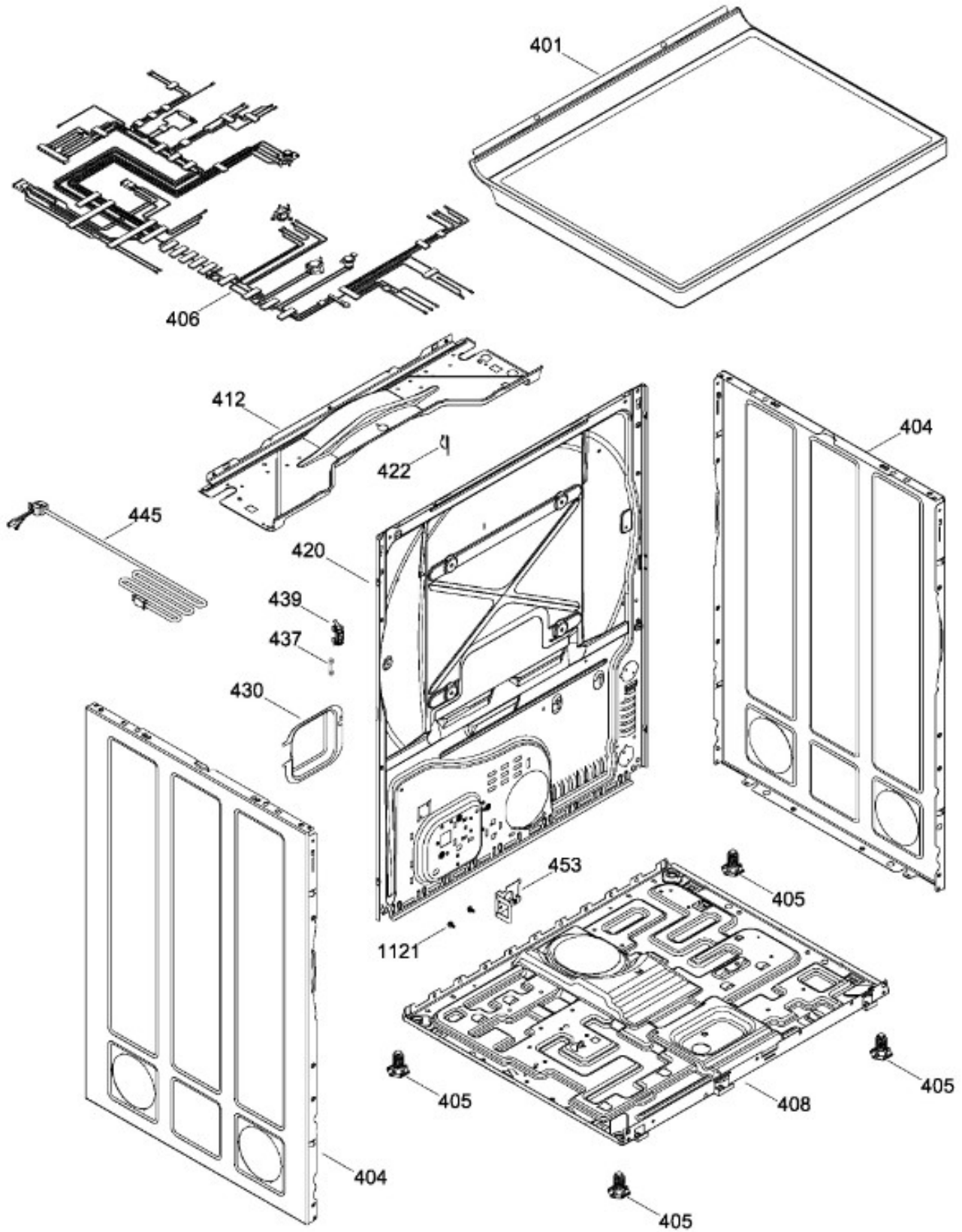
SurteRápido.com

Venta de Refacciones
Electrodomesticas

SECADORA GTX18GSMJ1WW

GABINETE / STRUCTURE

GTX18GSMJ1WW



Distribuidor Autorizado

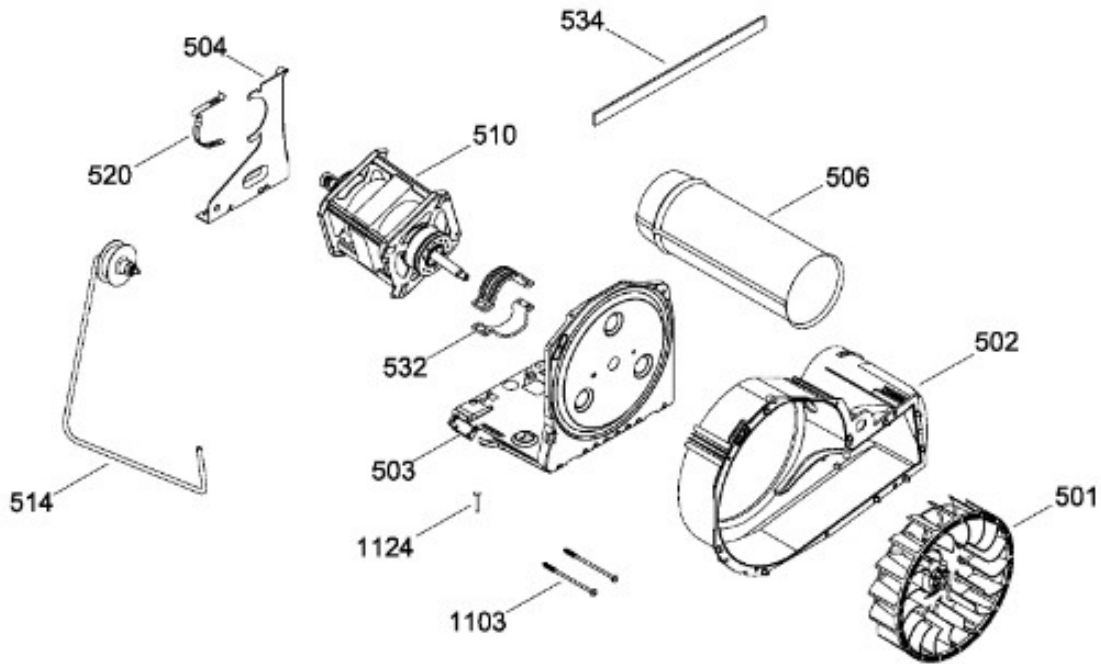
SurteRápido.com

Venta de Refacciones
Electrodomesticas

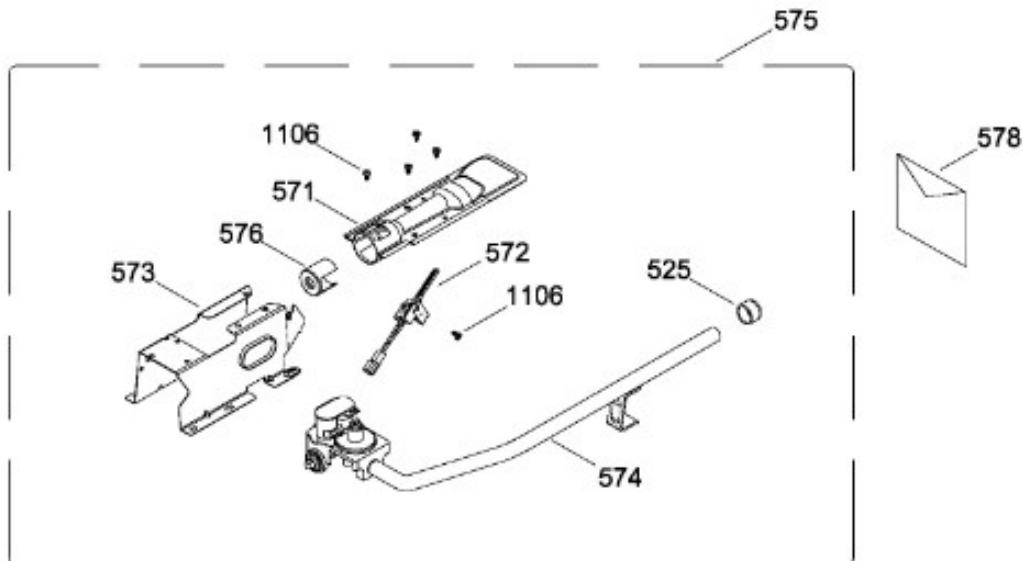
SECADORA GTX18GSMJ1WW

SISTEMA DE TRANSMISION (ENS) / BLOWER & DRIVE (ASM)

GTX18GSMJ1WW



QUEMADOR / BURNER



Distribuidor Autorizado

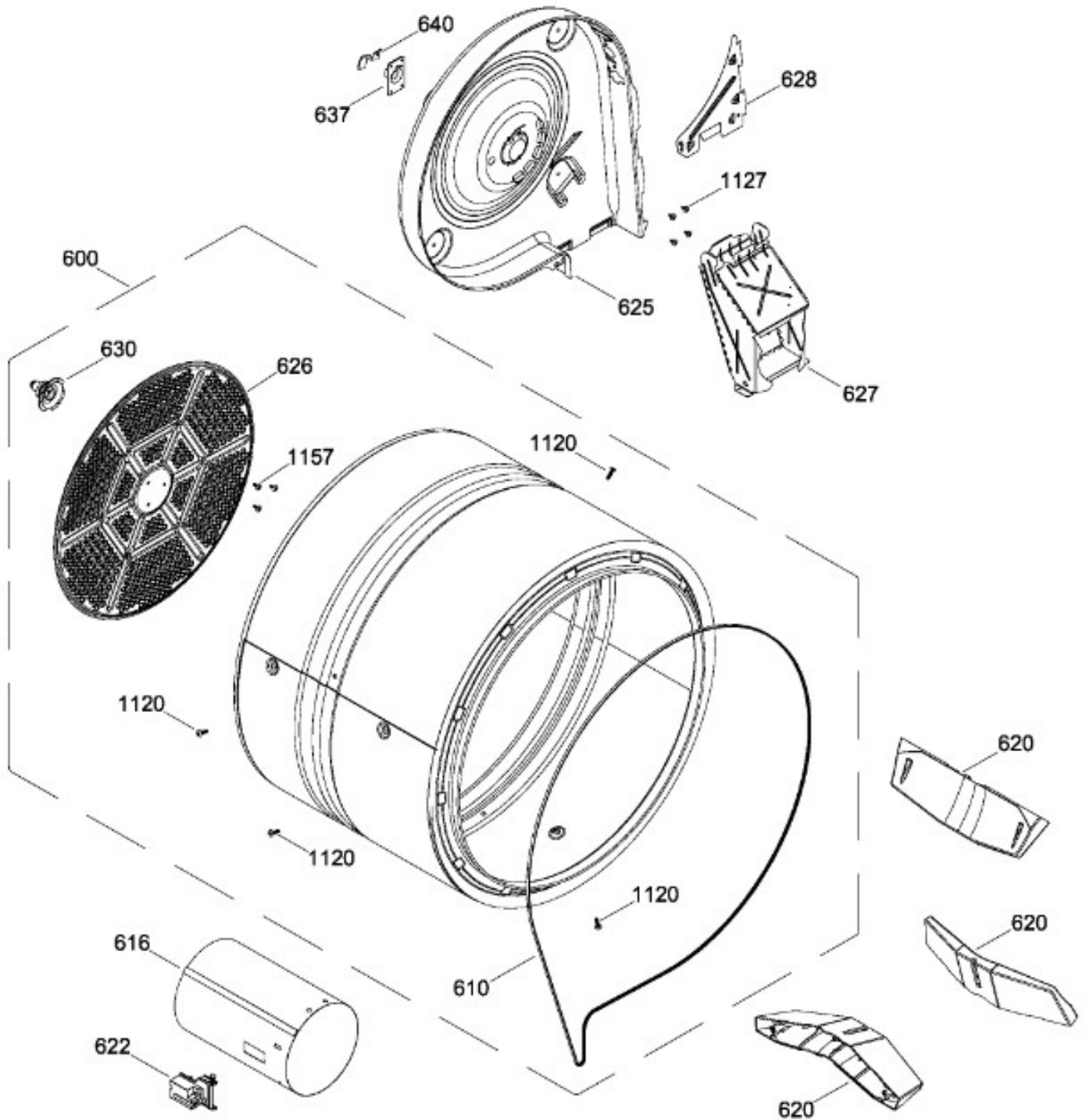
SurteRápido.com

Venta de Refacciones
Electrodomesticas

SECADORA GTX18GSMJ1WW

TAMBOR (ENS) / DRUM (ASM)

GTX18GSMJ1WW



Distribuidor Autorizado

SurteRápido.com

Venta de Refacciones
Electrodomesticas

SECADORA GTX18GSMJ1WW

Guía	Refacción	Descripción
1	234D2124G022	COPETE GRAFICO ENS
7	234D2394G001	PERILLA ENS
8	175D7149G001	KNOB ROTARY ASM
10	WW02F00437	RELOJ
14	WW02L00081	INTERRUPTOR ROTATORIO
16	WG04F00946	ROTARY SWITCH
23	WW02L00024	INTERRUPTOR ARRANQUE
32	WW02L00152	BACK PANEL
33	WW03F00355	BOTON Y CLIP ENSAMBLE
46	WW03L00336	TIMBRE VARIABLE
65	WW02F00618	ARNES ENS
100	WW03L00330	PANEL FRONTAL
101	WW02F00616	FILTRO Y MALLA
102	WW02L00025	INTERRUPTOR PUERTA
110	WW02L00517	COJINETE SUPERIOR
113	WW01L01329	FELPA COLECTOR DE AIRE
113	WW02F00783	FELPA COLECTOR DE AIRE
113	WW02F00783	FELPA DUCTO RECOLECTOR
115	WW03A00015	COJINETE DESLIZABLE
116	WW03A00016	COJINETE DESLIZABLE
116	WW02A00250	COJINETE DESLIZABLE
119	WW02F00131	FIELTRO
119	WW02F00784	FIELTRO
120	WW02A00004	STRIKE
123	WW02A00056	STRIKE PLATE
124	WW02A00057	STRIKE PLATE
126	WW02L00040	GASKET FOAM
127	WW03F00458	LAMPARA
128	WW03F00354	SELLO
129	WW01F01584	ENSAMBLE CLAVIJA
132	WW02L00427	SELLO
137	WW01F01585	ENSAMBLE COLECTOR DE AIRE
137	WW02F00590	ENSAMBLE COLECTOR DE AIRE
202	WW03L00333	PUERTA INTERIOR ENSAMBLE
207	WW03L00308	PUERTA EXTERIOR

Distribuidor Autorizado

SurteRápido.com

Venta de Refacciones
Electrodomesticas

SECADORA GTX18GSMJ1WW

Guía	Refacción	Descripción
208	WW03L00310	JALADERA PUERTA
208	WW03L00310	JALADERA PUERTA
213	WW02L00037	LATCH ASM.
220	WW02L00028	BISAGRA PUERTA
236	WW02A00065	BOTON BELLEZA
401	WW03L00302	CUBIERTA SUPERIOR
404	WW02L00269	SIDE PANEL WHITE
405	WW02L00244	PATA NIVELADORA
406	WW02F00738	ARNES GAS ENSAMBLE
408	WW03L00314	BASE CHASIS
411	WW02L00142	PATA ESTABILIZADORA ENS.
412	WW03L00247	CUBIERTA INFERIOR
420	WW03L00292	PANEL POSTERIOR
420	WW02L00416	PANEL POSTERIOR
422	WW02F00022	CORD SET RETAINER
430	WW02L00211	CUBIERTA TERMINAL FUSIBLE
437	WW03F00460	FUSIBLE
439	WW03F00459	PORTAFUSIBLE
445	WW02F00091	CABLE TOMACORRIENTE
453	WW01A00535	SOPORTE ANTI TENSION
501	WW01F01162	VENTILADOR REDONDO
501	WW02A00011	VENTILADOR REDONDO
502	WW02L00422	CUBIERTA VENTILADOR
503	WW03L00293	BASE MOTOR
504	WW02F00027	SOPORTE MOTOR
506	WW02L00148	DUCTO DE ESCAPE
510	WW03F00447	MOTOR POLEA ENSAMBLE
514	WW03F00350	ENSAMBLE BRAZO TENSOR
520	WW02F00031	CLIP MOTOR
525	WW02A00003	TAPA
532	WW02F00003	CORREA MOTOR
532	WW02A00232	CORREA MOTOR
534	WW02A00026	EMPAQUE ESCAPE SOPLADOR
534	WW02F00785	EMPAQUE ESCAPE SOPLADOR
571	WW02A00020	QUEMADORES

Distribuidor Autorizado

SurteRápido.com

Venta de Refacciones
Electrodomesticas

SECADORA GTX18GSMJ1WW

Guía	Refacción	Descripción
572	WW01F01432	IGNITOR
573	WW03A00125	SOPORTE VALVULA DE GAS
574	WW03F00453	VALVULA Y TUBO PARA GAS ENS
575	WW01F01597	ENSAMBLE VALVULA Y QUEMADOR
576	WW02L00140	AIRADOR
578	WW01F01529	VALVULA Y TUBO PARA GAS LP
600	WW03F00414	TAMBOR ENSAMBLE
610	WW03F00351	BANDA
610	WW02F00028	BANDA
610	WW02F00854	BANDA SECADORA
616	WW02F00260	TUBO DE COMBUSTION
616	WW02F00260	TUBO DE COMBUSTION
620	WW02L00421	ALETA
622	WW02F00001	DETECTOR TERMOSTATO
625	WW03F00095	DIFUSOR DE GAS
625	WW02F00824	DIFUSOR DE GAS
626	WW02F00827	DIFUSOR
627	WW03F00539	DUCTO DE TRANSICION
628	WW03F00097	PLATO DIFUSOR
630	WW02A00019	ENS. SOPORTE BUJE
637	WW02A00005	RETENEDOR RODAMIENTO
640	WW02F00833	SOPORTE TIERRA ENS
707	WW01A00539	TORNILLO
708	WW02A00098	SCREW
708	WW01A00539	SCREW
1101	WW01A00521	TORNILLO
1101	WW02A00211	TORNILLO
1103	WW02A00032	TORNILLO
1106	WW02A00027	SCREW
1120	WW02A00031	TORNILLO
1121	WW01A00001	TORNILLO
1124	WW02A00070	TORNILLO
1127	WW02A00030	TORNILLO
1127	WW02A00211	TORNILLO
1131	WW02A00028	TORNILLO
1153	WW01A00454	TORNILLO 30 X 20 IA PP
1157	WW01A00456	TORNILLO #10