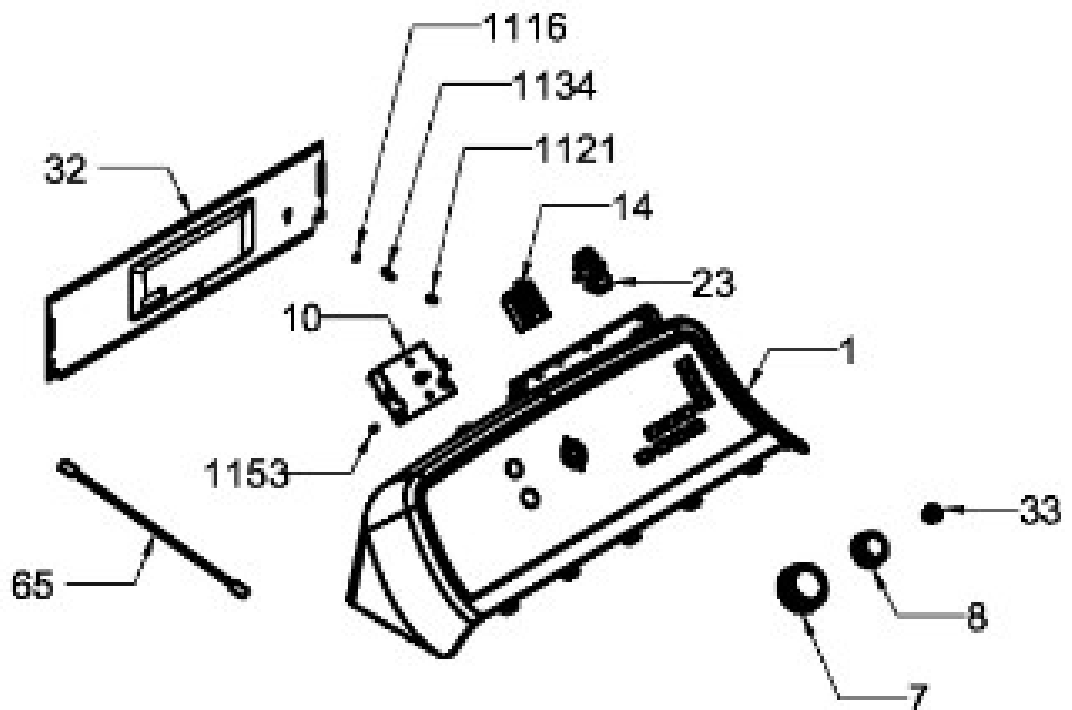


Distribuidor Autorizado

SurteRápido.com

Venta de Refacciones
Electrodomesticas

SECADORA GTX22EBMR0WW

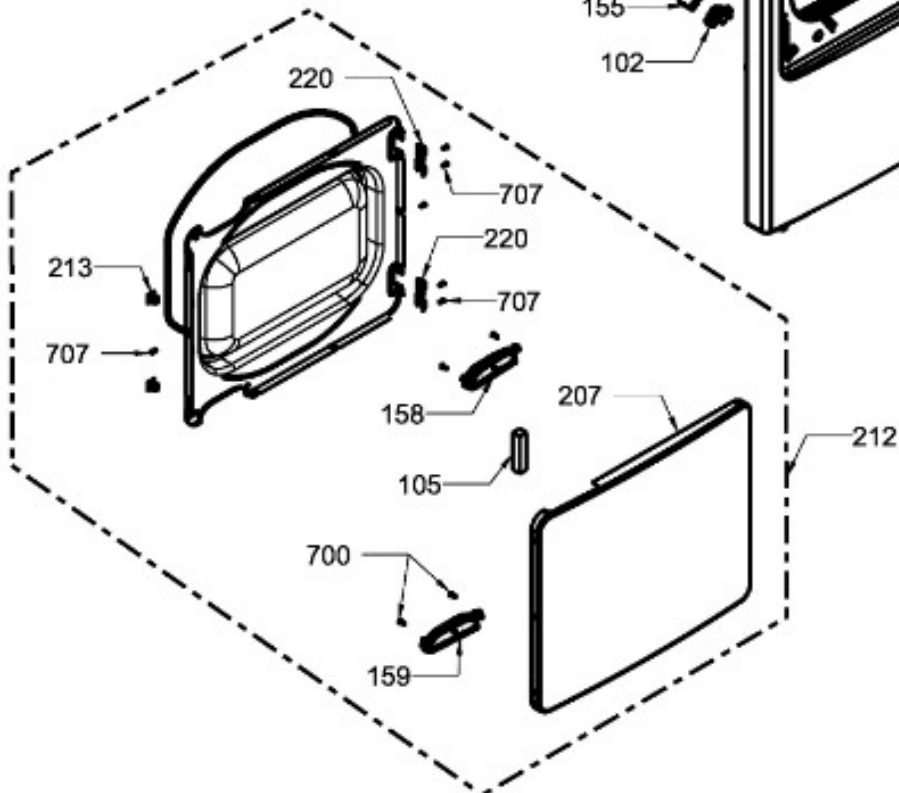
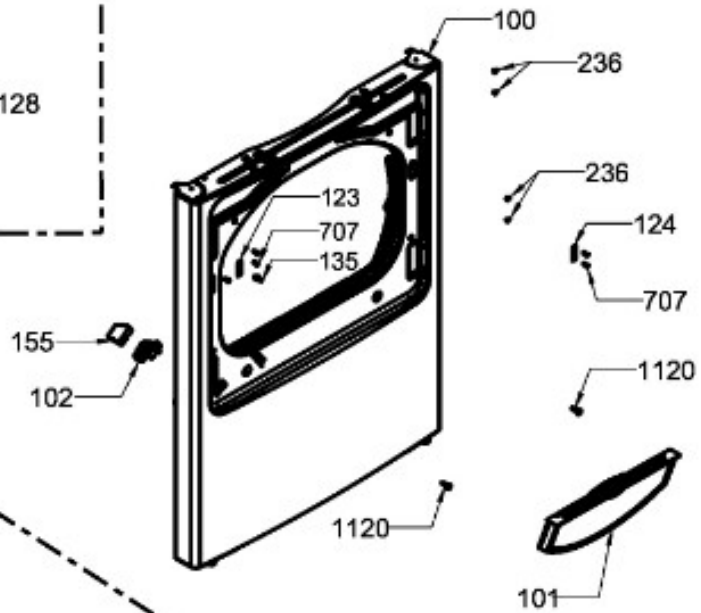
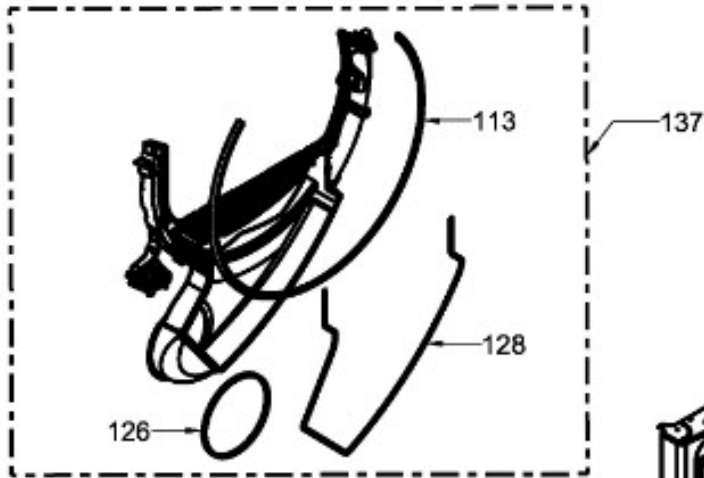
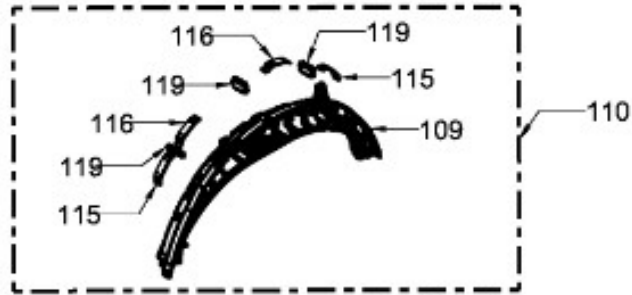


Distribuidor Autorizado

SurteRápido.com

Venta de Refacciones
Electrodomesticas

SECADORA GTX22EBMR0WW

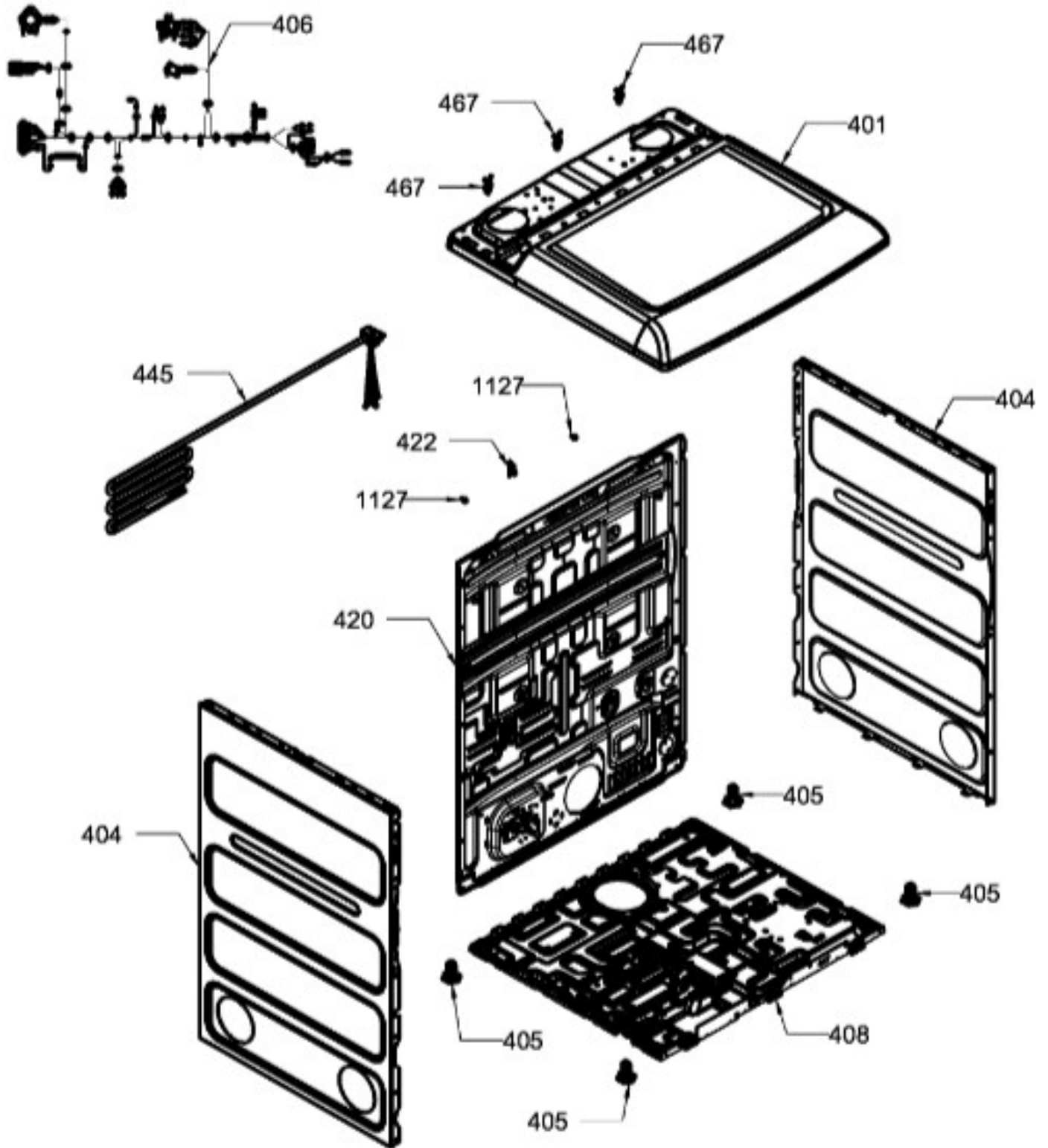


Distribuidor Autorizado

SurteRápido.com

Venta de Refacciones
Electrodomesticas

SECADORA GTX22EBMR0WW

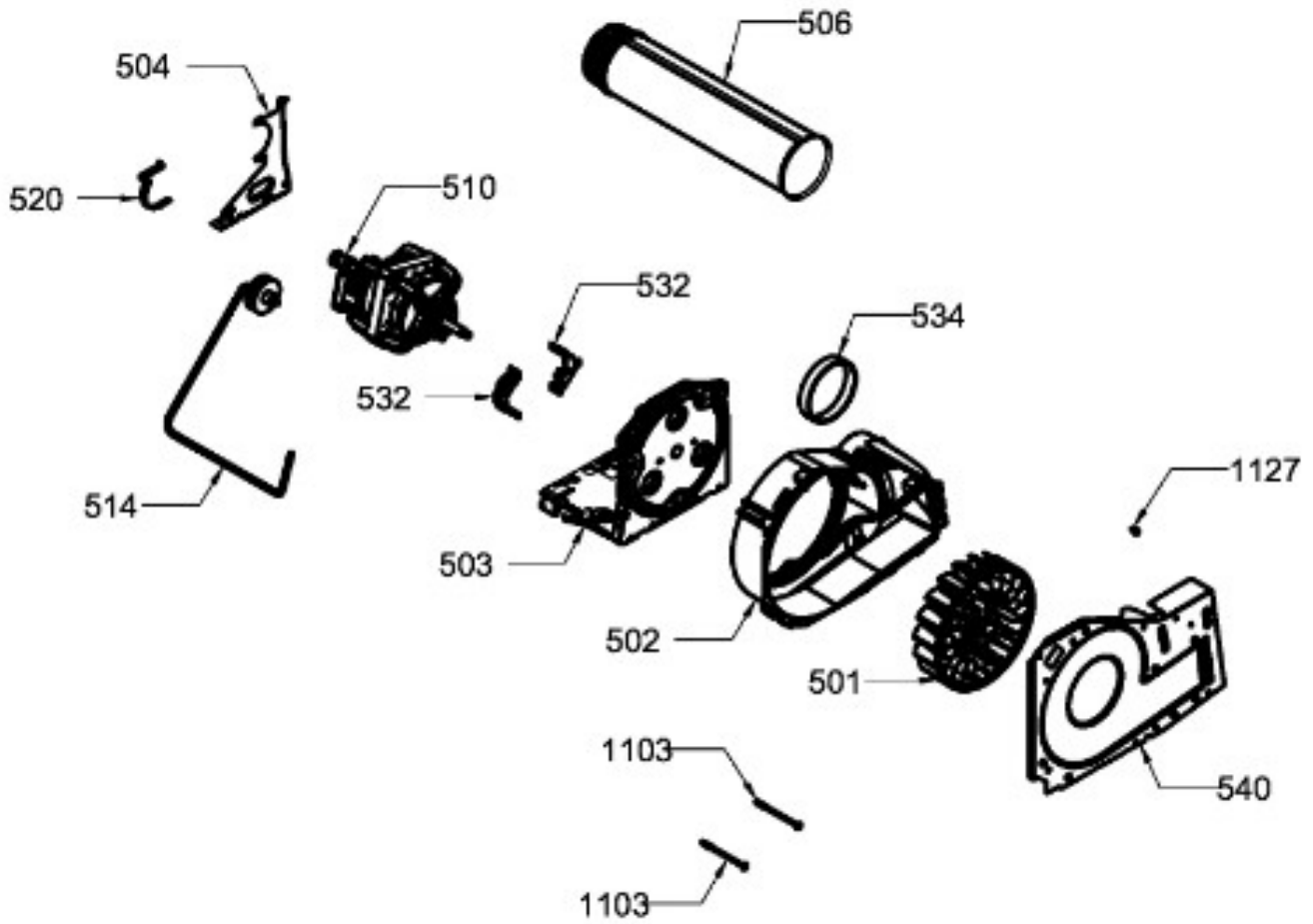


Distribuidor Autorizado

SurteRápido.com

Venta de Refacciones
Electrodomesticas

SECADORA GTX22EBMR0WW

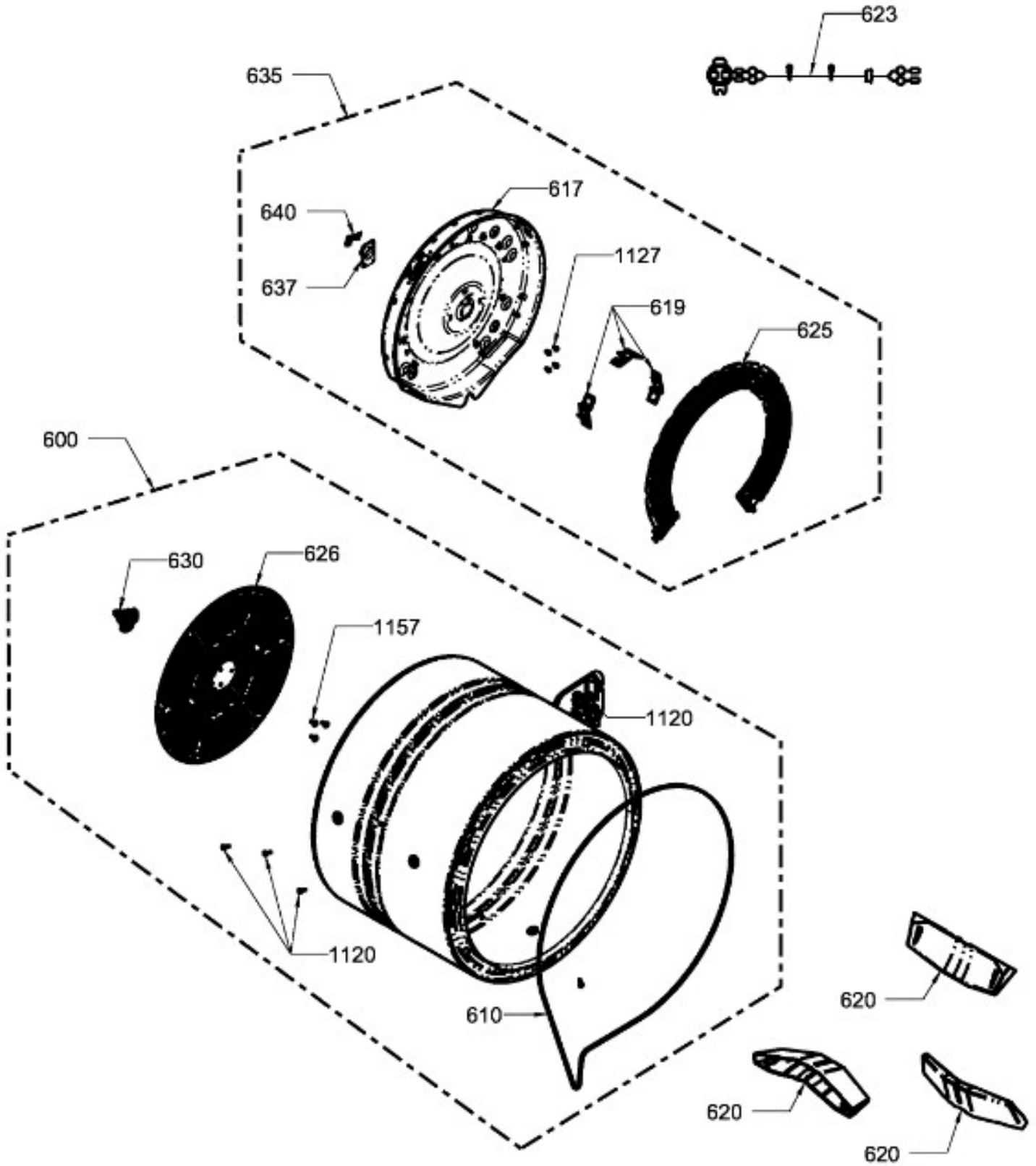


Distribuidor Autorizado

SurteRápido.com

Venta de Refacciones
Electrodomesticas

SECADORA GTX22EBMR0WW



Distribuidor Autorizado

SurteRápido.com

Venta de Refacciones
Electrodomesticas

SECADORA GTX22EBMROWW

| Guía | Refacción | Descripción |
|------|------------|------------------------------|
| 1 | WW02L00692 | BACKSPLASH ASM |
| 7 | WW02L00587 | PERILLA |
| 7 | WW02L00734 | PERILLA |
| 10 | WW02F00658 | TIMER |
| 14 | WW02F00659 | SWITCH ROTATORIO |
| 23 | WW02L00024 | INTERRUPTOR ARRANQUE |
| 32 | WW02L00502 | PANEL TRASERO |
| 33 | WW02F00574 | BOTON INICIO ENSAMBLE |
| 36 | WW01L01643 | PERILLA ROTATORIA |
| 65 | WW02F00655 | CABLE ARNES |
| 100 | WW02L00560 | PANEL FRONTAL |
| 101 | WW02F00534 | FILTRO ATRAPAPELUSA ENSAMBLE |
| 102 | WW02F00809 | INTERRUPTOR DE PUERTA |
| 105 | WW02L00526 | ESPACIADOR PUERTA |
| 109 | WW02A00194 | COJINETE SUPERIOR |
| 110 | WW02L00556 | ENSAMBLE COJINETE SUPERIOR |
| 113 | WW02F00783 | FELPA DUCTO RECOLECTOR |
| 115 | WW03A00015 | COJINETE DESLIZABLE |
| 116 | WW03A00016 | COJINETE DESLIZABLE |
| 116 | WW02A00250 | COJINETE DESLIZABLE |
| 119 | WW02F00784 | FELPA |
| 123 | WW02A00056 | STRIKE PLATE |
| 124 | WW02A00057 | STRIKE PLATE |
| 126 | WW02L00040 | GASKET FOAM |
| 128 | WW02L00527 | SELLO |
| 135 | WW03F00307 | SEGURO |
| 137 | WW02F00654 | ENSAMBLE DUCTO |
| 155 | WW02L00466 | PROTECTOR INTERRUPTOR |
| 158 | WW02A00312 | INSERTO JALADERA |
| 159 | WW02L00529 | INSERTO JALADERA |
| 207 | WW02L00533 | PUERTA EXTERIOR |
| 212 | WW02L00632 | ENSAMBLE PUERTA SOLIDA |
| 213 | WW02F00622 | LATCH |
| 220 | WW02L00534 | BISAGRA ASM |
| 236 | WW02A00065 | BOTON BELLEZA |

Distribuidor Autorizado

SurteRápido.com

Venta de Refacciones
Electrodomesticas

SECADORA GTX22EBMROWW

| Guía | Refacción | Descripción |
|------|------------|-------------------------------|
| 401 | WW02L00473 | CUBIERTA SUPERIOR AP |
| 404 | WW02L00559 | PANEL LATERAL BLANCO |
| 404 | WW02L00673 | PANEL LATERAL BLANCO |
| 405 | WW02L00244 | PATA NIVELADORA |
| 406 | WW02F00715 | ARNES ELECTRICO ENSAMBLE |
| 408 | WW01L01657 | BASE CHASIS |
| 420 | WW02F00665 | PANEL POSTERIOR |
| 422 | WW02F00022 | CORD SET RETAINER |
| 445 | WW03F00109 | CORDON TOMACORRIENTE(240V CA) |
| 467 | WW02F00704 | HARDWARE COMPONENTS |
| 501 | WW02F00522 | VENTILADOR 8.5" |
| 501 | WW02F00900 | VENTILADOR 8.5" |
| 502 | WW02F00695 | CUBIERTA VENTILADOR |
| 503 | WW02F00523 | PLACA MOTOR |
| 503 | WW02F00523 | PLACA MOTOR |
| 504 | WW02F00027 | SOPORTE MOTOR |
| 506 | WW02F00536 | DUCTO DE ESCAPE |
| 510 | WW02A00226 | KIT MOTOR Y POLEA |
| 514 | WW03F00350 | ENSAMBLE BRAZO TENSOR |
| 520 | WW02F00031 | CLIP MOTOR |
| 532 | WW02A00232 | STRAP MOTOR |
| 534 | WW02F00785 | EMPAQUE ESCAPE VENTILADOR |
| 540 | WW02L00537 | PLATO VENTILADOR |
| 600 | WW02F00530 | ENSAMBLE TAMBOR |
| 610 | WW02F00854 | BANDA |
| 617 | WW02L00021 | CUBIERTA CALENTADOR |
| 619 | WW01A00442 | SOPORTE DE PROTECCION |
| 620 | WW02L00421 | ALETA |
| 623 | WW02F00742 | ARNES TERMOSTATO |
| 625 | WW03F00180 | CALENTADOR ENS |
| 626 | WW02F00827 | DIFUSOR |
| 630 | WW02A00019 | ENS. SOPORTE BUJE |
| 635 | WW03F00366 | MICA HEAT & HOUSING AS |
| 637 | WW02A00005 | RETENEDOR RODAMIENTO |
| 640 | WW02F00833 | SOPORTE TIERRA ENS |

Distribuidor Autorizado

SurteRápido.com

Venta de Refacciones
Electrodomesticas

SECADORA GTX22EBMR0WW

| Guía | Refacción | Descripción |
|------|------------|-----------------------------|
| 700 | WW02A00102 | SCREW CHASSIS TO FRONT HSG. |
| 707 | WW01A00539 | TORNILLO |
| 738 | WW02A00214 | ARANDELA CABEZA REDONDA |
| 1103 | WW02A00032 | TORNILLO |
| 1116 | WW03A00004 | ARANDELA DENTADA |
| 1120 | WW02A00031 | TORNILLO |
| 1121 | WW01A00001 | TORNILLO |
| 1127 | WW02A00211 | TORNILLO ESTANDARIZANTE |
| 1134 | WW01F01797 | LENGUETA DE ATERRIZAJE |
| 1153 | WW02A00200 | TORNILLO |
| 1157 | WW01A00456 | TORNILLO #10 |