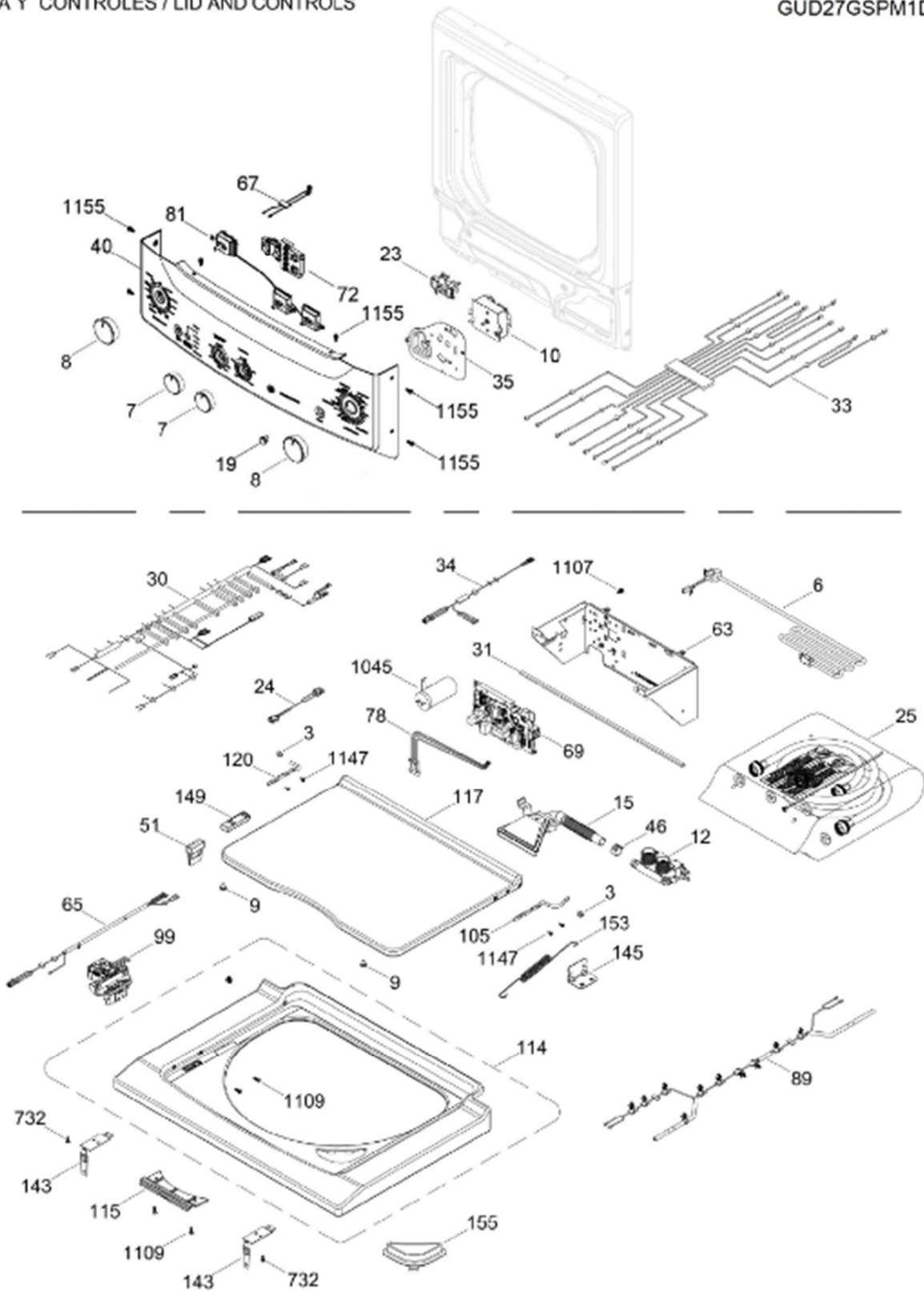


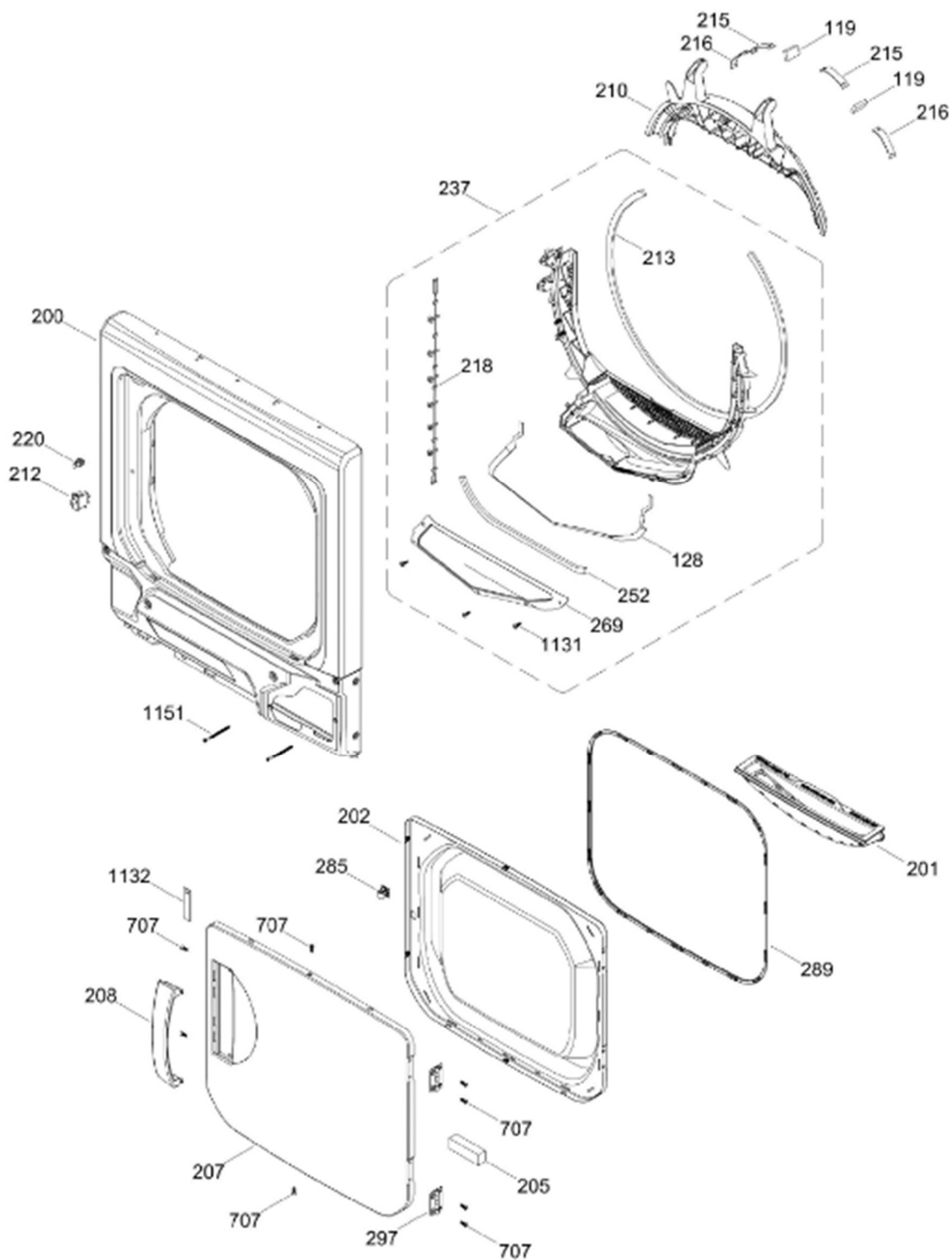
TAPA Y CONTROLES / LID AND CONTROLS

GUD27GSPM1DG



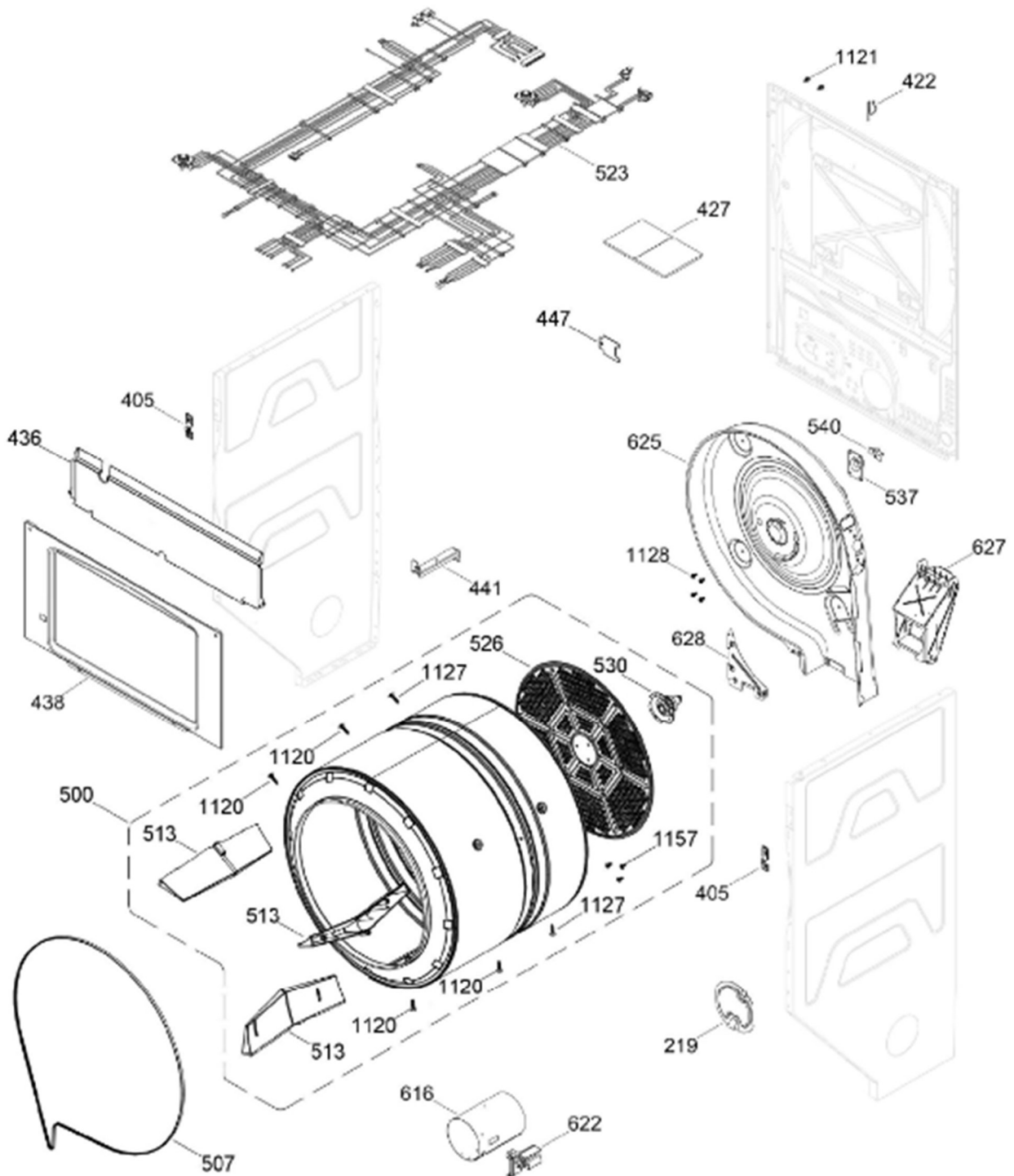
PUERTA SECADORA / DOOR DRYER

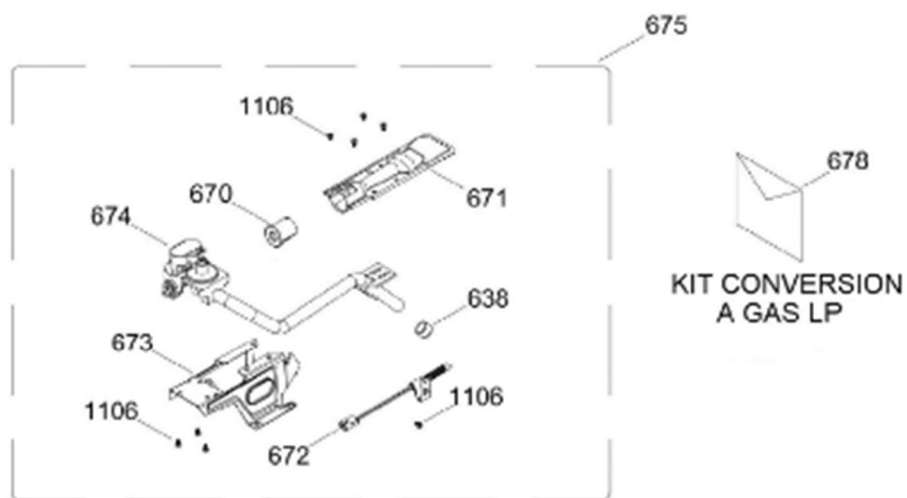
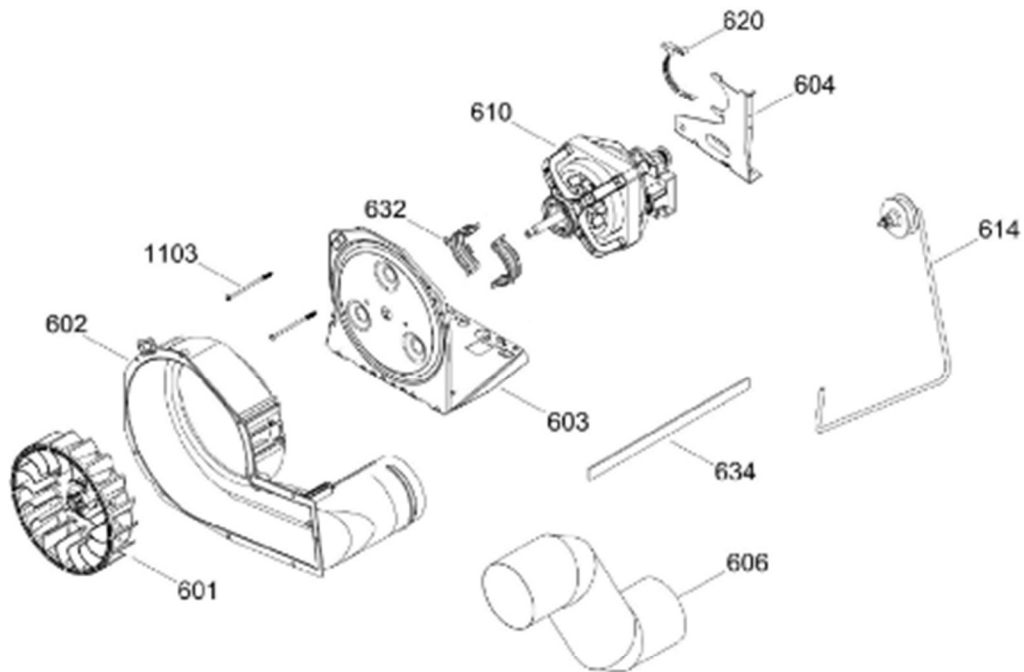
GUD27GSPM1DG

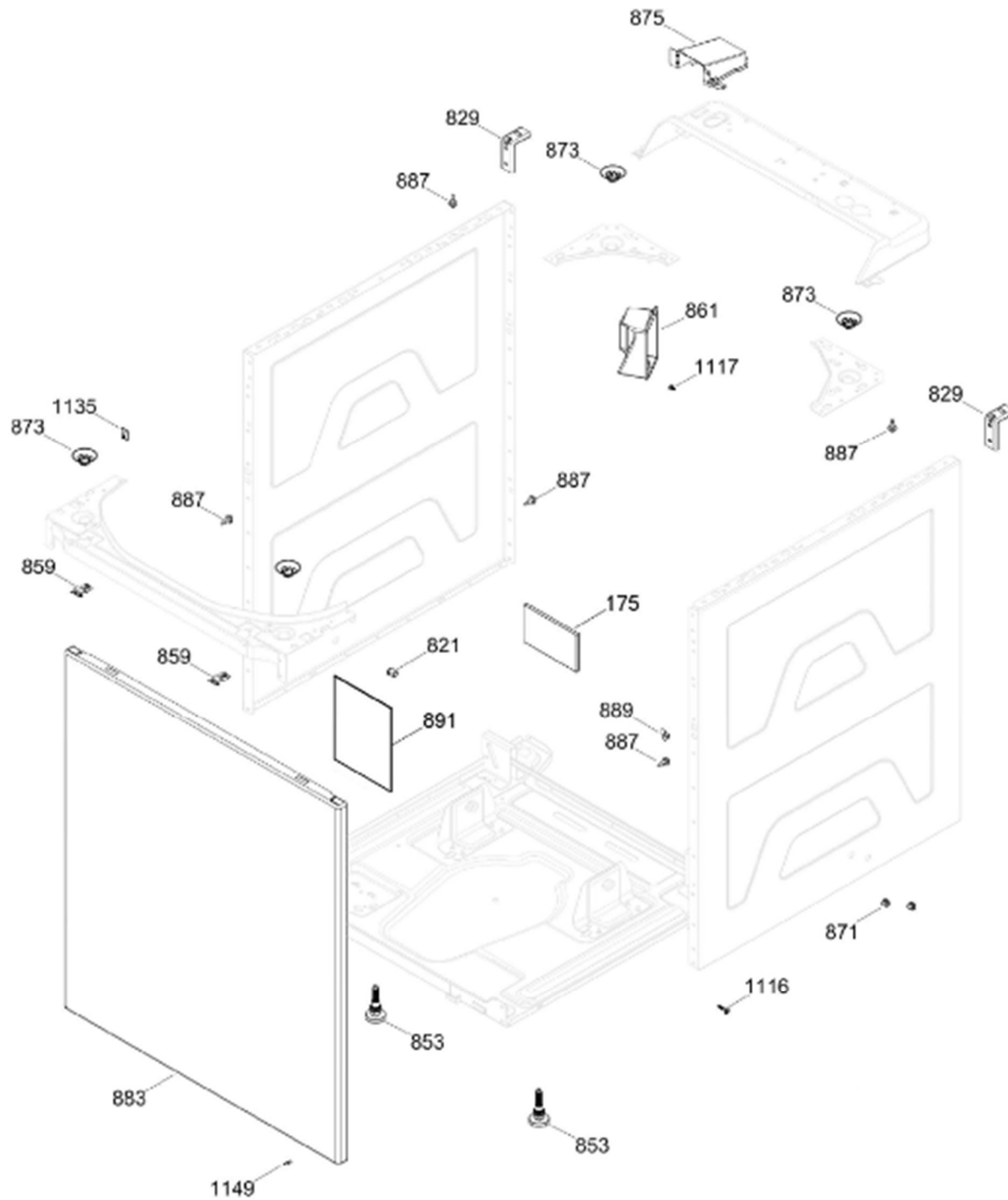


GABINETE Y TAMBOR SECADORA /CABINET & DRUM DRYER

GUD27GSPM1DG

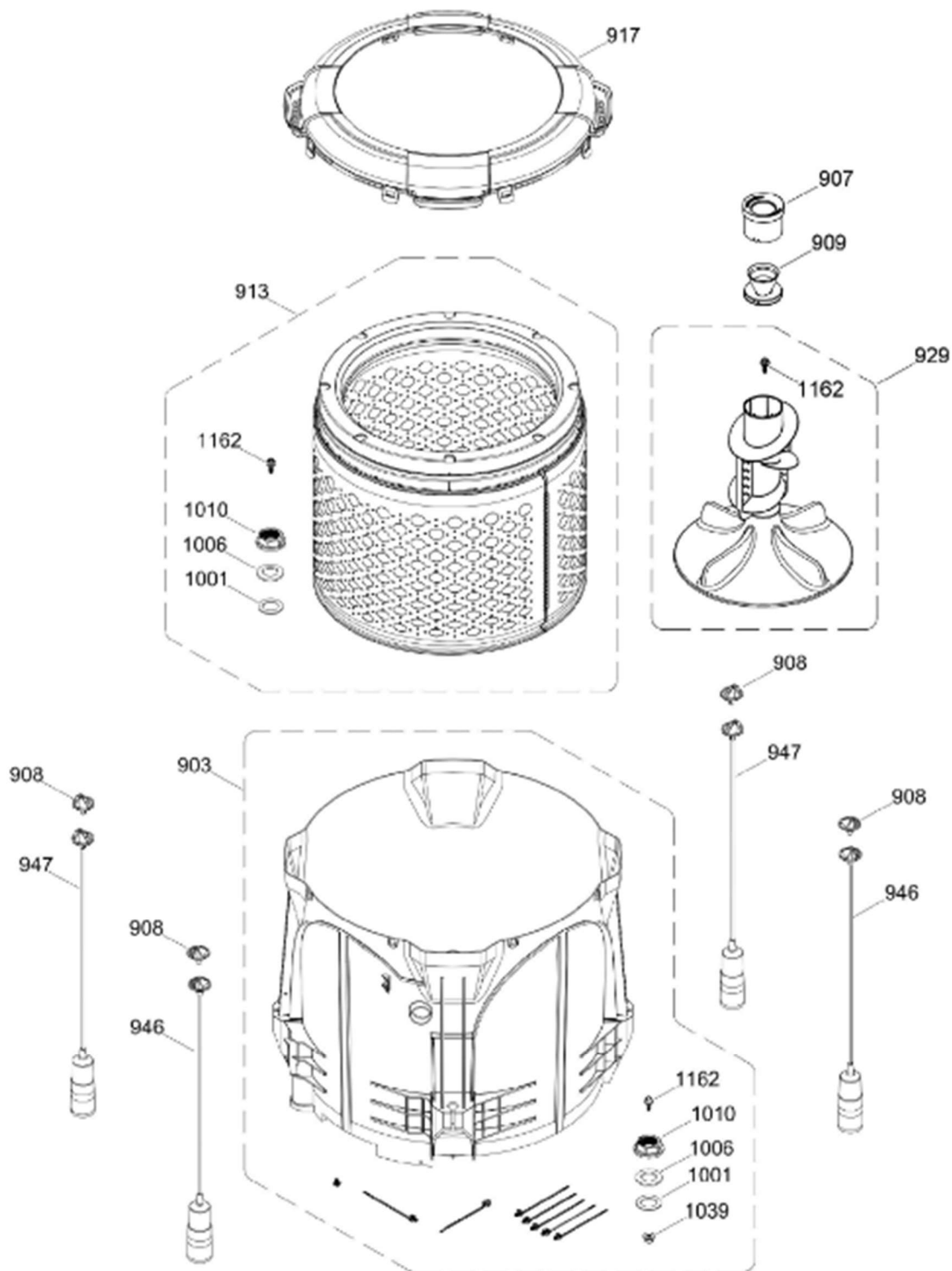


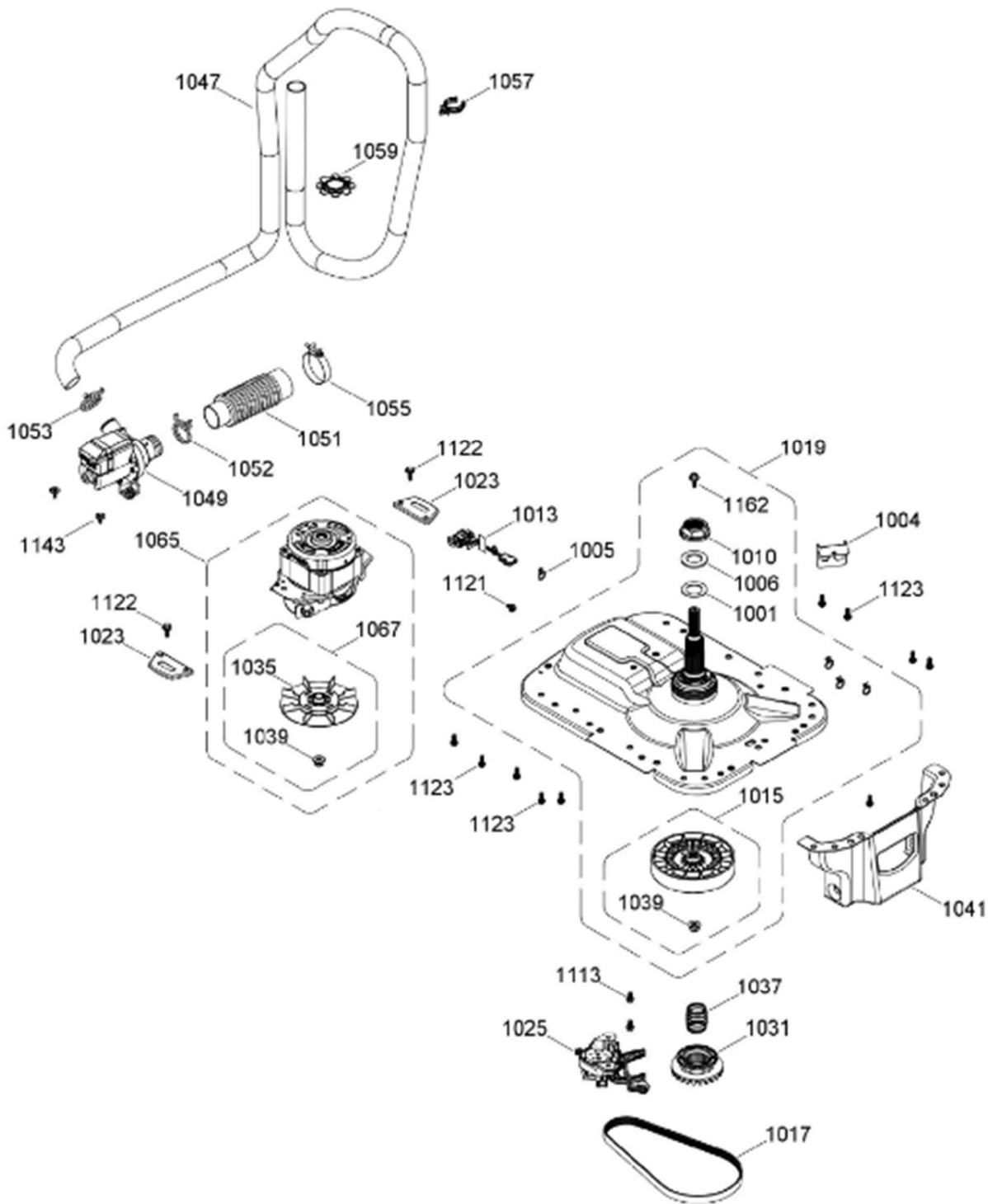




TINA LAVADORA / TUB WASHER

GUD27GSPM1DG





Guía	Refacción	Descripción
3	WW03A00011	BUJE BISAGRA
6	WW03F00029	CORDON TOMACORRIENTE
7	WW03L00389	ENSAMBLE PERILLA ROTATORIA
7	WW03L00444	ENSAMBLE PERILLA ROTATORIA
8	WW01L01428	PERILLA CONTROL ENSAMBLE
8	WW03L00445	PERILLA CONTROL ENSAMBLE
8	WW03L00447	PERILLA DE CONTROL
8	WW03L00460	PERILLA CONTROL ENSAMBLE
9	WW03A00059	TOPE TAPA
9	WW03A00283	TOPE TAPA
10	WW03F00064	RELOJ
12	WW01F01881	VALVULA
15	WW03F00543	ENTRADA DE AGUA ENSAMBLE
19	WW03F00548	BOTON INICIO ENS
23	WW02L00024	INTERRUPTOR ARRANQUE
24	WW02F00776	ARNES EXTENSION
25	WW02L00026	MANGUERAS
30	WW01F01886	ARNES PRINCIPAL LAVADORA
31	WW01L01549	SELLO COPETE
33	WW03F00012	ENS. ARNES UI
34	WW02F00769	ARNES COMUNICACION
35	WW03A00255	SOPORTE CONTROLES
40	WW02L00639	PANEL DE CONTROL Y ETIQUETA GRAFICOS
46	WW01A00113	ABRASADERA MANGUERA
51	WW03F00001	ACTUADOR
63	WW02A00222	SOPORTE TARJETA
65	WW01F01888	ARNES SEGURO TAPA
67	WW02F00774	ARNES
69	WW01F01893	TARJETA Y SOPORTE ENSAMBLE
72	WW03F00546	TARJETA UI CL ENSAMBLE
78	WW01F01889	ARNES VALVULAS
81	WW01F01885	SELECTOR ASM (3S)
89	WW01F01890	ARNES BOMBA
99	WW03F00016	BLOCAPUERTA
105	WW03L00006	BISAGRA CUBIERTA
114	WW03A00252	KIT CUBIERTA SUPERIOR 27 DG - CINCHO
115	WW03A00009	BRACKET

Guía	Refacción	Descripción
115	WW03A00009	BRACKET
115	WW03A00277	BRACKET
117	WW03L00387	TAPA LAVADORA
119	WW02F00784	FELPA
120	WW03L00007	BISAGRA CUBIERTA
128	WW03A00117	SELLO
143	WW03A00012	CLIP CUBIERTA
145	WW03A00055	SOPORTE RESORTE
149	WW03F00049	MAGNETO
153	WW03A00033	RESORTE CUBIERTA LAVADOR
155	WW03F00031	DESPACHADOR CLORO
155	WW03F00031	DESPACHADOR CLORO
175	WW03L00037	PARCHE IMPACTO
175	WW03L00037	PARCHE IMPACTO
200	WW03L00391	PANEL FRONTAL
201	WW02F00617	FILTRO ATRAPAPELUSA
202	WW03L00044	PUERTA INT.
205	WW03A00211	ESPACIADRO DE PUERTA SOLIDA
207	WW03L00392	PUERTA EXTERIOR
208	WW03L00393	JALADERA PUERTA SOLIDA
210	WW02F00762	COJINETE SUPERIOR
212	WW02L00025	INTERRUPTOR PUERTA
213	WW02F00783	FELPA DUCTO RECOLECTOR
215	WW03A00015	COJINETE DESLIZABLE
216	WW03A00016	COJINETE DESLIZABLE
216	WW02A00250	COJINETE DESLIZABLE
218	WW02F00760	ARNES PUERTA ENSAMBLE
219	WW03L00047	TAPA DUCTO
220	WW02A00004	STRIKE
237	WW02F00779	DUCTO RECOLECTOR ENSAMBLE
252	WW01L01158	SELLO CUBIERTA DUCTO RECOLECTO
269	WW03L00012	CUBIERTA DUCTO RECOLECTOR
285	WW02L00037	LATCH ASM.
289	WW03F00532	SELLO PUERTA
297	WW02L00028	BISAGRA PUERTA
405	WW03A00014	CLIP PANEL FRONTAL
405	WW03A00254	CLIP PANEL FRONTAL

Guía	Refacción	Descripción
422	WW02F00022	CORD SET RETAINER
427	WW01F01577	AISLANTE HOJA
434	WW03A00042	SELLO DE SALIDA
436	WW01L01791	DEFLECTOR DE CALOR
438	WW03L00385	PANEL DE ACCESO
441	WW01L01171	REFUERZO
447	WW01A00458	TAPA TOMACORRIENTE
490	WW03A00272	KIT SUBLAVADORA CL 27 AGITADOR
500	WW02L00022	TAMBOR ALETAS ENS.
507	WW02F00028	BANDA SECADORA
507	WW02F00854	BANDA SECADORA
513	WW03L00003	ALETA
513	WW02F00851	ALETA
513	WW02F00851	ALETA
523	WW03F00561	ARNES PRINCIPAL SECADORA GAS
526	WW02F00827	DIFUSOR
530	WW02A00019	ENS. SOPORTE BUJE
537	WW02A00005	RETENEDOR RODAMIENTO
540	WW02F00833	SOPORTE TIERRA ENS
601	WW01F01162	VENTILADOR REDONDO
601	WW02A00011	VENTILADOR REDONDO
602	WW02L00641	CUBIERTA VENTILADOR 1H
602	WW02L00641	CUBIERTA VENTILADOR 1H
603	WW02L00642	BASE MOTOR NV
604	WW02F00027	SOPORTE MOTOR
606	WW02F00780	DUCTO DE ESCAPE
610	WW02A00226	ENSAMBLE MOTOR Y POLEA
614	WW03F00350	ENSAMBLE BRAZO TENSOR
616	WW03F00023	CAMARA DE COMBUSTION
620	WW02F00031	CLIP MOTOR
622	WW02F00001	DETECTOR TERMOSTATO
625	WW03F00095	DIFUSOR DE GAS
625	WW02F00824	DIFUSOR DE GAS
627	WW03F00539	DUCTO DE TRANSICION
628	WW03F00097	PLATO DIFUSOR
628	WW03F00097	PLATO DIFUSOR

Guía	Refacción	Descripción
632	WW02F00003	CORREA MOTOR
632	WW02A00232	CORREA MOTOR
634	WW02A00026	EMPAQUE ESCAPE SOPLADOR
634	WW02F00785	EMPAQUE ESCAPE SOPLADOR
638	WW02A00003	TAPA
670	WW02F00794	REDUCTOR VENTURI
671	WW02A00020	QUEMADORES
672	WW02F00740	ENCENDEDOR INCANDESCENTE
672	WW01F01432	ENCENDEDOR INCANDESCENTE
673	WW02A00016	SOPORTE VALVULA DE GAS
674	WW03F00485	KIT VALVULA Y TUBO A GAS NAT 27"
675	WW01F01950	VAVULA Y QUEMADOR ENSAMBLE
678	WW03F00484	ENS. VALVULA Y TUBO GAS LP CL
707	WW01A00539	TORNILLO
732	WW03A00092	TORNILLO 6-16 B B1Q1 3/4
821	WW01L01164	TAPON DE BOTON
821	WW01L01164	TAPON DE BOTON
829	WW02A00014	SOPORTE DE AJUSTE
853	WW03L00038	PATA NIVELADORA
859	WW03A00013	CLIP CIERRE
861	WW03L00050	TAPA MANGUERA
861	WW03L00463	TAPA MANGUERA
871	WW01L01166	TAPON
873	WW01F01894	ASIENTO ROTULA
875	WW02F00765	CUBIERTA ARNES
883	WW03L00388	PANEL FRONTAL LAVADORA
887	WW03A00028	PERNO ALINEADOR
889	WW01A00445	CLIP DE TIERRA
891	WW02F00025	AISLADOR DE RUIDO
903	WW03A00249	KIT TINA ENSAMBLE
907	WW01L01528	TAPA DESPACHADOR SUAVIZANTE
908	WW01F01680	ROTULA SUPERIOR
909	WW01L01527	COPA DESPACHADOR SUAVIZANTE
913	WW03A00247	KIT CANASTA INOXIDABLE ENS
917	WW01L01747	CUBIERTA TINA
929	WW03A00244	KIT AGITADOR Y TORNILLO
946	WW01F02008	VARILLA ENSAMBLE

Guía	Refacción	Descripción
946	WW01F01985	VARILLA ENSAMBLE
947	WW01F02007	VARILLA ENSAMBLE
947	WW01F01984	VARILLA ENSAMBLE
1001	WW01A00653	ARANDELA CANASTA
1004	WW01A00645	SOPORTE CONECTOR
1005	WW01A00006	CINCHO ESPADA (BOMBA Y ARNES)
1006	WW01A00643	ARANDELA CONICA
1010	WW01A00642	TUERCA CANASTA
1013	WW01F01707	SENSOR DE VELOCIDAD
1015	WW03A00243	KIT POLEA TRANSMISION Y TUERCA
1017	WW01F01756	BELT DRIVE
1019	WW03A00242	KIT ENS TRANSMISION Y TUERCA
1023	WW01A00658	REFUERZO MOTOR
1025	WW01F01884	ENSAMBLE SISTEMA DE CAMBIO
1025	WW03F00602	ENSAMBLE SISTEMA DE CAMBIO
1031	WW01F01784	EMBRAGUE
1035	WW01F01891	ENSAMBLE VENTILADOR Y POLEA MO
1037	WW01A00053	RESORTE CAMBIADOR
1039	WW01A00644	TUERCA POLEA
1041	WW01F01785	CUBIERTA MOTOR
1045	WW01F01895	CAPACITOR
1047	WW03F00542	MANGUERA DRENADO ENSAMBLE
1049	WW02F00011	BOMBA
1051	WW03F00053	MANGUERA
1052	WW01A00094	ABRAZADERA MANGUERA
1053	WW01A00447	ABRAZADERA
1055	WW03A00002	ABRAZADERA
1057	WW02A00021	CLIP MANGUERA
1059	WW03A00058	TOPE MANGUERA
1065	WW03A00241	KIT MOTOR VENTILADOR Y TUERCA ENS
1067	WW01A00714	KIT ENS VENTILADOR POLEA Y TUERCA
1103	WW02A00032	TORNILLO
1106	WW02A00027	SCREW
1107	WS01A01415	TORNILLO 8-18 AB IHW 3/8 SN
1109	WW01A00449	TO 2RNILLO 8-16B FLP .525 S ZN
1113	WW01A00082	TORNILLO SOPORTE
1116	WW03A00103	TORNILLO Y ARANDELA ENS

Guía	Refacción	Descripción
1117	WW01A00452	TORNILLO
1120	WW02A00224	TORNILLO Y ARANDELA ENSAMBLE
1121	WW01A00001	TORNILLO
1122	WW01A00657	TORNILLO MOTOR
1123	WW01A00084	TORNILLO
1127	WW02A00031	TORNILLO
1128	WW02A00211	TORNILLO ESTANDARIZANTE
1131	WW02A00028	TORNILLO
1132	WW02L00033	ESPACIADOR ESPUMADO
1135	WW03A00073	TUERCA RAPIDA
1143	WW01A00453	TORNILLO SUJECION BOMBA
1147	WW01A00439	TORNILLO 6-32 MCH FLP 340 SS
1149	WW03A00070	TORNILLO TIERRA
1151	WW03A00063	TORNILLO
1155	WW01F01896	TORNILLO
1157	WW01A00456	TORNILLO #10
1162	WW01A00064	TORNILLO