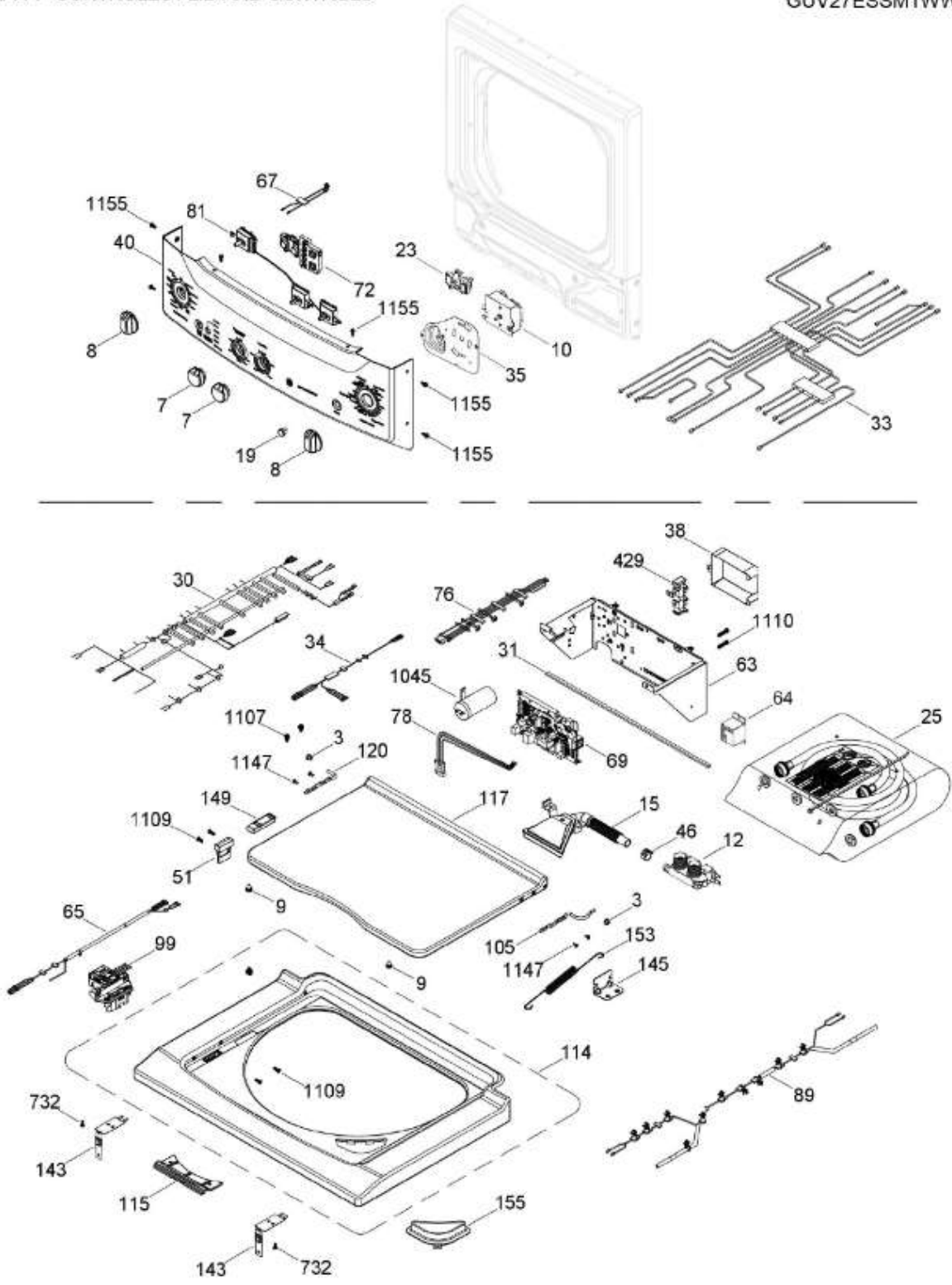




# C.L. GUV27ESSM1WW

TAPA Y CONTROLES / LID AND CONTROLS

GUV27ESSM1WW



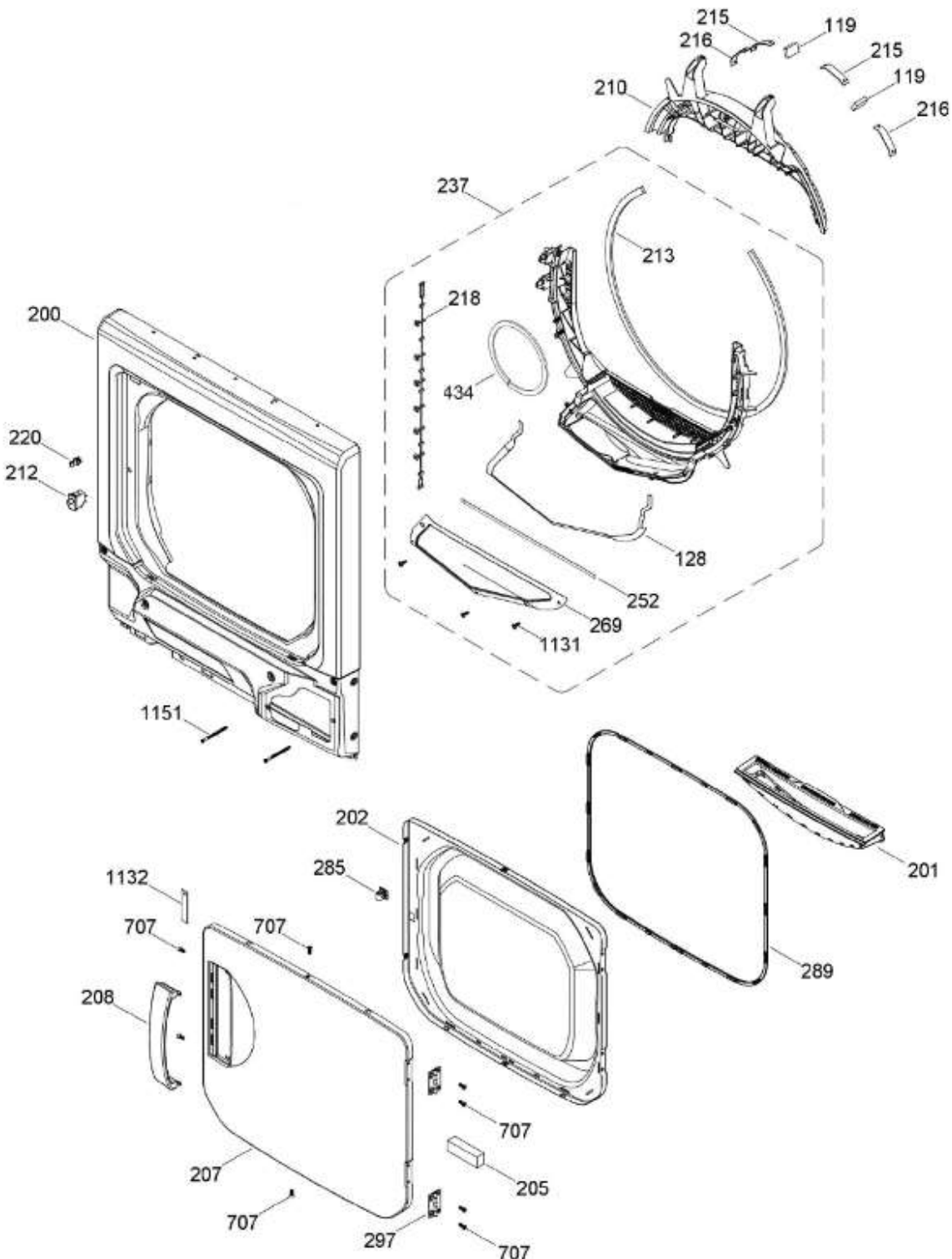
BENITO JUÁREZ #1500 GPE ZITON, CD. GUADALUPE NUEVO LEÓN TEL: 8183377999 Y 49  
 HORARIOS: LUNES A VIERNES 8:30 A 6:00 PM Y SÁBADOS DE 8:30 A 2:00 PM  
 WEB: [www.denek.com](http://www.denek.com)



# C.L. GUV27ESSM1WW

PUERTA SECADORA / DOOR DRYER

GUV27ESSM1WW



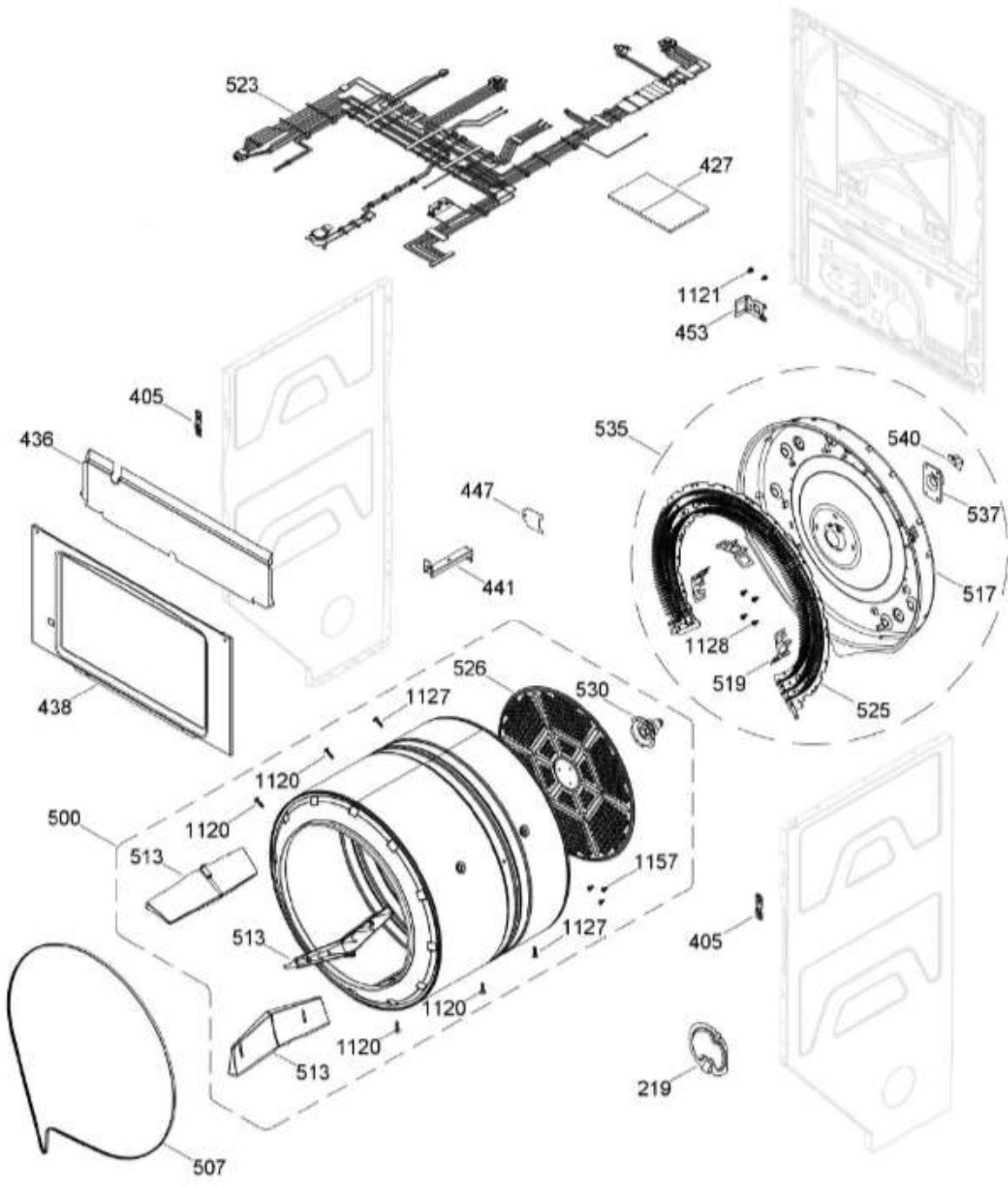
BENITO JUÁREZ #1500 GPE ZITON, CD. GUADALUPE NUEVO LEÓN TEL: 8183377999 Y 49  
HORARIOS: LUNES A VIERNES 8:30 A 6:00 PM Y SÁBADOS DE 8:30 A 2:00 PM  
WEB: [www.denek.com](http://www.denek.com)



# C.L. GUV27ESSM1WW

GABINETE Y TAMBOR SECADORA /CABINET & DRUM DRYER

GUV27ESSM1WW



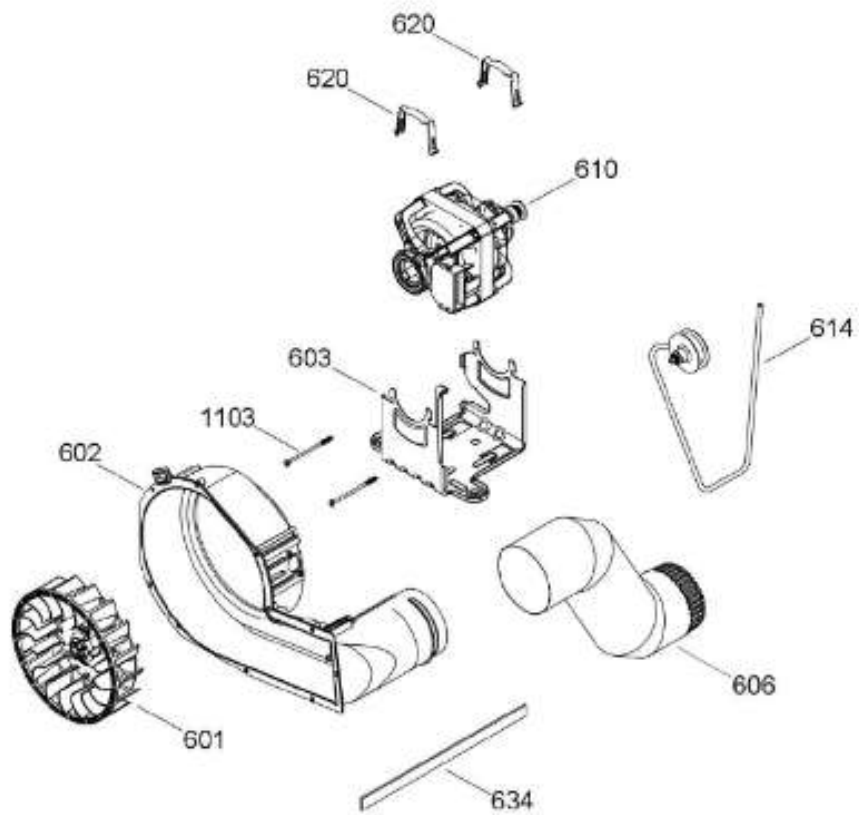
BENITO JUÁREZ #1500 GPE ZITON, CD. GUADALUPE NUEVO LEÓN TEL: 8183377999 Y 49  
HORARIOS: LUNES A VIERNES 8:30 A 6:00 PM Y SÁBADOS DE 8:30 A 2:00 PM  
WEB: [www.denek.com](http://www.denek.com)



# C.L. GUV27ESSM1WW

SISTEMA DE TRANSMISION SEC / BLOWER & DRIVE ASSEMBLY DRYER

GUV27ESSM1WW



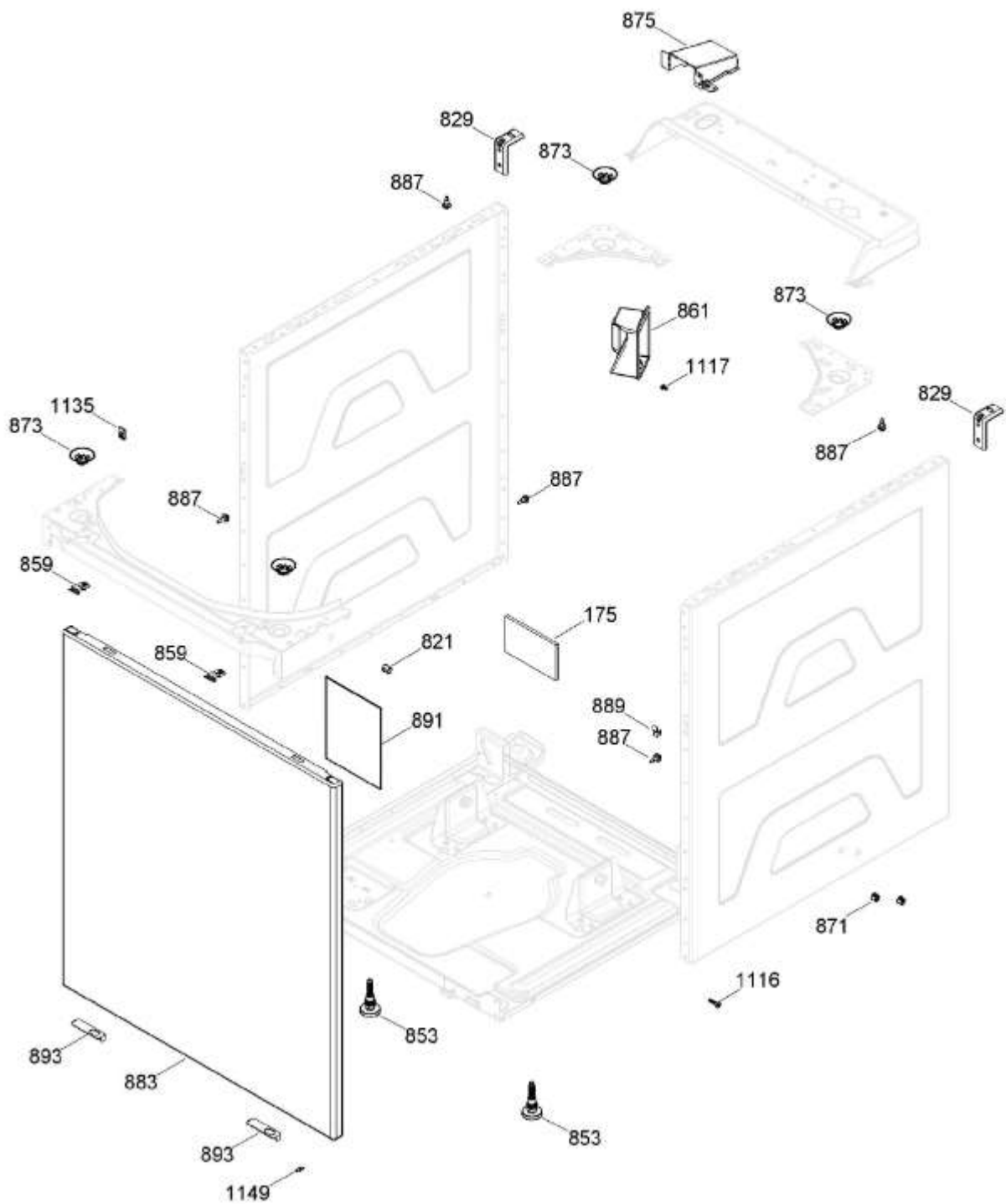
BENITO JUÁREZ #1500 GPE ZITON, CD. GUADALUPE NUEVO LEÓN TEL: 8183377999 Y 49  
HORARIOS: LUNES A VIERNES 8:30 A 6:00 PM Y SÁBADOS DE 8:30 A 2:00 PM  
WEB: [www.denek.com](http://www.denek.com)



# C.L. GUV27ESSM1WW

GABINETE LAV / WASHER CABINET

GUV27ESSM1WW



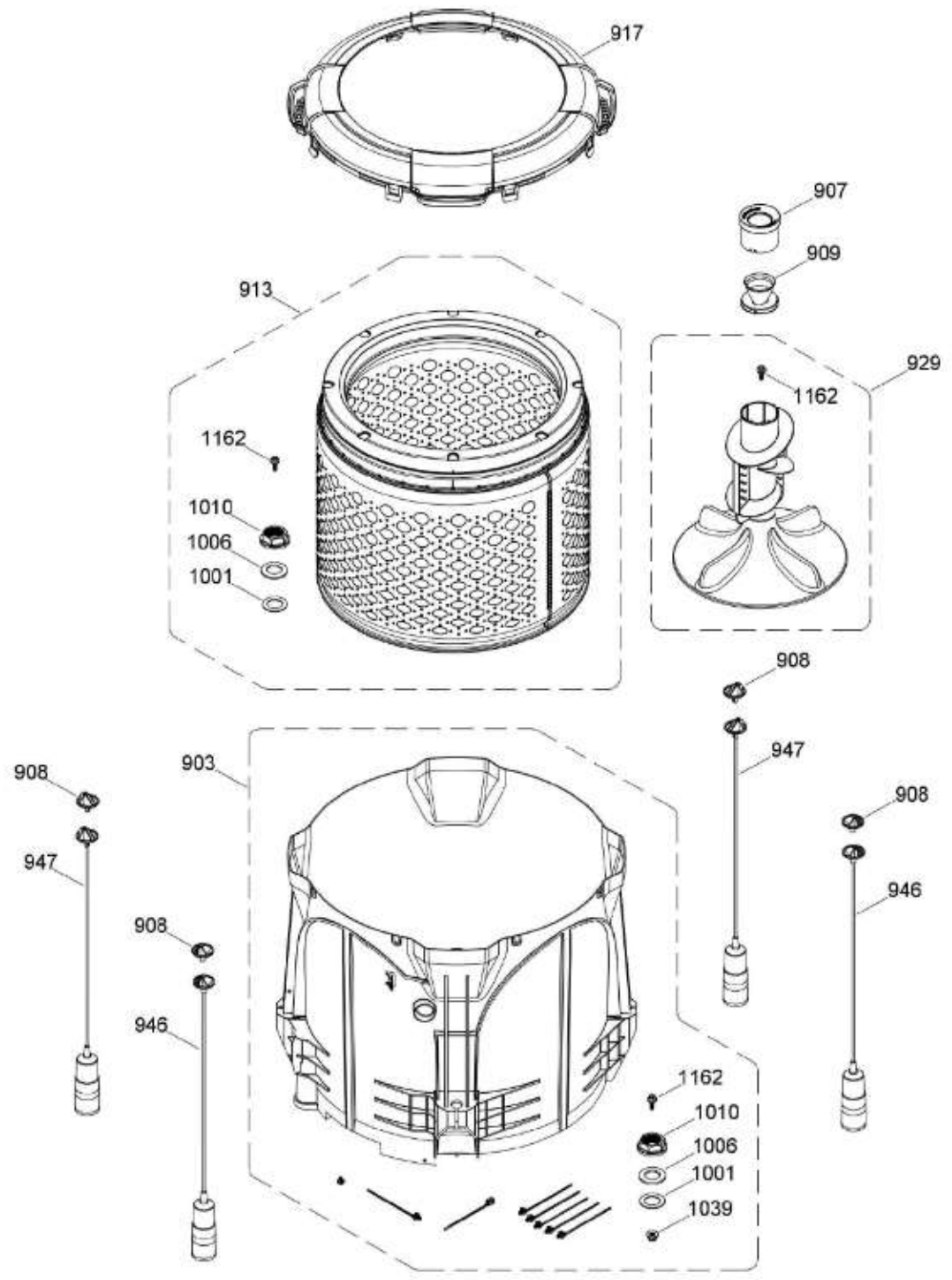
BENITO JUÁREZ #1500 GPE ZITON, CD. GUADALUPE NUEVO LEÓN TEL: 8183377999 Y 49  
HORARIOS: LUNES A VIERNES 8:30 A 6:00 PM Y SÁBADOS DE 8:30 A 2:00 PM  
WEB: [www.denek.com](http://www.denek.com)



# C.L. GUV27ESSM1WW

TINA LAVADORA / TUB WASHER

GUV27ESSM1WW



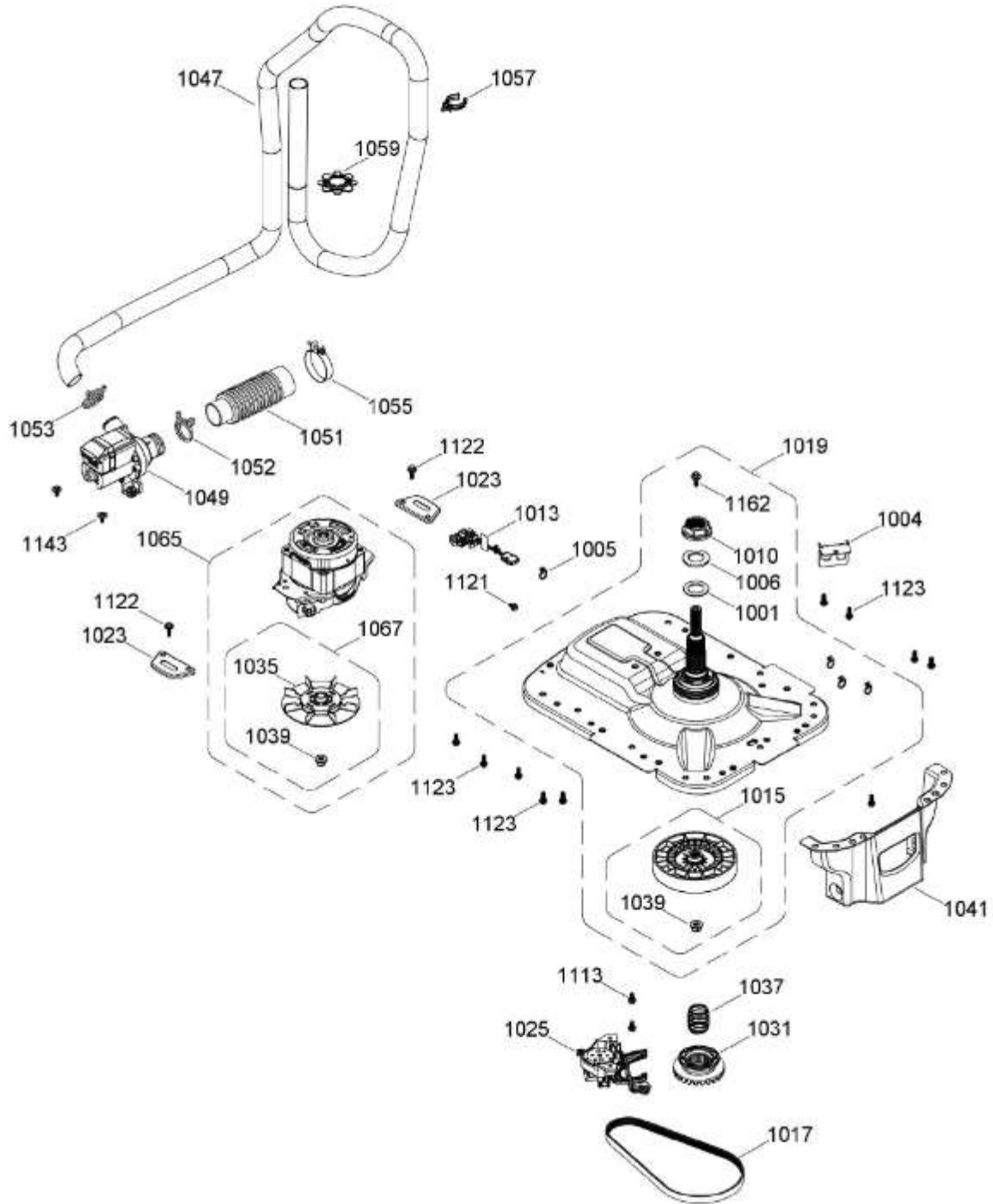
BENITO JUÁREZ #1500 GPE ZITON, CD. GUADALUPE NUEVO LEÓN TEL: 8183377999 Y 49  
 HORARIOS: LUNES A VIERNES 8:30 A 6:00 PM Y SÁBADOS DE 8:30 A 2:00 PM  
 WEB: [www.denek.com](http://www.denek.com)



# C.L. GUV27ESSM1WW

SISTEMA MOTRIZ LAV / DRIVE COMPONENTS WASHER

GUV27ESSM1WW



BENITO JUÁREZ #1500 GPE ZITON, CD. GUADALUPE NUEVO LEÓN TEL: 8183377999 Y 49  
HORARIOS: LUNES A VIERNES 8:30 A 6:00 PM Y SÁBADOS DE 8:30 A 2:00 PM  
WEB: [www.denek.com](http://www.denek.com)

Guía	Refacción	Descripción
3	WW03A00011	BUJE BISAGRA
7	WW02L00448	PERILLA ROTATORIA ENSAMBLE
8	WW02L00447	PERILLA CONTROL ENSAMBLE
9	WW03A00059	TOPE TAPA
9	WW03A00283	TOPE TAPA
10	WW03F00064	RELOJ
12	WW01F01881	VALVULA
15	WW03F00543	ENTRADA DE AGUA ENSAMBLE
19	WW03F00548	BOTON INICIO ENS
23	WW02L00024	INTERRUPTOR ARRANQUE
25	WW02L00026	MANGUERAS
30	WW01F01886	ARNES PRINCIPAL LAVADORA
31	WW01L01549	SELLO COPETE
33	WW02F00759	ENS ARNES UI
34	WW02F00768	ARNES COMUNICACION
35	WW03A00255	SOPORTE CONTROLES
38	WW03L00237	CUBIERTA TERMINAL FUSIBLE
40	WW02L00638	PANEL DE CONTROL Y HTENS
46	WW01A00113	ABRAZADERA MANGUERA
51	WW03F00001	ACTUADOR
63	WW02A00222	SOPORTE TARJETA
64	WW02F00019	RELEVADOR
65	WW01F01888	ARNES SEGURO TAPA
67	WW02F00774	ARNES
69	WW01F01893	TARJETA Y SOPORTE ENSAMBLE
72	WW02F00771	TARJETA UI CL ENSAMBLE
76	WW02F00761	ARNES FUSIBLE ENSAMBLE
78	WW01F01889	ARNES VALVULAS
81	WW01F01885	SELECTOR ASM (3S)
89	WW01F01890	ARNES BOMBA
99	WW03F00016	BLOCAPUERTA
105	WW03L00006	BISAGRA CUBIERTA
114	WW03L00417	KIT CUBIERTA LAVADORA 27-CINCHO
115	WW03A00009	BRACKET
115	WW03A00277	BRACKET



Guía	Refacción	Descripción
117	WW03L00048	TAPA LAVADORA
119	WW02F00784	FELPA
120	WW03L00007	BISAGRA CUBIERTA
128	WW03A00117	SELLO
143	WW03A00012	CLIP CUBIERTA
145	WW03A00055	SOPORTE RESORTE
149	WW03F00049	MAGNETO
153	WW03A00033	RESORTE CUBIERTA LAVADOR
155	WW03F00031	DESPACHADOR CLORO
155	WW03F00031	DESPACHADOR CLORO
175	WW03L00037	PARCHE IMPACTO
175	WW03L00037	PARCHE IMPACTO
200	WW03L00031	PANEL FRONTAL DIAMOND GREY
200	WW02A00228	PANEL FRONTAL DIAMOND GREY
201	WW02F00617	FILTRO ATRAPAPELUSA
202	WW03L00044	PUERTA INT.
205	WW03A00211	ESPACIADRO DE PUERTA SOLIDA
207	WW03L00410	PUERTA EXTERIOR
208	WW03L00411	JALADERA PUERTA
210	WW02F00762	COJINETE SUPERIOR
212	WW02L00025	INTERRUPTOR PUERTA
213	WW02F00783	FELPA DUCTO RECOLECTOR
215	WW03A00015	COJINETE DESLIZABLE
216	WW03A00016	COJINETE DESLIZABLE
216	WW02A00250	COJINETE DESLIZABLE
218	WW02F00760	ARNES PUERTA ENSAMBLE
219	WW03L00047	TAPA DUCTO
220	WW02A00004	STRIKE
237	WW02F00779	DUCTO RECOLECTOR ENSAMBLE
252	WW01L01158	SELLO CUBIERTA DUCTO RECOLECTO
269	WW03L00012	CUBIERTA DUCTO RECOLECTOR
285	WW02L00037	LATCH ASM.
289	WW03F00532	SELLO PUERTA
297	WW02L00028	BISAGRA PUERTA
405	WW03A00014	CLIP PANEL FRONTAL

Guía	Refacción	Descripción
405	WW03A00254	CLIP PANEL FRONTAL
427	WW01F01577	AISLANTE HOJA
429	WW01F01126	TERMINAL BLOCK
434	WW03A00042	SELLO DE SALIDA
436	WW01L01791	DEFLECTOR DE CALOR
438	WW03L00029	PANEL DE ACCESO
441	WW01L01171	REFUERZO
447	WW01A00458	TAPA TOMACORRIENTE
453	WW02A00128	SOPORTE ANTI TENSION
453	WW01A00535	SOPORTE ANTI TENSION
500	WW02L00022	TAMBOR ALETAS ENS.
507	WW02F00028	BANDA SECADORA
507	WW02F00854	BANDA SECADORA
513	WW03L00003	ALETA
513	WW02F00851	ALETA
513	WW02F00851	ALETA
517	WW02L00021	CUBIERTA CALENTADOR
519	WW01A00442	SOPORTE DE PROTECCION
523	WW03F00559	ARNES SECADORA LV
525	WW01F01127	CALENTADOR ENS.
526	WW02F00827	DIFUSOR
530	WW02A00019	ENS. SOPORTE BUJE
535	WR01F02479	CALENTADOR CUBIERTA ENS.
537	WW02A00005	RETENEDOR RODAMIENTO
540	WW02F00833	SOPORTE TIERRA ENS
601	WW01F01162	VENTILADOR REDONDO
601	WW02A00011	VENTILADOR REDONDO
602	WW02L00641	CUBIERTA VENTILADOR 1H
602	WW02L00641	CUBIERTA VENTILADOR 1H
603	WW02A00220	SOPORTE U
606	WW02F00780	DUCTO DE ESCAPE
610	WW03A00251	ENS. MOTOR Y POLEA
614	WW02F00770	ENS BRAZO TENSOR LV
620	WW03F00352	CLIP MOTOR
634	WW02A00026	EMPAQUE ESCAPE SOPLADOR

Guía	Refacción	Descripción
634	WW02F00785	EMPAQUE ESCAPE SOPLADOR
707	WW01A00539	TORNILLO
732	WW03A00092	TORNILLO 6-16 B B1Q1 3/4
821	WW01L01164	TAPON DE BOTON
821	WW01L01164	TAPON DE BOTON
829	WW02A00014	SOPORTE DE AJUSTE
853	WW03L00038	PATA NIVELADORA
859	WW03A00013	CLIP CIERRE
861	WW03L00050	TAPA MANGUERA
871	WW01L01166	TAPON
873	WW01F01894	ASIENTO ROTULA
875	WW02F00765	CUBIERTA ARNES
883	WW03L00032	PANEL FRONTAL BLANCO
887	WW03A00028	PERNO ALINEADOR
889	WW01A00445	CLIP DE TIERRA
891	WW02F00025	AISLANTE DE RUIDO
903	WW03A00249	KIT TINA ENSAMBLE
907	WW01L01528	TAPA DESPACHADOR SUAVIZANTE
908	WW01F01680	ROTULA SUPERIOR
909	WW01L01527	COPA DESPACHADOR SUAVIZANTE
913	WW03A00247	KIT CANASTA INOXIDABLE ENS
917	WW01L01747	CUBIERTA TINA
929	WW03A00244	KIT AGITADOR Y TORNILLO
946	WW01F02008	VARILLA ENSAMBLE
946	WW01F01985	VARILLA ENSAMBLE
947	WW01F02007	VARILLA ENSAMBLE
947	WW01F01984	VARILLA ENSAMBLE
1001	WW01A00653	ARANDELA FONDO CANASTA
1004	WW01A00645	SOPORTE CONECTOR
1005	WW01A00006	CINCHO ESPADA (BOMBA Y ARNES)
1006	WW01A00643	ARANDELA CONICA
1010	WW01A00642	TUERCA CANASTA
1013	WW01F01707	SENSOR DE VELOCIDAD
1015	WW03A00243	KIT POLEA TRANSMISION Y TUERCA
1017	WW01F01756	BELT DRIVE

Guía	Refacción	Descripción
1019	WW03A00242	KIT ENS TRANSMISION Y TUERCA
1023	WW01A00658	REFUERZO MOTOR
1025	WW01F01884	ENSAMBLE SISTEMA DE CAMBIO
1031	WW01F01784	EMBRAGUE
1035	WW01F01891	ENSAMBLE VENTILADOR Y POLEA MO
1037	WW01A00053	RESORTE CAMBIADOR
1039	WW01A00644	TUERCA POLEA
1041	WW01F01785	CUBIERTA MOTOR
1045	WW01F01895	CAPACITOR
1047	WW03F00542	MANGUERA DRENADO ENSAMBLE
1049	WW02F00011	BOMBA
1051	WW03F00053	MANGUERA
1052	WW01A00094	ABRAZADERA
1053	WW01A00447	ABRAZADERA
1055	WW03A00002	ABRAZADERA
1057	WW02A00021	CLIP MANGUERA
1059	WW03A00058	TOPE MANGUERA
1065	WW03A00241	MOTOR VENTILADOR Y TUERCA ENS
1067	WW01A00714	KIT ENS VENTILADOR POLEA Y TUERCA
1103	WW02A00032	TORNILLO
1107	WS01A01415	TORNILLO 8-18 AB IHW 3/8 SN
1109	WW01A00449	TO 2RNILLO 8-16B FLP .525 S ZN
1110	WW02A00121	TORNILLO
1113	WW01A00082	TORNILLO SOPORTE
1116	WW03A00103	TORNILLO Y ARANDELA ENS
1117	WW01A00452	TORNILLO
1120	WW02A00224	TORNILLO Y ARANDELA ENSAMBLE
1121	WW01A00001	TORNILLO
1122	WW01A00657	TORNILLO MOTOR
1123	WW01A00084	TORNILLO
1127	WW02A00031	TORNILLO
1128	WW02A00211	TORNILLO ESTANDARIZANTE
1131	WW02A00028	TORNILLO
1132	WW02L00033	ESPACIADOR ESPUMADO
1135	WW03A00073	TUERCA RAPIDA

Guía	Refacción	Descripción
1143	WW01A00453	TORNILLO SUJECION BOMBA
1147	WW01A00439	TORNILLO 6-32 MCH FLP 340 SS
1149	WW03A00070	TORNILLO TIERRA
1151	WW03A00063	TORNILLO
1155	WW01F01896	TORNILLO
1157	WW01A00456	TORNILLO #10
1162	WW01A00064	TORNILLO