

Distribuidor Autorizado

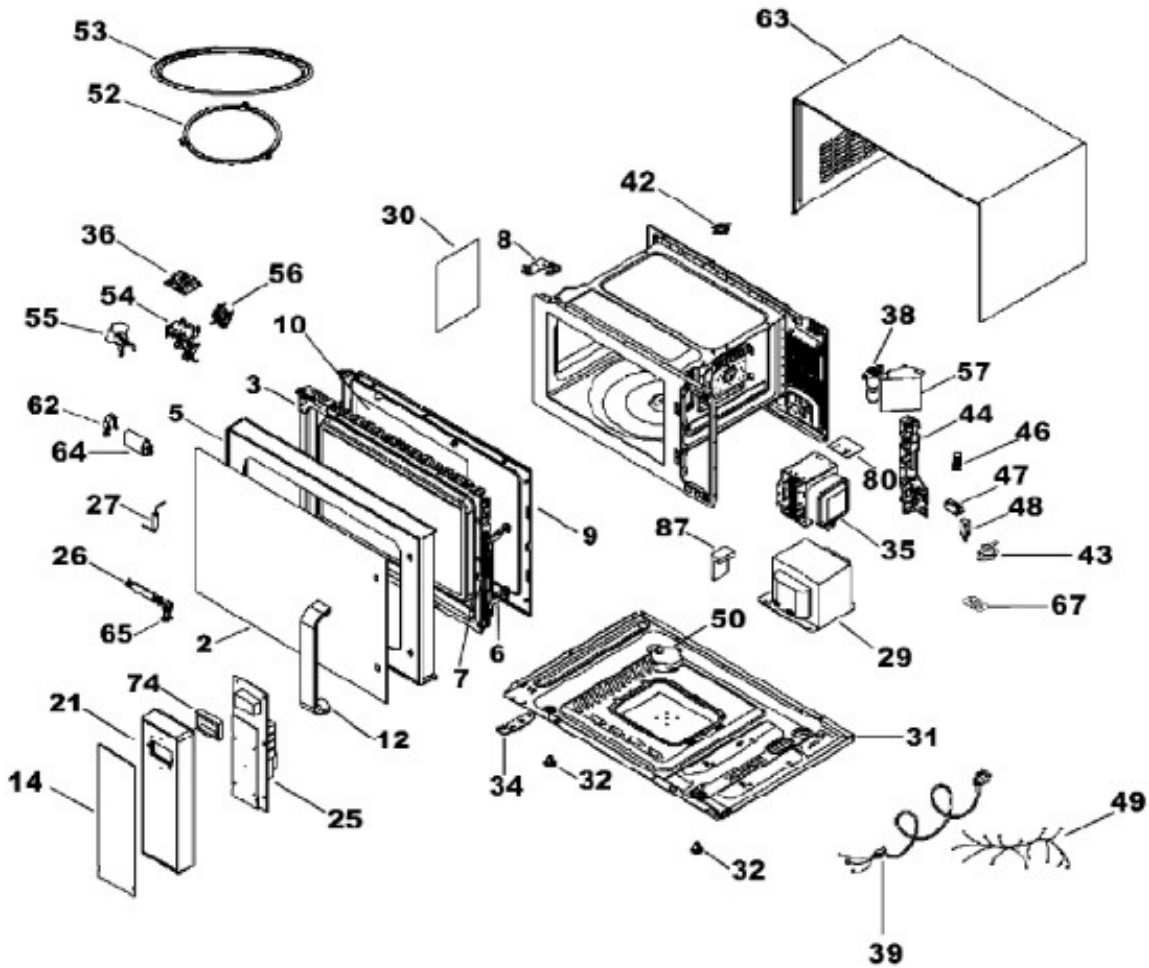
SurteRápido.com

Venta de Refacciones
Electrodomesticas

MICROONDAS HMM07BJ

MICROONDAS

HMM07BJ



Distribuidor Autorizado

SurteRápido.com

Venta de Refacciones
Electrodomesticas

MICROONDAS HMM07BJ

Guía	Refacción	Descripción
2	WG02L08750	VENTANA PUERTA
3	WG02L08751	MARCO PUERTA
3	WG02L09534	MARCO PUERTA
5	WG02L08758	MARCO PUERTA
5	WG02L09538	MARCO PUERTA
6	WG02L08754	BISAGRA PUERTA
7	WG02F12451	RESORTE PUERTA
7	WG02A02943	RESORTE PUERTA
8	WG02L08757	BISAGRA SUPERIOR
8	WG02F13687	BISAGRA SUPERIOR
9	WG02L08752	MARCO PUERTA INTERIOR
10	WG02L08753	MICA INTERIOR
12	WG02F12461	JALADERA
14	WG02F12444	MEMBRANA
21	WG02F12460	PANEL CONTROL
25	WG02F12443	TARJETA ENSAMBLE
26	WG02F12446	FUSIBLE H.V
27	WG02F12429	DIODO
29	WG02F12439	TRANSFORMADOR DE ALTO VOLTAJE
30	WG02L08756	CUBIERTA PROTECTORA
30	WG02L00816	CUBIERTA PROTECTORA
31	WG02A02914	PLACA BASE
31	WG02L00660	PLACA BASE
32	WG02A02913	PATA
32	WG02L00242	PATA
34	WG02L08770	BISAGRA INFERIOR
34	WG02F13692	BISAGRA INFERIOR
35	WG02F12435	MAGNETRON
36	WG02F12431	FILTRO RUIDO
36	WG02F01876	FILTRO RUIDO
38	WG02F12433	LAMPARA
38	WG02F10163	LAMPARA
39	WG02F12441	CABLE TOMACORRIENTE
42	WG02F12445	TERMOSTATO
42	WG02F01618	TERMOSTATO

Distribuidor Autorizado

SurteRápido.com

Venta de Refacciones
Electrodomesticas

MICROONDAS HMM07BJ

Guía	Refacción	Descripción
43	WG02F12434	TERMOSTATO 1
43	WG02F10164	TERMOSTATO 1
44	WG02A02912	SOPORTE INTERRUPTORES
44	WG02F13690	SOPORTE INTERRUPTORES
46	WG02F12436	INTERRUPTOR
46	WG02F02211	INTERRUPTOR
47	WG02F12437	INTERRUPTOR
47	WG02F10585	INTERRUPTOR
48	WG02F12438	INTERRUPTOR
48	WG02F10168	INTERRUPTOR
49	WG02F12440	ARNES PRINCIPAL
50	WG02F12442	MOTOR PLATO GIRATORIO
50	WG02F01809	MOTOR PLATO GIRATORIO
52	WG02F12450	BASE GIRATORIA
52	WG02L00650	BASE GIRATORIA
53	WG02L08767	PLATO DE VIDRIO
53	WG02L00654	PLATO DE VIDRIO
54	WG02A02907	SOPORTE VENTILADOR
54	WG02F13679	SOPORTE VENTILADOR
55	WG02F12448	VENTILADOR
55	WG02F13680	VENTILADOR
56	WG02F12432	MOTOR VENTILADOR
57	WG02L08768	CUBIERTA PARA LAMPARA
57	WG02F00021	CUBIERTA PARA LAMPARA
62	WG02A02906	SOPORTE CAPACITOR
62	WG03F00784	SOPORTE CAPACITOR
63	WG02F12463	CUBIERTA EXTERIOR
63	WG02F01204	CUBIERTA EXTERIOR
64	WG02F12430	CAPACITOR DE ALTO VOLTAJE
65	WG02F12447	SOCKET FUSIBLE
67	WG02L08755	MICA PROTECTORA
67	WG02F01033	MICA PROTECTORA
74	WG02F12462	SELLO
74	WG02F10534	SELLO
80	WG02F12449	ESCUDO PARA VIENTO
87	WG02L08769	GOMA AMORTIGUADORA 2