

Distribuidor Autorizado

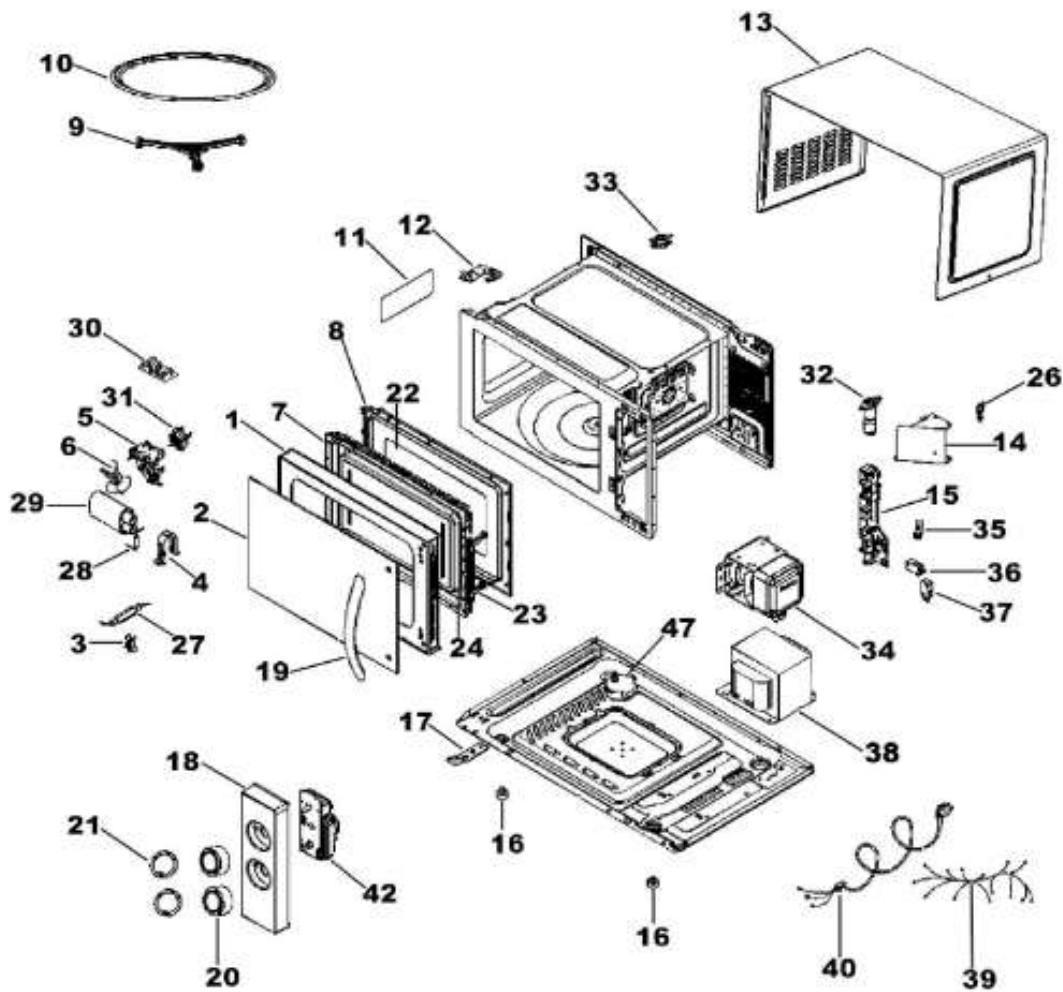
SurteRápido.com

Venta de Refacciones
Electrodomesticas

MICROONDAS HMM07PJN6

PANEL CONTROL, PUERTA & GABINETE

HMM07PJN6



Distribuidor Autorizado

SurteRápido.com

Venta de Refacciones
Electrodomesticas

MICROONDAS HMM07PJN6

Guía	Refacción	Descripción
1	WG02L09545	DOOR FRAME
2	WG02L09539	DOOR WINDOW BOARD
3	WG02F13677	SOCKET FUSIBLE
3	WG02F12447	SOCKET FUSIBLE
4	WG02F13678	SOPORTE CAPACITOR
5	WG02F13679	SOPORTE VENTILADOR
6	WG02F13680	VENTILADOR
7	WG02L09540	DOOR PLATE
7	WG02L07357	DOOR PLATE
8	WG02F13681	MARCO PUERTA INTERIOR
9	WG02F13682	BASE GIRATORIA
9	WG02L00650	BASE GIRATORIA
10	WG02A03409	VIDRIO GIRATORIO
10	WG02L00654	VIDRIO GIRATORIO
11	WG02F13686	CUBIERTA PROTECTORA
11	WG02L00816	CUBIERTA PROTECTORA
12	WG02F13687	BISAGRA SUPERIOR
13	WG02L09542	OUTER ENCLOSURE
13	WG02F01212	OUTER ENCLOSURE
14	WG02F13689	CUBIERTA PARA LAMPARA
15	WG02F13690	SOPORTE INTERRUPTORES
16	WG02F13691	PATA
16	WG02L00242	PATA
17	WG02F13692	BISAGRA INFERIOR
18	WG02L09543	FACE BOARD
19	WG02L09537	JALADERA
20	WG02L09544	KNOB
21	WG02A03410	SELLO PERILLA
22	WG02L09541	INLAID
23	WG02F13694	DOOR HINGE
24	WG02F13684	RESORTE PUERTA
24	WG02A02943	RESORTE PUERTA
26	WG02F13685	SOPORTE LAMPARA
27	WG02F13661	FUSIBLE H.V
27	WG02F12446	FUSIBLE H.V

Distribuidor Autorizado

SurteRápido.com

Venta de Refacciones
Electrodomesticas

MICROONDAS HMM07PJN6

Guía	Refacción	Descripción
28	WG02F13662	DIODO
28	WG02F12429	DIODO
29	WG02F13663	CAPACITOR DE ALTO VOLTAJE
29	WG02F12430	CAPACITOR DE ALTO VOLTAJE
30	WG02F13664	FILTRO
30	WG02F01876	FILTRO
31	WG02F13665	MOTOR VENTILADOR
31	WG02F12432	MOTOR VENTILADOR
33	WG02F13667	TERMOSTATO 1
33	WG02F10164	TERMOSTATO 1
34	WG02F13668	MAGNETRON
34	WG02F12435	MAGNETRON
35	WG02F13669	INTERRUPTOR
35	WG02F02211	INTERRUPTOR
36	WG02F13670	INTERRUPTOR
36	WG02F10585	INTERRUPTOR
37	WG02F13671	INTERRUPTOR
37	WG02F10168	INTERRUPTOR
38	WG02F13672	TRANSFORMADOR DE ALTO VOLTAJE
38	WG02F12439	TRANSFORMADOR DE ALTO VOLTAJE
39	WG02F13673	ARNES PRINCIPAL
40	WG02F13674	CABLE TOMACORRIENTE
42	WG02F13676	TEMPORIZADOR
47	WG02F13675	MOTOR PLATO GIRATORIO
47	WG02F01809	MOTOR PLATO GIRATORIO