

Distribuidor Autorizado

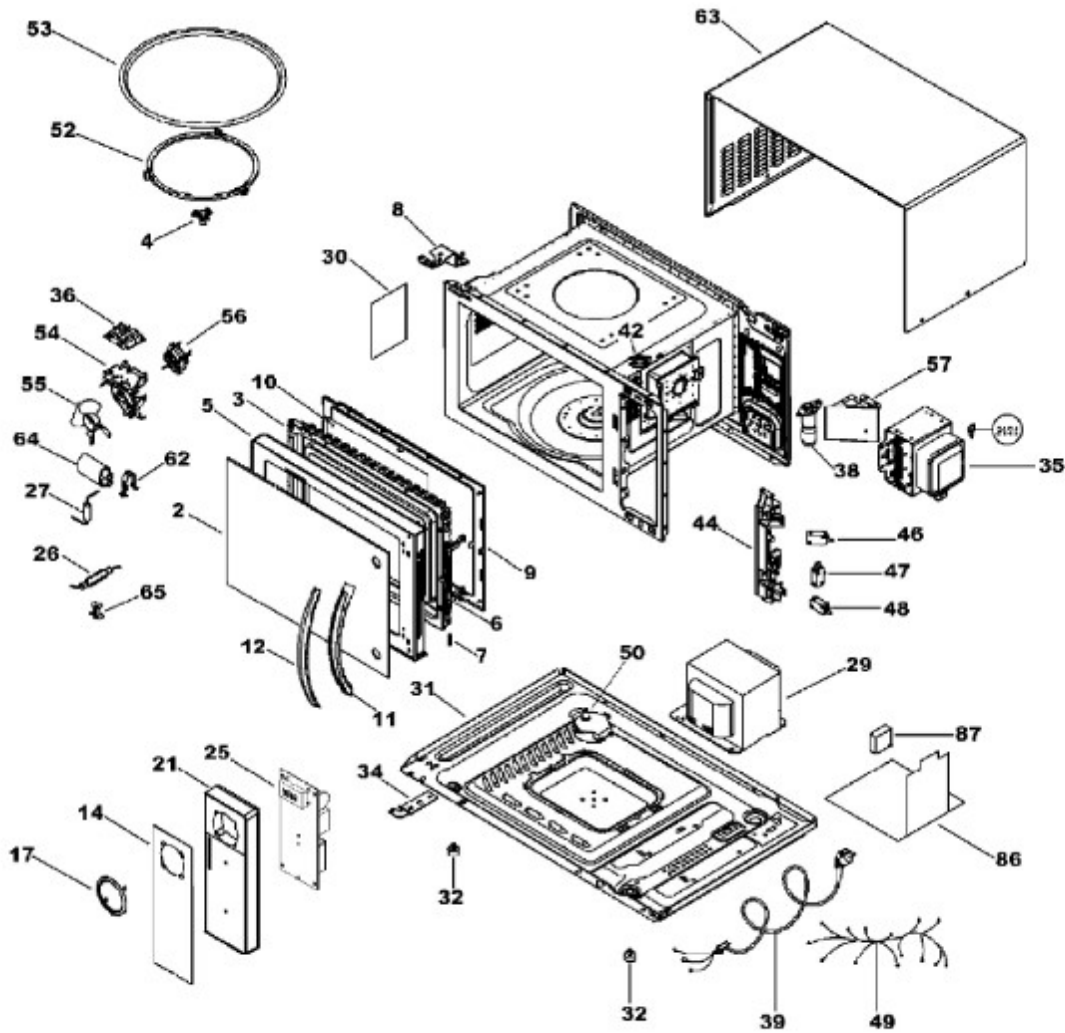
SurteRápido.com

Venta de Refacciones
Electrodomesticas

MICROONDAS HMM09NJ

MICROONDAS

HMM09NJ



Distribuidor Autorizado

SurteRápido.com

Venta de Refacciones
Electrodomesticas

MICROONDAS HMM09NJ

Cura	Refaccion	Descripción
2	WG02L08783	VENTANA PUERTA
3	WG02L08784	MARCO PUERTA
4	WG02F12489	COPLER PARA PLATO
4	WG02F01445	COPLER PARA PLATO
5	WG02L08791	MARCO PUERTA
6	WG02L08787	BISAGRA PUERTA
6	WG02F13694	BISAGRA PUERTA
7	WG02A02922	RESORTE PUERTA
7	WG02A02943	RESORTE PUERTA
8	WG02F12493	BISAGRA SUPERIOR
8	WG02L08779	BISAGRA SUPERIOR
9	WG02L08785	MARCO PUERTA INTERIOR
9	WG02L08773	MARCO PUERTA INTERIOR
10	WG02L08786	MICA INTERIOR
11	WG02L08789	BASE JALADERA
12	WG02L08790	CUBIERTA JALADERA
14	WG02F12482	MEMBRANA
17	WG02L08797	DECORACION PANEL
17	WG02L08812	DECORACION PANEL
21	WG02L08795	PANEL CONTROL
25	WG02F12481	TARJETA ENSAMBLE
25	WG02F12528	TARJETA ENSAMBLE
26	WG02F12483	FUSIBLE
26	WG02F12530	FUSIBLE
27	WG02F12467	DIODO
27	WG02F12514	DIODO
29	WG02F12477	TRANSFORMADOR DE ALTO VOLTAJE
29	WG02F12524	TRANSFORMADOR DE ALTO VOLTAJE
30	WG02F12492	CUBIERTA PROTECTORA
30	WG02L08778	CUBIERTA PROTECTORA
31	WG02A02926	PLACA BASE
31	WG02L08809	PLACA BASE
32	WG02A02925	PATA
32	WG02L00242	PATA
34	WG02L08794	BISAGRA INFERIOR

Distribuidor Autorizado

SurteRápido.com

Venta de Refacciones
Electrodomesticas



MICROONDAS HMM09NJ

Guía	Refacción	Descripción
34	WG02F00934	BISAGRA INFERIOR
35	WG02F12473	MAGNETRON
35	WG02F12520	MAGNETRON
36	WG02F12469	FILTRO RUIDO
38	WG02F12471	LAMPARA
38	WG02F10163	LAMPARA
39	WG02F12479	CABLE TOMACORRIENTE
39	WG02F12526	CABLE TOMACORRIENTE
42	WG02F12472	TERMOSTATO 1
44	WG02A02924	SOPORTE INTERRUPTORES
44	WG02F13690	SOPORTE INTERRUPTORES
46	WG02F12474	INTERRUPTOR
46	WG02F02211	INTERRUPTOR
47	WG02F12475	INTERRUPTOR
47	WG02F10585	INTERRUPTOR
48	WG02F12476	INTERRUPTOR
48	WG02F10681	INTERRUPTOR
49	WG02F12478	ARNES PRINCIPAL
49	WG02F12440	ARNES PRINCIPAL
50	WG02F12480	MOTOR PLATO GIRATORIO
50	WG02F01809	MOTOR PLATO GIRATORIO
52	WG02F12490	BASE GIRATORIA
52	WG02L08774	BASE GIRATORIA
53	WG02A02923	PLATO VIDRIO
54	WG02F12487	SOPORTE VENTILADOR
54	WG02F13679	SOPORTE VENTILADOR
55	WG02F12488	VENTILADOR
55	WG02F10692	VENTILADOR
56	WG02F12470	MOTOR VENTILADOR
56	WG02F12432	MOTOR VENTILADOR
57	WG02L08793	CUBIERTA PARA LAMPARA
57	WG02L08807	CUBIERTA PARA LAMPARA
62	WG02F12486	SOPORTE CAPACITOR
62	WG03F00784	SOPORTE CAPACITOR
63	WG02L08792	CUBIERTA EXTERIOR



MICROONDAS HMM09NJ

Guía	Refacción	Descripción
64	WG02F12468	CAPACITOR DE ALTO VOLTAJE
64	WG02F12515	CAPACITOR DE ALTO VOLTAJE
65	WG02F12485	SOCKET FUSIBLE
86	WG02F12494	BRACKET
87	WG02L08796	GOMA AMORTIGUADORA 1