

Distribuidor Autorizado

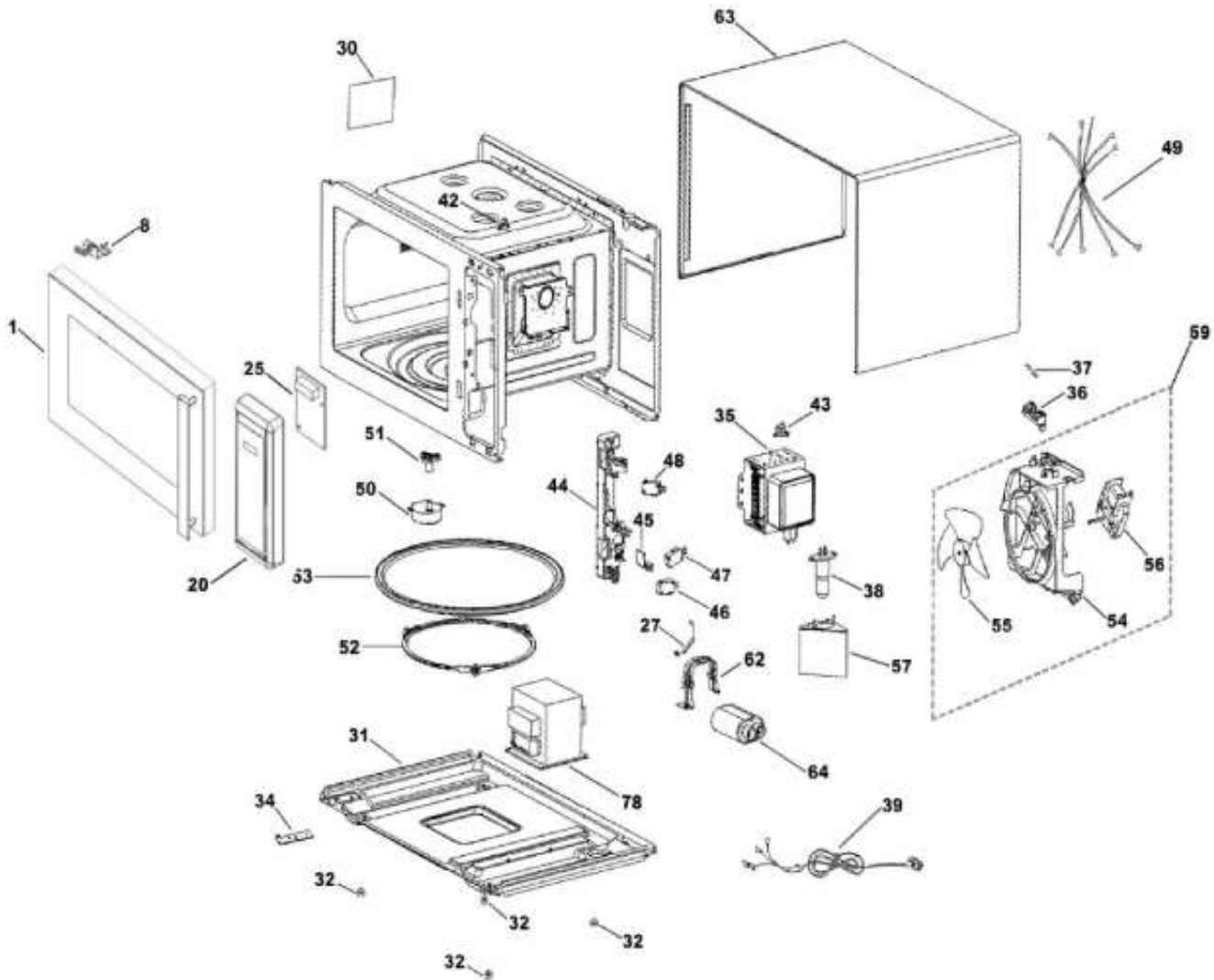
SurteRápido.com

Venta de Refacciones
Electrodomesticas

MICROONDAS HMM11SEJ

MICROONDAS

HMM11SEJ



Distribuidor Autorizado

SurteRápido.com

Venta de Refacciones
Electrodomesticas

MICROONDAS HMM111SEJ

Guía	Refacción	Descripción
1	WG02L08656	ENSAMBLE PUERTA
8	WG02L00003	BISAGRA SUPERIOR
20	WG02F12113	ENSAMBLE PANEL
25	WG02F12244	TARJETA ENSAMBLE
27	WG02F11955	DIODO DE ALTO VOLTAJE
30	WG02L08484	CUBIERTA PROTECTORA
31	WG02F12236	PLACA BASE
32	WG02L08651	PATA FRONTAL
34	WG02L08646	BISAGRA INFERIOR
35	WG02F11552	MAGNETRON
36	WG02A02733	FILTRO DE RUIDO
37	WG02F00564	FUSIBLE
38	WG02F11768	LAMPARA DE FILAMENTOS
39	WG02F12306	CABLE DE ALIMENTACION
42	WG02F10203	TERMOSTATO 100°C*H
43	WG02F11765	TERMOSTATO 160°C/95°C*V
44	WG02A02729	SOPORTE INTERRUPTORES
45	WG02F11632	PALANCA INTERLOCK
46	WG02F11657	INTERRUPTOR
47	WG02F11957	INTERRUPTOR MONITOR
48	WG02F01530	INTERRUPTOR
48	WG02F13775	INTERRUPTOR
49	WG02F11550	HARNESS MAIN
50	WG02F11648	MOTOR DE PLATO GIRATORIO
50	WG02F11648	MOTOR DE PLATO GIRATORIO
51	WG02F01756	TT DRIVER
52	WG02A02718	RING ROTATING ASS'Y
53	WG02L00840	PLATO VIDRIO
54	WG02A02730	SOPORTE VENTILADOR
55	WG02F11639	VENTILADOR
56	WG02F11654	MOTOR VENTILADOR
57	WG02L08648	CUBIERTA PARA LAMPARA ENSAMBLE

Distribuidor Autorizado

SurteRápido.com

Venta de Refacciones
Electrodomesticas

MICROONDAS HMM111SEJ

Guía	Refacción	Descripción
59	WG02F11653	ENSAMBLE MOTOR VENTILADOR
62	WG02A02728	SOPORTE CAPACITOR
63	WG02L08643	CUBIERTA EXTERIOR
64	WG01A00820	CAPACITOR DE ALTO VOLTAJE
78	WG02F12230	TRANSFORMADOR DE ALTO VOLTAJE
78	WG02F00617	TRANSFORMADOR DE ALTO VOLTAJE